

(12) 특허협력조약에 의하여 공개된 국제출원

(19) 세계지식재산권기구
국제사무국



(43) 국제공개일
2012년 3월 22일 (22.03.2012)

PCT

(10) 국제공개번호
WO 2012/036531 A2

- (51) 국제특허분류: A45D 40/08 (2006.01) A45D 40/26 (2006.01)
- (21) 국제출원번호: PCT/KR2011/006903
- (22) 국제출원일: 2011년 9월 19일 (19.09.2011)
- (25) 출원언어: 한국어
- (26) 공개언어: 한국어
- (30) 우선권정보: 10-2010-0091726 2010년 9월 17일 (17.09.2010) KR
- (71) 출원인 (US 을(를) 제외한 모든 지정국에 대하여): (주)연우 (YONWOO CO.,LTD) [KR/KR]; 인천시 서구 가좌동 473-5, 404-250 Incheon (KR).
- (72) 발명자: 곽
- (75) 발명자/출원인 (US 에 한하여): 최성웅 (CHOI, Seong-Woong) [KR/KR]; 인천시 서구 가좌동 473-5, 404-250 Incheon (KR).
- (74) 대리인: 특허법인 신태양 (STY PATENT LAW FIRM); 서울시 금천구 가산동 우림라이온스밸리 B-201, 153-786 Seoul (KR).
- (81) 지정국 (별도의 표시가 없는 한, 가능한 모든 종류의 국내 권리의 보호를 위하여): AE, AG, AL, AM, AO,

AT, AU, AZ, BA, BB, BG, BH, BR, BW, BY, BZ, CA, CH, CL, CN, CO, CR, CU, CZ, DE, DK, DM, DO, DZ, EC, EE, EG, ES, FI, GB, GD, GE, GH, GM, GT, HN, HR, HU, ID, IL, IN, IS, JP, KE, KG, KM, KN, KP, KZ, LA, LC, LK, LR, LS, LT, LU, LY, MA, MD, ME, MG, MK, MN, MW, MX, MY, MZ, NA, NG, NI, NO, NZ, OM, PE, PG, PH, PL, PT, QA, RO, RS, RU, RW, SC, SD, SE, SG, SK, SL, SM, ST, SV, SY, TH, TJ, TM, TN, TR, TT, TZ, UA, UG, US, UZ, VC, VN, ZA, ZM, ZW.

- (84) 지정국 (별도의 표시가 없는 한, 가능한 모든 종류의 역내 권리의 보호를 위하여): ARIPO (BW, GH, GM, KE, LR, LS, MW, MZ, NA, SD, SL, SZ, TZ, UG, ZM, ZW), 유라시아 (AM, AZ, BY, KG, KZ, MD, RU, TJ, TM), 유럽 (AL, AT, BE, BG, CH, CY, CZ, DE, DK, EE, ES, FI, FR, GB, GR, HR, HU, IE, IS, IT, LT, LU, LV, MC, MK, MT, NL, NO, PL, PT, RO, RS, SE, SI, SK, SM, TR), OAPI (BF, BJ, CF, CG, CI, CM, GA, GN, GQ, GW, ML, MR, NE, SN, TD, TG).

공개:

- 국제조사보고서 없이 공개하며 보고서 접수 후 이를 별도 공개함 (규칙 48.2(g))



WO 2012/036531 A2

(54) Title: TUBULAR COSMETIC CONTAINER WITH ROTARY OPEN AND SHUT-TYPE BRUSH

(54) 발명의 명칭 : 회전개폐형 브러시 튜브형 화장품용기

(57) Abstract: The present invention relates to a tubular cosmetic container with a rotary open and shut-type brush, and the invention enables: cosmetics to be discharged with only the action of turning a rotary cap in an open and shut manner, thereby preventing the cosmetics from leaking even though the tubular container is unexpectedly pressed during use or while in storage; a sealed cap and the rotary cap to have tightly fixed maximum rising/falling positions via a spiral groove; and rising/falling operations to be performed in a smooth manner.

(57) 요약서: 본 발명은 회전개폐형 브러시 튜브형 화장품용기에 관한 것으로, 회전캡을 돌리는 동작만으로도 간단하게 화장품의 배출을 개/폐하는 것이 가능하여 사용중 또는 보관중 튜브 용기가 예기치 않게 가압되는 경우에도 화장품이 누출되는 것을 방지할 수 있으며, 나선홈의 형상에 의해 최대 상승/하강위치에서는 실캡과 회전캡이 단단히 고정되어 있는 것이 가능하며, 상승/하강 작동중에는 부드러운 작동이 가능하다는 장점이 있다.

명세서

발명의 명칭: 회전개폐형 브러시 튜브형 화장품용기

기술분야

- [1] 본 발명은 회전개폐형 브러시 튜브형 화장품용기에 관한 것으로, 튜브용기(110)가 가압되어 화장품이 배출공(111)으로부터 배출되는 튜브형 화장품용기에 있어서, 상기 튜브용기(110)의 선단에 끼워지며, 중심부에는 폐쇄용 돌출부(122)가 형성되고, 상기 폐쇄용 돌출부(122)의 하부에는 토출공(121)이 형성되어 있으며 상부 외주연의 양측에 각각 상단으로부터 중앙부까지 나선형의 나선홈(130)이 형성되는 고정체(120);와, 중심부가 관통되어 화장품이 배출되며 하부로부터 하강시 상기 폐쇄용 돌출부(122)가 삽입되어 폐쇄되는 토출공(141)이 형성되고, 외주면에 상기 나선홈(130)에 삽입되어 결합되는 결합돌기(142)가 형성되어 있는 실캡(140);과, 상단에는 상기 실캡(140)이 출입되는 출입홈(151)이 관통형성되며, 내부에는 상기 결합돌기(142)와 결합되는 수직가이드홈(152)이 형성되고, 상부에는 브러쉬 노즐 안착부(153)가 형성되어 있으며, 상기 고정체(120)의 외주면에 회전가능하게 결합되어 회전운동에 따라 상기 실캡(140)이 승·하강되도록 하는 회전캡(150);과, 상기 브러쉬 노즐 안착부(153)에 삽입되어 고정되며, 브러시(163)에 삽입되는 노즐(161)이 한 개 이상 형성되어 있는 브러시 노즐(160);을 포함하여 구성되는 것을 특징으로 하는 회전개폐형 브러시 튜브형 화장품용기(100)에 관한 것이다.

배경기술

- [2] 화장품 용기에는 스킨, 로션, 아이크림 등이 수용된다. 특히, 로션, 아이크림 등과 같은 젤(GEL)타입의 화장품에는 사용이 간편하며, 제조원가가 저렴한 튜브형 화장품 용기가 널리 사용되고 있다. 이러한 기존의 화장품 용기에는 젤(GEL)타입의 화장품을 더욱 편리하게 도포하는 것이 가능하도록 스펀지 등의 다공성 탄성 재질로 구성되는 브러시가 토출구에 부착되어 있는 형태가 다수 존재한다.

[3]

- [4] 그러나, 이러한 기존의 브러시가 부착된 튜브형 화장품 용기의 경우, 적절한 개폐수장이 없는 경우 사용중 또는 보관중 튜브 용기가 예기치 않게 가압되어 화장품이 누출되는 현상이 발생한다는 문제점이 있었다.

발명의 상세한 설명

기술적 과제

- [5] 본 발명은 상기한 기존 발명의 문제점을 해결하여, 간단하게 회전캡을 돌리는 동작만으로도 간단하게 화장품의 배출을 개/폐하는 것이 가능하여 사용중 또는 보관중 튜브 용기가 예기치 않게 가압되는 경우에도 화장품이 누출되는 것을

방지할 수 있는 회전개폐형 브러시 튜브형 화장품용기를 제공하는 것을 그 과제로 한다.

- [6] 또한, 효율적인 작동이 가능한 나선홈의 형상에 의해 최대 상승/하강위치에서는 실캡과 회전캡이 단단히 고정되어 있는 것이 가능하며, 상승/하강 작동중에는 부드러운 작동이 가능하도록 하는 것을 그 과제로 한다.

과제 해결 수단

- [7] 상기한 과제를 달성하기 위하여 본 발명의 회전개폐형 브러시 튜브형 화장품용기는, 튜브용기(110)가 가압되어 화장품이 배출공(111)으로부터 배출되는 튜브형 화장품용기에 있어서, 상기 튜브용기(110)의 선단에 끼워지며, 중심부에는 폐쇄용 돌출부(122)가 형성되고, 상기 폐쇄용 돌출부(122)의 하부에는 토출공(121)이 형성되어 있으며 상부 외주연의 양 측에 각각 상단으로부터 중앙부까지 나선형의 나선홈(130)이 형성되는 고정체(120);와, 중심부가 관통되어 화장품이 배출되며 하부로부터 하강시 상기 폐쇄용 돌출부(122)가 삽입되어 폐쇄되는 토출공(141)이 형성되고, 외주면에 상기 나선홈(130)에 삽입되어 결합되는 결합돌기(142)가 형성되어 있는 실캡(140);과, 상단에는 상기 실캡(140)이 출입되는 출입홈(151)이 관통형성되며, 내부에는 상기 결합돌기(142)와 결합되는 수직가이드홈(152)이 형성되고, 상부에는 브러쉬 노즐 안착부(153)가 형성되어 있으며, 상기 고정체(120)의 외주면에 회전가능하게 결합되어 회전운동에 따라 상기 실캡(140)이 승·하강되도록 하는 회전캡(150);과, 상기 브러쉬 노즐 안착부(153)에 삽입되어 고정되며, 브러시(163)에 삽입되는 노즐(161)이 한 개 이상 형성되어 있는 브러시 노즐(160); 상기 고정체(120)에 탈착가능하도록 부착되는 오버캡(170);을 포함하여 구성되는 것을 특징으로 한다.
- [8] 또한, 상기 나선홈(130)은, 상기 결합돌기(142)를 삽입하여 결합하는 삽입홈(131); 상기 결합돌기(142)가 최대 상승위치에서 결합되며, 상기 결합돌기(142)가 억지끼움되도록 결합돌기(142)의 둘레와 동일하거나 작은 공간을 형성하는 상부 수평홈(132); 상기 결합돌기(142)가 최대 하강위치에서 결합되며, 상기 결합돌기(142)가 억지끼움되도록 결합돌기(142)의 둘레와 동일하거나 작은 공간을 형성하는 하부 수평홈(133); 상기 결합돌기(142)의 상승/하강시 이동에 간섭이 발생하지 않도록 상기 결합돌기(142)와 유격을 가지는 공간을 형성하는 경사홈(134); 상기 결합돌기(142)의 하강이 시작되는 위치에서 상기 상부 수평홈(132)에서 상기 경사홈(134)으로 라운드형상의 곡면을 형성하는 만곡부(135);를 포함하여 구성되는 것을 특징으로 한다.
- [9] 한편, 상기 브러시 노즐(160)의 하부에는 상기 노즐(161)들을 서로 연결하는 공간부(162)가 더 형성되는 것을 특징으로 한다.

발명의 효과

- [10] 본 발명에 의하는 경우, 간단하게 회전캡을 돌리는 동작만으로도 간단하게

화장품의 배출을 개/폐하는 것이 가능하여 사용중 또는 보관중 튜브 용기가 예기치 않게 가압되는 경우에도 화장품이 누출되는 것을 방지할 수 있다는 장점이 있다.

- [11] 또한, 효율적인 작동이 가능한 나선홈의 형상에 의해 최대 상승/하강위치에서는 실캡과 회전캡이 단단히 고정되어 있는 것이 가능하며, 상승/하강 작동중에는 부드러운 작동이 가능하다는 장점이 있다.

도면의 간단한 설명

- [12] 도 1: 본 발명의 회전개폐형 브러시 튜브형 화장품용기의 전면 단면도.
 [13] 도 2: 본 발명의 회전개폐형 브러시 튜브형 화장품용기의 측면 단면도.
 [14] 도 3: 본 발명의 회전개폐형 브러시 튜브형 화장품용기의 분해 사시도.
 [15] 도 4: 본 발명의 회전개폐형 브러시 튜브형 화장품용기의 나선홈의 상세도.
 [16] 도 5: 본 발명의 회전개폐형 브러시 튜브형 화장품용기의 폐쇄시 주요부 단면도.
 [17] 도 6: 본 발명의 회전개폐형 브러시 튜브형 화장품용기의 개방시 주요부 단면도.

발명의 실시를 위한 최선의 형태

- [18] 이하에서는 첨부된 도면을 참조로 하여, 본 발명의 일 실시 예에 따른 회전개폐형 브러시 튜브형 화장품용기를 상세히 설명한다. 우선, 도면들 중, 동일한 구성요소 또는 부품들은 가능한 한 동일한 참조부호로 나타내고 있음에 유의하여야 한다. 본 발명을 설명함에 있어, 관련된 공지 기능 혹은 구성에 관한 구체적인 설명은 본 발명의 요지를 모호하지 않게 하기 위하여 생략한다.

[19]

- [20] 본 발명의 회전개폐형 브러시 튜브형 화장품용기는 도 1 및 도 3에 도시한 것과 같이 크게 튜브용기(110), 고정체(120), 실캡(140), 회전캡(150) 및 브러시 노즐(160)을 포함하여 구성된다.

- [21] 튜브용기(110)는 도 1에 도시한 것과 같이 내부에 화장품이 저장·보관되어 있다. 상기 튜브용기(110)는 다양한 재질로 제조될 수 있으나, 일반적으로는 합성수지재로 제조되는 것이 바람직하다. 상기 튜브용기(110)의 상단에는 도 1에 도시한 것과 같이 배출공(111)이 형성되며, 사용자가 상기 튜브용기(110)를 가압함에 따라 상기 배출공(111)으로 화장품이 배출된다.

[22]

- [23] 다음으로, 고정체(120)에 관하여 설명한다. 상기 고정체(120)는 도 1에 도시한 바와 같이, 상기 튜브용기(110)의 선단에 끼워지며, 중심부에는 폐쇄용 돌출부(122)가 형성되어 있다. 상기 폐쇄용 돌출부(122)의 하부에는 도 1에 도시한 바와 같이 상기 배출공(111)에서 배출된 화장품이 통과할 수 있도록 토출공(121)이 형성되어 있다. 상기 고정체(120)의 상부 외주연의 양측에는 도 1 및 도 3에 도시한 바와 같이, 각각 상단으로부터 중앙부까지 나선형의

나선홈(130)이 형성되어 있어, 후술할 결합돌기(142)가 결합된다.

[24]

[25] 한편, 상기 나선홈(130)은 도 4에 도시한 바와 같이, 본 발명의 회전개폐형 브러시 튜브형 화장품용기(100)를 조립하여 제조하는 경우 상기 결합돌기(142)를 삽입하여 결합하는 삽입홈(131)과, 상기 결합돌기(142)가 최대 상승위치에서 결합되며 상기 결합돌기(142)가 억지끼움되도록 결합돌기(142)의 둘레와 동일하거나 작은 공간(A)을 형성하는 상부 수평홈(132)과, 상기 결합돌기(142)가 최대 하강위치에서 결합되며, 상기 결합돌기(142)가 억지끼움되도록 결합돌기(142)의 둘레와 동일하거나 작은 공간(A')을 형성하는 하부 수평홈(133)과, 상기 결합돌기(142)의 상승/하강시 이동에 간섭이 발생하지 않도록 상기 결합돌기(142)와 유격을 가지는 공간(B)을 형성하는 경사홈(134)과, 상기 결합돌기(142)의 하강이 시작되는 위치에서 상기 상부 수평홈(132)에서 상기 경사홈(134)으로 부드럽게 진입가능하도록 라운드형상의 곡면을 형성하는 만곡부(135)를 포함하여 구성되는 것이 바람직하다.

[26]

[27] 다음으로, 실캡(140)에 관하여 설명한다. 상기 실캡(140)은 도 1 및 도 6에 도시한 바와 같이, 중심부가 관통되어 개방시 화장품이 배출되는 것이 가능하며, 도 5에 도시한 것과 같이 하강시 상기 폐쇄용 돌출부(122)가 하부로부터 삽입되어 폐쇄되는 토출공(141)이 형성되어 있다. 또한, 상기 실캡(140)의 외주면에는 도 1 및 도 3에 도시한 바와 같이, 상기 나선홈(130)에 삽입되어 결합되는 결합돌기(142)가 형성되어 있다.

[28]

[29] 다음으로, 회전캡(150)에 관하여 설명한다. 상기 회전캡(150)은 도 1 및 도 3에 도시한 바와 같이, 상단에는 상기 실캡(140)이 출입되는 출입홈(151)이 관통형성되며, 내부에는 상기 결합돌기(142)와 결합되는 수직가이드홈(152)이 형성되어 있고, 상부에는 브러쉬 노즐 안착부(153)가 형성되어 있다. 상기 회전캡(150)은 도 1 및 도 3에 도시한 바와 같이, 상기 고정체(120)의 외주면에 회전가능하게 결합되어 회전운동에 따라 상기 수직가이드홈(152)에 결합된 상기 결합돌기(142)가 연동하여 움직이며 상기 나선홈(130)을 따라 이동하면서 상기 실캡(140)이 승·하강되도록 하는 작동이 가능하게 된다.

[30]

[31] 다음으로, 브러시 노즐(160)에 관하여 설명한다. 상기 브러시 노즐(160)은 도 1 및 도 3에 도시한 바와 같이, 상기 브러쉬 노즐 안착부(153)에 삽입되어 고정되며, 브러시(163)에 삽입되는 노즐(161)이 한 개 이상 형성되어 있다. 한편, 상기 브러시 노즐(160)의 하부에는 도 1에 도시한 것과 같이 상기 노즐(161)들을 서로 연결하는 공간부(162)가 더 형성되어 더욱 원활하고 효율적인 화장품의 토출이 가능하도록 하는 것이 바람직하다.

[32]

[33] 한편, 본 발명의 회전개폐형 브러시 튜브형 화장품용기(100)는 도 1 및 도 3에 도시한 바와 같이, 상기 고정체(120)에 탈착가능하도록 부착되는 오버캡(170)을 더 포함하여 구성되는 것이 바람직하다.

[34]

[35] 이상에서, 도면과 명세서에서는 최적 실시 예들이 개시되었다. 여기서 특정한 용어들이 사용되었으나, 이는 단지 본 발명을 설명하기 위한 목적에서 사용된 것이지 의미 한정이나 특허청구범위에 기재된 본 발명의 범위를 제한하기 위하여 사용된 것은 아니다. 그러므로 본 기술 분야의 통상의 지식을 가진 자라면 이로부터 다양한 변형 및 균등한 타 실시 예가 가능하다는 점을 이해할 것이다. 따라서 본 발명의 진정한 기술적 보호범위는 첨부된 특허청구범위의 기술적 사상에 의해 정해져야 할 것이다.

청구범위

[청구항 1]

튜브용기(110)가 가압되어 화장품이 배출공(111)으로부터 배출되는 튜브형 화장품용기에 있어서,
 상기 튜브용기(110)의 선단에 끼워지며, 중심부에는 폐쇄용 돌출부(122)가 형성되고, 상기 폐쇄용 돌출부(122)의 하부에는 토출공(121)이 형성되어 있으며 상부 외주연의 양 측에 각각 상단으로부터 중앙부까지 나선형의 나선홈(130)이 형성되는 고정체(120);
 중심부가 관통되어 화장품이 배출되며 하부로부터 하강시 상기 폐쇄용 돌출부(122)가 삽입되어 폐쇄되는 토출공(141)이 형성되고, 외주면에 상기 나선홈(130)에 삽입되어 결합되는 결합돌기(142)가 형성되어 있는 실캡(140);
 상단에는 상기 실캡(140)이 출입되는 출입홈(151)이 관통형성되며, 내부에는 상기 결합돌기(142)와 결합되는 수직가이드홈(152)이 형성되고, 상부에는 브러쉬 노즐 안착부(153)가 형성되어 있으며, 상기 고정체(120)의 외주면에 회전가능하게 결합되어 회전운동에 따라 상기 실캡(140)이 승·하강되도록 하는 회전캡(150);
 상기 브러쉬 노즐 안착부(153)에 삽입되어 고정되며, 브러시(163)에 삽입되는 노즐(161)이 한 개 이상 형성되어 있는 브러시 노즐(160);
 상기 고정체(120)에 탈착가능하도록 부착되는 오버캡(170);을 포함하여 구성되는 것을 특징으로 하는 회전개폐형 브러시 튜브형 화장품용기(100).

[청구항 2]

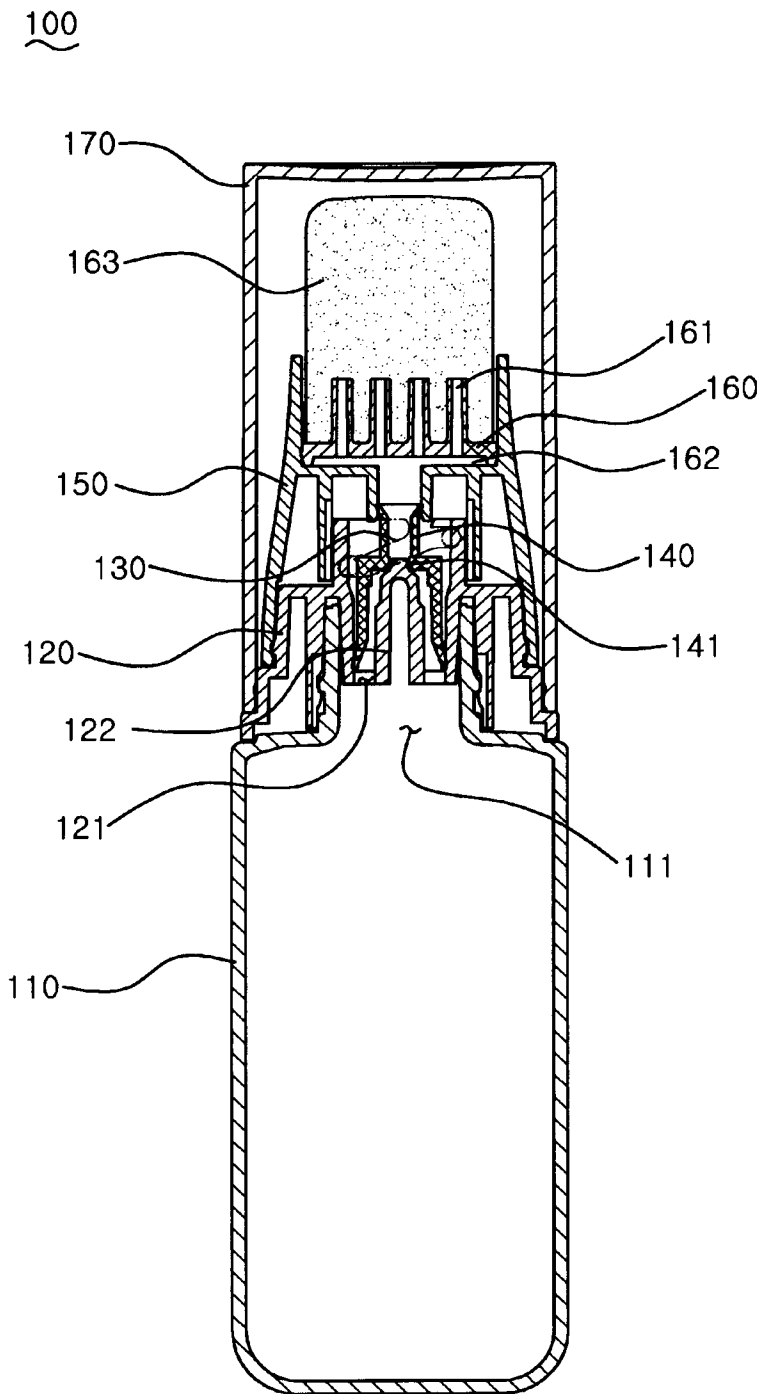
청구항 1에 있어서,
 상기 나선홈(130)은,
 상기 결합돌기(142)를 삽입하여 결합하는 삽입홈(131);
 상기 결합돌기(142)가 최대 상승위치에서 결합되며, 상기 결합돌기(142)가 억지끼움되도록 결합돌기(142)의 둘레와 동일하거나 작은 공간을 형성하는 상부 수평홈(132);
 상기 결합돌기(142)가 최대 하강위치에서 결합되며, 상기 결합돌기(142)가 억지끼움되도록 결합돌기(142)의 둘레와 동일하거나 작은 공간을 형성하는 하부 수평홈(133);
 상기 결합돌기(142)의 상승/하강시 이동에 간섭이 발생하지 않도록 상기 결합돌기(142)와 유격을 가지는 공간을 형성하는 경사홈(134);
 상기 결합돌기(142)의 하강이 시작되는 위치에서 상기 상부

수평홈(132)에서 상기 경사홈(134)으로 라운드형상의 곡면을 형성하는 만곡부(135);를 포함하여 구성되는 것을 특징으로 하는 회전개폐형 브러시 튜브형 화장품용기(100).

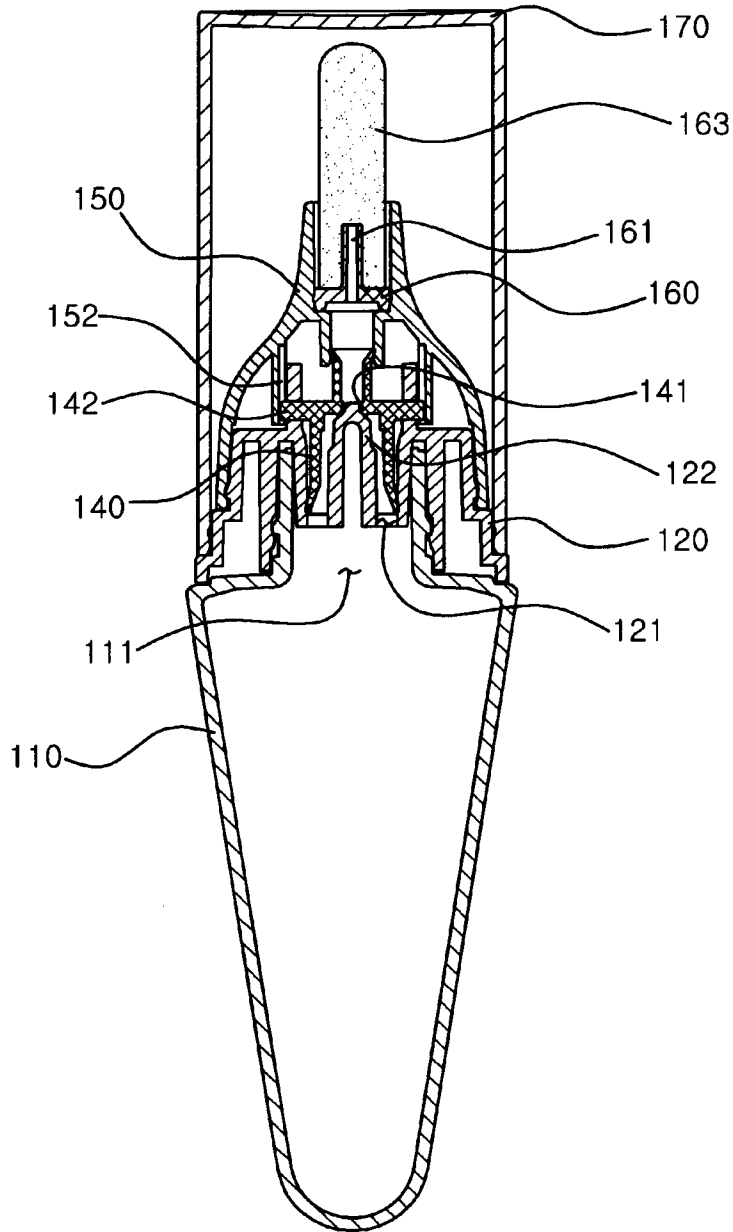
[청구항 3]

청구항 1 또는 청구항 2에 있어서,
상기 브러시 노즐(160)의 하부에는 상기 노즐(161)들을 서로 연결하는 공간부(162)가 더 형성되는 것을 특징으로 하는 회전개폐형 브러시 튜브형 화장품용기(100).

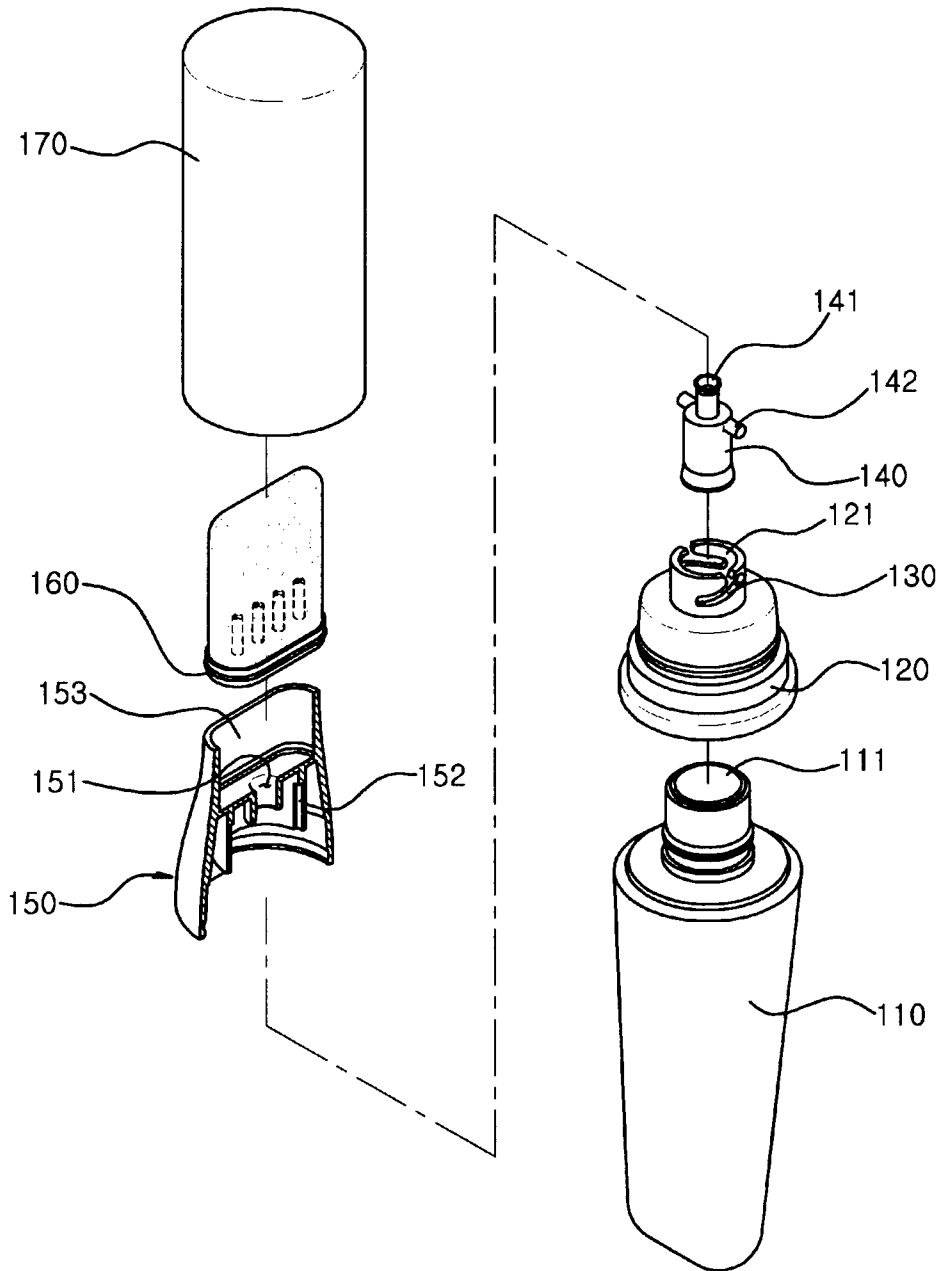
[Fig. 1]



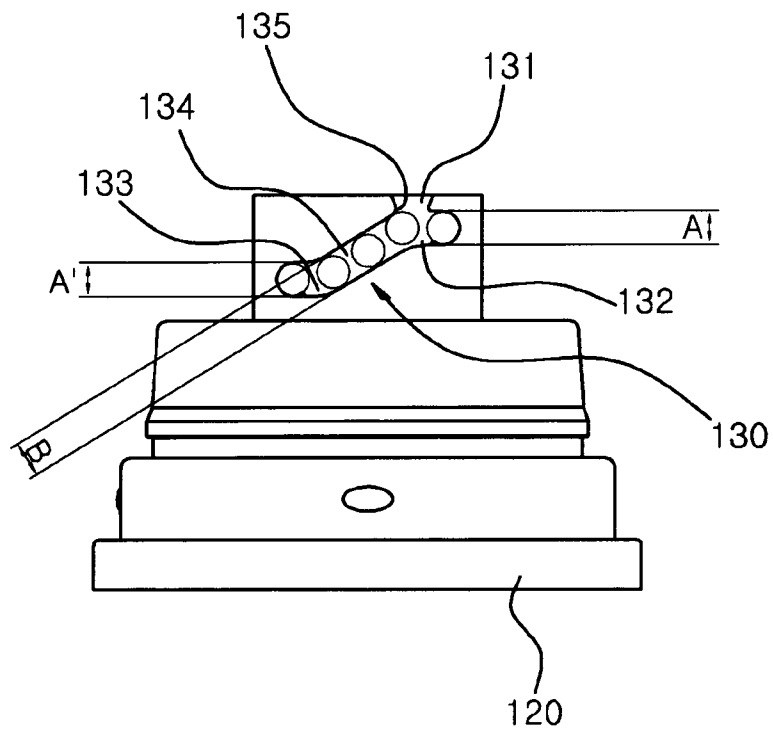
[Fig. 2]
100



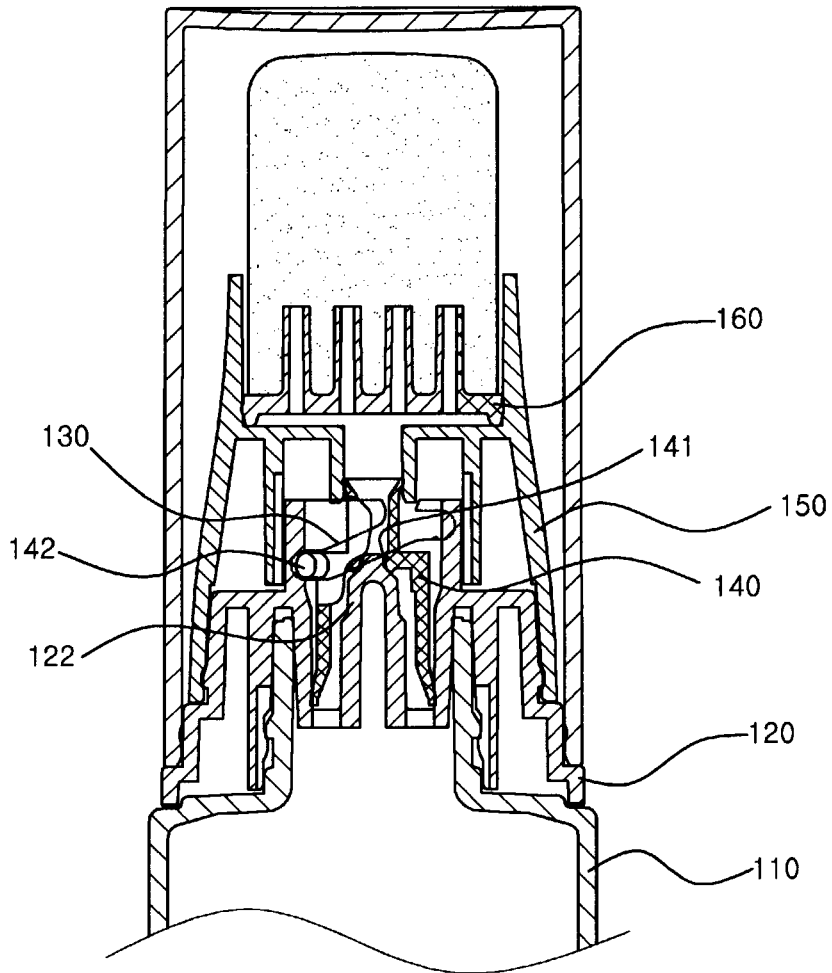
[Fig. 3]



[Fig. 4]



[Fig. 5]



[Fig. 6]

