

(12)

Recherchenbericht

(Österreichische Patentanmeldung)

(21) Anmeldenummer:	A 50734/2013	(51) Int. Cl.:	G01D 11/24	(2006.01)
(22) Anmeldetag:	05.11.2013		F16F 15/02	(2006.01)
(88) Recherchenbericht veröffentlicht am:	15.03.2015		H05K 7/20	(2006.01)
			G01M 17/00	(2006.01)

(56) Entgegenhaltungen:

JP H10288524 A
JP H117327 A
US 2013241376 A1
JP 2000095035 A

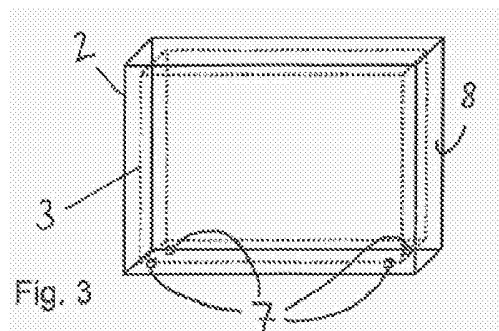
(71) Patentanmelder:
AVL LIST GMBH
8020 GRAZ (AT)

(72) Erfinder:
Schimpl Thomas Ing.
8430 Leibnitz (AT)
Pointner Volker Dr.
8020 Graz (AT)
Sommer Thomas
8010 Graz (AT)
Stücklschwaiger Wolfgang Dipl.Ing.
8042 Graz (AT)

(74) Vertreter:
PATENTANWÄLTE PINTER & WEISS OG
WIEN

(54) **Mobiles Messgerät**

(57) Die Erfindung betrifft ein mobiles Messgerät (1) mit einem in bzw. an einem Fahrzeug anordenbaren, insbesondere quaderförmigen Gehäuse (2), in dem zumindest eine Messvorrichtung (6) angeordnet ist, wobei innerhalb des Gehäuses (2) eine Tragevorrichtung (3) zur Aufnahme der zumindest einen Messvorrichtung (6) angeordnet ist, die über zumindest ein Dämpfungselement (7) mit dem Gehäuse (2) verbunden ist.



Klassifikation des Anmeldegegenstands gemäß IPC: G01D 11/24 (2006.01); F16F 15/02 (2006.01); H05K 7/20 (2006.01) ; G01M 17/00 (2006.01)
Klassifikation des Anmeldegegenstands gemäß CPC: G01D 11/24 (2013.01); F16F 15/02 (2013.01); H05K 7/20 (2013.01); G01M 17/00 (2013.01)
Recherchierte Prüfsubstanz (Klassifikation): B60R, B65D, F16F, G01C, G01D, G01M, G01P, G12B, H05K
Konsultierte Online-Datenbank: EPODOC, WPI, TXNnn (X-Full), Google

Dieser Recherchenbericht wurde zu den am **05.11.2013** eingereichten Ansprüchen **1-9** erstellt.

Kategorie ¹⁾	Bezeichnung der Veröffentlichung: Ländercode, Veröffentlichungsnummer, Dokumentart (Anmelder), Veröffentlichungsdatum, Textstelle oder Figur soweit erforderlich	Betreffend Anspruch
X	JP H10288524 A (HITACHI CABLE) 27. Oktober 1998 (27.10.1998) Fig. 2, Abstract (engl. Übersetzung lt. WPI-Datenbank, Thomson Reuters)	1-4, 7
X	JP H117327 A (KAWASAKI HEAVY IND. LTD) 12. Jänner 1999 (12.01.1999) gesamtes Dokument (engl. Übersetzung lt. TXTJPR-Datenbank, Thomson Reuters)	1, 4, 7-9
A	US 20130241376 A1 (CHEVALIER JEAN-RENE, LESAGE THOMAS) 19. September 2013 (19.09.2013) Anspruch 1, Fig. 1 und 2	1, 3, 7
A	JP 2000095035 A (SONY CORP.) 04. April 2000 (04.04.2000) Fig. 1	1, 2, 7

Datum der Beendigung der Recherche: 24.09.2014	Seite 1 von 1	Prüfer(in): KAMENIK Boris
---	---------------	------------------------------

¹⁾ Kategorien der angeführten Dokumente: X Veröffentlichung von besonderer Bedeutung : der Anmeldegegenstand kann allein aufgrund dieser Druckschrift nicht als neu bzw. auf erfinderischer Tätigkeit beruhend betrachtet werden. Y Veröffentlichung von Bedeutung : der Anmeldegegenstand kann nicht als auf erfinderischer Tätigkeit beruhend betrachtet werden, wenn die Veröffentlichung mit einer oder mehreren weiteren Veröffentlichungen dieser Kategorie in Verbindung gebracht wird und diese Verbindung für einen Fachmann naheliegend ist.	A Veröffentlichung, die den allgemeinen Stand der Technik definiert. P Dokument, das von Bedeutung ist (Kategorien X oder Y), jedoch nach dem Prioritätstag der Anmeldung veröffentlicht wurde. E Dokument, das von besonderer Bedeutung ist (Kategorie X), aus dem ein „ älteres Recht “ hervorgehen könnte (früheres Anmeldedatum, jedoch nachveröffentlicht, Schutz ist in Österreich möglich, würde Neuheit in Frage stellen). & Veröffentlichung, die Mitglied der selben Patentfamilie ist.
---	---