



(19)中華民國智慧財產局

(12)設計說明書公告本

(11)證書號數：TW D224271 S

(45)公告日：中華民國 112 (2023) 年 03 月 11 日

(21)申請案號：111303776

(22)申請日：中華民國 111 (2022) 年 07 月 29 日

(51)LOC.(13)Cl.：24-99

(71)申請人：澤沄有限公司 (中華民國) ZE FANG LTD. (TW)

新北市永和區保生路 2 號 10 樓

(72)設計人：陳義文 CHEN, YI WEN (TW)

(74)代理人：蘇彥文

(56)參考文獻：

TW D198805

CN 306405390

JP D1628657

US D802773

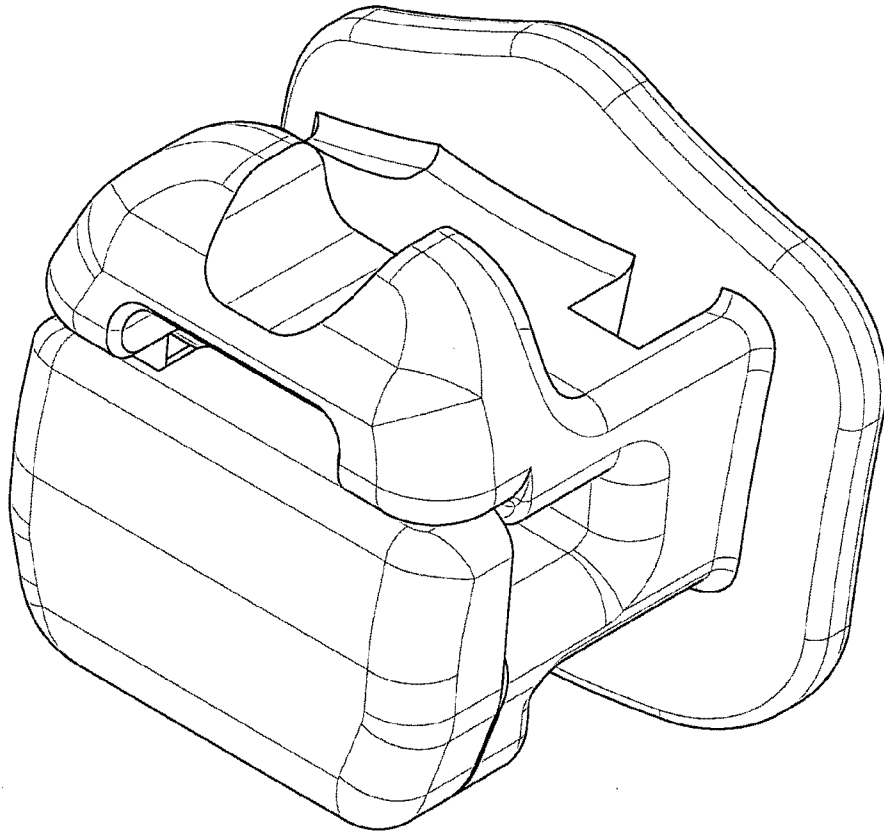
審查人員：謝孟峰

圖式數：8 共 9 頁

(54)名稱

牙齒矯正器

代表圖：



立體圖(代表圖)

D224271

設計專利說明書

(本說明書格式、順序，請勿任意更動，※記號部分請勿填寫)

※申請案號：

※LOC分類：

※申請日：

【設計名稱】(中文/英文)

牙齒矯正器

【物品用途】

【0001】 一種可供用於矯正牙齒之牙齒矯正器。

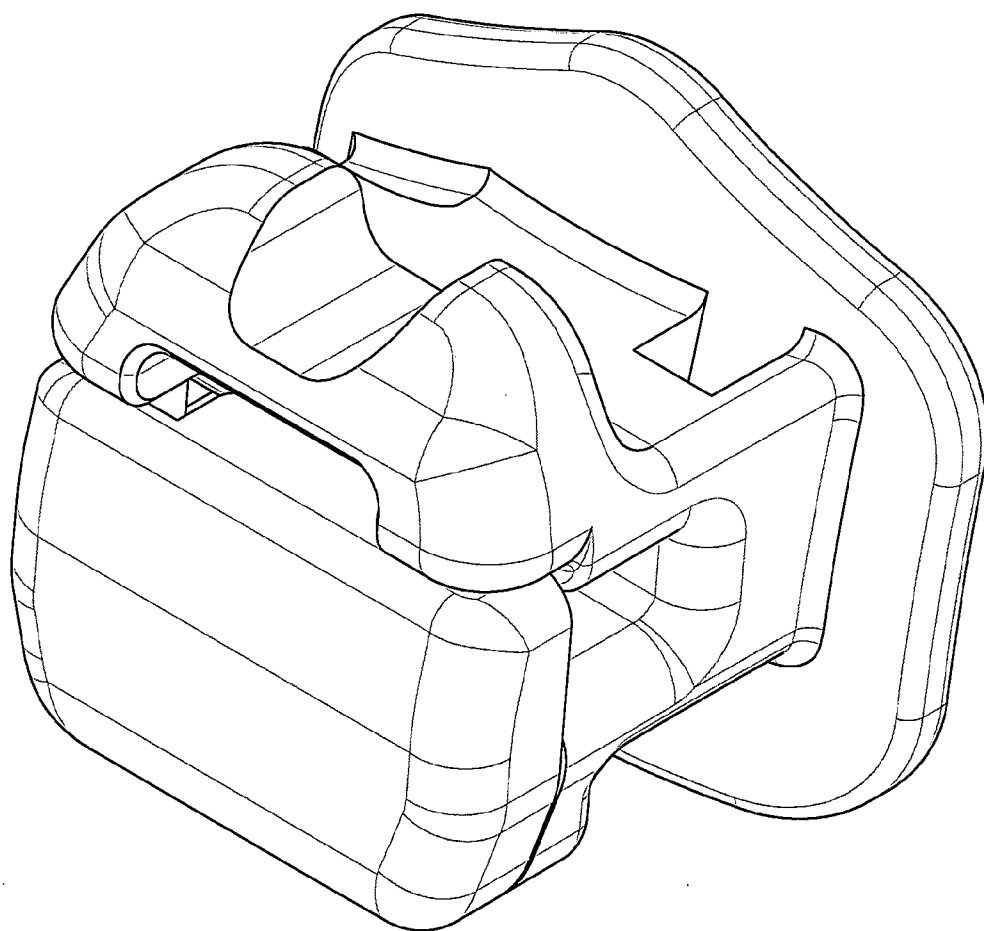
【設計說明】

【0002】 本設計係有關一種牙齒矯正器設計，尤指如附圖所示之整體線條流暢別緻的意境設計，俾供使用者於視覺上的新享受。

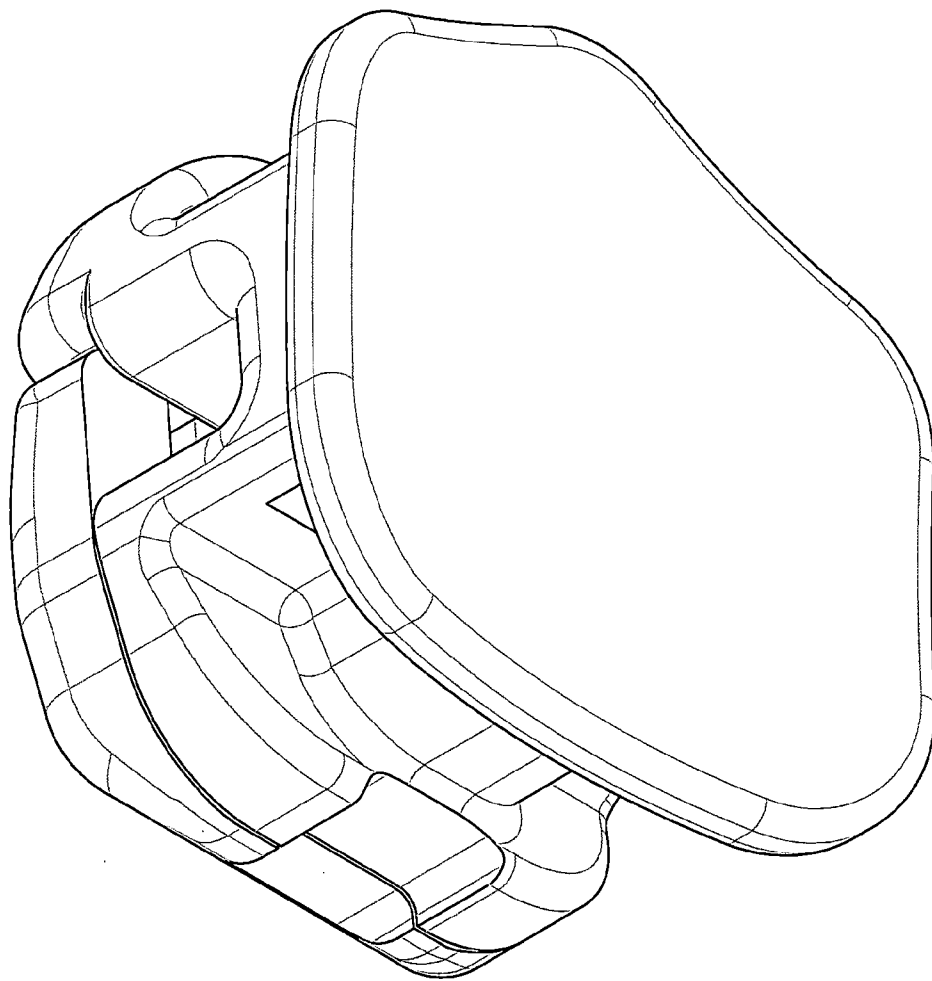
【0003】 請參閱全部附圖所示，就整體外觀而言，呈現一種前後兩側外凸而中央內凹的態樣，由右側視圖及左側視圖觀之，會呈現接近凹字型的態樣，並能看出底部呈現一種接近波浪的態樣，使人產生一種輕鬆活躍的感受。且中段部分會具有一穿孔，而中段部分與穿孔及側邊的交接處都會呈現圓弧的轉角態樣，使其具有圓潤的特殊美感。由前視圖及後視圖觀之，可明確看出呈現一種由上往下傾斜的態樣，並且前側的蓋板會呈現類似接近鑽石的態樣，以產生特殊的奢華感受，而蓋板的上下兩側各會具有一個向中央凹陷的凹槽，蓋板還能由前往後具有圓滑的側邊，給人一種奢華高貴的感受。

【0004】 綜觀上述，本創作以帶有特殊態樣的蓋板，使人於具有輕鬆活躍的同時還能具有高貴奢華的感受，而產生尤為新穎之視覺感受，誠屬難得之創作，且從未見於任何刊物或曾公開使用，完全符合〔新穎性〕及〔創作性〕之設計要件，爰依專利法之規定向 鈞局提呈本案設計專利申請。尚 鈞局暨貴審查委員能惠予審理，並早日賜准本案設計之專利，實感德惠。

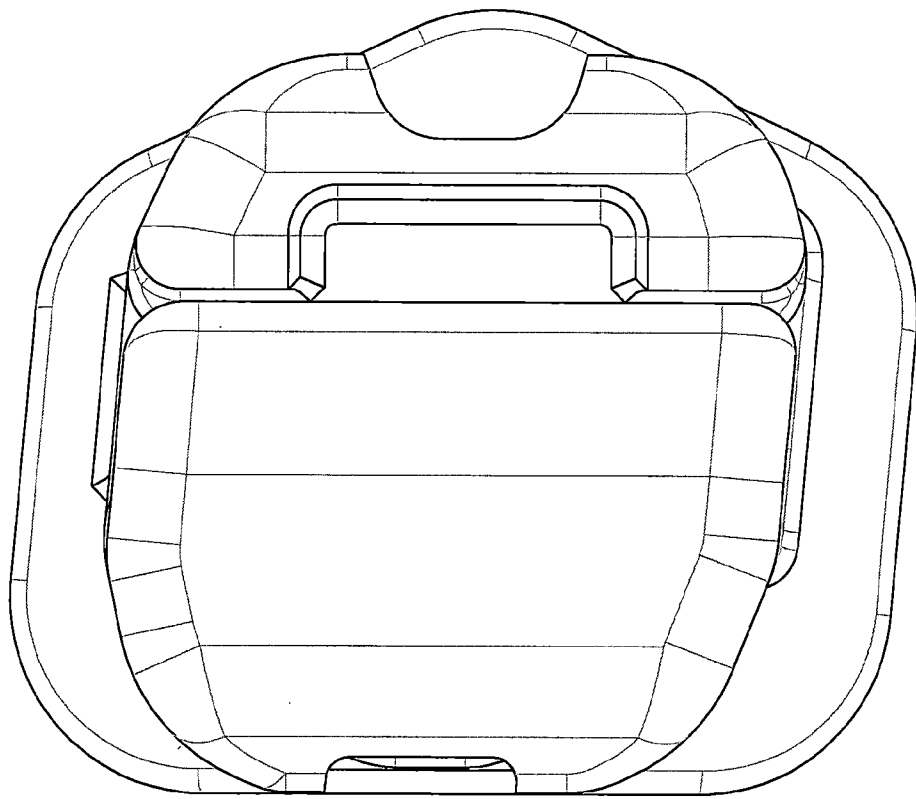
圖式



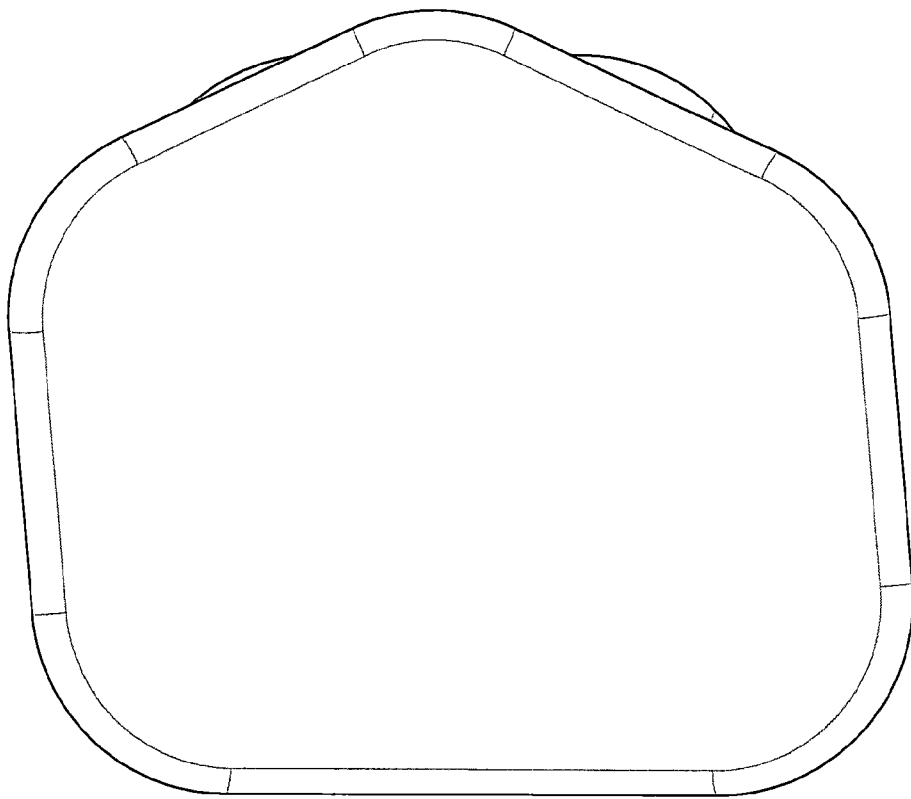
立體圖(代表圖)



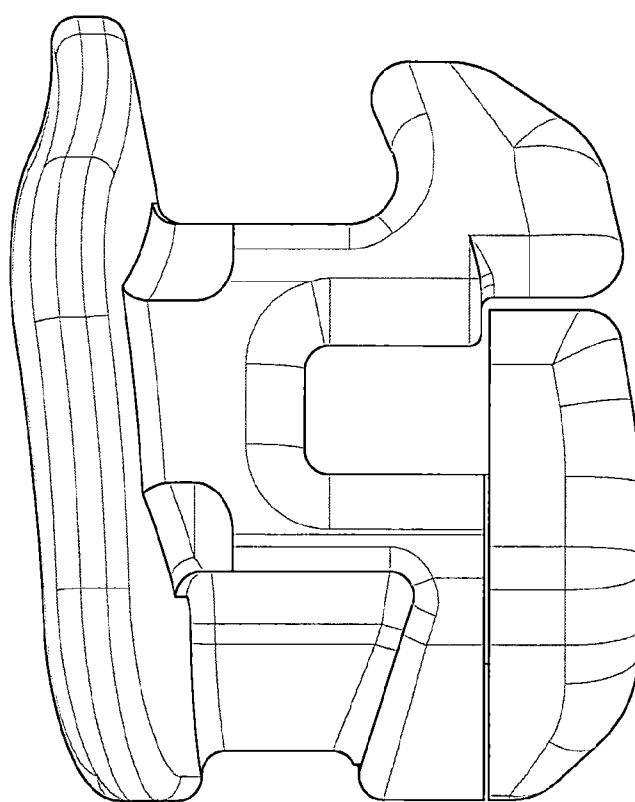
另一角度立體圖



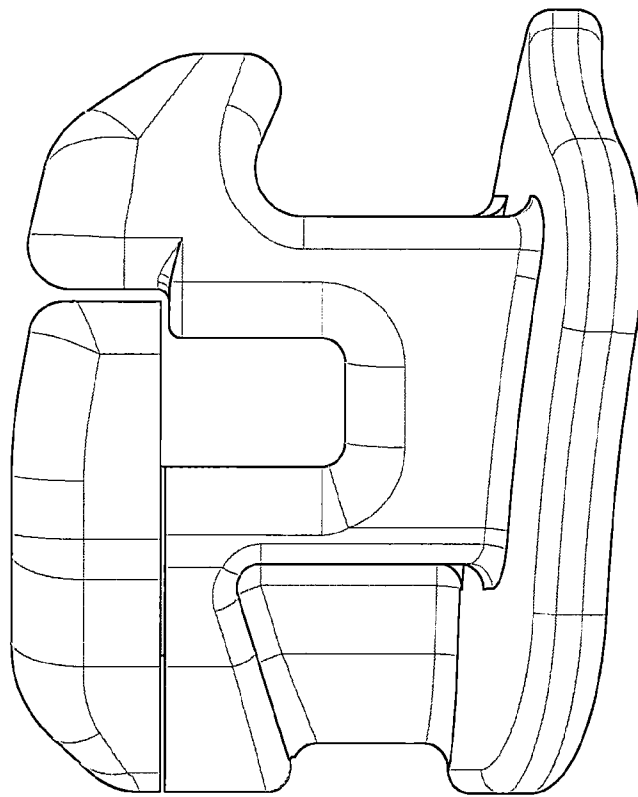
前視圖



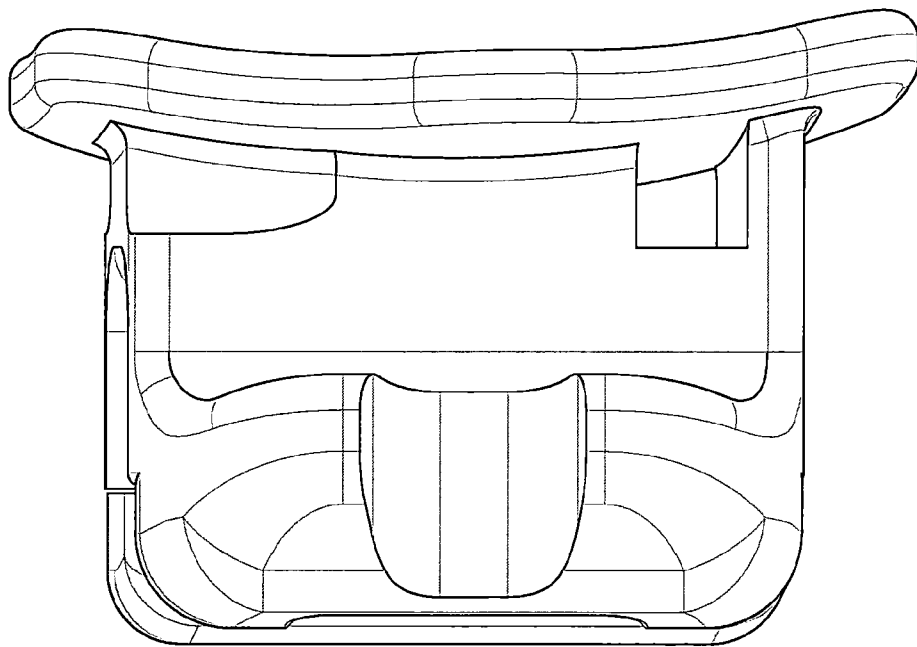
後視圖



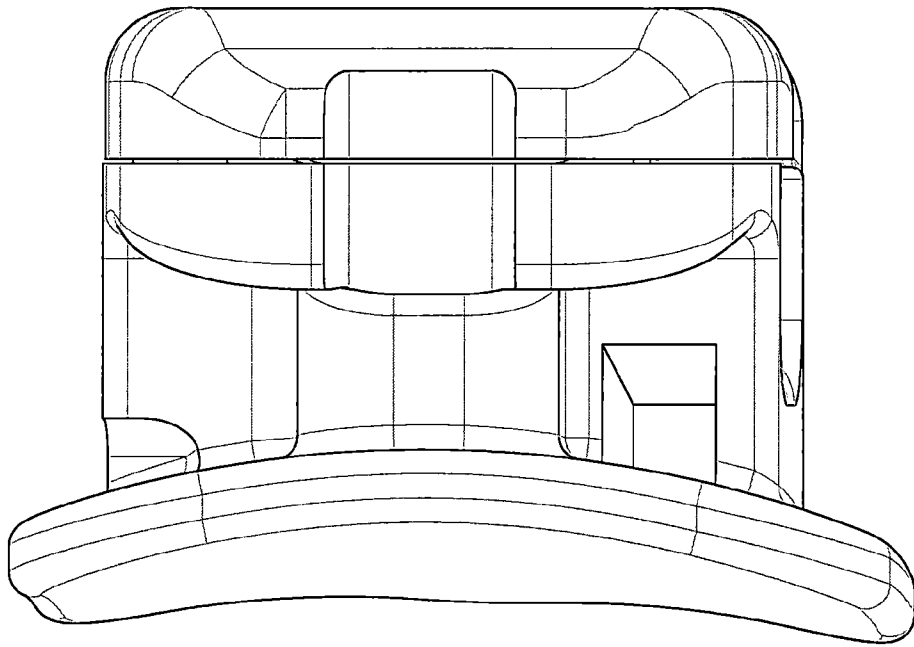
左側視圖



右側視圖



俯視圖



仰視圖