

(19)대한민국특허청(KR)
(12) 등록특허공보(B1)

(51) Int. Cl.⁷ (45) 공고일자 2005년10월13일
H04L 12/28 (11) 등록번호 10-0520656

(24) 등록일자 2005년09월30일

(21) 출원번호 10-2003-0067086

(65) 공개번호 10-2005-0030836

(22) 출원일자 2003년09월26일

(43) 공개일자 2005년03월31일

(73) 특허권자 삼성전자주식회사
경기도 수원시 영통구 매탄동 416

(72) 발명자 이기철
경기도수원시팔달구원천동원천주공2단지아파트201동1701호

남기성
서울특별시서초구서초1동1617-22트라움하우스101

오윤제
경기도용인시구성면언남리동일하이빌102동202호

박태성
경기도용인시구성면마북리삼성래미안1차109동1202호

(74) 대리인 이진주

심사관 : 전영상

(54) 방송/영상 신호에 대한 보안이 가능한 실시간 방송/영상을수용하는 이더넷 수동형 광 가입자 망

요약

1. 청구범위에 기재된 발명이 속하는 기술분야

본 발명은 수동형 광가입자망에 관한 것으로 특히, 가입자에게 대용량, 고속 데이터 및 실시간 디지털 방송/영. 서비스를 제공하기 위한 이더넷 수동형 광 가입자 망(Ethernet Passive Optical Network)에 관한 것임.

2. 발명이 해결하려고 하는 기술적 과제

본 발명은 실시간 방송/영상을 수용하는 이더넷 수동형 광 가입자 망에서 CAS 시스템없이 사용자 인증을 가능하게 하는 방송/영상 신호에 대한 보안이 가능한 실시간 방송/영상을 수용하는 이더넷 수동형 광 가입자 망을 제공하는데 그 목적이 있음.

3. 발명의 해결 방법의 요지

본 발명은, 이더넷(Ethernet) 수동형 광 가입자 망(PON : Passive Optical Network)에 있어서, 외부의 방송 사업자로부터 전달된 다수의 디지털 방송/영상 데이터를 각각의 사용자로부터의 방송/영상 선택 정보에 따라 스위칭하고 스위칭된 방송/영상 데이터를 상기 각각의 사용자 별로 스크램블링하여 하나의 신호로 다중화하여 전광변환한 방송/영상 신호와, IP(Internet Protocol) 망을 통한 통신 데이터를 전광변환한 통신 신호를 커플링하여 전달하는 OLT(Optical Line Terminal); 상기 OLT로부터의 광 신호를 수신하여 상기 방송/영상 신호와 상기 통신 신호를 분리하여 광전변환하고 상기 변환된 방송/영상 신호로부터 상기 방송/영상 선택 정보에 따른 방송/영상 데이터를 선택하여 이를 상기 각각의 사용자 별로 디스크램블링한 방송/영상 신호와, 상기 변환된 통신 신호를 상기 사용자로 출력하며, 상기 사용자로부터 통신 신호 및 상기 방송/영상 선택 정보를 입력받아 상기 OLT로 출력하는 다수의 ONT(Optical Network terminal); 및 상기 OLT로부터의 신호를 상기 다수의 ONT들로 분파하고, 상기 다수의 ONT들로부터의 신호를 상기 OLT로 결합하여 전달하는 광 분파기를 포함함.

4. 발명의 중요한 용도

본 발명은 방송 통신 융합 시스템 등에 이용됨.

대표도

도 2

색인어

이더넷 수동형 광 가입자 망, 방송 통신 융합, CAS, 보안

명세서

도면의 간단한 설명

도 1 은 방송 통신 융합을 위한 일반적인 이더넷 수동형 광 가입자 망의 일실시에 구성도.

도 2 는 본 발명에 따른 방송/영상 신호에 대한 보안이 가능한 실시간 방송/영상을 수용하는 이더넷 수동형 광 가입자 망의 일실시에 구성도.

도 3 은 본 발명에 따른 방송/영상 신호에 대한 보안이 가능한 실시간 방송/영상을 수용하는 이더넷 수동형 광 가입자 망에 사용되는 스크램블러의 일실시에 구성도.

발명의 상세한 설명

발명의 목적

발명이 속하는 기술 및 그 분야의 종래기술

본 발명은 수동형 광가입자망에 관한 것으로 특히, 가입자에게 대용량, 고속 데이터 및 실시간 디지털 방송/영상 서비스를 제공하기 위한 이더넷 수동형 광 가입자 망(Ethernet Passive Optical Network)에 관한 것이다.

앞으로 가입자에게 대용량, 고속 데이터 서비스 및 실시간 디지털 방송/영상 서비스를 효율적으로 제공하기 위해서는 100 Mb/s 이상의 데이터 전송이 필요하다. 그러나, 현재의 최고 50 Mb/s의 데이터 전송률에 불과한 xDSL이나 케이블 모뎀(cable modem)으로는 이와 같은 대용량, 고속 데이터 서비스 및 실시간 디지털 방송/영상 서비스의 제공이 불가능하다. 따라서, 대용량, 고속 데이터 서비스 및 실시간 디지털 방송/영상 서비스의 제공이 가능한 고속 전송망에 대한 연구가 요구되었고, 이에 따른 방법으로 광 가입자 망이 제시되고 있으며 특히 경제적으로 광 가입자 망을 구성하는 방식으로서 수동형 광 가입자망(PON)이 각광받고 있다.

이러한 수동형 광 가입자망은 ATM 기반의 ATM-PON, WDM 기반의 WDM-PON, 이더넷 기반의 이더넷-PON 등의 다양한 수동형 광 가입자망이 존재하는데, 일반 가정까지의 고속 광 전송을 위한 방법으로 이더넷(Ethernet) 수동형 광 가입자망의 FTTH(Fiber To The Home) 구조가 제시 및 개발되고 있다.

일반적으로 이더넷-PON 방식은 기본적으로 통신 데이터를 수용하기 위해 개발되어 왔다. 이더넷-PON에서는 데이터의 전송을 위하여 OLT에서 ONT들로는 1550 nm의 파장을 사용하여 1.25 Gb/s의 Gigabit Ethernet 신호를 전송하고, ONT들로부터 OLT로는 1310 nm의 파장을 사용하여 1.25 Gb/s의 기가비트 이더넷(Gigabit Ethernet) 신호를 전송한다. 그러나, 광 가입자 망을 이용한 방송 서비스에 대한 요구가 증가하면서 이더넷-PON에서도 방송 신호를 수용할 필요성이 제기되어 왔다. 이를 위해 도 1에 나타난 바와 같이 통신 데이터 파장과 다른 파장을 가지는 방송 신호용 파장을 이용하여 ONT들로 전송하는 오버레이(overlay) 방송 수용 방식이 제시되었다. 이러한 오버레이 방송 수용 방식에서는 모든 방송 채널이 가입자에게 동일하게 전달되므로 보안, 인증 등을 위해 별도의 CAS(Conditional Access System)을 이용하여 이를 해결한다. 이하의 도 1에는 CAS에 대하여는 도시하지 않고, 그 구성과 기능을 통해 설명하기로 한다.

도 1은 방송 통신 융합을 위한 일반적인 이더넷 수동형 광 가입자 망의 일실시에 구성도이다.

도 1에 도시된 바에 따르면, 방송 통신 융합을 위한 일반적인 이더넷 수동형 광 가입자 망은 방송 사업자 및 통신 사업자로부터 전달받은 방송 신호와 통신 신호를 입력받아 전광 변환한 후 하나의 광신호로 묶어 보내는 사용자와 서비스 노드 사이에 위치하는 서브 시스템인 OLT(Optical Line Terminal)(100), OLT(100)로부터 받은 정보를 사용자로 전달하는 사용자측 장치인 다수의 ONT(Optical Network Terminal)(200-1, 200-N), 수동형 광 분파기(118), 그리고 OLT(100)와 다수의 ONT(200-1, 200-N)를 연결하는 광케이블로 구성된다.

좀 더 상세히는, OLT(100)는 방송망을 통하여 전달된 방송 신호를 광 변환하여(115, 116) 광증폭하여(117) 송신하고, IP(Internet Protocol) 라우터(111)를 통하여 IP 망으로부터 통신 데이터를 수신하여 광신호로 처리하여(112) 송신하고(113), ONT(200-1, 200-N)들로부터의 데이터를 수신하여 IP 라우터(111)를 통하여 IP 망으로 송신한다.

그리고, ONT(200-1, 200-N)는 방송 신호를 방송 수신기(119-1, 119-N)를 통하여 수신하고 방송 STB(SetTop Box)(122-1, 122-N)를 통하여 사용자에게 전달하고, 통신 데이터는 수신기(120-1, 120-N)를 통해 전달받아 E-PON ONT 기능 처리부(123-1, 123-N)를 통해 사용자에게 전달하고 사용자로부터 받은 통신 데이터는 E-PON ONT 기능 처리부(123-1, 123-N)를 통해 전달받아 버스트모드 송신기(121-1, 121-N)를 통해 OLT(100)로 전송한다.

이와 같은 종래의 방송을 수용하는 이더넷-PON 구조에서는 OLT(100)에서 ONT(200-1, 200-N)들로 아날로그 방송 신호를 전달하기 위해서는 방송 신호의 증폭을 위하여 고가의 광 증폭기인 EDFA(Erbium Doped Fiber Amplifier)(117)를 필요로 한다. 또한, 아날로그 방송이 아닌 디지털 방송만을 수용할 경우에도 디지털 방송 채널의 수가 많아지면 고가의 EDFA(117)가 반드시 요구된다. 그리고, 모든 방송 채널을 ONT(200-1, 200-N)로 각각 전송하기 때문에 ONT(200-1, 200-N)에서는 전송된 방송 신호를 수신하기 위해 높은 수신 감도, 우수한 잡음 특성 등을 갖는 고사양, 고가의 광 수신기가 요구된다.

그리고, 향후 사용자들은 디지털 방송뿐만 아니라 고화질, 실시간 디지털 영상 서비스를 요구하게 될 것으로 전망되는데, 종래의 이더넷-PON에서는 고화질의 실시간 디지털 영상을 수용하기가 어렵다는 문제점을 갖는다. 또한, 가입자 별로 보안, 인증등을 위해 고가의 CAS 시스템을 별도로 요구한다는 문제점을 갖는다.

이에 따라, 모든 채널을 가입자들에게 동일하게 전송하는 방식이 아닌 이더넷-PON의 OLT(100)에서 가입자가 선택한 방송/영상 신호만을 가입자에게 제공하는 구조가 제시되었다. 그러나, 이러한 방식에서도 가입자들이 선택한 방송/영상 신호들이 모든 가입자에게 동일하게 전송되므로 별도의 보안을 위한 장치가 요구되는 문제점이 있다.

발명이 이루고자 하는 기술적 과제

본 발명은, 상기와 같은 문제점을 해결하기 위하여 제안된 것으로, 실시간 방송/영상을 수용하는 이더넷 수동형 광 가입자 망에서 CAS 시스템없이 사용자 인증을 가능하게 하는 방송/영상 신호에 대한 보안이 가능한 실시간 방송/영상을 수용하는 이더넷 수동형 광 가입자 망을 제공함에 그 목적이 있다.

또한, 본 발명은, 가입자가 선택한 모든 방송/영상 채널이 모든 가입자에게 동일하게 전달되는 이더넷 수동형 광 가입자 망에서의 방송/영상 보안 문제의 해결하기 위하여 가입자에게 고유한 스크램블링(scrambling) 및 디스크램블링(descrambling) 다항식(polynomial)을 지정함에 또다른 목적이 있다.

발명의 구성 및 작용

상기의 목적을 달성하기 위한 본 발명은, 이더넷(Ethernet) 수동형 광 가입자 망(PON : Passive Optical Network)에 있어서, 외부의 방송 사업자로부터 전달된 다수의 디지털 방송/영상 데이터를 각각의 사용자로부터의 방송/영상 선택 정보에 따라 스위칭하고 스위칭된 방송/영상 데이터를 상기 각각의 사용자 별로 스크램블링하여 하나의 신호로 다중화하여 전광변환한 방송/영상 신호와, IP(Internet Protocol) 망을 통한 통신 데이터를 전광변환한 통신 신호를 커플링하여 전달하는 OLT(Optical Line Terminal); 상기 OLT로부터의 광 신호를 수신하여 상기 방송/영상 신호와 상기 통신 신호를 분리하여 광전변환하고 상기 변환된 방송/영상 신호로부터 상기 방송/영상 선택 정보에 따른 방송/영상 데이터를 선택하여 이를 상기 각각의 사용자 별로 디스크램블링한 방송/영상 신호와, 상기 변환된 통신 신호를 상기 사용자로 출력하며, 상기 사용자로부터 통신 신호 및 상기 방송/영상 선택 정보를 입력받아 상기 OLT로 출력하는 다수의 ONT(Optical Network terminal); 및 상기 OLT로부터의 신호를 상기 다수의 ONT들로 분파하고, 상기 다수의 ONT들로부터의 신호를 상기 OLT로 결합하여 전달하는 광 분파기를 포함한다.

이하, 첨부된 도면을 참조하여 본 발명에 따른 바람직한 일실시예를 상세히 설명한다. 또한, 본 발명을 설명함에 있어서, 관련된 공지기능 혹은 구성에 대한 구체적인 설명이 본 발명의 요지를 불필요하게 흐릴 수 있다고 판단되는 경우 그 상세한 설명은 생략한다.

도 2는 본 발명에 따른 방송/영상 신호에 대한 보안이 가능한 실시간 방송/영상을 수용하는 이더넷 수동형 광 가입자 망의 일실시예 구성도이다.

도 2에 도시된 바와 같이, 방송/영상 신호에 대한 보안이 가능한 실시간 방송/영상을 수용하는 이더넷 수동형 광 가입자 망은 하나의 OLT, 광분파기(213) 및 n개의 ONT들로 구성된다. 그리고, 각각의 ONT는 하나의 가입자에 할당된다. 즉, 하나의 가입자당 하나의 ONT가 접속하게 된다. 따라서, 본 발명의 설명에서는 가입자와 ONT가 혼용되어 사용되는 경우도 있다.

여기서, OLT는 MPEG 방송/영상 데이터를 스위칭하기 위한 방송/영상 채널 선택 스위치(21), 가입자로부터의 방송/영상 채널 선택 정보를 이용해서 방송/영상 채널 선택 스위치(21)가 각각의 가입자에 해당하는 MPEG 방송/영상 데이터를 스위칭하도록 제어하기 위한 방송/영상 채널 선택 제어부(24), 선택된 방송/영상 신호를 가입자 별로 고유하게 할당된 다항식(polynomial)을 사용하여 스크램블링(scrambling)하는 가입자별 스크램블러(scrambler)(22-1, 22-2, 22-3), 스크램블링된 가입자별 방송/영상 신호들을 다중화하는 방송/영상 채널 다중화기(23), 다중화된 하나의 방송/영상 신호를 광 변조하는 광 송신기(29), 통신 데이터를 상위 IP(Internet Protocol) 망이나 이더넷-PON OLT 기능 처리부(27)로 라우팅하기 위한 IP 라우터(28), 이더넷-PON의 OLT 기능을 처리하는 이더넷-PON OLT 기능 처리부(27), 가입자가 선택한 방송/영상 채널에 대해 가입자별로 고유의 다항식을 할당하고 제어하는 스크램블러(scrambler) 제어부(25), 방송/영상 신호 다중화기(23)를 제어하는 다중화기 제어부(26), ONT들로 이더넷 통신 광신호를 전송하는 광 송신기(210), ONT들로부터의 이더넷 통신 광신호를 WDM 결합기(212)를 통해 수신하는 광 수신기(211) 및 이더넷 통신 광신호와 방송/영상 광신호를 결합하여 ONT들로 전송하고 ONT들로부터의 이더넷 통신 광신호를 수신하는 WDM 결합기(212)로 구성된다.

그리고, 각각의 ONT들은 OLT로부터의 광신호를 수신하여 이더넷 통신 광신호와 방송/영상 광신호를 분리하는 WDM 결합기(214), OLT로부터 전송된 이더넷 통신 광신호를 수신하여 광전변환하는 광 수신기(215), OLT로 이더넷 통신 데이터를 송신하기 위하여 전광 변환하는 광 송신기(216), ONT 기능을 처리하는 이더넷-PON ONT 기능 처리부(217), 방송/영상 광신호를 수신하여 광전변환하는 광 수신기(218), 광 수신기(218)를 통해 전기 신호로 변환된 방송/영상 데이터로부터 가입자가 선택한 방송/영상 채널을 선택하고 원래의 방송/영상 채널 속도로 복원하는 방송/영상 채널 선택 및 방송/영상 정합기(219), 선택한 방송/영상 채널을 가입자에게 할당된 다항식을 이용하여 복원하는 디스크램블러(descrambler)(221) 및 디스크램블러(221)를 제어하기 위한 디스크램블러 제어부(220)를 포함한다.

본 발명에 따른 방송/영상 보안 방법을 적용한 실시간 방송/영상을 수용하는 이더넷 수동형 광 가입자 망의 동작을 설명하기에 앞서, 우선 본 발명에서 사용하는 스크램블링 방식에 대해 설명한다.

본 발명의 실시예에서 사용하는 스크램블링은 특정한 다항식과 초기 값을 이용하여 입력 데이터를 난수화(randomize)하는 과정으로 도 3과 같은 구성으로 도시된다. 도 3은 본 발명에 따른 방송/영상 신호에 대한 보안이 가능한 실시간 방송/영상을 수용하는 이더넷 수동형 광 가입자 망에 사용되는 스크램블러의 일실시예 구성도이다.

도 3에 도시된 바와 같이, 방송/영상 신호에 대한 보안이 가능한 실시간 방송/영상을 수용하는 이더넷 수동형 광 가입자 망에 사용되는 스크램블러는 쉬프트 레지스터(shift register)(31), 제 1, 제 2 배타적 논리합(exclusive-OR) 게이트(33, 35), 논리곱(AND) 게이트(34)를 포함하여 구성된다.

도 3은 16비트 스크램블러를 나타낸 것인데 쉬프트 레지스터(31)의 수를 늘림으로써 스크램블러의 확장이 가능하다. n 비트 스크램블러에서 다항식은 다음의 <수학식 1>과 같이 표현될 수 있다.

수학식 1

$$p(x) = c_n x^n + c_{n-1} x^{n-1} + \dots + c_2 x^2 + c_1 x^1 + 1$$

여기서 c_i 는 '0' 또는 '1'이고 x^i 는 i번째 쉬프트 레지스터(31)의 값을 나타낸다.

여기서, 배타적 논리합 게이트(33)와 연결되는 쉬프트 레지스터의 c값은 '1'로, 연결되지 않는 쉬프트 레지스터는 '0'으로 설정한다. 이때, 다항식 p(x)와 쉬프트 레지스터의 초기값을 조정함으로써 스크램블링 값을 변화시킬 수 있다. 그리고, 다항식은 외부 세팅에 의해 조정이 가능하다.

도 3은 스크램블링의 다항식, $p(x) = x^{15} + x^{14} + 1$ 인 경우의 예시도이다. 즉, 초기값(Initial State)(32)은 '0000000010101001'일 경우의 스크램블러 구조이다. 여기서, 스크램블러가 동작을 시작하면 쉬프트 레지스터에 저장된 초기값들은 오른쪽 레지스터로 쉬프트를 시작한다. 이때 14번째, 15번째 쉬프트 레지스터의 출력은 제 1 배타적 논리합 게이트(33)에서 연산이 된 후 두개로 분과되어 하나는 다시 쉬프트 레지스터 1번으로 입력되고 다른 하나는 논리곱 게이트(34)로 입력된다. 이때, 인에이블(enable) 신호(36)을 '0' 또는 '1'로 조정함으로써 스크램블러를 동작 또는 정지시킬 수 있다.

즉, 인에이블 신호가 '1'일 경우 스크램블러는 동작하게 되는데, 이때 논리곱 게이트(34) 출력은 랜덤(random) 데이터 형태를 갖게 되며 입력신호(37)와 배타적 논리합 게이트(35)에서 연산이 수행된 후 출력(38)된다. 전술한 과정을 거쳐 입력되는 신호는 난수화(randomize)가 되고 같은 다항식을 갖는 ONT의 디스크램블러(221)에서 원래 데이터로 복원된다.

이상에서 설명한 바와 같은 스크램블러의 동작 방식을 이용하여 본 발명에 따른 방송/영상 보안 방식을 사용하는 이더넷-PON의 동작 중 하향(OLT에서 ONT들로) 통신을 설명하면 다음과 같다.

우선, MPEG 디지털 방송/영상 신호는 방송/영상 채널 선택 스위치(21)로 입력된다. 각 가입자는 시청하기를 원하는 방송/영상 채널을 리모콘 등을 통해 지정하게 되는데 이 신호는 방송/영상 채널 선택 정보(223, 226)로서 ONT로부터 이더넷 수동형 광 가입자 망을 거쳐 방송/영상 채널 선택 제어부(24)로 전달된다.

그리고, 방송/영상 채널 선택 제어부(24)는 방송/영상 채널 선택 스위치(21)로 방송/영상 채널 선택 정보(223, 226)를 전달하여 각 가입자가 원하는 디지털 방송 채널을 스위칭하도록 제어한다. 이에 따라, 도 2의 방송/영상 채널 선택 스위치(21)의 출력 중 가장 위의 것은 1번 ONT가, 두번째 것은 2번 ONT가, 가장 마지막 것은 n번 ONT가 선택한 방송/영상 채널이다.

이와 같이, 가입자가 방송/영상 채널을 선택하면 이더넷 수동형 광 가입자망의 OLT 기능 처리부(27)에서는 스크램블러 제어부(25)로 어떤 ONT가 방송/영상 채널을 요청했다는 정보를 알려 주며, 스크램블러 제어부(25)에서는 특정의 다항식 p(x)와 각각의 가입자별 초기값을 설정하여 가입자가 선택한 방송/영상 채널 데이터가 입력되는 스크램블러(221, 222, 223)로 전달한다. 그리고, 설정된 특정의 다항식 p(x)와 각각의 가입자별 초기값 정보는 이더넷 수동형 광 가입자망의 OLT 기능 처리부(27)로 전달되고 이더넷 통신 데이터로 변환되어 해당 가입자에게 전달되어 디스크램블 정보로 사용한다.

이상의 방식은 가입자가 방송/영상 채널을 선택할 때마다 스크램블링을 위한 특정의 다항식 $p(x)$ 와 각각의 가입자별 초기값을 결정하는 방식이며, 이 방식과 달리 가입자마다 미리 고정된 특정의 다항식 $p(x)$ 와 각각의 가입자별 초기값을 할당하는 방식도 가능하다.

즉, 도 2의 경우를 예로 들면, ONT 1번, ONT 2번, ONT 16번이 방송/영상 채널을 선택하면 이더넷 수동형 광 가입자망의 OLT 기능 처리부(27)에서 이 정보를 스크램블러 제어부(25)로 전달하고(228) 스크램블러 제어부(25)에서는 각각의 ONT들이 선택한 방송/영상 채널의 스크램블링을 위하여 각각의 ONT별로 특정의 다항식 $p(x)$ 와 초기값을 발생시킨다. 즉, ONT 1번이 선택한 채널을 위해서는 $p_1(x)$ 와 초기값 I_1 을 발생시키고, ONT 2번이 선택한 채널을 위해서는 특정의 다항식 $p_2(x)$ 와 초기값 I_2 , ONT 16번이 선택한 채널을 위해서는 특정의 다항식 $p_{16}(x)$ 와 초기값 I_{16} 을 발생시킨다.

그리고, 발생된 특정의 다항식 $p(x)$ 와 초기값은 각각의 ONT별 방송/영상 채널의 스크램블링을 담당하는 스크램블러(22-1, 22-2, 22-3)으로 전달된다(227). 초기값과 다항식 $p(x)$ 를 전달받은 스크램블러(22-1, 22-2, 22-3)는 이 값들을 이용하여 방송/영상 채널 선택 스위치(21)에서 출력된 방송/영상 데이터를 스크램블링하게 된다. 그리고, 각각의 스크램블러(22-1, 22-2, 22-3)에게 전달되는 다항식 $p(x)$ 와 초기값은 이더넷 수동형 광 가입자망 OLT 기능 처리부(27)로도 전달(228)되어 이더넷 통신 데이터로 변환되어 각 ONT에게 전송된다. 이를 수신한 ONT에서는 자신에게 할당된 다항식 $p(x)$ 와 초기값 정보를 추출하여 방송/영상 채널 디스크램블링에 사용한다.

한편, 위의 방식은 가입자가 방송/영상 채널을 선택할 때만 다항식 $p(x)$ 와 초기값을 할당하는 방식인데 이 방식과 달리 이더넷 수동형 광 가입자망의 초기 세팅시에 각 스크램블러(22-1, 22-2, 22-3) 별로 고정된 다항식 $p(x)$ 와 초기값을 할당하여 사용하는 것도 가능하다. 즉, 이더넷 수동형 광 가입자망 초기 동작 시 스크램블러 i (ONT i 가 선택하는 방송/영상 채널을 스크램블링함.)에게 고정적인 다항식 $p_i(x)$ 와 초기값 I_i 를 할당하고 이 정보를 ONT i 에게 전달하여 스크램블링 및 디스크램블링을 수행하는 것이다.

이상의 스크램블링 과정을 거쳐 출력되는 방송/영상 데이터들은 방송/영상 채널 다중화기(23)로 입력되어 하나의 신호로 다중화된 후 λ_b 의 파장을 갖는 광 송신기(29)에서 전광변환된 후 WDM 결합기(212)에서 이더넷 통신 광 신호와 결합하여 ONT들로 전송된다. 이때, 방송/영상 채널 다중화기(23)는 다중화 종류에 따라 다중화기 제어부(26)에 의해 제어된다. 여기서, 다중화의 종류라 함은 방송/영상 데이터들을 타임슬롯에 분할하여 입력하는 시간 분할 다중화 방법과 방송/영상 데이터들을 QAM(Quadrature Amplitude Modulation) 변조한 후 주파수 분할 다중화하는 시간 분할 다중화 방법을 포함한다.

그리고, 상위 IP 망에서 전송된 이더넷 통신 데이터는 IP 라우터(28)를 거쳐 이더넷 수동형 광 가입자망 OLT 기능 처리부(27)에서 이더넷 수동형 광 가입자망의 OLT 기능들이 처리된 후, λ_{DOWN} 의 파장을 갖는 광 송신기(210)에서 광 변조되고 WDM 결합기(212)에서 방송/영상 광 신호와 결합하여 ONT들로 전송된다.

그리고, WDM 결합기(212)에서 결합된 통신 광신호의 파장(λ_{DOWN})과 방송/영상 광 신호의 파장(λ_b)은 광 분파기(213)를 거쳐 각 ONT로 분배된다. 그리고, ONT의 WDM 결합기(214)에서 통신 광신호의 파장(λ_{DOWN})과 방송/영상 광 신호의 파장(λ_b)이 분리된다.

여기서, 분리된 통신 광신호(λ_{DOWN})는 광 수신기(215)에서 광전변환된 후, 이더넷 수동형 광 가입자망 ONT 기능 처리부(217)를 거쳐 컴퓨터 등의 단말 장치로 전송(222-1)된다. 이때, 이더넷 수동형 광 가입자망 ONT 기능 처리부(217)로 입력되는 통신 데이터 내에는 각 ONT 별로 할당된 특정의 다항식 $p(x)$ 와 초기값에 대한 정보가 포함되어 있다. 포함된 정보들중 ONT i 는 자신에게 할당된 특정의 다항식 $p(x)$ 와 초기값에 대한 정보만을 추출하여 디스크램블러 제어부(220)로 전송한다(229).

한편, 방송/영상 광 신호(λ_b)는 광 수신기(218)에서 광전변환된 후, 방송/영상 채널 선택 & 방송/영상 정합기(219)에서 자신이 선택한 방송/영상 채널을 추출(방송/영상 채널의 선택)하고, 추출된 신호를 다중화되기 전 데이터 형태로 복원(방송/영상 정합)한다. 그리고, 방송/영상 채널 선택 & 방송/영상 정합기(219)에서 출력된 방송/영상 신호는 스크램블링이 되어 있으므로 디스크램블러(221)에서 디스크램블링해야 하는데, 여기에는 스크램블링에 사용한 특정의 다항식 $p(x)$ 와 초기값에 대한 정보가 필요하다. 이 정보는 이더넷 수동형 광 가입자망 ONT 기능 처리부(217)에서 추출되어 디스크램블러 제어부(220)로 전달되었으므로 디스크램블러 제어부(220)에서는 이 정보를 디스크램블러(221)에 전송하여(230) 스크램블

링된 방송/영상 채널을 원래대로 복원한다(224). 만일 방송/영상 채널 선택기(219)에서 다른 가입자가 선택한 방송/영상 채널을 선택하게 되더라도 스크램블링된 방송/영상 채널과 특정의 다항식 $p(x)$ 및 초기값이 다르므로 디스크램블링을 하더라도 전혀 다른 데이터가 생성되어 방송/영상을 시청할 수 없다.

이상과 같은 과정을 거쳐 가입자 별로 완벽한 방송/영상 채널의 보안이 가능하다.

한편, 상향 통신(ONT에서 OLT로)에 대해 설명하면 다음과 같다.

우선, 각 가입자는 컴퓨터 등에서 생성된 IP 통신 데이터(222-2)와 디지털 방송/영상 채널을 시청하기 위한 방송/영상 채널 선택 정보(223)를 발생시킨다.

그리고, 발생된 데이터들은 이더넷 수동형 광 가입자망 ONT 기능 처리부(217)에서 데이터 충돌 등의 문제를 해결한 후, 광 송신기(216)에서 λ_{UP} 의 파장을 갖는 광신호로 전광변환된 후 WDM 결합기(214), 광 분파기(213)을 거쳐 OLT로 전송된다.

그리고, 상향 신호는 OLT내의 WDM 결합기(212)에서 분리되어 광 수신기(211)에서 수신된다. 그리고, 이더넷 수동형 광 가입자망 OLT 기능 처리부(27)에서 수신된 데이터 중 방송/영상 채널 선택 정보(226)는 방송/영상 채널 선택 제어부(24)로 전달되고, IP 통신 데이터는 IP 라우터(28)를 거쳐 상위 IP 망으로 전달되거나 다른 OLT들로 전송된다.

이상에서 설명한 본 발명은, 본 발명이 속하는 기술분야에서 통상의 지식을 가진 자에 있어 본 발명의 기술적 사상을 벗어나지 않는 범위내에서 여러 가지 치환, 변형 및 변경이 가능하므로 전술한 실시예 및 첨부된 도면에 의해 한정되는 것이 아니다.

발명의 효과

상기와 같은 본 발명은, 실시간 방송/영상을 수용하는 이더넷 수동형 광 가입자 망에서 CAS 시스템없이 사용자 인증을 가능하게 하는 효과가 있다.

또한, 본 발명은, 가입자가 선택한 모든 방송/영상 채널이 모든 가입자에게 동일하게 전달되는 이더넷 수동형 광 가입자 망에서 가입자에게 고유한 스크램블링(scrambling) 및 디스크램블링(descrambling) 다항식(polynomial)을 지정함으로써 방송/영상 데이터의 보안 문제를 해결하는 효과가 있다.

(57) 청구의 범위

청구항 1.

이더넷(Ethernet) 수동형 광 가입자 망(PON : Passive Optical Network)에 있어서,

외부의 방송 사업자로부터 전달된 다수의 디지털 방송/영상 데이터를 각각의 사용자로부터의 방송/영상 선택 정보에 따라 스위칭하고 스위칭된 방송/영상 데이터를 상기 각각의 사용자 별로 스크램블링하여 하나의 신호로 다중화하여 전광변환한 방송/영상 신호와, IP(Internet Protocol) 망을 통한 통신 데이터를 전광변환한 통신 신호를 커플링하여 전달하는 OLT(Optical Line Terminal);

상기 OLT로부터의 광 신호를 수신하여 상기 방송/영상 신호와 상기 통신 신호를 분리하여 광전변환하고 상기 변환된 방송/영상 신호로부터 상기 방송/영상 선택 정보에 따른 방송/영상 데이터를 선택하여 이를 상기 각각의 사용자 별로 디스크램블링한 방송/영상 신호와, 상기 변환된 통신 신호를 상기 사용자로 출력하며, 상기 사용자로부터 통신 신호 및 상기 방송/영상 선택 정보를 입력받아 상기 OLT로 출력하는 다수의 ONT(Optical Network terminal); 및

상기 OLT로부터의 신호를 상기 다수의 ONT들로 분파하고, 상기 다수의 ONT들로부터의 신호를 상기 OLT로 결합하여 전달하는 광 분파기를 포함하는 방송/영상 신호에 대한 보안이 가능한 실시간 방송/영상을 수용하는 이더넷 수동형 광 가입자 망

청구항 2.

제 1 항에 있어서, 상기 OLT는,

외부로부터 MPEG(Motion Picture Experts Group) 방송 및 영상 데이터를 입력받아 각각의 사용자별로 스위칭하여 출력하는 방송/영상 채널 선택 스위치;

상기 방송/영상 채널 선택 스위치에서 출력된 방송/영상 채널을 상기 각각의 사용자 별로 스크램블링하는 다수의 스크램블러;

상기 다수의 스크램블러로부터 스크램블링된 방송/영상 신호를 입력받아 하나의 신호로 결합하는 다중화기;

상기 결합된 방송/영상 신호를 광 변조하는 제 1 광 송신기;

이더넷-PON의 OLT 기능을 처리하는 이더넷-PON OLT 기능 처리부;

상기 이더넷-PON OLT 기능 처리부로부터의 상기 각각의 사용자별 방송/영상 선택 정보에 따라 상기 다수의 스크램블러를 제어하는 스크램블러 제어부;

통신 데이터를 상위 IP 망이나 상기 이더넷-PON OLT 기능 처리부로 라우팅하기 위한 IP 라우터;

상기 다수의 ONT로의 통신 데이터를 광 변조하는 제 2 광 송신기;

상기 다수의 ONT로부터의 광 신호를 수신하여 전기 신호로 변환하여 상기 이더넷-PON OLT 기능 처리부로 전달하는 제 1 광 수신기;

상기 다수의 ONT로부터의 상기 방송/영상 선택 정보를 상기 이더넷-PON OLT 기능 처리부로부터 전달받아 상기 다수의 ONT에 각각 해당하는 방송/영상 채널을 선택하기 위한 제어 신호를 상기 방송/영상 채널 선택 스위치에 전달하는 방송/영상 채널 선택 제어부; 및

상기 광 변조된 통신 신호(λ_{DOWN})와 광 변조된 방송/영상 신호(λ_B)를 커플링하여 출력하는 제 1 WDM 커플러를 포함하는 방송/영상 신호에 대한 보안이 가능한 실시간 방송/영상을 수용하는 이더넷 수동형 광 가입자 망

청구항 3.

제 2 항에 있어서, 상기 OLT는,

상기 다중화기가 상기 스크램블링된 방송/영상 신호를 입력받아 하나의 신호로 결합하는데 있어서, 시간 분할 다중화 방식에 의한 다중화가 되도록 제어하는 다중화 제어기를 더 포함하는 것을 특징으로 하는 방송/영상 신호에 대한 보안이 가능한 실시간 방송/영상을 수용하는 이더넷 수동형 광 가입자 망

청구항 4.

제 2 항에 있어서, 상기 OLT는,

상기 다중화기가 상기 스크램블링된 방송/영상 신호를 입력받아 하나의 신호로 결합하는데 있어서, 주파수 분할 다중화 방식에 의한 다중화가 되도록 제어하는 다중화 제어기를 더 포함하는 것을 특징으로 하는 방송/영상 신호에 대한 보안이 가능한 실시간 방송/영상을 수용하는 이더넷 수동형 광 가입자 망

청구항 5.

제 1 항 내지 제 4 항 중 어느 한 항에 있어서, 상기 다수의 ONT는,

상기 OLT로부터 광 신호로 전달된 통신 신호(λ_{DOWN})와 방송/영상 신호(λ_B)를 분리하는 제 2 WDM 커플러;

상기 분리된 통신 신호(λ_{DOWN})를 수신하여 전기 신호로 변환하는 제 2 광 수신기;

상기 분리된 방송/영상 신호(λ_B)를 수신하여 전기 신호로 변환하는 제 3 광 수신기;

ONT 기능을 처리하는 이더넷-PON ONT 기능 처리부;

상기 사용자로부터 상기 OLT로의 통신 신호 및 상기 방송/영상 선택 정보를 상기 이더넷-PON ONT 기능 처리부로부터 전달받아 광 신호(λ_{UP})로 송신하는 제 3 광 송신기;

상기 사용자가 선택한 상기 방송/영상 선택 정보에 따른 방송/영상 신호를 선택하고 원래의 방송/영상 채널 속도로 복원하는 방송/영상 채널 선택 및 방송/영상 정합기;

상기 방송/영상 채널 선택 및 방송/영상 정합기를 통해 복원된 방송/영상 신호를 디스크램블링하여 상기 사용자에게 전달하는 디스크램블러; 및

상기 이더넷-PON ONT 기능 처리부로부터의 상기 ONT에 해당하는 상기 스크램블링을 위한 정보를 상기 다수의 스크램블러로 전달하여 상기 디스크램블링이 수행되도록 제어하는 스크램블러 제어부를 각각 포함하는 방송/영상 신호에 대한 보안이 가능한 실시간 방송/영상을 수용하는 이더넷 수동형 광 가입자 망

청구항 6.

제 5 항에 있어서,

상기 스크램블러 및 상기 디스크램블러에서 스크램블링 및 디스크램블링 동작을 수행하기 위해,

상기 각각의 ONT별로 소정의 함수와 초기값을 부여하는 것을 특징으로 하는 방송/영상 신호에 대한 보안이 가능한 실시간 방송/영상을 수용하는 이더넷 수동형 광 가입자 망.

청구항 7.

제 6 항에 있어서,

상기 소정의 함수와 초기값을 이용한 스크램블링을 위한 상기 스크램블러는,

상기 초기값을 저장하고 이후의 연산에 의해 쉬프트 동작을 수행하는 쉬프트 레지스터;

상기 쉬프트 레지스터의 값을 배타적 논리합하여 상기 쉬프트 레지스터의 입력으로 출력하는 제 1 배타적 논리합 게이트;

상기 제 1 배타적 논리합 게이트의 출력과 외부로부터의 인에이블 신호를 논리곱하는 논리곱 게이트; 및

입력 데이터와 상기 논리곱 게이트의 출력을 배타적 논리합하여 출력하는 제 2 배타적 논리합 게이트를 포함하는 것을 특징으로 하는 방송/영상 신호에 대한 보안이 가능한 실시간 방송/영상을 수용하는 이더넷 수동형 광 가입자 망.

청구항 8.

제 7 항에 있어서,

상기 소정의 함수는 <수학식 2>와 같은 것을 특징으로 하는 방송/영상 신호에 대한 보안이 가능한 실시간 방송/영상을 수용하는 이더넷 수동형 광 가입자 망.

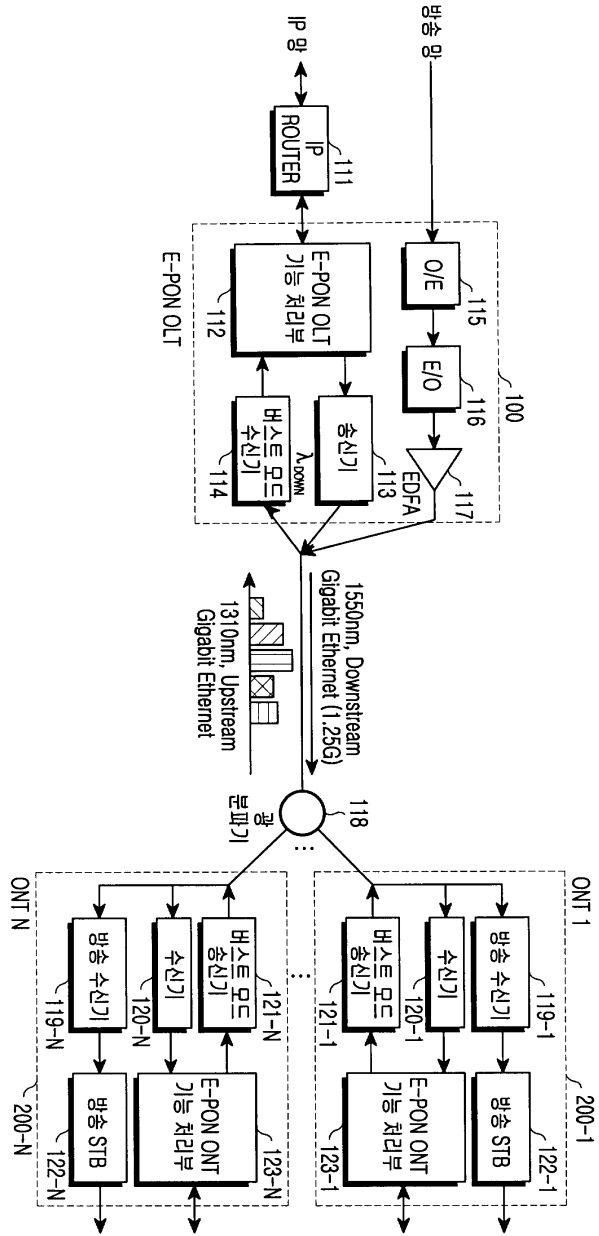
수학식 2

$$p(x) = c_n x^n + c_{n-1} x^{n-1} + \dots + c_2 x^2 + c_1 x^1 + 1$$

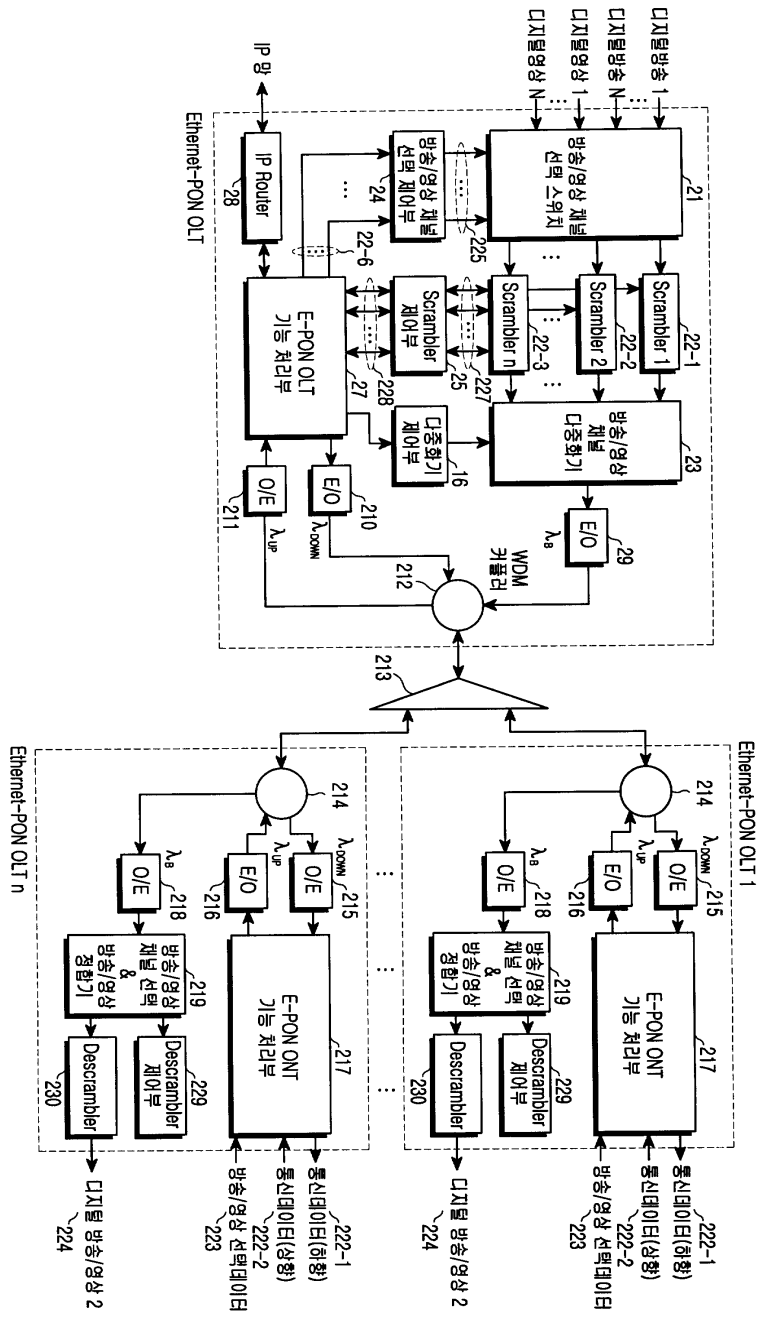
여기서 c_i 는 '0' 또는 '1'이고 x^i 는 i 번째 쉬프트 레지스터의 값. 여기서, 제 1 배타적 논리합 게이트와 연결되는 쉬프트 레지스터의 c 값은 '1'로, 연결되지 않는 쉬프트 레지스터는 '0'으로 설정함.

도면

도면1



도면2



도면3

