

(12) NACH DEM VERTRAG ÜBER DIE INTERNATIONALE ZUSAMMENARBEIT AUF DEM GEBIET DES PATENTWESENS (PCT) VERÖFFENTLICHTE INTERNATIONALE ANMELDUNG

(19) Weltorganisation für geistiges Eigentum  
Internationales Büro



(43) Internationales Veröffentlichungsdatum  
10. Juni 2004 (10.06.2004)

PCT

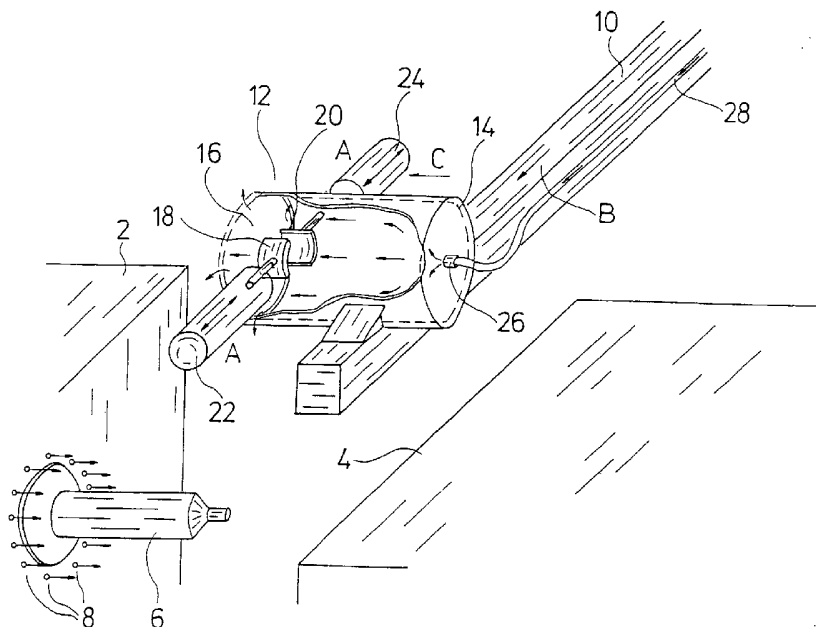
(10) Internationale Veröffentlichungsnummer  
WO 2004/048207 A3

- (51) Internationale Patentklassifikation<sup>7</sup>: B65B 3/02, 3/00, 55/10
- (21) Internationales Aktenzeichen: PCT/DE2003/003861
- (22) Internationales Anmeldedatum: 21. November 2003 (21.11.2003)
- (25) Einreichungssprache: Deutsch
- (26) Veröffentlichungssprache: Deutsch
- (30) Angaben zur Priorität: 102 54 762.9 22. November 2002 (22.11.2002) DE
- (71) Anmelder (für alle Bestimmungsstaaten mit Ausnahme von US): TRANSCOJECT GESELLSCHAFT FÜR MEDIZINISCHE GERÄTE MBH & CO. KG [DE/DE]; Rügenstrasse 8, 24539 Neumünster (DE).
- (72) Erfinder; und
- (75) Erfinder/Anmelder (nur für US): HEINZ, Jochen [DE/DE]; An der Holsatiamühle 1, 24149 Kiel (DE).
- (74) Anwälte: WILCKEN, Thomas usw.; Bei der Lohmühle 23, 23554 Lübeck (DE).
- (81) Bestimmungsstaaten (national): AE, AG, AL, AM, AT, AU, AZ, BA, BB, BG, BR, BW, BY, BZ, CA, CH, CN, CO, CR, CU, CZ, DK, DM, DZ, EC, EE, EG, ES, FI, GB, GD, GE, GH, GM, HR, HU, ID, IL, IN, IS, JP, KE, KG, KP, KR, KZ, LC, LK, LR, LS, LT, LU, LV, MA, MD, MG, MK, MN, MW, MX, MZ, NI, NO, NZ, OM, PG, PH, PL, PT, RO, RU, SC, SD, SE, SG, SK, SL, SY, TJ, TM, TN, TR, TT, TZ, UA, UG, US, UZ, VC, VN, YU, ZA, ZM, ZW.
- (84) Bestimmungsstaaten (regional): ARIPO Patent (BW, GH, GM, KE, LS, MW, MZ, SD, SL, SZ, TZ, UG, ZM, ZW),

[Fortsetzung auf der nächsten Seite]

(54) Title: METHOD FOR THE PRODUCTION AND/OR HANDLING OF A HIGHLY PURE OBJECT

(54) Bezeichnung: VERFAHREN ZUR HERSTELLUNG UND/ODER HANDHABUNG EINES HOCHREINEN GEGENSTANDES



(57) Abstract: The invention relates to a method for the production of a medical container, wherein at least one part of the container is formed into a tool from a plastic material. The part of the container is flushed with a gas during the removal process from the tool.

(57) Zusammenfassung: Die Erfindung betrifft ein Verfahren zur Herstellung eines medizinischen Behälters (6), wobei zumindest ein Behälterteil aus einem Kunststoff in einem Werkzeug (2,4) geformt wird. Das Behälterteil wird während des gesamten Entnahmeprozesses aus dem Werkzeug mit einem Gas gespült.

WO 2004/048207 A3



eurasisches Patent (AM, AZ, BY, KG, KZ, MD, RU, TJ, TM), europäisches Patent (AT, BE, BG, CH, CY, CZ, DE, DK, EE, ES, FI, FR, GB, GR, HU, IE, IT, LU, MC, NL, PT, RO, SE, SI, SK, TR), OAPI Patent (BF, BJ, CF, CG, CI, CM, GA, GN, GQ, GW, ML, MR, NE, SN, TD, TG).

**Veröffentlicht:**

- mit internationalem Recherchenbericht
- vor Ablauf der für Änderungen der Ansprüche geltenden Frist; Veröffentlichung wird wiederholt, falls Änderungen eintreffen

**(88) Veröffentlichungsdatum des internationalen****Recherchenberichts:**

25. November 2004

*Zur Erklärung der Zweibuchstaben-Codes und der anderen Abkürzungen wird auf die Erklärungen ("Guidance Notes on Codes and Abbreviations") am Anfang jeder regulären Ausgabe der PCT-Gazette verwiesen.*

INTERNATIONAL SEARCH REPORT

International Application No  
PCY/DE 03/03861

A. CLASSIFICATION OF SUBJECT MATTER  
IPC 7 B65B3/02 B65B3/00 B65B55/10

According to International Patent Classification (IPC) or to both national classification and IPC

B. FIELDS SEARCHED

Minimum documentation searched (classification system followed by classification symbols)  
IPC 7 B65B A61M H01L

Documentation searched other than minimum documentation to the extent that such documents are included in the fields searched

Electronic data base consulted during the international search (name of data base and, where practical, search terms used)

EPO-Internal, PAJ

C. DOCUMENTS CONSIDERED TO BE RELEVANT

Category °	Citation of document, with indication, where appropriate, of the relevant passages	Relevant to claim No.
X	US 4 037 830 A (ROBERTI ANTHONY M ET AL) 26 July 1977 (1977-07-26) columns 1,2; figures 1,2	1,4,5, 23,27,29
X	EP 0 246 587 A (FUJITSU LTD) 25 November 1987 (1987-11-25) claim 1; figures 3-6	1,4,5, 23,27,29
X	US 5 687 542 A (ROBINSON MICHELLE ET AL) 18 November 1997 (1997-11-18)  column 3 - column 4, line 62; figure 1	1-5, 8-10,12, 15,17, 18,21-23
A	EP 0 849 173 A (SCHOTT GLAS ; ZEISS STIFTUNG (DE)) 24 June 1998 (1998-06-24) claim 1; figure 1	1,24
	----- -/--	

Further documents are listed in the continuation of box C.

Patent family members are listed in annex.

° Special categories of cited documents :

- \*A\* document defining the general state of the art which is not considered to be of particular relevance
- \*E\* earlier document but published on or after the international filing date
- \*L\* document which may throw doubts on priority claim(s) or which is cited to establish the publication date of another citation or other special reason (as specified)
- \*O\* document referring to an oral disclosure, use, exhibition or other means
- \*P\* document published prior to the international filing date but later than the priority date claimed

- \*T\* later document published after the international filing date or priority date and not in conflict with the application but cited to understand the principle or theory underlying the invention
- \*X\* document of particular relevance; the claimed invention cannot be considered novel or cannot be considered to involve an inventive step when the document is taken alone
- \*Y\* document of particular relevance; the claimed invention cannot be considered to involve an inventive step when the document is combined with one or more other such documents, such combination being obvious to a person skilled in the art.
- \*&\* document member of the same patent family

Date of the actual completion of the international search

Date of mailing of the international search report

5 October 2004

12/10/2004

Name and mailing address of the ISA  
European Patent Office, P.B. 5818 Patentlaan 2  
NL - 2280 HV Rijswijk  
Tel. (+31-70) 340-2040, Tx. 31 651 epo nl,  
Fax: (+31-70) 340-3016

Authorized officer  
  
Grentzius, W

# INTERNATIONAL SEARCH REPORT

International Application No  
PCT/DE 03/03861

## C.(Continuation) DOCUMENTS CONSIDERED TO BE RELEVANT

Category °	Citation of document, with indication, where appropriate, of the relevant passages	Relevant to claim No.
A	DE 100 50 660 A (BOSCH GMBH ROBERT) 18 April 2002 (2002-04-18) paragraphs '0005! - '0010!; figure 1 -----	1

## INTERNATIONAL SEARCH REPORT

Information on patent family members

International Application No

PCT/DE 03/03861

Patent document cited in search report		Publication date	Patent family member(s)	Publication date
US 4037830	A	26-07-1977	DE 2737397 A1	09-03-1978
			FR 2363414 A1	31-03-1978
			GB 1583608 A	28-01-1981
			JP 976980 C	29-11-1979
			JP 53033067 A	28-03-1978
			JP 54010831 B	10-05-1979
EP 0246587	A	25-11-1987	JP 2023171 C	26-02-1996
			JP 7036418 B	19-04-1995
			JP 62269334 A	21-11-1987
			DE 3767362 D1	21-02-1991
			EP 0246587 A1	25-11-1987
			KR 9004050 B1	09-06-1990
			US 4770680 A	13-09-1988
US 5687542	A	18-11-1997	AT 227202 T	15-11-2002
			AU 6842996 A	19-03-1997
			DE 69624715 D1	12-12-2002
			DE 69624715 T2	03-07-2003
			EP 0846046 A1	10-06-1998
			WO 9707955 A1	06-03-1997
			US 6145277 A	14-11-2000
			US 5953884 A	21-09-1999
EP 0849173	A	24-06-1998	DE 19652708 A1	25-06-1998
			DE 59709850 D1	22-05-2003
			EP 0849173 A1	24-06-1998
			JP 10180791 A	07-07-1998
			US 6065270 A	23-05-2000
DE 10050660	A	18-04-2002	DE 10050660 A1	18-04-2002

## INTERNATIONALER RECHERCHENBERICHT

Internationales Aktenzeichen  
PCT/DE 03/03861

A. KLASSIFIZIERUNG DES ANMELDUNGSGEGENSTANDES IPK 7 B65B3/02 B65B3/00 B65B55/10		
Nach der Internationalen Patentklassifikation (IPK) oder nach der nationalen Klassifikation und der IPK		
B. RECHERCHIERTE GEBIETE		
Recherchierter Mindestprüfstoff (Klassifikationssystem und Klassifikationssymbole) IPK 7 B65B A61M H01L		
Recherchierte aber nicht zum Mindestprüfstoff gehörende Veröffentlichungen, soweit diese unter die recherchierten Gebiete fallen		
Während der internationalen Recherche konsultierte elektronische Datenbank (Name der Datenbank und evtl. verwendete Suchbegriffe) EPO-Internal, PAJ		
C. ALS WESENTLICH ANGESEHENE UNTERLAGEN		
Kategorie*	Bezeichnung der Veröffentlichung, soweit erforderlich unter Angabe der in Betracht kommenden Teile	Betr. Anspruch Nr.
X	US 4 037 830 A (ROBERTI ANTHONY M ET AL) 26. Juli 1977 (1977-07-26) Spalten 1,2; Abbildungen 1,2 -----	1,4,5, 23,27,29
X	EP 0 246 587 A (FUJITSU LTD) 25. November 1987 (1987-11-25) Anspruch 1; Abbildungen 3-6 -----	1,4,5, 23,27,29
X	US 5 687 542 A (ROBINSON MICHELLE ET AL) 18. November 1997 (1997-11-18)  Spalte 3 - Spalte 4, Zeile 62; Abbildung 1 -----	1-5, 8-10,12, 15,17, 18,21-23
A	EP 0 849 173 A (SCHOTT GLAS ; ZEISS STIFTUNG (DE)) 24. Juni 1998 (1998-06-24) Anspruch 1; Abbildung 1 ----- -/-	1,24
<input checked="" type="checkbox"/> Weitere Veröffentlichungen sind der Fortsetzung von Feld C zu entnehmen <input checked="" type="checkbox"/> Siehe Anhang Patentfamilie		
* Besondere Kategorien von angegebenen Veröffentlichungen : *A* Veröffentlichung, die den allgemeinen Stand der Technik definiert, aber nicht als besonders bedeutsam anzusehen ist *E* älteres Dokument, das jedoch erst am oder nach dem internationalen Anmeldedatum veröffentlicht worden ist *L* Veröffentlichung, die geeignet ist, einen Prioritätsanspruch zweifelhaft erscheinen zu lassen, oder durch die das Veröffentlichungsdatum einer anderen im Recherchenbericht genannten Veröffentlichung belegt werden soll oder die aus einem anderen besonderen Grund angegeben ist (wie ausgeführt) *O* Veröffentlichung, die sich auf eine mündliche Offenbarung, eine Benutzung, eine Ausstellung oder andere Maßnahmen bezieht *P* Veröffentlichung, die vor dem internationalen Anmeldedatum, aber nach dem beanspruchten Prioritätsdatum veröffentlicht worden ist *T* Spätere Veröffentlichung, die nach dem internationalen Anmeldedatum oder dem Prioritätsdatum veröffentlicht worden ist und mit der Anmeldung nicht kollidiert, sondern nur zum Verständnis des der Erfindung zugrundeliegenden Prinzips oder der ihr zugrundeliegenden Theorie angegeben ist *X* Veröffentlichung von besonderer Bedeutung; die beanspruchte Erfindung kann allein aufgrund dieser Veröffentlichung nicht als neu oder auf erfinderischer Tätigkeit beruhend betrachtet werden *Y* Veröffentlichung von besonderer Bedeutung; die beanspruchte Erfindung kann nicht als auf erfinderischer Tätigkeit beruhend betrachtet werden, wenn die Veröffentlichung mit einer oder mehreren anderen Veröffentlichungen dieser Kategorie in Verbindung gebracht wird und diese Verbindung für einen Fachmann naheliegend ist *&* Veröffentlichung, die Mitglied derselben Patentfamilie ist		
Datum des Abschlusses der internationalen Recherche		Absenddatum des internationalen Recherchenberichts
5. Oktober 2004		12/10/2004
Name und Postanschrift der Internationalen Recherchenbehörde Europäisches Patentamt, P.B. 5818 Patentlaan 2 NL - 2280 HV Rijswijk Tel. (+31-70) 340-2040, Tx. 31 651 epo nl, Fax: (+31-70) 340-3016		Bevollmächtigter Bediensteter  Grentzius, W

INTERNATIONALER RECHERCHENBERICHT

Internationales Aktenzeichen

PCT/DE 03/03861

C.(Fortsetzung) ALS WESENTLICH ANGESEHENE UNTERLAGEN

Kategorie	Bezeichnung der Veröffentlichung, soweit erforderlich unter Angabe der in Betracht kommenden Teile	Betr. Anspruch Nr.
A	DE 100 50 660 A (BOSCH GMBH ROBERT) 18. April 2002 (2002-04-18) Absätze '0005! - '0010!; Abbildung 1 -----	1

# INTERNATIONALER RECHERCHENBERICHT

Angaben zu Veröffentlichungen, die zur selben Patentfamilie gehören

Internationales Aktenzeichen

PCT/DE 03/03861

Im Recherchenbericht angeführtes Patentdokument		Datum der Veröffentlichung	Mitglied(er) der Patentfamilie	Datum der Veröffentlichung
US 4037830	A	26-07-1977	DE 2737397 A1	09-03-1978
			FR 2363414 A1	31-03-1978
			GB 1583608 A	28-01-1981
			JP 976980 C	29-11-1979
			JP 53033067 A	28-03-1978
			JP 54010831 B	10-05-1979
EP 0246587	A	25-11-1987	JP 2023171 C	26-02-1996
			JP 7036418 B	19-04-1995
			JP 62269334 A	21-11-1987
			DE 3767362 D1	21-02-1991
			EP 0246587 A1	25-11-1987
			KR 9004050 B1	09-06-1990
			US 4770680 A	13-09-1988
			US 5687542	A
AU 6842996 A	19-03-1997			
DE 69624715 D1	12-12-2002			
DE 69624715 T2	03-07-2003			
EP 0846046 A1	10-06-1998			
WO 9707955 A1	06-03-1997			
US 6145277 A	14-11-2000			
US 5953884 A	21-09-1999			
EP 0849173	A	24-06-1998		
			DE 59709850 D1	22-05-2003
			EP 0849173 A1	24-06-1998
			JP 10180791 A	07-07-1998
			US 6065270 A	23-05-2000
DE 10050660	A	18-04-2002	DE 10050660 A1	18-04-2002