

19



OFICINA ESPAÑOLA DE
PATENTES Y MARCAS

ESPAÑA



11 Número de publicación: **1 068 806**

21 Número de solicitud: U 200801080

51 Int. Cl.:
A47G 9/02 (2006.01)

12

SOLICITUD DE MODELO DE UTILIDAD

U

22 Fecha de presentación: **22.05.2008**

30 Prioridad: **24.05.2007 IT MI07187 U**
07.03.2008 IT MI08A0378

43 Fecha de publicación de la solicitud: **16.12.2008**

71 Solicitante/s: **Vincenzo Zucchi, S.p.A.**
Via Tiziano, 9/A
I-20145 Milano, IT

72 Inventor/es: **Zucchi, Mateo**

74 Agente: **Espiell Volart, Eduardo María**

54 Título: **Saco de revestimiento para un edredón de plumas.**

ES 1 068 806 U

ES 1 068 806 U

DESCRIPCIÓN

Saco de revestimiento para un edredón de plumas.

5 La presente invención se refiere a un saco de revestimiento perfeccionado para edredones de plumas.

Generalmente los sacos de revestimiento para edredones de plumas, conocidos también con el nombre de “fundas”, comprenden una porción superior y una inferior adecuadas para realizar un elemento en forma de “bolsa” dentro del cual se coloca un edredón de plumas.

10 Dichas fundas o sacos para edredones de plumas, hoy en día, son muy utilizados y tienen la finalidad de mantener limpios los edredones de plumas.

Además, el uso de dichos sacos permite al usuario adaptar y/o modificar el aspecto estético de la propia cama conservando el mismo edredón de plumas y sustituyendo cuando es necesario sólo el correspondiente saco.

20 Dichos sacos que hoy en día se están utilizando, que como se ha indicado anteriormente son generalmente en forma de “bolsa”, presentan, para permitir una fácil introducción del edredón de plumas dentro de los mismos, al menos un lado abierto, es decir un lado en el que dicha porción superior e inferior están separadas o pueden separarse para crear una abertura de introducción del edredón de plumas.

Según otras realizaciones conocidas, la porción superior y la inferior del saco son continuas y forman una pieza o bien son dos elementos distintos unidos entre sí a lo largo de una línea.

25 En dicho caso, superponiendo las dos porciones quedarán “abiertos” tres de los cuatro lados que componen el saco.

Tanto en este caso como en el ejemplo anterior, en el que los correspondientes sacos presentan al menos un lado abierto, los sacos que actualmente se conocen comprenden medios para cerrar dichas aberturas y evitar, de este modo, que el edredón de plumas pueda salir del correspondiente saco después de la introducción.

30 Un ejemplo de dicho saco para edredones de plumas aparece descrito en la patente europea EP1404199 en la que se prevé la presencia de cremalleras y de bolsillos para cerrar las porciones abiertas laterales e inferiores del saco.

35 Otro tipo de saco para edredones de plumas que se cierra con cremalleras a lo largo de los lados aparece descrito en la solicitud de patente para el modelo de utilidad M192U157.

Sin embargo, dichas realizaciones conocidas, si bien evitan la salida del edredón de plumas del correspondiente saco, poseen algunos inconvenientes.

40 Concretamente, uno de dichos inconvenientes se produce durante la utilización del saco en presencia de posibles desplazamientos y/o movimientos del usuario, algo que es probable que se produzca.

En efecto, en esta circunstancia sucede muy a menudo que el edredón de plumas aparece distribuido no homogéneamente dentro del saco.

45 Por lo tanto, desventajosamente se crean en el saco zonas en las que el edredón de plumas aparece más grueso y zonas en las que dicho edredón de plumas es más sutil, produciéndose, por tanto, un problema para el usuario que deberá volver a colocar manualmente el edredón de plumas según una posición correcta dentro del saco.

50 Los sacos de revestimiento, para evitar este indeseable desplazamiento del edredón de plumas en su interior, pueden presentar a veces sistemas de mantenimiento en posición del edredón de plumas que sin embargo resultan en general inadecuados para mantener firme el edredón de plumas cuando las fuerzas de desplazamiento en acción son considerables.

55 De la patente italiana nº 1229245 es conocido, en el sector de los sistemas de antirrobo para artículos de ropa, concretamente gafas, un dispositivo de apriete de la varilla de las gafas, dotado de dos cuerpos unidos con bisagras recíprocamente y móviles entre una posición de afloje de la varilla y una posición de apriete de la varilla entre las superficies opuestas de una porción central interior de ellos. En la posición de apriete se acciona una palanca de bloqueo articulada sobre uno de los dos cuerpos: dicha palanca de bloqueo se coloca a través de aberturas del otro cuerpo para acoplarse a clic dentro de una ubicación de retención presente en el mismo cuerpo sobre el que está unida con bisagras. Dicho dispositivo de apriete, aún resultando muy eficaz, puede utilizarse sólo para la retención de una parte con una forma específica alargada como la varilla de las gafas, y por tanto, no es aplicable a un saco de revestimiento para la retención de un edredón de plumas, ya que éste requiere una modalidad de retención distinta.

65 La finalidad de la presente invención es la de realizar un saco de revestimiento que resuelva los inconvenientes citados anteriormente de la técnica conocida, de una manera fácil, económica y muy funcional.

ES 1 068 806 U

Otra finalidad es la de realizar un saco de revestimiento perfeccionado para edredones de plumas que mantenga unidos dichos edredones de plumas en su interior segundo una posición correcta.

5 Otra finalidad es la de poder poseer un saco de revestimiento perfeccionado para edredones de plumas que permita una fácil introducción de dichos edredones de plumas en su interior.

Estas finalidades según la presente invención se consiguen realizando un saco de revestimiento perfeccionado para edredones de plumas, tal y como se indica en las reivindicaciones principales.

10 Otras características de la invención aparecen evidenciadas en otras reivindicaciones posteriores.

Las características y las ventajas de un saco de revestimiento perfeccionado para edredones de plumas según la presente invención quedarán mejor especificadas en la siguiente descripción, ejemplificativa y no limitativa, referida a dibujos esquemáticos adjuntos en los que:

15 la figura 1 es una vista en perspectiva esquemática de un ejemplo a realizar de un saco de revestimiento perfeccionado para edredones de plumas según la presente invención;

20 la figura 2 es una vista esquemática desde arriba de un detalle de un saco de revestimiento perfeccionado para edredones de plumas según la presente invención;

la figura 3 es una vista esquemática lateral del detalle de la figura 2;

25 la figura 4 es una vista esquemática desde arriba de otro detalle de un saco de revestimiento perfeccionado para edredones de plumas según la presente invención;

la figura 5 es una vista esquemática lateral del detalle de la figura 4;

30 la figura 6 es una vista esquemática desde arriba de otro detalle de un saco de revestimiento perfeccionado para edredones de plumas según la presente invención;

la figura 7 es una vista esquemática lateral del detalle de la figura 6;

35 la figura 8 es una vista esquemática desde arriba de otro detalle de un saco de revestimiento perfeccionado para edredones de plumas según la presente invención;

la figura 9 es una vista esquemática lateral del detalle de la figura 8;

40 la figura 10 muestra una vista en perspectiva total de un edredón de plumas en un saco de revestimiento conforme a otro modo preferido de realizar la presente invención;

la figura 11 muestra una vista en perspectiva de una fase de realización del saco de revestimiento de la figura 10;

45 la figura 12 muestra una vista en perspectiva desde arriba de un dispositivo de fijación conforme a la presente invención en una posición de liberación;

la figura 13 muestra una vista en perspectiva desde abajo de un dispositivo de fijación de la figura 12 en una posición de retención del edredón de plumas, también ilustrado;

50 la figura 14 muestra una vista en planta desde arriba del dispositivo de apriete de la figura 12 en una posición de retención; y

la figura 15 muestra una vista en sección a lo largo del plano 6-6 de la figura 14.

55 Primeramente haremos referencia a las figuras 1-9.

Con referencia a la figura 1, se muestra un ejemplo esquemático a realizar de un saco de revestimiento perfeccionado 10 para edredones de plumas.

60 Dicho saco de revestimiento 10 para edredones de plumas comprende una primera y una segunda porción en forma de panel cuadriláteras 12 y 13, preferiblemente de dimensiones iguales y de tejido, unidas a lo largo de un primer lado 14 y 14' y dotadas respectivamente de un segundo lado 17 y 18 opuesto al primer lado 14 y 14', y de terceros y cuartos lados 19, 20, 21 y 22 que unen el primer lado 14 y 14' con el segundo lado 17, 18.

65 Respecto a lo indicado anteriormente sobre la primera y la segunda porción en forma de panel 12 y 13, éstas pueden ser dos elementos distintos, unidos posteriormente de modo irreversible a lo largo de su correspondiente primer lado 14 y 14', o bien alternativamente pueden ser de una sola pieza.

ES 1 068 806 U

En tal caso el citado primer lado 14 y 14' representa una línea divisoria, preferiblemente dotada de una elaboración de tejido diferente, respecto a las porciones en forma de panel 12 y 13 de un único elemento de tejido.

5 En ambos casos la primera y la segunda porción en forma de panel 12 y 13 quedan móviles para que puedan doblarse sobre el primer lado 14 y, 14', de modo tal que se puedan superponer para revestir el correspondiente edredón de plumas apoyado anteriormente sobre una porción entre la primera y la segunda porción en forma de panel 12 y 13.

10 Para evitar que durante la utilización del saco 10, formado en el modo que se acaba de describir por la superposición de las dos porciones en forma de panel 12 y 13, el edredón de plumas puedan salir del mismo, según la invención se prevé unos específicos medios de vinculación 15 y 15' para cerrar lateral y/o inferiormente el saco 10, colocados a lo largo de sus aberturas.

15 Según la realización que aparece en la figura 1 dichos medios de vinculación 15 y 15' están colocados a la altura sólo de los terceros y cuartos lados 19, 20, 21 y 22 previéndose que para cerrar los segundos lados 17 y 18 se pueda proceder a volverse a meter los mismos por debajo de un colchón sobre el que se coloca el saco 10.

20 O bien, se pueden prever medios de cierre colocados también a la altura de los segundos lados 17 y 18 para mantener también a lo largo de dichos lados la primera y la segunda porción en forma de panel 12 y 13 en la citada posición superpuesta e impedir, al mismo tiempo, la salida del edredón de plumas del saco 10.

Además, según la invención, el saco de revestimiento 10 comprende unos medios de fijación 16 y 16' para vincular el edredón de plumas dentro del mismo saco 10.

25 A través de dichos medios de fijación 16 y 16' se resuelve el inconveniente de una posible distribución no correcta del edredón de plumas dentro del saco 10, causada, por ejemplo, en los sacos conocidos por movimientos del usuario.

En efecto, según la invención, dichos medios de fijación 16 y 16' vinculan el edredón de plumas dentro del saco 10 impidiendo que realice los correspondientes movimientos.

30 A modo de ejemplo se describen y se muestran en las figuras 2-9 algunas realizaciones preferidas de los medios de fijación 16 y 16'.

35 En dichas realizaciones los medios de fijación 16 y 16' para vincular el edredón de plumas dentro del saco de revestimiento 10 son al menos un elemento en forma de pinza, figuras 6-9, en las que un elemento 62 y 82 comprende extremidades dentadas que se activan como una sujeción sobre el edredón de plumas por un correspondiente elemento selectivamente móvil o deformable 61 y 81, mientras que en las figuras 2-5 aparece mostrado al menos un elemento en forma de clip donde un elemento móvil 21 y 41 se encaja, posteriormente con un movimiento giratorio, batiendo contra una correspondiente porción fija 22 y 42, sujetando las porciones de edredón de plumas.

40 O bien se pueden prever también realizaciones con al menos un muelle de presión, realización que no aparece mostrada.

45 Concretamente, tal y como se ha indicado anteriormente, en la realización en forma de clip de las figuras 2-3 se prevé la posibilidad de enganchar el edredón de plumas, o una extensión del mismo, al citado clip realizando una rotación de un elemento en forma de asta 21 respecto a un elemento fijo 22.

50 En dicho caso, colocando inicialmente parte del edredón de plumas, o una extensión del mismo, entre el elemento fijo 22 y el elemento en forma de asta 21 elevado, tal y como aparece mostrado en la figura 3, procediendo a girar el elemento en forma de asta 21 hacia el elemento fijo 22 se vinculará en dicho acoplamiento la parte de edredón de plumas colocada anteriormente entre el asta 21 elevada y el elemento fijo 22.

55 Al estar el elemento en forma de clip de las figuras 2-3 vinculado a su vez al saco 10 en una posición fija a través de lengüetas 100 de material que puede coserse, enganchadas mediante un cosido al propio saco 10, se produce también el bloqueo del correspondiente movimiento entre el edredón de plumas y el mismo saco 10.

De igual modo también en las otras realizaciones con forma de pinza mostradas en las figuras 6-9 existe al menos un elemento móvil/deformable 61 y 81 que activa, sujetándolo, un correspondiente elemento 62 y 82 dotado de extremidades dentadas adecuadas para encajar parte del edredón de plumas.

60 En efecto, en dichas realizaciones el elemento móvil/deformable 61 y 81 queda móvil/deformable respecto al correspondiente elemento de sujeción 62 y 82 definiendo una posición "abierta", en la que no queda encajada ninguna porción del edredón de plumas, y una posición "cerrada" en la que se sujetan firmemente las porciones de edredón de plumas afectadas.

65 Ventajosamente además dichos medios 16 y 16' pueden colocarse a la altura del primer lado 14 y 14' dentro del saco 10, de modo que no se vean desde fuera y garantizar, al mismo tiempo, un acoplamiento fácil con el edredón de plumas cuando esté apoyado sobre una de las dos porciones en forma de panel 12 y 13 antes de la fase de superposición de las mismas.

ES 1 068 806 U

Por tanto, en ese caso, las lengüetas 100 de material que puede coserse enganchadas mediante un cosido al saco 10 que unen los medios 16 y 16' al mismo saco 10 se extienden a partir del primer lado 14 y 14'.

5 Según una realización que aparece mostrada en la figura 1 los medios de vinculación 15 y 15', colocados sobre los terceros y cuartos lados 19, 20, 21 y 22 para mantener la primera y la segunda porción en forma de panel 12 y 13 en la posición superpuesta, son dos cremalleras 15 y 15', preferiblemente de las que quedan escondidas, que se extienden al menos parcialmente a lo largo de los citados lados 19, 20, 21 y 22 a partir del primer lado 14 y 14'.

10 Para proceder al cierre también de los segundos lados 17 y 18 y evitar que el edredón de plumas pueda salir durante el uso del saco 10, se puede prever que dichos segundos lados 17 y 18 que puedan formarse, puedan volver a meter por debajo de una porción de las patas del colchón sobre el que se coloca el saco 10.

Es fácil imaginar cómo será el funcionamiento del dispositivo objeto de la invención.

15 El saco de revestimiento 10 para edredones de plumas comprende una primera y una segunda porción en forma de panel cuadriláteras 12 y 13, preferiblemente con las mismas dimensiones, de tejido, unidas a lo largo de un primer lado 14 y 14' y dotadas de un segundo lado opuesto 17 y 18 al primer lado 14 y 14' y de terceros y cuartos lados 19, 20, 21 y 22 que unen el primer lado 14 y 14' con el segundo lado 17 y 18. Las citadas primera y segunda porción en forma de panel 12 y 13 quedan móviles alrededor del primer lado 14 y 14', superponiéndose para revestir un edredón de plumas apoyado en una porción, entre la primera y la segunda porción en forma de panel 12 y 13.

20 De este modo se facilita la colocación del edredón de plumas dentro del saco 10. Además para evitar que el edredón de plumas pueda salir del saco 10, formado en el modo que se acaba de describir, por la superposición de las dos porciones es en forma de panel 12 y 13, se prevén unos específicos medios de vinculación 15 y 15', tal como cremalleras.

De este modo se forma un saco 10 cerrado del que ventajosamente el edredón de plumas no puede salir.

30 Asimismo el saco de revestimiento 10 comprende unos medios de fijación 16 y 16', que son elementos en forma de pinza, de clip o de muelle, para vincular el edredón de plumas dentro del saco de revestimiento 10 en una posición fija.

Ahora se va a hacer referencia a las figuras 10-15.

35 Se muestra un dispositivo 101 de fijación de un edredón de plumas 102 en un saco de revestimiento 103. El edredón de plumas 102 introducido en el saco de revestimiento 103 normalmente es adecuado para colocarlo sobre una cama.

40 El dispositivo de fijación 101 comprende un primer cuerpo 104a que sujeta de modo giratorio un segundo cuerpo 104b, mediante un primer eje de unión con bisagras 106 colocado a la altura de un primer lado 107a y 107b, entre una posición de liberación y una posición de retención del edredón de plumas 102.

45 Una palanca de bloqueo 108, adecuada para encajarse en una ubicación de clic 109 presente en el primer cuerpo 104a para el bloqueo del dispositivo 101 en la posición de retención, está también sujeta de modo giratorio por el primer cuerpo 104a mediante un segundo eje de unión con bisagras 110 paralelo al primer eje de unión con bisagras 106.

50 La palanca 108 está vinculada operativamente para poder correr en una primera y al menos en una segunda abertura 111 y 112 que están situadas a una cierta distancia del segundo cuerpo 104b, de modo que gire en oposición al segundo cuerpo 104b para apretarlo contra el primer cuerpo 104a.

El primer y segundo cuerpo 104a y 104b presentan una respectiva zona 113a y 113b de retención del edredón de plumas 102 a la altura de su segundo lado 114a y 114b opuesto a su primer lado 107a y 107b.

55 En las zonas de retención 113a y respectivamente 113b, están previstas una o más hileras de dientes 117a y respectivamente 117b, con perfil conjugado adecuados para encajarse exactamente entre ellos para sujetar el edredón de plumas 102.

60 El dispositivo de fijación 101 queda completado por un elemento de enlace 115 al saco de revestimiento 103, que se prolonga desde el primer lado 107a del primer cuerpo 104a (tal y como aparece ilustrado) o desde el primer lado 107b del segundo cuerpo 104b.

El elemento de enlace 115 comprende preferiblemente una aleta plana 116 con un cierto grosor y de un material adecuado para que quede sujeto mediante un oportuno cosido.

65 El primer y segundo cuerpo 104a y 104b presentan una forma cuadrangular que encaja perfectamente y se extienden a lo largo de una dirección longitudinal indicada por el eje L en la figura 14.

ES 1 068 806 U

Más concretamente, el primer cuerpo 104a y respectivamente el segundo cuerpo 104b, poseen una base cuadrangular ligeramente arqueada con el primer lado o lado posterior 107a y respectivamente 107b, ortogonal al eje L donde se encuentra el primer eje de unión de bisagras 106, el segundo lado o lado frontal 114a y respectivamente 114b, ortogonal al eje L, en el que se encuentra la zona 113a y respectivamente 113b de retención del edredón de plumas 102, el tercer lado 118a y respectivamente 118b, paralelo al eje L, donde se encuentra un lado plano 120a y respectivamente 120b, y el cuarto lado 119a y respectivamente 119b, opuesto al tercer lado 118a y respectivamente 118b, paralelo al eje L, donde se encuentra un lado plano 121a y respectivamente 121b.

Respecto al desarrollo longitudinal del primer cuerpo 104 a lo largo del eje L, la ubicación de clic 109 está situada entre el primer eje de unión de bisagras 106 y el segundo eje de unión de bisagras 110, justamente al lado del primer eje de unión de bisagras 106.

Es necesario especificar que el primer y segundo cuerpo 104a y 104b delimitan un espacio 122, entre las zonas de sujeción 113a y 113b y el segundo eje de unión de bisagras 110, donde puede colocarse el borde del edredón de plumas 102, para una mayor profundidad de penetración y por tanto, una retención mucho más eficaz.

El espacio 122 está definido lateralmente por unas cavidades superponibles 131a y 131b de los lados 120a y 120b, y por otras cavidades superponibles 132a y 132b de los lados 121a y 121b.

Las cavidades 131a y 131b están alienadas a las cavidades 132a y 132b en dirección paralela al primer y segundo eje de unión de bisagras 106 y 110.

La palanca 108, que se encuentra unida con la bisagra al primer cuerpo 104a justo detrás del espacio 122, obstaculiza con su forma la penetración del edredón de plumas más allá del espacio 122.

La palanca 108 presenta un primer y un segundo plegado transversal 123 y 124 que definen una primera porción de extremidad 125 unida con bisagra al primer cuerpo 104 angulada respecto a una porción intermedia 126, a su vez, angulada respecto a una segunda porción de extremidad 127 que presenta un diente 128 de acoplamiento en la ubicación de clic 109.

La porción intermedia 126 posee un ángulo de plegado de unos 90° respecto a la primera porción de extremidad 125, mientras que la segunda porción de extremidad 127 posee otro ángulo de plegado de unos 90° respecto a la porción intermedia 126.

La ubicación de clic 109 es, a su vez, una abertura desde la que el diente 128 en una posición de enganche sobresale para ser accionado manualmente para el siguiente desenganche.

El segundo cuerpo 105 presenta por fuera, en el trazado comprendido entre la primera y la segunda abertura 111 y 112, una marca 129 de la porción intermedia 126 para su alojamiento cuando se consiga la posición de retención. De este modo, en la posición de bloqueo, la palanca 108 no contribuye a aumentar el volumen del dispositivo de fijación 101.

La segunda porción de extremidad 127 de la palanca 108 es adecuada para interferir con el segundo cuerpo 104b en su zona comprendida entre la primera abertura 111 y la segunda abertura 112, para limitar el ángulo de rotación máxima del segundo cuerpo 104b, preferiblemente a un valor no superior a 45°.

El primer cuerpo 104a, el segundo cuerpo 104b, la palanca 108 y el elemento de enlace 115 están fabricados preferiblemente con un material termoplástico moldeado.

De este modo, durante la fase de moldeo pueden crearse directamente también el perno de articulación del segundo cuerpo 104b al primer cuerpo 104a y el correspondiente alojamiento, y el perno de articulación de la palanca 108 al primer cuerpo 104a y el correspondiente alojamiento, y se puede también aprovechar la deformabilidad elástica del material para encajar a clic cada perno de articulación en el correspondiente alojamiento y la palanca 108 en la primera abertura 111.

Preferiblemente y por una cuestión de simplicidad, el elemento de enlace 115 está realizado formando una sola pieza con el primer cuerpo 104a (tal y como aparece ilustrado) o con el segundo cuerpo 104b.

El funcionamiento del dispositivo de fijación 101 puede resumirse de la siguiente manera.

El usuario introduce el borde del edredón de plumas 102 en el dispositivo de fijación 101 haciéndolo penetrar entre los lados frontales 114a y 114b del primer cuerpo 104a y del segundo cuerpo 104b hasta alcanzar el espacio 122, más allá del cual no puede ir debido a la presencia de la palanca 108.

Seguidamente, se gira el cuerpo 104b en una posición de retención o cierre. Las zonas de retención 113a y 113b se superponen y los dientes 117a y 117b engranan con la interposición del edredón de plumas 102 que queda firmemente sujeto.

ES 1 068 806 U

Después, con una presión manual sobre la porción intermedia 126 de la palanca 108 se consigue el acoplamiento a clic del diente 128 en la ubicación de clic 109: la porción intermedia 126 de la palanca 108 abrazando el segundo cuerpo 104b, lo aprieta contra el primer cuerpo 104a.

5 Para desbloquear el dispositivo de fijación 101 es necesario simplemente ejercer una presión sobre la porción del diente 128 que sale de la ubicación de clic 109.

10 El saco de revestimiento 103 está compuesto por un primer y un segundo panel cuadrangular de tejido 103a y 103b que pueden ser continuos entre ellos y de una pieza, o bien distintos y unidos entre ellos a lo largo de una línea.

En este caso, hasta tres de los cuatro lados perimetrales del saco pueden resultar abiertos o pueden abrirse, mientras en un lado perimetral permanentemente cerrado están colocados uno o más dispositivos de fijación de conformidad con la presente invención.

15 Concretamente, se puede prever la colocación de un dispositivo de fijación 101 en el centro del lado perimetral permanentemente cerrado o preferiblemente de dos dispositivos de fijación 1 en simetría respecto al centro de dicho lado perimetral.

20 Al menos los lados perimetrales del saco adyacentes al lado perimetral permanentemente cerrado, presentan de preferencia una bisagra para su cierre que puede reabrirse facilitando la colocación y remoción del edredón de plumas 102.

25 Para realizar el saco 103 a partir de dos paneles de tejido originariamente distintos y separados, se superpone el primer y segundo panel 103a y 103b de tejido, de modo que su lado derecho resulte inicialmente hacia dentro, se introduce después el elemento de enlace 115 de cada dispositivo de fijación 101 previsto, entre los bordes superpuestos de un primer lado perimetral 133a y 133b del primer y segundo panel de tejido 103a y 103b, de manera que lo que queda de la parte del dispositivo de fijación 1 quede colocada fuera del primer y segundo panel de tejido 103a y 103b, se efectúa una línea de cosido 134 a lo largo de dichos bordes superpuestos para unirlos entre ellos y, al mismo tiempo, para unir a éstos el elemento de enlace 115, y se gira el primer y segundo panel de tejido 103a y 103b respecto a la línea cosida 134, de tal modo que lleve hacia fuera el lado derecho del primer y segundo panel de tejido 103a y 103b, y se forme el saco 103 conteniendo dentro el dispositivo de fijación previsto colocado a la altura del primer lado perimetral 133a y 133b ahora unido al primer y segundo panel 103a y 103b.

35 El saco de revestimiento, concebido de este modo, es susceptible de numerosas modificaciones y variantes, todas comprendidas en el ámbito del concepto de la invención; asimismo todos los detalles son sustituibles por elementos equivalentes técnicamente.

En realidad, puede utilizarse todo tipo de materiales y dimensiones, según las necesidades y el estado de la técnica.

40

45

50

55

60

65

REIVINDICACIONES

5 1. Saco de revestimiento para un edredón de plumas que comprende una primera y una segunda porción en forma de panel cuadriláteras (12 y 13) unidas a lo largo de un primer lado (14 y 14') y dotadas de un segundo lado opuesto (17 y 18) a dicho primer lado (14 y 14') y terceros y cuartos lados (19, 20, 21 y 22) que unen dicho primer lado (14 y 14') con dicho segundo lado opuesto (17 y 18), en el que dicha primera y segunda porción en forma de panel (12 y 13) son móviles alrededor de dicho primer lado (14 y 14') superponiéndose para revestir dicho edredón de plumas apoyado sobre una de dichas primera y segunda porción en forma de panel (12 y 13), previendo dicho saco de revestimiento (10) unos medios de vinculación (15 y 15') sobre dichos terceros y cuartos lados (19, 20, 21 y 22) para mantener dicha primera y segunda porción en forma de panel (12 y 13) en dicha posición super-puesta, en la que dicho saco de revestimiento (10) asimismo comprende otros medios de fijación (16 y 16') para vincular dicho edredón de plumas dentro de dicho saco de revestimiento (10).

15 2. Saco de revestimiento para un edredón de plumas, según la reivindicación 1, **caracterizado** porque dichos medios de fijación (16 y 16') para vincular dicho edredón de plumas dentro de dicho saco de revestimiento (10) son al menos un elemento en forma pinza (16 y 16') y están vinculados a la altura de dicho primer lado (14 y 14') mediante unas lengüetas (100) de material que puede coserse, enganchadas mediante un cosido a dicho saco de revestimiento (10).

20 3. Saco de revestimiento para un edredón de plumas, según las reivindicaciones 1 y 2, **caracterizado** porque dichos medios de fijación (16 y 16') para vincular dicho edredón de plumas dentro de dicho saco de revestimiento (10) son al menos un elemento a clip (16 y 16') y están vinculados a la altura de dicho primer lado (14 y 14') mediante las lengüetas (100) de material que puede coserse, enganchadas mediante un cosido a dicho saco de revestimiento (10).

25 4. Saco de revestimiento para un edredón de plumas, según las reivindicaciones 1 a 3, **caracterizado** porque dichos medios de fijación (16 y 16') para vincular dicho edredón de plumas dentro de dicho saco de revestimiento (10) son al menos un muelle a presión (16 y 16') y están vinculados a la altura de dicho primer lado (14 y 14') mediante lengüetas (100) de material que puede coserse, enganchadas mediante un cosido a dicho saco de revestimiento (10).

30 5. Saco de revestimiento para un edredón de plumas, según la reivindicación 1, **caracterizado** porque dicha primera y segunda porción en forma de panel (12 y 13) tienen las mismas dimensiones.

35 6. Saco de revestimiento para un edredón de plumas según las reivindicaciones 1 y 5, **caracterizado** porque dicha primera y segunda porción en forma de panel (12 y 13) son de una pieza.

7. Saco de revestimiento para un edredón de plumas, según las reivindicaciones 1 a 6 **caracterizado** porque dicha primera y segunda porción en forma de panel (12 y 13) son de tejido.

40 8. Saco de revestimiento para un edredón de plumas, según las reivindicaciones 1 a 4, **caracterizado** porque dichos medios de vinculación (15 y 15') sobre dichos terceros y cuartos lados (19, 20, 21 y 22) para mantener dicha primera y segunda porción en forma de panel (12 y 13) en dicha posición superpuesta son dos bisagras (15 y 15') que se extienden al menos parcialmente a lo largo de dichos terceros y cuartos lados (19, 20, 21 y 22) a partir de dicho primer lado (14 y 14').

45 9. Saco de revestimiento para un edredón de plumas, según las reivindicaciones 1 a 4, **caracterizado** porque dicho primer lado de conexión (14 y 14') de forma apropiada, de tal modo que puede colocarse en una porción de la parte superior de un correspondiente colchón y dichos segundos lados superpuestos (17 y 18) opuestos a dichos primeros lados (14 y 14') tienen la apropiada forma, de modo que se vuelvan a meter por debajo de una porción de la pata del correspondiente colchón.

50 10. Saco de revestimiento para un edredón de plumas, según las reivindicaciones 1 a 9, **caracterizado** porque el dicho dispositivo de fijación comprende un primer cuerpo (104a) que sujeta de modo giratorio un segundo cuerpo (104b), mediante un primer eje (106) de unión de bisagras que se encuentra a la altura de un primer lado, entre una posición de liberación y una posición de retención de dicho edredón de plumas, una palanca de bloqueo adecuada (108) para encajarse en una ubicación de clic presente en dicho primer cuerpo para el bloqueo de dicho dispositivo en dicha posición de retención, y un elemento de enlace (115) a dicho saco de revestimiento que se extiende desde dicho primer lado de dicho primer o segundo cuerpo, presentando dicho primer y segundo cuerpo una correspondiente zona de retención de dicho edredón de plumas a la altura de su segundo lado opuesto a su primer lado, siendo dicha palanca (108) sujeta de modo giratorio por dicho primer cuerpo mediante un segundo eje (110) de unión de bisagras paralelo a dicho primer eje de unión de bisagras y estando vinculada operativamente para correrse en una primera y al menos una segunda abertura situadas a una cierta distancia de dicho segundo cuerpo de modo que gire en oposición a dicho segundo cuerpo, para apretarlo contra dicho primer cuerpo.

65 11. Saco de revestimiento para un edredón de plumas, según la reivindicación 10, **caracterizado** porque dicho elemento de enlace comprende una aleta plana con un grosor y material adecuado para sujetarse mediante un cosido.

ES 1 068 806 U

12. Saco de revestimiento para un edredón de plumas, según las reivindicaciones 1 a 11, **caracterizado** porque en dicha zonas de retención de dicho primer y segundo cuerpo están previstas una o más hileras de dientes (117 y 117b) de perfil conjugado adaptados para engranar a la altura de dicha posición de retención para sujetar dicho edredón de plumas.

5

13. Saco de revestimiento para un edredón de plumas, según las reivindicaciones 1 a 12, **caracterizado** porque dicho primer y segundo cuerpo presentan una forma cuadrangular.

14. Saco de revestimiento para un edredón de plumas según las reivindicaciones 10 a 13, **caracterizado** porque la palanca (108) presenta un primer y un segundo plegado transversal (123 y 124) que definen una primera porción de extremidad (125) unida con bisagra a dicho primer cuerpo (104) angulada respecto a una porción intermedia, a su vez angulada respecto a una segunda porción de extremidad que presenta un diente de acoplamiento en dicha ubicación de clic.

15. Saco de revestimiento para un edredón de plumas, según las reivindicaciones 10 a 14, **caracterizado** porque dicho segundo cuerpo presenta por fuera, en el trazado comprendido entre dicha primera y segunda abertura, una marca (128) de dicha porción intermedia para su alojamiento a la altura de dicha posición de retención.

16. Saco de revestimiento para un edredón de plumas, según las reivindicaciones 10 a 15, **caracterizado** porque dicha segunda porción posee una trayectoria de interferencia con dicho segundo cuerpo en su zona comprendida entre dicha primera y segunda abertura para limitar el ángulo máximo de rotación de dicho segundo cuerpo.

17. Saco de revestimiento para un edredón de plumas. según la reivindicación 16, **caracterizado** porque dicho ángulo de rotación máximo no es superior a 45°.

25

18. Saco de revestimiento para un edredón de plumas, según las reivindicaciones 10 a 17, **caracterizado** porque dicho primer y segundo cuerpo delimitan, entre dicha zona de retención y dicho segundo eje de unión de bisagras, un espacio de alojamiento del borde de dicho edredón de plumas.

19. Saco de revestimiento para un edredón de plumas, según la reivindicación 18, **caracterizado** porque dicho espacio está definido lateralmente por cavidades superponibles de lados de dicho primer y segundo cuerpo alineados en dirección paralela a dicho primer y segundo eje (106 y 110) de unión de bisagras.

20. Saco de revestimiento para un edredón de plumas, según las reivindicaciones 14, 15, 18 y 19, **caracterizado** porque dicho primer cuerpo, dicho segundo cuerpo, dicha palanca y dicho elemento de enlace (115) están fabricados con un material termoplástico moldeado.

21. Saco de revestimiento para un edredón de plumas, según la reivindicación 20, **caracterizado** porque dicho elemento de enlace (115) está fabricado en una sola pieza con dicho primer o segundo cuerpo.

40

45

50

55

60

65

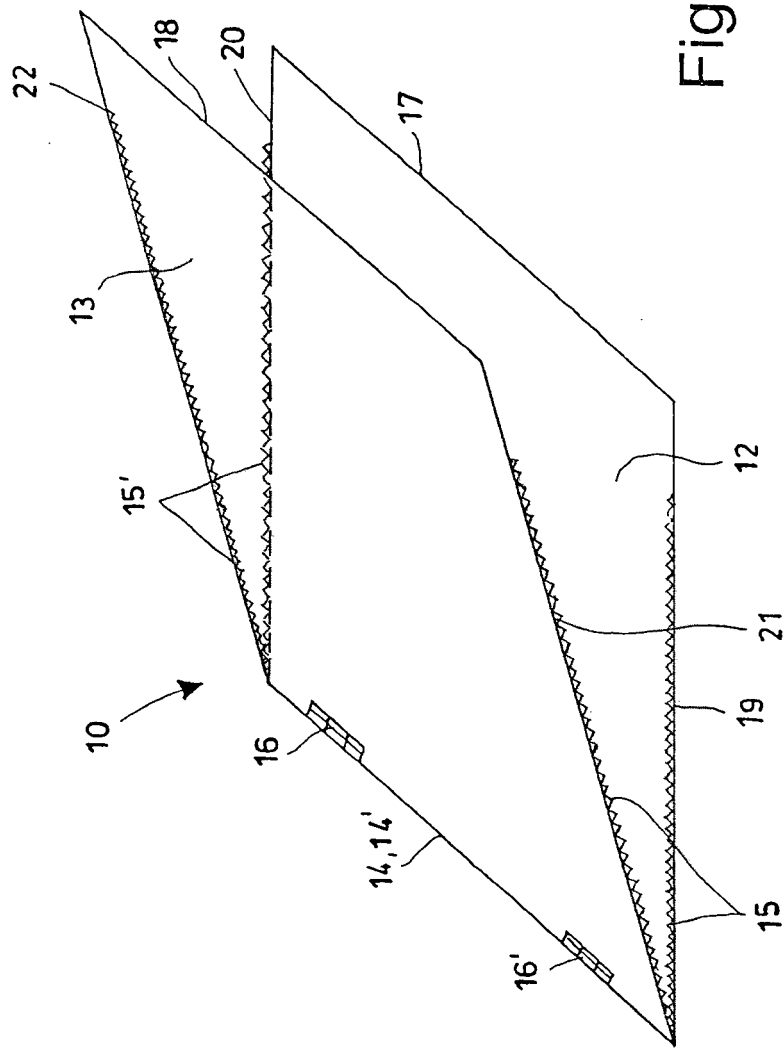


Fig.1

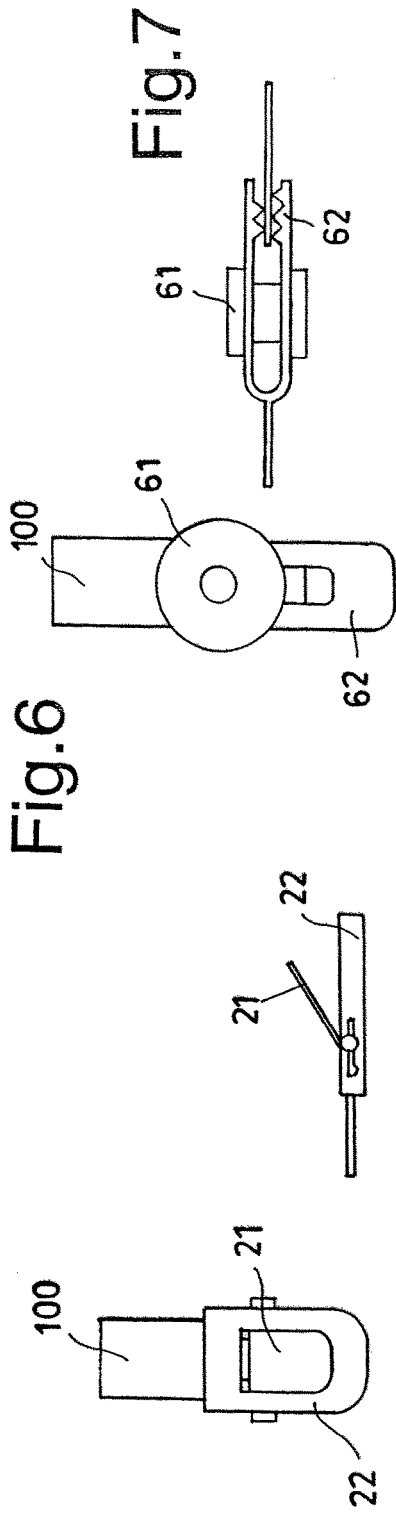


Fig. 2

Fig. 3

Fig. 6

Fig. 7

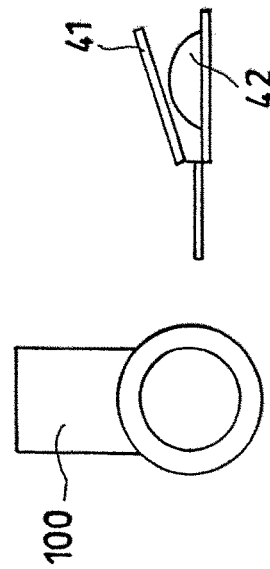


Fig. 4

Fig. 5

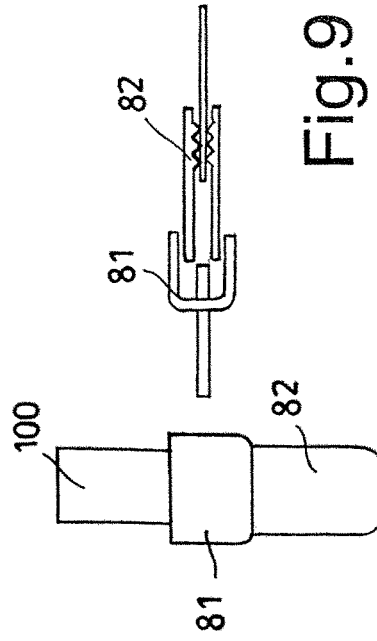


Fig. 8

Fig. 9

Fig. 4

Fig. 8

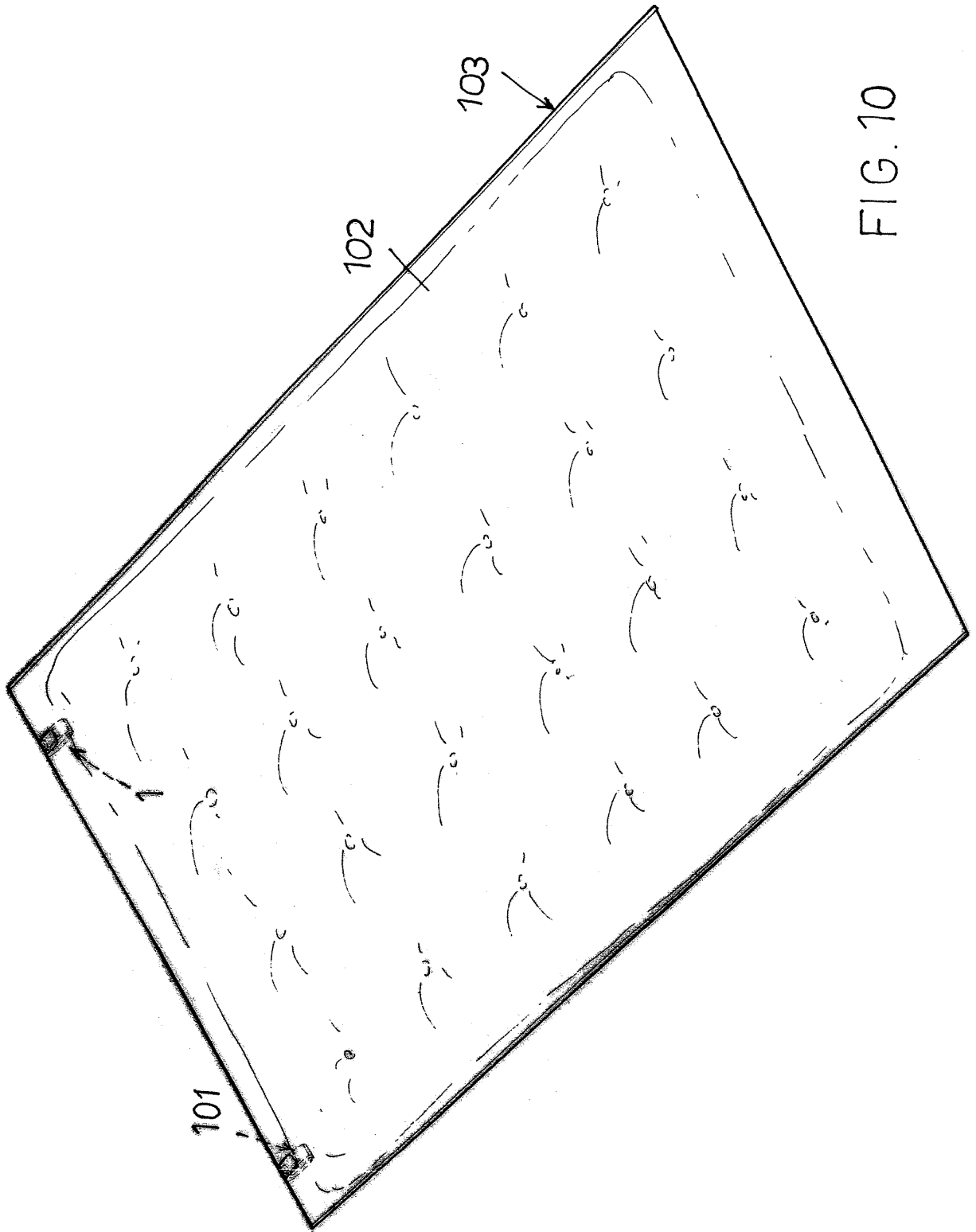


FIG. 10

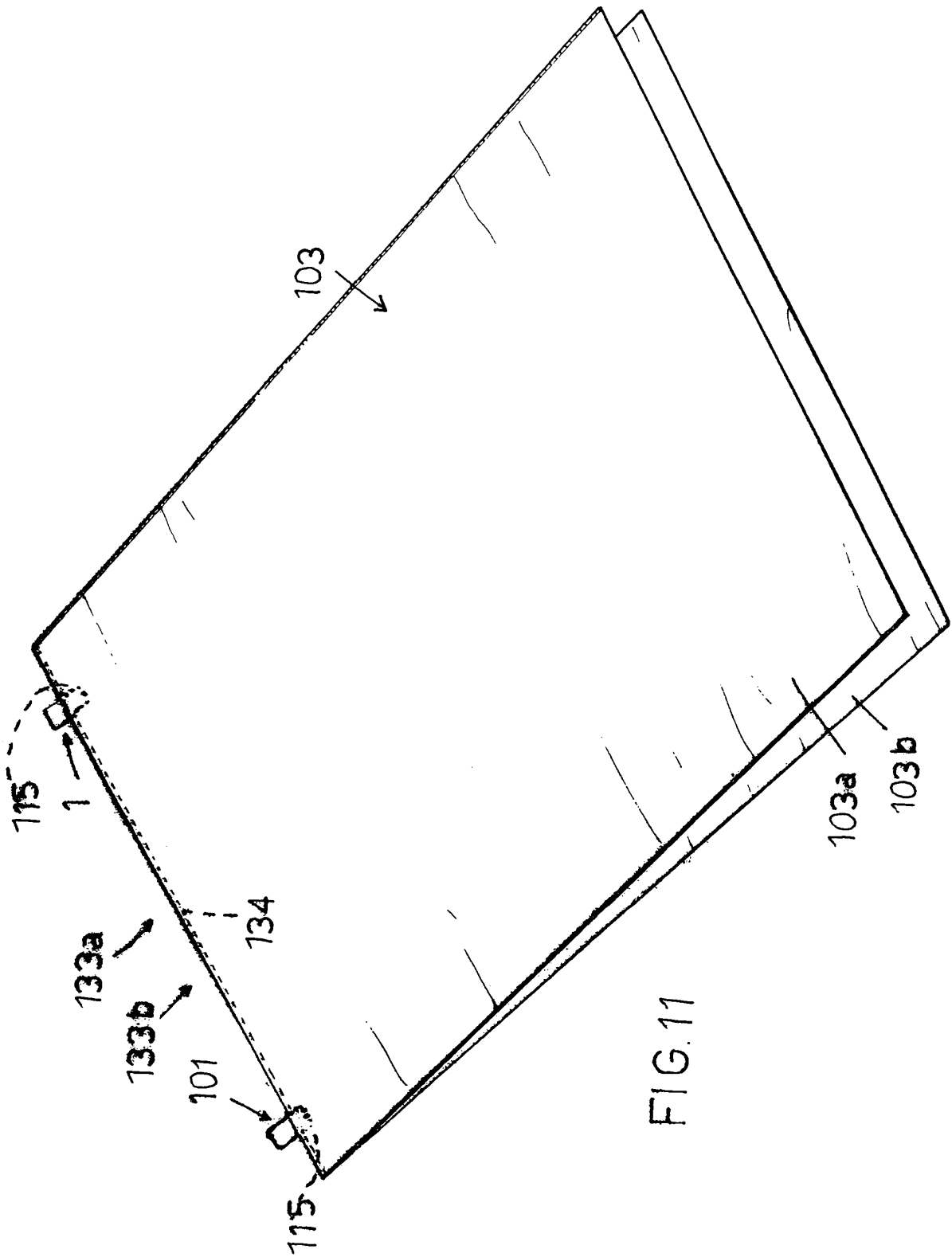


FIG. 11

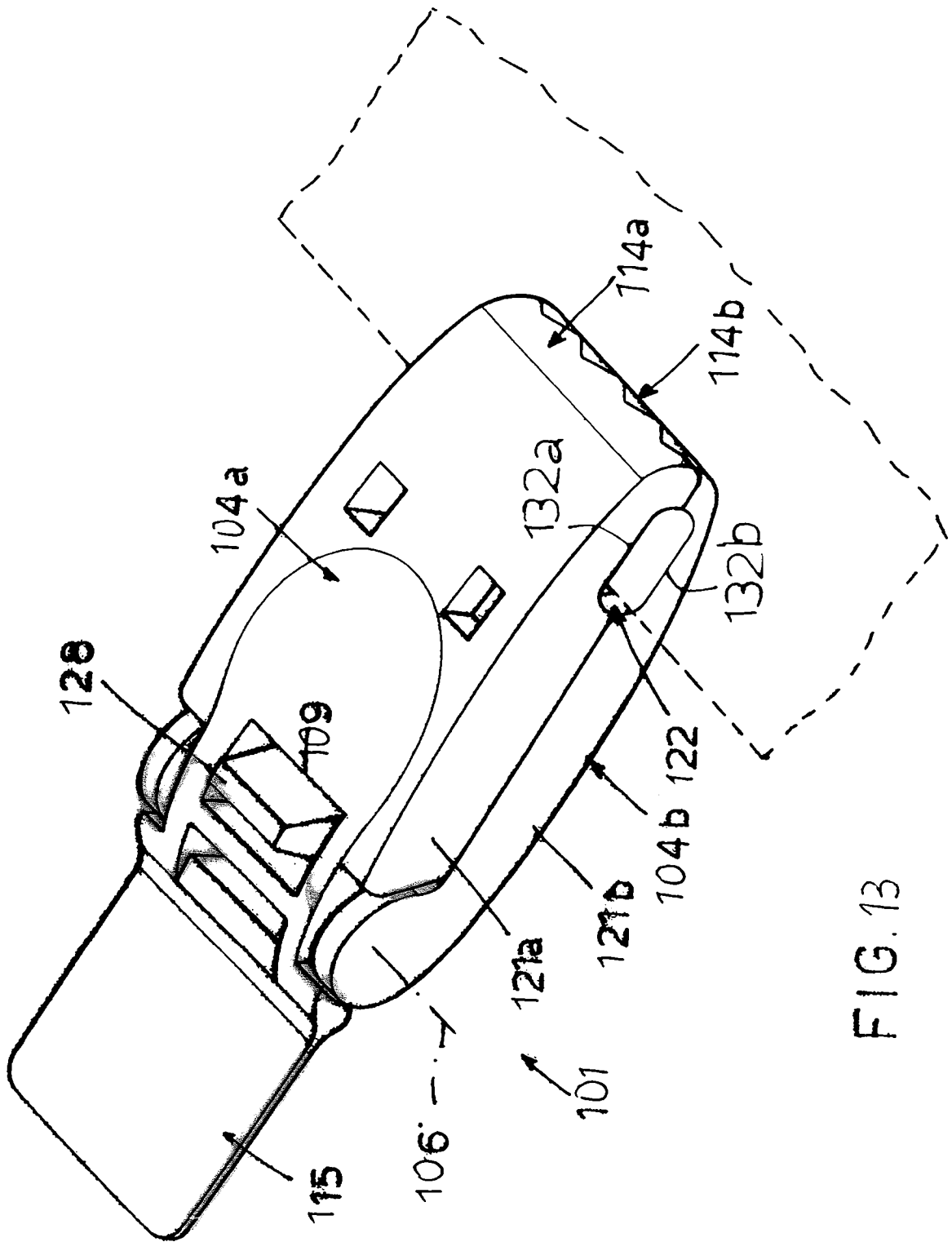
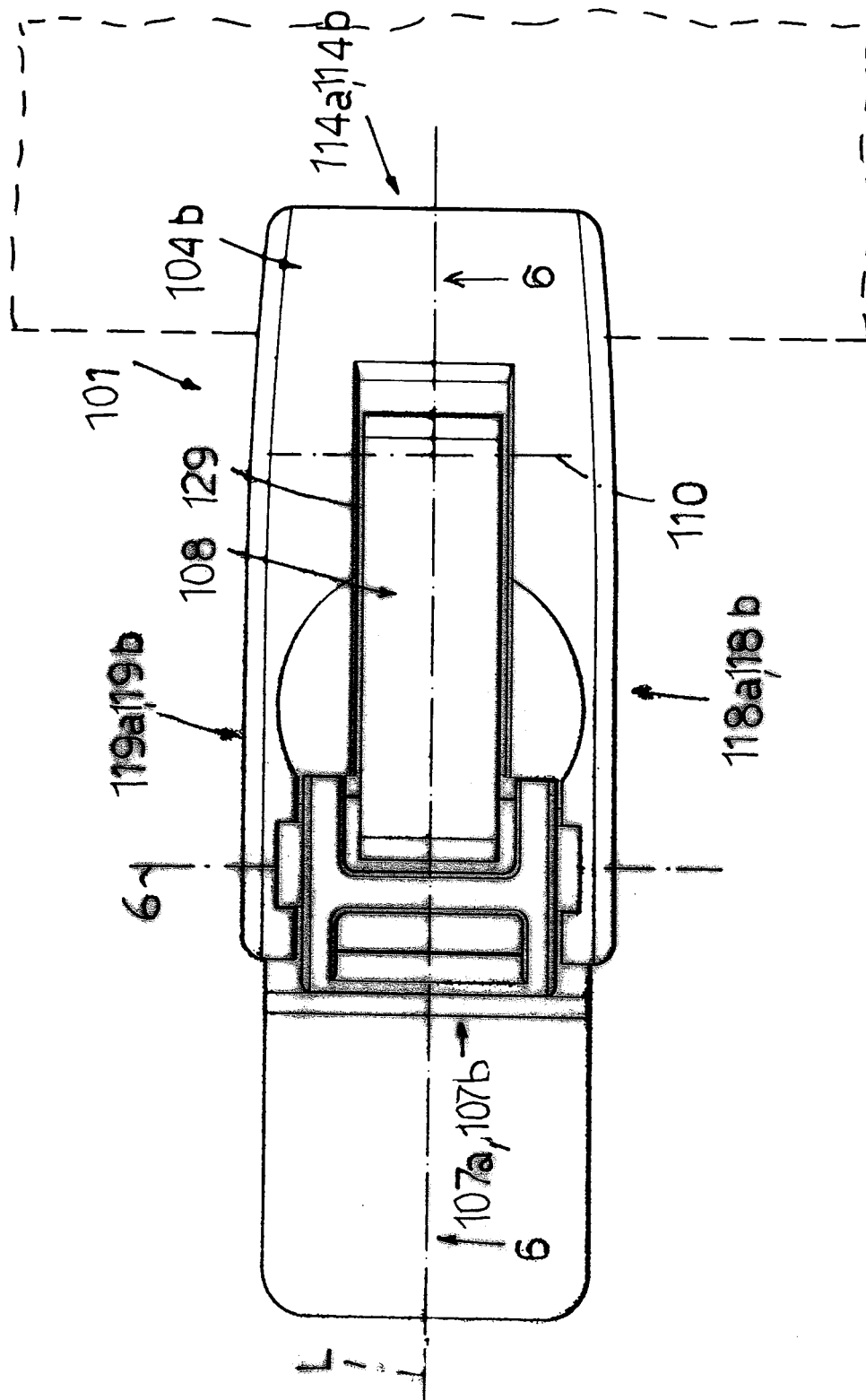


FIG. 13



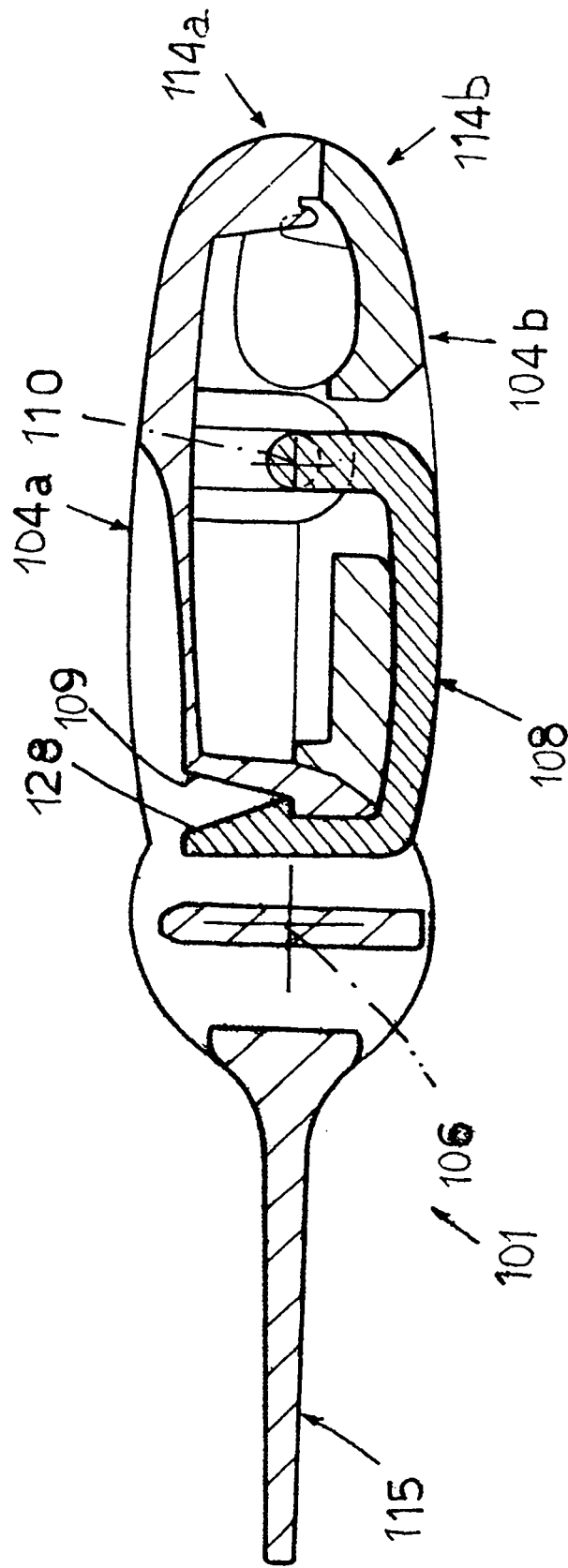


FIG. 15