



(19) 대한민국특허청(KR)
(12) 공개특허공보(A)

(11) 공개번호 10-2017-0051148
(43) 공개일자 2017년05월11일

- | | |
|--|---|
| <p>(51) 국제특허분류(Int. Cl.)
 <i>D06F 37/10</i> (2006.01) <i>D06F 33/02</i> (2006.01)
 <i>D06F 37/28</i> (2006.01) <i>D06F 37/42</i> (2006.01)
 <i>D06F 39/14</i> (2006.01) <i>E05D 3/02</i> (2006.01)
 <i>E05D 5/02</i> (2006.01) <i>E05D 5/10</i> (2006.01)</p> <p>(52) CPC특허분류
 <i>D06F 37/10</i> (2013.01)
 <i>D06F 33/02</i> (2013.01)</p> <p>(21) 출원번호 10-2016-0040456
 (22) 출원일자 2016년04월01일
 심사청구일자 2016년04월01일</p> <p>(30) 우선권주장
 62/249,355 2015년11월02일 미국(US)
 1020160001184 2016년01월05일 대한민국(KR)</p> | <p>(71) 출원인
 엘지전자 주식회사
 서울특별시 영등포구 여의대로 128 (여의도동)</p> <p>(72) 발명자
 권용우
 서울특별시 금천구 가산디지털1로 51
 용승지
 서울특별시 금천구 가산디지털1로 51
 (뒷면에 계속)</p> <p>(74) 대리인
 박장원</p> |
|--|---|

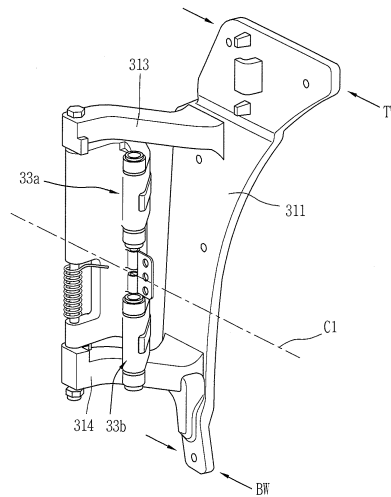
전체 청구항 수 : 총 20 항

(54) 발명의 명칭 의류처리장치

(57) 요약

본 발명은, 원형의 의류 투입구를 구비하는 본체와, 디스플레이부를 구비하며, 상기 의류 투입구의 중심과 다른 위치에 중심을 가지는 원형으로 형성되어 상기 의류 투입구를 개폐하는 도어, 및 상기 본체에 장착되는 장착부를 구비하며, 상기 도어를 상기 본체에 회전 가능하게 연결하는 힌지 유닛을 포함하며, 상기 장착부는 하단부의 폭이 상단부의 폭보다 좁게 형성되는 것을 특징으로 하는 의류처리장치를 제시한다.

대표도 - 도5c



(52) CPC특허분류

D06F 37/28 (2013.01)

D06F 37/42 (2013.01)

D06F 39/14 (2013.01)

E05D 3/02 (2013.01)

E05D 5/02 (2013.01)

E05D 5/10 (2013.01)

D06F 2224/00 (2013.01)

E05Y 2900/312 (2013.01)

Y02B 40/50 (2013.01)

(72) 발명자

최재훈

서울특별시 금천구 가산디지털1로 51

박정진

서울특별시 금천구 가산디지털1로 51

명세서

청구범위

청구항 1

원형의 의류 투입구를 구비하는 본체;

디스플레이부를 구비하며, 상기 의류 투입구의 중심과 다른 위치에 중심을 가지는 원형으로 형성되어 상기 의류 투입구를 개폐하는 도어; 및

상기 본체에 장착되는 장착부를 구비하며, 상기 도어를 상기 본체에 회전 가능하게 연결하는 힌지 유닛을 포함하며,

상기 장착부는 하단부의 폭이 상단부의 폭보다 좁게 형성되는 것을 특징으로 하는 의류처리장치.

청구항 2

제1항에 있어서,

상기 장착부는 상기 도어의 수평 중심선을 기준으로 하측의 면적이 상측의 면적보다 작게 형성되는 것을 특징으로 하는 의류처리장치.

청구항 3

제2항에 있어서,

상기 장착부는 일방향을 따라 폭이 변화하도록 형성되는 것을 특징으로 하는 의류처리장치.

청구항 4

제1항에 있어서,

상기 장착부는 상기 도어의 수평 중심선으로부터 상기 장착부의 상단까지의 길이가 상기 장착부의 하단까지의 길이보다 길도록 형성되는 것을 특징으로 하는 의류처리장치.

청구항 5

제1항에 있어서,

상기 장착부에서 상기 도어의 수평 중심선에 대하여 상하 비대칭되도록 복수의 돌출부가 돌출되는 것을 특징으로 하는 의류처리장치.

청구항 6

제5항에 있어서,

상기 돌출부는 상기 도어의 수평 중심선을 기준으로 상측에 배치되는 제1돌출부분과 하측에 배치되는 제2돌출부분을 구비하는 것을 특징으로 하는 의류처리장치.

청구항 7

제6항에 있어서,

상기 제1돌출부분에 해당하는 상기 장착부의 폭은 상기 제2돌출부분에 해당하는 장착부의 폭보다 넓도록 형성되는 것을 특징으로 하는 의류처리장치.

청구항 8

제6항에 있어서,

상기 장착부는 상기 제1돌출부분에서 상기 제2돌출부분으로 갈수록 폭이 좁아지도록 형성되는 것을 특징으로 하

는 의류처리장치.

청구항 9

제5항에 있어서,

상기 복수의 돌출부에는 상기 도어가 회전가능하게 연결되는 연결부재가 장착되거나, 상기 복수의 돌출부의 단부에 상기 도어가 회전가능하게 연결되는 것을 특징으로 하는 의류처리장치.

청구항 10

제1항에 있어서,

상기 장착부의 일변은 원호를 형성하고 타변은 직선으로 형성되는 것을 특징으로 하는 의류처리장치.

청구항 11

제1항에 있어서,

상기 장착부는 도심 또는 무게중심이 상기 도어의 수평 중심선보다 상측에 위치하도록 형성되는 것을 특징으로 하는 의류처리장치.

청구항 12

제11항에 있어서,

상기 장착부는 수직방향에 대하여 기설정된 각도로 기울어지도록 형성되는 것을 특징으로 하는 의류처리장치.

청구항 13

제1항에 있어서,

상기 힌지 유닛은,

상기 장착부를 구비하며, 상기 본체에 결합되는 베이스부재; 및

상기 베이스부재에 연결되는 제1연결부와, 상기 도어가 회전가능하게 연결되는 제2연결부를 구비하는 연결부재를 포함하는 의류처리장치.

청구항 14

제13항에 있어서,

상기 제1연결부는 상기 베이스부재에 이동가능하게 결합되는 것을 특징으로 하는 의류처리장치.

청구항 15

제1항에 있어서,

상기 힌지 유닛은 상기 디스플레이부를 상기 본체에 구비되는 제어부와 전기적으로 연결하는 전기배선의 적어도 일부를 수용하도록 형성되는 것을 특징으로 하는 의류처리장치.

청구항 16

원형의 의류 투입구를 구비하는 본체;

디스플레이부를 구비하며, 상기 의류 투입구의 중심과 다른 위치에 중심을 가지는 원형으로 형성되어 상기 의류 투입구를 개폐하는 도어; 및

상기 본체에 장착되는 장착부를 구비하며, 상기 도어를 상기 본체에 회전 가능하게 연결하는 힌지 유닛을 포함하며,

상기 장착부는 상기 도어의 수평 중심선으로부터 상기 장착부의 상단까지의 길이가 상기 도어의 수평 중심선으로부터 상기 장착부의 하단까지의 길이보다 길도록 이루어지는 것을 특징으로 하는 의류처리장치.

청구항 17

제16항에 있어서,

상기 장착부는 하단부의 폭이 상단부의 폭보다 좁게 형성되는 것을 특징으로 하는 의류처리장치.

청구항 18

제17항에 있어서,

상기 장착부는 상기 도어의 수평 중심선을 기준으로 하측의 면적이 상측의 면적보다 작게 형성되는 것을 특징으로 하는 의류처리장치.

청구항 19

제18항에 있어서,

상기 장착부는 일방향을 따라 폭이 변화하도록 형성되는 것을 특징으로 하는 의류처리장치.

청구항 20

제16항에 있어서,

상기 장착부에서 상기 도어의 수평 중심선에 대하여 상하 비대칭되도록 복수의 돌출부가 돌출되는 것을 특징으로 하는 의류처리장치.

발명의 설명

기술 분야

[0001] 본 발명은 본체의 의류 투입구를 개폐하는 도어를 구비하는 의류처리장치에 관한 것이다.

배경 기술

[0002] 의류처리장치는 의류를 세탁하는 장치, 의류를 건조하는 장치, 의류의 세탁과 건조가 함께 이루어질 수 있는 장치를 포함한다. 의류처리장치에 있어서, 의류의 세탁은 물과 세제의 작용을 통해 세탁물에 묻어있는 오염 물질을 제거하는 행정이고, 의류의 건조는 의류처리장치에 구비되는 열풍공급장치를 통하여 의류에 포함된 수분을 제거하는 행정이다.

[0003] 일반적인 의류처리장치는, 외형을 형성하며 의류 투입구를 구비하는 본체, 본체 내부에 구비되는 의류 수용부, 의류 수용부를 구성하는 드럼을 회전시키는 구동유닛, 및 의류 투입구를 개폐하도록 구성되는 도어를 포함한다.

[0004] 이러한 일반적인 의류처리장치에서는, 도어는 의류 투입구를 개폐하고 의류 수용부를 들여다 볼 수 있는 본연의 기능을 수행하도록 설계되었다. 이 경우에, 의류처리장치의 디자인적 제약으로 인하여, 도어의 개방각도가 한정되는 문제가 발생할 수 있다. 이러한 문제를 해결하기 위하여, 대한민국 공개실용신안 실1999-0029441 등에서는 개방각도를 확대할 수 있는 드럼 세탁기 도어의 개폐구조를 제시하고 있으나, 사각형의 도어와 경첩구조의 고정관을 이용하여 외관이 미려하지 못한 문제가 있고, 단순한 경첩구조이므로 개방 신뢰도나 내구성이 떨어지는 문제가 있다.

[0005] 특히, 의류처리장치의 전면과 도어의 외면간에 단차가 없는 함몰형 도어의 경우에, 심플한 외관을 구현하면서도 도어의 개방 각도를 구현하고, 동작 신뢰도를 가져야 하는 등의 복합적인 기술적 특징이 필요하므로, 기존에 제시된 도어의 개폐구조를 적용하기에는 무리가 따른다. 나아가, 디스플레이부가 구비되는 원형 도어와 같이, 의류 투입구와 비대칭인 도어인 경우에는 개폐 메커니즘에 대한 보다 많은 고려가 필요하게 된다. 이에, 본 발명에서는, 도어의 개폐구조에서, 의류처리장치의 심플한 외관을 확보하면서도, 동작 신뢰도를 확보할 수 있는 방안을 제시한다.

발명의 내용

해결하려는 과제

[0006] 본 발명은 외면이 본체에 대하여 돌출되지 않는 함몰형 도어임에도, 의류 투입구를 완전히 개방할 수 있는 의류 처리장치를 제공하기 위한 것이다.

[0007] 본 발명은 도어의 회전 범위를 유지하면서도, 의류처리장치의 외부로 드러나지 않는 힌지 메커니즘을 구비하는 의류처리장치를 구현하기 위한 것이다.

[0008] 본 발명은 의류 투입구와 중심의 위치가 다르고 디스플레이부가 부착된 원형 도어를 지지하면서 동작 신뢰도를 가지는 힌지 메커니즘을 구비하는 의류처리장치를 구현하기 위한 것이다.

과제의 해결 수단

[0009] 이와 같은 본 발명의 해결 과제를 달성하기 위하여, 본 발명의 의류처리장치는, 의류 투입구를 구비하는 본체와, 열린 상태에서 상기 의류 투입구를 개방하고, 닫힌 상태에서 상기 의류 투입구를 막도록 이루어지는 도어, 및 상기 도어를 상기 본체에 회전 가능하게 연결하는 힌지 유닛을 포함하고, 상기 힌지 유닛은, 상기 본체에 장착되는 베이스부재, 및 상기 닫힌 상태와 상기 열린 상태의 사이에서 상기 도어의 회전중심이 이동하도록, 상기 베이스부재에 연결되는 제1연결부와, 상기 도어가 회전가능하게 연결되는 제2연결부를 구비하는 연결부재를 포함한다.

[0010] 새로운 형태의 이중 힌지 구조를 통하여, 함몰형 도어임에도, 의류 투입구를 완전히 개방하도록, 상기 힌지 유닛은 상기 본체에 대하여 고정된 위치에 배치되는 제1회전축과, 상기 제1회전축과 이격 배치되며, 상기 도어가 회전가능하게 연결되는 제2회전축을 구비하며, 상기 제1연결부 및 제2연결부는 각각 상기 제1회전축 및 제2회전축을 이용하여 구성된다. 이 경우에, 상기 제2회전축은 상기 도어가 닫힌 상태에서 열린 상태로 회전함에 따라 기설정된 각도까지 상기 제1회전축을 중심으로 회전하여 상기 의류 투입구와 멀어지는 방향으로 이동할 수 있다.

[0012] 상기 베이스부재는 상기 도어의 수평 중심선에 편심되도록 상기 본체에 장착될 수 있다.

[0013] 이러한 구조의 구현을 위하여, 상기 베이스부재는 상기 본체에 장착되는 장착부를 구비하며, 상기 장착부는 하단부의 폭이 상단부의 폭보다 좁게 형성될 수 있다.

[0014] 상기 장착부는 상기 도어의 수평 중심선을 기준으로 하측의 면적이 상측의 면적보다 작게 형성될 수 있다. 이 경우에, 상기 장착부에서 상기 도어의 수평 중심선에 대하여 상하 비대칭되도록 복수의 돌출부가 돌출될 수 있다.

[0015] 또한, 상기 베이스부재는 상기 의류투입구의 수평 중심선을 기준으로 상측에서 상기 본체에 장착될 수 있다.

[0016] 상기 힌지 유닛은 상기 디스플레이부를 상기 본체에 구비되는 제어부와 전기적으로 연결하는 전기배선의 적어도 일부를 수용하도록 형성될 수 있다. 상기 힌지 유닛의 적어도 일부에는 상기 전기배선을 수용하는 수용홈이 형성되고, 상기 힌지 유닛에는 상기 수용홈을 덮는 커버가 장착될 수 있다.

[0017] 또한, 본 발명의 다른 해결 과제를 달성하기 위하여, 본 발명의 의류처리장치에서는 힌지 유닛과 도어의 연결지점들은 상기 도어의 수평 중심선에 대하여 상하 비대칭되도록 위치할 수 있다. 보다 구체적으로, 본 발명의 의류처리장치는 원형의 의류 투입구를 구비하는 본체와, 디스플레이부를 구비하며, 상기 의류 투입구의 중심과 다른 위치에 중심을 가지는 원형으로 형성되어 상기 의류 투입구를 개폐하는 도어, 및 상기 본체에 장착되며, 상기 도어를 상기 본체에 회전 가능하게 연결하는 힌지 유닛을 포함하며, 상기 힌지 유닛과 상기 도어는 상기 도어의 수평 중심선에 대하여 상하 비대칭되는 연결지점들에서 회전 가능하게 연결될 수 있다.

[0018] 또한, 본 발명의 또 다른 해결 과제를 달성하기 위하여, 본 발명의 의류처리장치는, 원형의 의류 투입구를 구비하는 본체와, 디스플레이부를 구비하며, 상기 의류 투입구의 중심과 다른 위치에 중심을 가지는 원형으로 형성되어 상기 의류 투입구를 개폐하는 도어, 및 상기 본체에 장착되는 장착부를 구비하며, 상기 도어를 상기 본체에 회전 가능하게 연결하는 힌지 유닛을 포함하며, 상기 장착부는 하단부의 폭이 상단부의 폭보다 좁게 형성될 수 있다.

[0019] 이 경우에, 상기 장착부는 상기 도어의 수평 중심선을 기준으로 하측의 면적이 상측의 면적보다 작게 형성될 수 있다. 또한, 상기 장착부는 상기 도어의 수평 중심선으로부터 상기 장착부의 상단까지의 길이가 상기 장착부의 하단까지의 길이보다 길도록 형성될 수 있다.

발명의 효과

- [0020] 본 발명에 의하면, 도어의 회전 중심이 이동하는 이중 힌지 구조에 의하여, 심플한 도어 외관이 구현될 수 있다. 특히, 원형의 함몰형 도어임에도 개방 각도가 확보되는 도어의 개폐구조를 통하여, 사용자에게 도어와 의류처리장치의 본체가 일체화된 심미감을 부여한다.
- [0021] 또한, 본 발명은 힌지 유닛이 도어나 의류 투입구에 대하여 편심되는 위치에 배치되어, 원형의 도어와 의류 투입구가 중심이 서로 다른 위치이고, 도어에 디스플레이부가 구비되는 경우에 적합한 도어의 개폐 구조를 구현한다.
- [0022] 또한, 본 발명은 장작부의 상단부가 폭이 보다 넓게 형성됨에 따라, 힌지 유닛이 도어나 의류 투입구에 대하여 편심되는 위치에서 안정되게 도어를 지지하는 메커니즘을 제공한다.
- [0023] 또한, 본 발명은 힌지 유닛에 전기배선을 수용하는 수용홈이 형성됨에 따라, 의류처리장치의 내외부를 연결하는 전기배선의 경로를 보다 용이하게 확보하게 한다.

도면의 간단한 설명

- [0024] 도 1은 본 발명의 일 실시예에 따른 의류처리장치를 보인 사시도.
 도 2a는 도 1에 도시된 도어가 1차로 회전되어 의류 투입구가 개방된 상태를 보인 개념도.
 도 2b는 도 2a에 도시된 상태에서, 도어가 2차로 회전된 상태를 보인 개념도.
 도 3a는 도 1에 도시된 의류처리장치의 분해 사시도.
 도 3b는 도 1에 도시된 도어의 분해 사시도.
 도 4a 및 도 4b는 도어와 힌지 유닛의 결합 상태를 보여주는 개념도.
 도 5a는 도 3a의 힌지 유닛의 분해 사시도.
 도 5b는 도 3a의 힌지 유닛의 측면도.
 도 5c는 도 3a의 힌지 유닛의 사시도.
 도 6a, 도 6b, 도 6c 및 도 6d는 도 4a의 힌지 유닛에 의하여 도어가 개방되는 동작을 나타내는 동작도들.
 도 7은 본 발명의 다른 실시예를 나타내는 힌지 유닛의 분해 사시도.
 도 8a, 도 8b, 도 8c 및 도 8d는 도 7의 힌지 유닛에 의하여 도어가 개방되는 동작을 나타내는 동작도들.

발명을 실시하기 위한 구체적인 내용

- [0025] 이하, 본 발명에 관련된 의류처리장치에 대하여 도면을 참조하여 보다 상세하게 설명한다.
- [0026] 단수의 표현은 문맥상 명백하게 다르게 뜻하지 않는 한, 복수의 표현을 포함한다.
- [0027] 서로 다른 실시예라고 하더라도, 앞선 실시예와 동일하거나 유사한 구성요소에는 동일·유사한 도면 부호를 부여하고 이에 대한 중복되는 설명은 생략하기로 한다.
- [0028] 본 명세서에 개시된 실시 예를 설명함에 있어서 관련된 공지 기술에 대한 구체적인 설명이 본 명세서에 개시된 실시 예의 요지를 흐릴 수 있다고 판단되는 경우 그 상세한 설명을 생략한다.
- [0029] 첨부된 도면은 본 명세서에 개시된 실시 예를 쉽게 이해할 수 있도록 하기 위한 것일 뿐, 첨부된 도면에 의해 본 명세서에 개시된 기술적 사상이 제한되지 않으며, 본 발명의 사상 및 기술 범위에 포함되는 모든 변경, 균등물 내지 대체물을 포함하는 것으로 이해되어야 한다.
- [0031] 도 1은 본 발명의 일 실시예에 따른 의류처리장치(1)를 보인 사시도이고, 도 2a 및 도 2b는 도 1에 도시된 도어(10)가 각각 1차 및 2차로 회전되어 의류 투입구(20a)가 개방된 상태를 보인 개념도들이다.
- [0032] 본 도면들을 참조하면, 의류처리장치(1)는 본체(20) 및 도어(10)를 포함한다.

- [0033] 본체(20)는 의류처리장치(1)의 외형을 이루며, 의류가 투입되는 의류 투입구(20a)를 구비한다. 본 실시예에서는, 육면체 형상을 가지는 본체(20)의 전면부에 의류 투입구(20a)가 형성된 것을 보이고 있다.
- [0034] 본체(20)의 내부에는 의류 투입구(20a)를 통하여 세탁물이 수용되는 의류 수용부가 구비된다.
- [0035] 일 예로, 본 발명의 의류처리장치(1)가 세탁물의 건조를 위한 장치로 구성될 경우, 의류 수용부는 본체(20)의 내부에 회전 가능하게 구비되는 드럼(40)으로 구성될 수 있다.
- [0036] 다른 일 예로, 본 발명의 의류처리장치(1)가 세탁물의 세탁과 건조를 함께 수행 가능한 장치로 구성될 경우, 의류 수용부는 본체(20)의 내부에 구비되어 세탁수가 저장되는 터브(미도시) 및 상기 터브 내부에 회전 가능하게 구비되어 세탁물이 수용되는 드럼(40)으로 구성될 수 있다.
- [0037] 본체(20)에는 드럼(40)을 회전시키도록 구성되는 구동유닛(미도시)이 구비된다. 구동유닛은 구동력을 발생시키는 모터 및 상기 구동력을 이용하여 드럼(40)을 회전시키는 벨트를 포함하여 구성될 수 있다.
- [0038] 본체(20)에는 세제공급부(미도시)가 서랍식으로 인출 및 인입 가능하게 설치될 수 있다. 세제공급부를 커버하는 커버(21)는 상하방향으로 회전 가능하게 구성될 수 있다.
- [0039] 본체(20)에는 전원 버튼(22)이 구비되어, 의류처리장치(1)의 전원을 온/오프시키도록 구성될 수 있다. 디스플레이부(12)가 터치스크린(12)으로 구성되는 경우, 상기 터치스크린(12)에 대한 터치 입력을 통하여 전원을 온/오프시키도록 구성될 수 있다[전원 버튼(22) 미구비].
- [0040] 또한, 상기 도어(10)에는 윈도우부(11) 및 디스플레이부(12)가 구비될 수 있다.
- [0041] 도어(10)가 닫힌 상태에서, 윈도우부(11)는 의류 투입구(20a)에 대응되게 배치되어, 의류 수용부를 들여다 볼 수 있도록 구성된다. 이에 따라, 사용자는 윈도우부(11)를 통하여 의류 수용부에 수용된 의류의 상태를 확인할 수 있다.
- [0042] 디스플레이부(12)는 의류처리장치(1)에서 처리되는 정보를 표시(출력)한다. 예를 들어, 디스플레이부(12)는 의류처리장치(1)에서 구동되는 행정(세탁, 탈수, 건조 행정 등)의 실행화면 정보, 또는 이러한 실행화면 정보에 대응되는 UI(User Interface), GUI(Graphic User Interface) 정보를 표시할 수 있다.
- [0043] 한편, 도어(10)는 힌지 유닛(30, 또는 힌지부, 힌지 모듈)에 의해 본체(20)에 대하여 회전 가능하게 설치되어, 의류 투입구(20a)를 개폐하도록 구성된다.
- [0044] 도어(10)의 일측에 힌지 유닛(30)이 장착된 구조에서, 도어(10)의 타측에는 도어(10)를 본체(20)에 고정 또는 고정해제하는 로킹장치가 구비된다. 로킹장치는 누름식으로 구성되어, 도어(10)의 타측을 한번 누르면 도어(10)가 잠금되고, 다시 한번 누르면 도어(10)가 잠금해제되도록 이루어질 수 있다.
- [0045] 도시된 바와 같이, 본체(20)는 외부면에서 내측으로 리세스되고, 내부에 의류 투입구(20a)를 구비하는 도어 수용부(20b)를 구비할 수 있다. 도어(10)가 닫힌 상태에서, 도어(10)는 도어 수용부(20b)에 수용되고, 열린 상태에서는 상기 도어 수용부(20b)를 벗어나도록 배치될 수 있다. 이를 통하여, 도어(10)는 열린 상태에서 상기 의류 투입구(20a)를 개방하고, 닫힌 상태에서 상기 의류 투입구(20a)를 막게 된다.
- [0046] 이처럼 도어(10)가 도어 수용부(20b)에 수용되는 구조상, 도어(10)의 개방시 도어(10)가 본체(20)에 걸림되지 않도록 하기 위하여, 일 예로서, 힌지 유닛(30)은 서로 다른 두 개의 회전축을 가지는 이중 힌지 구조를 가질 수 있다. 이 경우, 도 2a 및 도 2b에 도시된 바와 같이, 어느 하나의 회전축에 대한 1차 회전에 의해 도어(10)가 도어 수용부(20b)로부터 이격된 후, 다른 하나의 회전축에 대한 2차 회전에 의해 도어(10)가 회전되도록 구성될 수 있다.
- [0047] 이러한 이중 힌지 구조에 의하여, 도어가 크고 전면과 도어 외면의 사이에 단차가 없는, 또는 도어 외면이 상기 도어 수용부로부터 돌출되지 않는 함몰형 도어에서도 90도 이상으로 도어가 회전하여 의류 투입구를 개방시키는 메커니즘이 구현될 수 있다.
- [0048] 이하에서는, 이러한 이중 힌지 구조를 중심으로, 도어(10)의 상세 구조에 대하여 설명한다.
- [0049] 도 3a은 도 1에 도시된 의류처리장치(1)의 분해 사시도이고, 도 3b는 도 1에 도시된 도어의 분해 사시도이며, 도 4a 및 도 4b는 도어와 힌지 유닛의 결합 상태를 보여주는 개념도이다.
- [0050] 의류 투입구는 원형으로 형성되고, 도어(10)가 이에 대응하도록 원형(정원형, 타원형 포함)으로 형성된 것을 보

이고 있다. 그러나 본 발명이 반드시 이에 한정되는 것은 아니다. 의류 투입구와 도어(10)는 다각형(사각형, 육각형 등)으로 형성될 수도 있다.

- [0051] 본 도면들을 참조하면, 도어(10)는 도어 프레임(110), 도어 윈도우(120) 및 도어 커버(140)를 포함한다.
- [0052] 도어 프레임(110)에는 도어(10)가 닫힌 상태에서 의류 투입구(20a)와 마주하는 개구부(110a)가 형성되고, 도어 윈도우(120)는 상기 개구부(110a)에 대응되도록 도어 프레임(110)에 설치된다. 도어 윈도우(120)는 투광성 재질(유리, 합성수지 재질 등)로 형성되어, 도어(10)가 닫힌 상태에서 의류 투입구(20a)에 대응되도록 배치된다.
- [0053] 도시된 바와 같이, 도어 프레임(110)은 아우터 프레임(111)과 이너 프레임(112)을 포함하여 구성될 수 있다. 아우터 프레임(111)과 이너 프레임(112)은 합성수지 재질(예를 들어, ABS 재질, PC 재질 등)로 형성될 수 있다.
- [0054] 도어 프레임(110)에는 도어 윈도우(120)가 장착된다. 도어 윈도우(120)는 투광성 재질(유리, 합성수지 재질 등)로 형성되어, 도어(10)가 닫힌 상태에서 의류 투입구(20a)에 대응되도록 배치된다. 또한, 도어 프레임(110)에는 도어(10)의 외관을 형성하는 도어 커버(140)가 결합된다. 도어 커버(140)는 투광성을 가지는 유리 재질 또는 합성수지 재질로 형성될 수 있다.
- [0055] 본 실시예에서는, 원형의 도어(10)에 대응되도록 도어 프레임(110)과 도어 커버(140)가 원형으로 형성된 것을 보이고 있다. 도시에 의하면, 도어 프레임(110)은 본체(20)에 회전 가능하게 결합되며, 이를 위하여 힌지 유닛(30)이 도어 프레임(110)과 본체(20)에 각각 결합된다. 이 경우에, 상기 힌지 유닛(30)은 상기 원형의 중심을 기준으로 상측에서 상기 본체(20)에 장착될 수 있다. 상기 힌지 유닛(30)과 상기 도어(10)는 상기 도어(10)의 수평 중심선(C1)에 대하여 상하 비대칭되는 연결지점들(P1, P2)에서 회전 가능하게 연결될 수 있다. 또한, 상기 힌지 유닛(30)은 상기 의류 투입구(20a)의 수평 중심선(C2)에 대하여 편심되는 위치에 배치될 수 있다. 도 4a 및 도 4b를 참조하면, 상기 도어(10)와 상기 의류 투입구(20a)가 모두 원형이나, 상기 도어(10)의 일측에 디스플레이부(12)가 배치되므로, 상기 도어(10)는 상기 의류 투입구(20a)에 대하여 중심이 서로 다른 원형으로 이루어진다. 이러한 비대칭 구조에서 도어의 개방구조를 구현하기 위하여, 상기 힌지 유닛(30)은 상기 의류 투입구(20a)의 수평 중심선(C2)에 대하여 상측으로 편심되는 위치에 배치되며, 특이한 구조를 가지게 된다.
- [0056] 도시에 의하면, 상기 힌지 유닛(30)과 상기 도어(20)는 상기 도어(20)의 수평 중심선(C1)에 대하여 상하 비대칭되는 연결지점들(P1, P2)에서 연결부(33)를 통하여 회전 가능하게 연결될 수 있다.
- [0057] 상기 연결부(33)는 상기 도어(20)의 수평 중심선(C1)을 기준으로 상측에 배치되는 상측 연결부(33a)와 하측에 배치되는 하측 연결부(33b)를 구비할 수 있다. 이 때에, 상기 상측 연결부(33a) 및 하측 연결부(33b)는 각각 하나 또는 그 이상의 연결부를 구비할 수 있다. 도시에 의하면, 상기 상측 연결부(33a) 및 하측 연결부(33b)는 상기 도어(20)의 수평 중심선(C1)을 기준으로 비대칭되도록 배치될 수 있다.
- [0058] 여기서 상기 연결지점들(P1, P2)은 상측 연결부(33a)의 상단지점과, 하측 연결부(33b)의 하단지점으로 정의될 수 있다. 예로서, 후술하는 상측 연결부(33a)의 상단에 위치한 부상(334, 도 5a 참조)과 하측 연결부(33b)의 하단의 부상의 위치가 상기 연결지점들(P1, P2)이 될 수 있다.
- [0059] 다른 예로서, 상기 연결지점들(P1, P2)은 상측 연결부(33a)의 중간지점(중심)과 하측 연결부(33b)의 중간지점(중심)으로 정의될 수 있다. 이 경우에는, 후술하는 상측 연결부(33a)의 부상들의 중간지점과 하측 연결부(33b)의 부상들의 중간지점의 위치가 상기 연결지점들(P1, P2)이 될 수 있다.
- [0060] 보다 구체적으로, 상기 도어(20)의 수평 중심선(C1)으로부터 상기 상측 연결부(33a)까지의 거리(L1)가 상기 하측 연결부(33b)까지의 거리(L2)보다 더 크게 형성될 수 있다. 이 때에, 상기 상측 연결부(33a) 및 하측 연결부(33b)의 사이의 중간 지점(C3)은 상기 도어(20)의 수평 중심선(C1)보다 상측에 위치될 수 있다.
- [0061] 이와 같이 본 발명에서는, 힌지 유닛(30)이 도어(20)에 대하여 편심되는 위치에 배치되어, 원형의 도어와 의류 투입구가 중심이 서로 다른 위치이고, 도어에 디스플레이부가 구비되는 경우에 적합한 도어의 개폐 구조를 제공한다.
- [0062] 이 경우에, 상기 힌지 유닛(30)의 중심은 상기 의류 투입구(20a)의 수평 중심선(C2)에 대하여 상측으로 편심되도록 배치될 수 있다. 이 경우에 상기 힌지 유닛(30)은 상기 힌지 유닛(30)의 도심이나 무게 중심이 상기 도어(20)의 수평 중심선(C1)이나 상기 의류 투입구(20a)의 수평 중심선(C2)에 대하여 편심되는 구조가 될 수 있다.
- [0063] 또한, 상기 도어 수용부(20b)에는 관통홀(23)이 형성되고, 상기 힌지 유닛(30)은 도어 수용부(20b)에 의하여 가려지며, 상기 힌지 유닛의 연결부는 상기 관통홀(23)을 관통하여 도어 수용부(20b)로 노출될 수 있다. 상기 연

결부(33)와 마찬가지로, 상기 도어 수용부(20b)에 형성되는 관통홀(23)은 상기 도어(20)의 수평 중심선(C1)에 대하여 상하 비대칭으로 형성될 수 있다. 따라서, 상기 힌지 유닛(30)에서 상기 관통홀(23)을 관통하여 상기 도어 수용부(20b)로 노출되는 부분은 상기 의류 투입구(20a)의 수평 중심선(C2)에 대하여 비대칭되거나 상기 노출되는 부분의 중심은 상기 의류 투입구(20a)의 수평 중심선(C2)에 대하여 상측에 배치될 수 있다.

- [0064] 상기에서 설명된 본 발명의 편심 구조에 의하여, 의류 투입구와 중심이 다르며, 상측의 무게가 더 무거운 원형 도어를 지지할 때에, 동작 신뢰도를 확보할 수 있는 힌지 유닛이 구현될 수 있다.
- [0065] 한편, 상기 편심되는 힌지 유닛의 구조는 단일 힌지만만 아니라 본 발명의 일 실시예로서 전술한 이중 힌지 구조에도 적용될 수 있으며, 이러한 힌지 유닛(30)의 상세 구조에 대하여는 후술한다.
- [0066] 보다 구체적인 예로서, 본체(20)의 전면에는 전면 커버(21)가 장착되며, 상기 힌지 유닛(30)은 본체(20)의 내부에 장착되어 상기 전면 커버(21)를 관통하여 상기 도어(10)와 연결될 수 있다.
- [0067] 도시에 의하면, 상기 전면 커버(21)에는 의류 투입구(20a)와 함께, 도 1 및 도 2를 참조하여 전술한 도어 수용부(20b)가 형성될 수 있다. 도어(10)가 닫힌 상태에서, 도어(10)는 도어 수용부(20b)에 수용되고, 도어(10)의 외부면 테두리 부분은 이에 인접한 본체(20)의 외부면과 동일 평면을 이루도록 배치될 수 있다.
- [0068] 상기 관통홀(23)은 상기 도어 수용부(20b)의 측벽에 형성되며, 상기 힌지 유닛(30)은 상기 본체(20)에 구비된 힌지 브라켓(미도시)에 장착되고, 상기 힌지 유닛(30)의 적어도 일부가 상기 관통홀(23)을 통하여 상기 도어 수용부(20b)로 노출될 수 있다. 상기 힌지 브라켓은 의류처리장치의 본체와 힌지 유닛(30)을 연결하는 역할을 하게 된다. 이 경우에, 상기 힌지 브라켓은 의류 투입구(20a)의 중심을 기준으로 상측에 배치되며, 이를 통하여 힌지 유닛(30)은 상기 의류 투입구(20a)에 대하여 편심되는 위치에 배치될 수 있다. 도 1 및 도 2를 참조하여 전술한 바와 같이, 상기 힌지 유닛(30)의 일은 서예로서, 다른 두 개의 회전축을 가지는 이중 힌지 구조를 가질 수 있으며, 이를 통하여 상기 도어(10)가 90 도 이상으로 회전하여 도어 수용부(20b)로부터 벗어나게 된다. 이하 이러한 힌지 유닛(30)의 구조에 대하여 도 1 및 도 2와 함께, 도 5, 도 6a, 도 6b, 도 6c 및 도 6d를 참조하여 보다 상세히 설명한다.
- [0069] 도 5a는 도 3a의 힌지 유닛의 분해 사시도이고, 도 5b는 도 3a의 힌지 유닛의 측면도이고, 도 5c는 도 3a의 힌지 유닛의 사시도이며, 도 6a, 도 6b, 도 6c 및 도 6d는 도 4a의 힌지 유닛에 의하여 도어가 개방되는 동작을 나타내는 동작도들이다.
- [0070] 본 도면들을 참조하면, 상기 힌지 유닛(30)은 상기 본체에 장착되는 장착부(311)를 구비하며, 상기 장착부(311)는 하단부의 폭(BW)이 상단부의 폭(TW)보다 좁게 형성될 수 있다. 이 경우에, 상기 폭은 상기 도어를 정면에서 바라 보았을 때, 좌우방향의 폭이 거리가 될 수 있다. 이 때에, 상기 장착부(311)는 상기 도어(20)의 수평 중심선(C1)을 기준으로 하측의 면적이 상측의 면적보다 작게 형성될 수 있다. 이를 통하여, 상기 장착부(311)의 도심 또는 무게중심은 상기 도어(20)의 수평 중심선(C1)보다 상측에 위치하게 된다.
- [0071] 또한, 상기 장착부(311)는 상기 도어(20)의 수평 중심선(C1)으로부터 상기 장착부(311)의 상단까지의 길이가 상기 도어(20)의 수평 중심선(C1)으로부터 상기 장착부(311)의 하단까지의 길이보다 길도록 이루어질 수 있다. 즉, 상기 장착부(311)는 상기 도어(20)의 수평 중심선(C1)에 대하여 편심되는 위치에 배치될 수 있다.
- [0072] 한편, 상기 장착부(311)의 구조는 전술한 도어(20)의 수평 중심선(C1)에 편심되는 힌지 유닛과 관련된 특징이나, 이하 설명되는 이중 힌지 구조에도 적용될 수 있다.
- [0073] 구체적인 예로서, 상기 힌지 유닛(30)은 장착부(311)를 가지는 베이스부재(310)를 구비할 수 있다.
- [0074] 상기 베이스부재(310)는 도어를 지지하는 강도와 도어의 개폐에도 변형이 되지 않도록 내구성을 가지는 금속 재질로 형성될 수 있다. 보다 구체적으로, 상기 베이스부재는 상기 장착부(311)에서 돌출되는 돌출부(312)를 구비한다. 예를 들어, 상기 장착부(311)에서 상기 도어의 수평 중심선(C1)에 대하여 상하 비대칭되도록 복수의 돌출부(313, 314)가 돌출될 수 있다.
- [0075] 상기 장착부(311)는 의류처리장치의 본체에 장착되는 부분으로서, 예를 들어 힌지 브라켓에 장착된다. 이 경우에, 상기 힌지 유닛(30)이 상기 의류 투입구(20a)에 대하여 편심된 위치에 배치되므로, 상기 베이스부재(310)는 상기 도어(20)의 수평 중심선(C1)을 기준으로 상측으로 치우치도록 상기 본체, 구체적으로 힌지 브라켓에 장착될 수 있다. 이 경우에, 상기 베이스부재(310)의 복수의 돌출부(313, 314) 사이의 중심은 상기 의류투입구(20a)의 수평 중심선(C2) 기준으로 상측으로 치우쳐서 상기 본체에 장착될 수 있다.

- [0076] 또한, 상기 장착부(311)는 관형부재로 이루어지며, 일변이 상기 의류투입구(20a)의 형상에 대응하도록 원호를 형성할 수 있다. 이 때에, 상기 베이스부재(310)가 상기 원형의 중심을 기준으로 상측에 위치하므로, 상기 일변은 원의 좌상측에 위치하는 원호를 따라 형성될 수 있다.
- [0077] 상기 돌출부(312)는 상기 장착부(311)에서 돌출되는 외팔보 형태로 이루어진다. 이 경우에, 상기 돌출부(312)는 상기 장착부(311)와 둔각을 이루는 방향으로 돌출될 수 있다. 예를 들어, 상기 돌출부(312)는 상기 의류 투입구 직경 방향을 따라 연장되면서 상기 본체(20)의 전면을 향하여 연장되어, 상기 전면 커버(21)의 관통홀(23)을 관통하여 도어 수용부(20b)로 돌출되도록 이루어진다.
- [0078] 보다 구체적으로, 상기 돌출부(312)는 서로 이격되게 배치되는 제1돌출부분(313)과 제2돌출부분(314)을 구비할 수 있다. 도시에 의하면, 상기 제1돌출부분(313)은 상기 도어의 수평 중심선(C1)을 기준으로 상측에 배치되며, 상기 제2돌출부분(314)은 하측에 배치될 수 있다. 이 경우에, 상기 제1돌출부분(313)과 상기 제2돌출부분(314)은 후술하는 제1연결부(331)와 결합될 수 있다.
- [0079] 전술한 바와 같이, 상기 장착부(311)는 하단부의 폭이 상단부의 폭보다 좁게 형성될 수 있다. 상기 상단부는 상기 장착부(311)의 상단에 가까운 부분으로서, 본 예시에서는 상기 제1돌출부분(313)과 상기 장착부(311)의 상단의 사이가 될 수 있다. 또한, 상기 하단부는 상기 장착부(311)의 하단에 가까운 부분으로서, 본 예시에서는 상기 제2돌출부분(314)과 상기 장착부(311)의 하단의 사이가 될 수 있다.
- [0080] 이 경우에, 상기 제1돌출부분(313)과 제2돌출부분(314)은 모두 상기 의류 투입구(20a)의 중심보다 상측에 배치될 수 있다. 이 경우에, 제1돌출부분(313)과 제2돌출부분(314)은 각각 상기 장착부(311)에서 서로 이격 배치되며, 상기 장착부(311)는 상기 제1돌출부분(313)에서 상기 제2돌출부분(314)으로 갈수록 폭이 좁아지도록 형성될 수 있다. 예를 들어, 상기 제1돌출부분(313)에 해당하는 상기 장착부(311)의 폭은 상기 제2돌출부분(314)에 해당하는 상기 장착부(311)의 폭보다 넓도록 형성된다. 구체적으로, 상기 제1돌출부분(313)의 주변에서 상기 장착부(311)의 폭은 상기 제2돌출부분(314)의 주변에서 상기 장착부(311)의 폭보다 넓도록 형성될 수 있다.
- [0081] 상기 장착부(311)의 일변이 원호를 형성하므로, 장착부(311)의 폭이 변화하도록, 상기 장착부(311)의 타변은 상하방향을 따라 직선으로 형성될 수 있다. 이를 통하여 상기 의류 투입구(20a)의 중심에 대하여 상측에서 상기 중심을 향할수록 상기 장착부(311)의 폭이 좁아질 수 있다.
- [0082] 또한, 상기 장착부(311)는 상기 본체에 안착되는 면이 기울어지도록 형성될 수 있다. 예를 들어, 상기 장착부(311)의 상단부보다 하단부가 상기 연결부와 더 가까워지도록 상기 장착부(311)는 적어도 일부가 상기 연결부(33)의 회전축에 대하여 경사지도록 형성될 수 있다. 즉, 상기 연결부(33)는 수직방향으로 배치되고, 상기 장착부(311)는 상기 수직방향에 대하여 기설정된 각도(θ)로 기울어지도록 형성된다. 도시에 의하면, 상기 상단부와 하단부와 함께, 상기 제1돌출부분과 상기 제2돌출부분의 사이에 위치하는 부분이 모두 경사진 형태로 형성될 수 있다. 또한, 이에 대응하도록 상기 본체에서 상기 장착부가 안착되는 부분도 기울어진 형태로 형성될 수 있다.
- [0083] 상기 제1돌출부분(313)과 제2돌출부분(314)의 각 단부에는 힌지축이 삽입되는 삽입홀(315)이 형성될 수 있다. 상기 힌지축은 상기 본체(20)에 대하여 고정된 위치에 배치되며, 이중 힌지 구조의 어느 하나의 회전축을 형성하며, 따라서 제1회전축(321)으로 지칭될 수 있다.
- [0084] 도시에 의하면, 상기 힌지 유닛(30)은 연결부재(330)를 구비하며, 상기 연결부재(330)가 상기 돌출부(312)와 연결된다. 이 경우에 도어의 회전중심을 이동시키도록 상기 연결부재(330)는 상기 돌출부와 회전가능하게 연결될 수 있다.
- [0085] 이 경우에, 상기 제1회전축(321)은 상기 연결부재(330)가 회전가능하게 연결되는 고정축이 될 수 있다. 상기 연결부재(330)는 상기 도어(10)의 닫힌 상태와 열린 상태의 사이에서 상기 도어(10)의 회전중심을 이동시키도록 이루어진다. 예를 들어, 상기 베이스부재(310)에는 상기 연결부재(330)의 제1연결부(331)가 연결되고, 상기 도어가 상기 연결부재의 제2연결부(332)와 회전가능하게 연결될 수 있다.
- [0086] 편심 힌지구조에 대한 예시에서, 전술한 연결부(33)는 제2연결부(332)가 될 수 있다. 이 때에, 상기 돌출부(312)의 일단에 상기 도어가 회전가능하게 결합되어 상기 돌출부(312)는 상기 연결부재(330)가 될 수 있다. 이 경우에, 상기 힌지 유닛(30)에서 상기 관통홀(23)을 관통하여 상기 도어 수용부로 노출되는 부분은 돌출부의 일부와 상기 돌출부의 단부에 구비되는 연결부가 될 수 있으며, 상기 돌출부의 일부와 상기 연결부는 상기 도어의 수평 중심선을 기준으로 비대칭되도록 배치될 수 있다.
- [0087] 이중 힌지 구조에서, 상기 연결부재(330)의 일단에는 상기 제1연결부(331)가 형성되고, 상기 제1연결부(331)는

상기 제1회전축(321)을 통하여 상기 베이스부재(310)에 회전가능하게 연결될 수 있다. 다른 예로서, 상기 제1연결부(331)는 상기 연결부재(330)를 상기 베이스부재(310)에 슬라이딩 이동가능하게 연결하도록 이루어지는 것도 가능하다. 이 경우에는 상기 제1회전축 대신에 연결부재(330)가 상기 베이스부재(310)의 돌출부에 슬라이딩 가능하게 결합된다. 이와 같이, 상기 제1연결부(331)는 상기 베이스부재(310)에 이동가능하게 결합될 수 있다.

- [0088] 상기 도어(10)의 닫힌 상태와 열린 상태의 사이에서 상기 도어(10)의 회전중심이 이동하도록, 상기 연결부재(330)의 타단에는 제2연결부(332)가 형성되고, 상기 제2연결부(332)에는 상기 도어(10)가 회전가능하게 연결될 수 있다.
- [0089] 도시에 의하면, 상기 제2연결부(332)에는 제2회전축(322)이 장착되며, 상기 도어(10)의 회전에 따라 상기 도어(10)의 회전중심은 상기 제1연결부(또는 제1회전축)에서 상기 제2연결부(또는 제2회전축)으로 이동하게 된다.
- [0090] 상기 제2회전축(323)에는 부상(334)이 장착될 수 있으며, 상기 부상(334)에 상기 도어(10)와의 결합을 위한 힌지 홀더(341, 도 3a 참조)가 결합된다. 상기 힌지 홀더(341)는 상기 도어(10)에 결합되며, 상기 힌지 홀더(341)를 가리기 위하여, 상기 도어에는 홀더 커버(342)가 상기 힌지 홀더(341)를 덮도록 장착될 수 있다.
- [0091] 상기 연결부재(330)는 일 방향으로 연장되는 제1부재(335)과, 상기 제1부재의 단부에서 돌출되어 상기 일 방향과 다른 방향을 따라 연장되는 제2부재(336)를 포함할 수 있다. 이 경우에, 상기 제1부재(335)의 일단에 상기 제1회전축(321)이 연결되고, 상기 제1부재(335)의 타단에서 절곡되어 상기 다른 방향으로 제2부재(336)가 연장될 수 있다. 또한, 상기 제2부재(336)의 단부에 상기 제2회전축(322)이 장착되며, 상기 제2회전축(322)에 상기 도어가 회전가능하게 결합한다.
- [0092] 이 경우에, 상기 제1부재(335)는 직선의 바 형태로 이루어지고, 상기 제2부재(336)는 곡선의 바 형태로 이루어진다. 보다 구체적으로, 상기 제2부재(336)는 상기 제1연결부(331)를 중심으로 하는 원호를 형성한다. 따라서, 상기 제2부재(336)는 상기 제1연결부(331)를 중심으로 하는 원주 방향을 따라 연장될 수 있다.
- [0093] 한편, 상기 힌지 유닛(30)은 상기 디스플레이부(12, 도 1 참조)를 상기 본체에 구비되는 제어부(메인 회로기판)와 전기적으로 연결하는 전기배선의 적어도 일부를 수용하도록 형성된다. 예를 들어, 상기 힌지 유닛의 적어도 일부에는 상기 전기배선을 수용하는 수용홈(337)이 형성될 수 있다. 구체적으로, 상기 제2부재(336)에는 전기배선을 수용하는 상기 수용홈(337)이 형성되고, 상기 수용홈(337)을 덮는 커버(338)가 상기 힌지 유닛(30)에 장착될 수 있다. 상기 수용홈(337)은 상기 제1부재(335)로 연장되며, 이를 통하여 상기 전기배선은 상기 제1연결부(331)를 지나서 의류처리장치의 내부로 이어질 수 있다. 상기 전기배선은 도어를 의류처리장치의 내부의 제어부와 전기적으로 연결하는 경로로서 구비될 수 있다.
- [0094] 이 때에, 상기 연결부재(330)는 상기 도어의 수평 중심선을 기준으로 비대칭되도록 배치되는 상측 연결부재(330a) 및 하측 연결부재(330b)를 구비할 수 있으며, 상기 전기배선은 상기 상측 연결부재(330a)를 통하여 상기 본체로 이어질 수 있다. 즉, 상기 전기배선을 수용하는 수용홈(337)은 상기 상측 연결부재(330a)에 형성될 수 있다. 보다 구체적으로, 상기 제2부재(336)가 상기 도어의 수평 중심선을 기준으로 상하에 각각 배치되는 상측 부재 및 하측 부재를 구비하며, 상기 수용홈(337)은 상기 상측 부재에 형성될 수 있다. 이를 통하여, 의류처리장치의 내외부를 연결하는 전기배선의 경로를 보다 용이하게 확보될 수 있다.
- [0095] 다시, 이중 힌지 구조에 대하여 설명하면, 상기 제1부재(335)는 도어의 닫힌 상태에서 상기 제1연결부(331)로부터 상기 도어(10)의 후면과 가까워지는 방향으로 돌출되도록 이루어진다. 이에 반해, 상기 제2부재(336)는 상기 닫힌 상태에서 상기 제1부재(335)의 단부에서 상기 도어의 전면과 가까워지는 방향으로 돌출될 수 있다.
- [0096] 상기 제1부재(335)와 제2부재(336)는 사이각이 예각을 이루도록 배치될 수 있다. 이때에, 상기 제2부재(336)는 상기 돌출부와 교차하도록 형성되며, 이를 통하여 상기 도어에서 상기 제1연결부(331)에 가까운 일측이 상기 제1연결부(331)의 우측에 배치될 수 있다.
- [0097] 상기에서 설명된 구조를 가진 연결부재(330)는, 상기 도어가 닫힌 상태(도 6a)로부터 회전함에 따라 상기 제1연결부(331)를 중심으로 기설정된 범위에서 회전하도록 형성될 수 있다. 이 경우에, 상기 제1연결부(331)는 상기 제1회전축(321)을 중심으로 상기 연결부재가 기설정된 각도까지 회전하도록 형성될 수 있다.
- [0098] 한편, 도 6a, 도 6b 및 도 6c를 참조하면, 상기 연결부재(330)의 적어도 일부는 상기 도어의 회전에 의하여 상기 기설정된 범위내에서 상기 베이스부재의 적어도 일부를 지나가도록 형성된다. 예를 들어, 제2부재(336)와 제1부재(335)가 차례로 상기 돌출부를 지나서 회전하게 된다.
- [0099] 이와 같이, 제2부재(336)와 제1부재(335)가 차례로 상기 돌출부(312)를 지나서 회전하면, 이는 상기 기설정된

범위의 경계(본 예시에서는 75도)까지 열린 상태(도 6c, 이하, 중간 열린 상태라 한다)가 된다. 이 때에, 상기 제1연결부(331)에는 상기 경계에서 상기 연결부재가 상기 도어를 개방하는 방향으로 회전하는 것을 제한하는 스톱퍼(미도시)가 구비될 수 있다. 도시에 의하면, 상기 중간 열린 상태는 상기 도어(10)가 상기 의류 투입구(20a)를 정면에서 일부 가리는 상태가 된다.

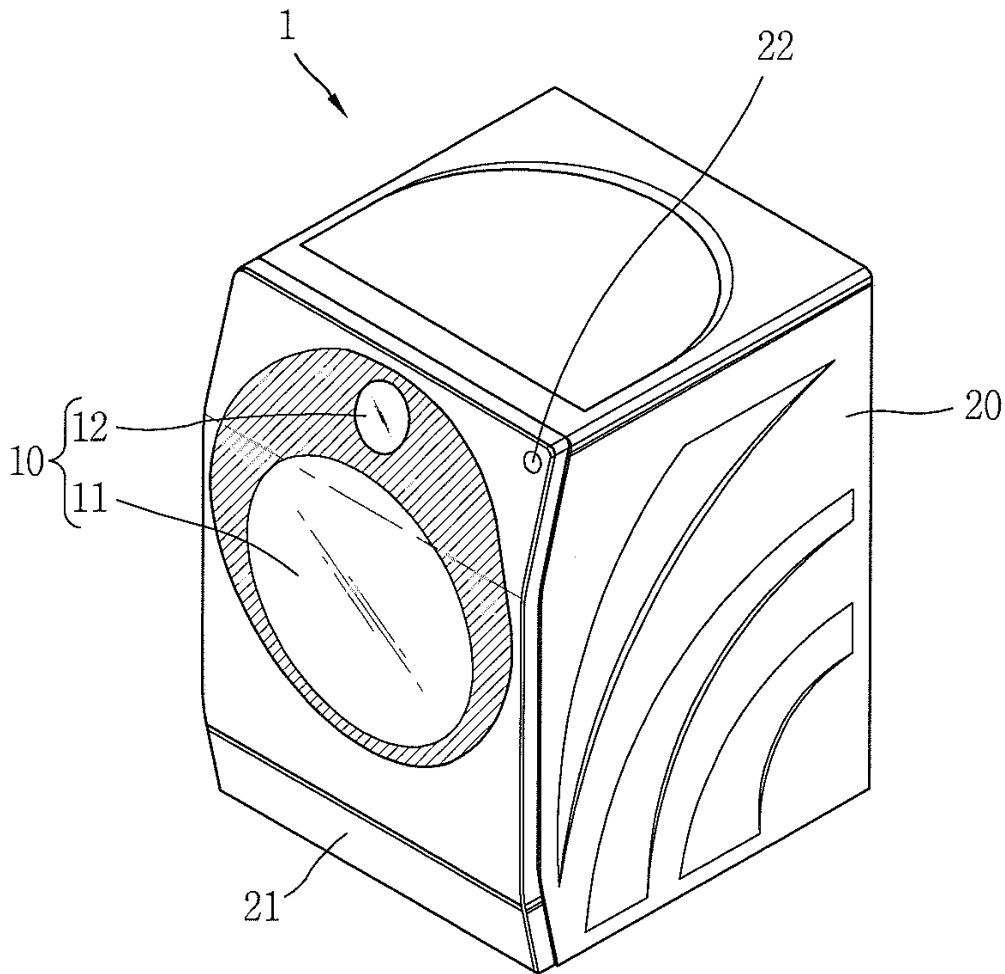
- [0100] 이 때에, 상기 제2회전축(322)은 상기 도어(10)가 상기 중간 열린 상태로 회전함에 따라 상기 기설정된 각도까지 상기 제1회전축(321)을 중심으로 회전하여 상기 의류 투입구(20a)와 멀어지는 방향으로 이동하게 된다.
- [0101] 상기 중간 열린 상태에서 상기 제1회전축(321)을 중심으로 도어(10)가 계속 회전하면, 전면 커버(21)와 도어(10) 외면의 사이에 단차가 없으므로 상기 도어의 일측이 상기 전면 커버(21)에 걸림될 수 있다. 본 예시의 이중 힌지 구조는, 상기 도어(10)의 회전중심은 상기 중간 열린 상태에서 상기 제1연결부(331)에서 상기 제2연결부(332)로 이동하도록 이루어진다.
- [0102] 예를 들어, 상기 중간 열린 상태에서 상기 제1회전축(321)을 중심으로 상기 도어(10)의 회전이 제한되므로, 도어(10)에 외력이 가해지면 도 6d와 같이 상기 도어는 상기 제2회전축(322)을 중심으로 회전하게 된다. 예를 들어, 상기 제2회전축(322)을 중심으로 한 도어(10)의 회전이 특정각도(본 예시에서는 45도)만큼 가능하다면, 상기 도어(10)는 상기 중간 열린 상태에서부터 상기 특정각도만큼 더 회전하여 상기 의류 투입구를 정면에서 가리지 않는 상태(열린 상태)까지 개방시킨다.
- [0103] 이상에서는, 도어(10)를 여는 동작을 중심으로 이중 힌지 구조에 대하여 설명하였으나, 도어(10)를 닫는 동작은 상기 설명과 역으로 성립될 수 있다. 예를 들어, 열린 상태에서 도어(10)를 닫는 방향으로 상기 도어에 외력이 가해지면, 상기 중간 열린 상태까지는 상기 도어(10)가 상기 제2회전축(322)을 중심으로 회전한다. 상기 외력이 계속 가해지면, 상기 중간 열린 상태에서 상기 닫힌 상태까지는 상기 연결 부재(330)가 상기 도어(10)와 함께 상기 제1회전축(321)을 중심으로 회전하여 상기 도어 수용부(20b)에 수용된다.
- [0104] 상기에서 설명된 구조 및 동작에 의하여 본체에 대하여 돌출되지 않는 함몰형 도어임에도, 의류 투입구를 개폐할 수 있는 의류처리장치가 구현될 수 있다.
- [0105] 한편, 상기에서 설명된 힌지 유닛의 구조는 여러가지 형태로 변형될 수 있다. 이하, 이러한 변형예에 대하여 도면을 참조하여 보다 상세히 설명한다.
- [0106] 도 7은 본 발명의 다른 실시예를 나타내는 힌지 유닛의 분해 사시도이며, 도 8a, 도 8b, 도 8c 및 도 8d는 도 7의 힌지 유닛에 의하여 도어가 개방되는 동작을 나타내는 동작도들이다.
- [0107] 본 예시의 힌지 유닛은 도 5를 참조하여 전술한 힌지 유닛과 마찬가지로, 베이스부재(310), 연결부재(330), 제1회전축(321) 및 제2회전축(322)을 구비하며, 이들의 구조에 대한 설명은 전술한 내용으로 같음한다. 예를 들어, 베이스부재(310)는 장착부(311)와 돌출부(312a)를 구비하고, 연결부재(330)는 제1부재(335)와 제2부재(336)를 구비하며, 제1회전축(321)이 제1연결부(331)를 형성하고, 제2회전축(322)이 제2연결부(332)를 형성할 수 있다. 상기 돌출부(312a)는 제1돌출부분(313)과 제2돌출부분(314a)을 구비한다. 또한, 닫힌 상태에서 열린 상태로 도어가 회전함에 따라 회전중심이 제1회전축(321)에서 제2회전축(322)으로 이동하게 된다.
- [0108] 도시에 의하면, 상기 힌지 유닛은 회전 가이드부(340)를 더 포함할 수 있다. 상기 연결부재는 상기 제1부재(335)와 제2부재(336)가 각각 바 형태로 연장되는 구조이므로 도어의 중량으로 인하여 상기 제1연결부(331)에서 큰 굽힘 모멘트가 발생할 수 있다. 따라서, 상기 회전 가이드부(340)는 상기 제1연결부(331)에 대한 강도를 보강하는 구조로 형성될 수 있다.
- [0109] 예를 들어, 상기 돌출부(312a), 구체적으로는 제2돌출부분(314a)에는 가이드 홈(341)이 형성될 수 있다. 이를 위하여, 상기 제2돌출부분(314a)은 도 5를 참조하여 설명한 베이스부재(310)의 돌출부(312)보다 넓은 면적을 가지도록 이루어질 수 있다. 도시에 의하면, 상기 제1부재(335)와 상기 제2부재(336)가 연결되는 부분에는 상기 가이드 홈(341)에 삽입되는 가이드 돌기(342)가 배치될 수 있다. 상기 가이드 홈(341)은 상기 제1회전축(321)을 중심으로 한 원호를 이루도록 형성될 수 있다. 이 경우에, 상기 연결부재(330)는 상기 가이드 돌기(342)가 상기 가이드 홈(341)의 단부에 위치할 때까지 회전하게 된다. 따라서 상기 가이드 홈(341)이 스톱퍼의 역할을 하며, 상기 연결부재(330)의 회전량을 결정하게 된다.
- [0110] 이를 통하여 도 8a 내지 도 8d에 도시된 바와 같이, 상기 가이드 돌기(342)는 상기 가이드 홈(341)을 따라 이동하면서 상기 제1회전축(321)을 중심으로 회전하게 된다.
- [0111] 이와 같은 구조에 의하면, 상기 도어가 열린 상태에서 중간 열린 상태의 사이에서 회전하는 경우에 상기 회전

가이드부(340)에 의하여 상기 도어의 회전이 가이드 될 뿐만 아니라, 상기 제1연결부(331)에 가해지는 굽힘 모멘트가 분산되는 효과를 가져온다. 따라서, 본 예시에 의하면, 보다 컴팩트한 힌지 구조에서도 함몰형 도어의 개폐 신뢰도가 향상된 의류처리장치가 구현될 수 있다.

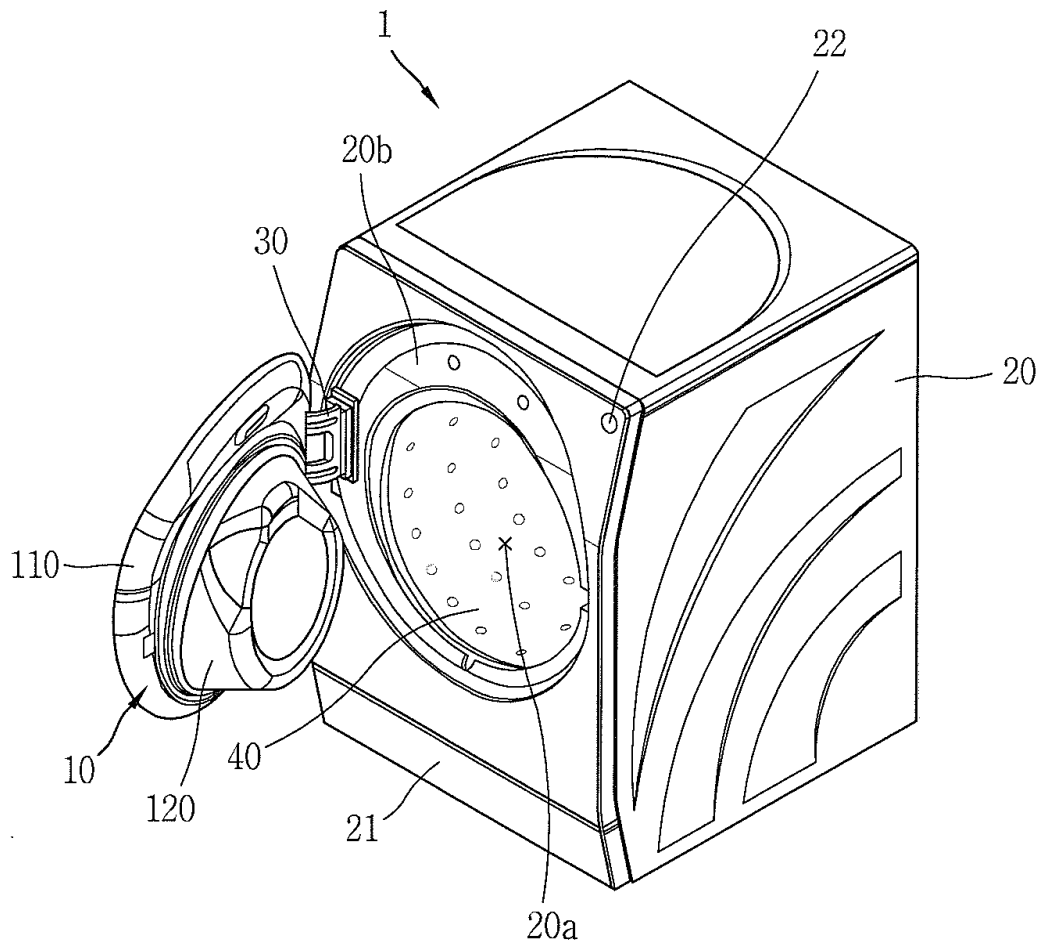
[0112] 이상에서 설명한 의류처리장치는 위에서 설명된 실시예들의 구성과 방법에 한정되는 것이 아니라, 상기 실시예들은 다양한 변형이 이루어질 수 있도록 각 실시예들의 전부 또는 일부가 선택적으로 조합되어 구성될 수도 있다.

도면

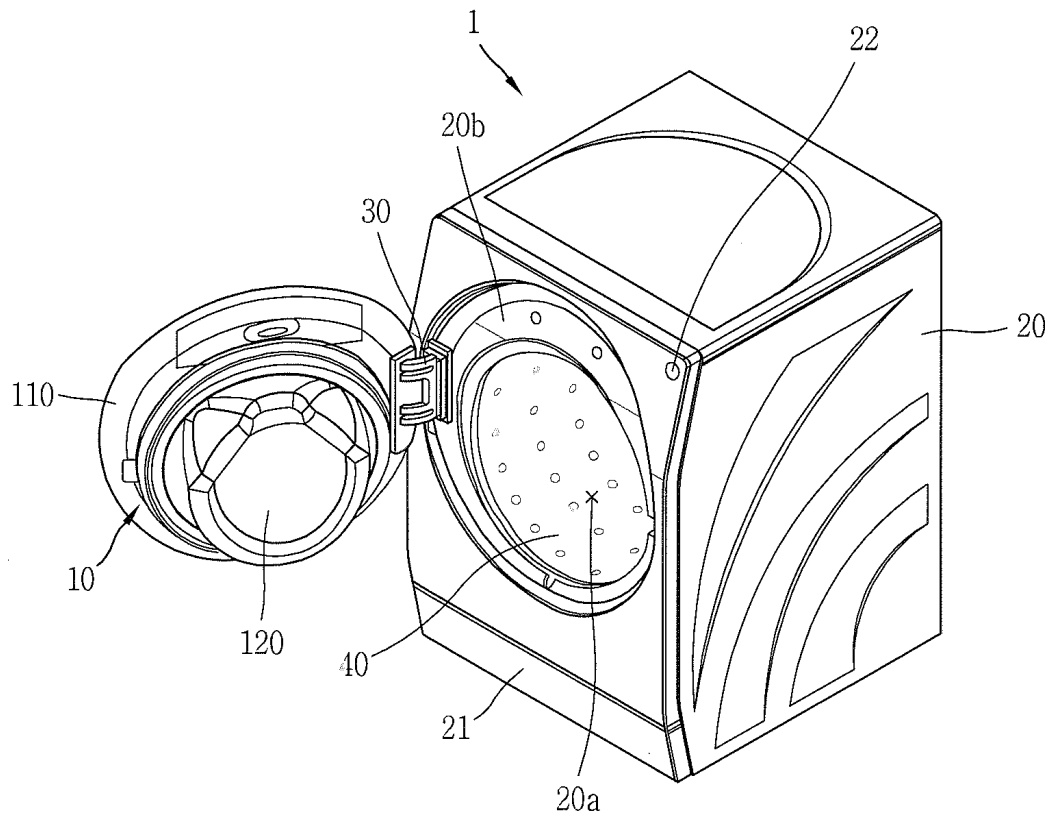
도면1



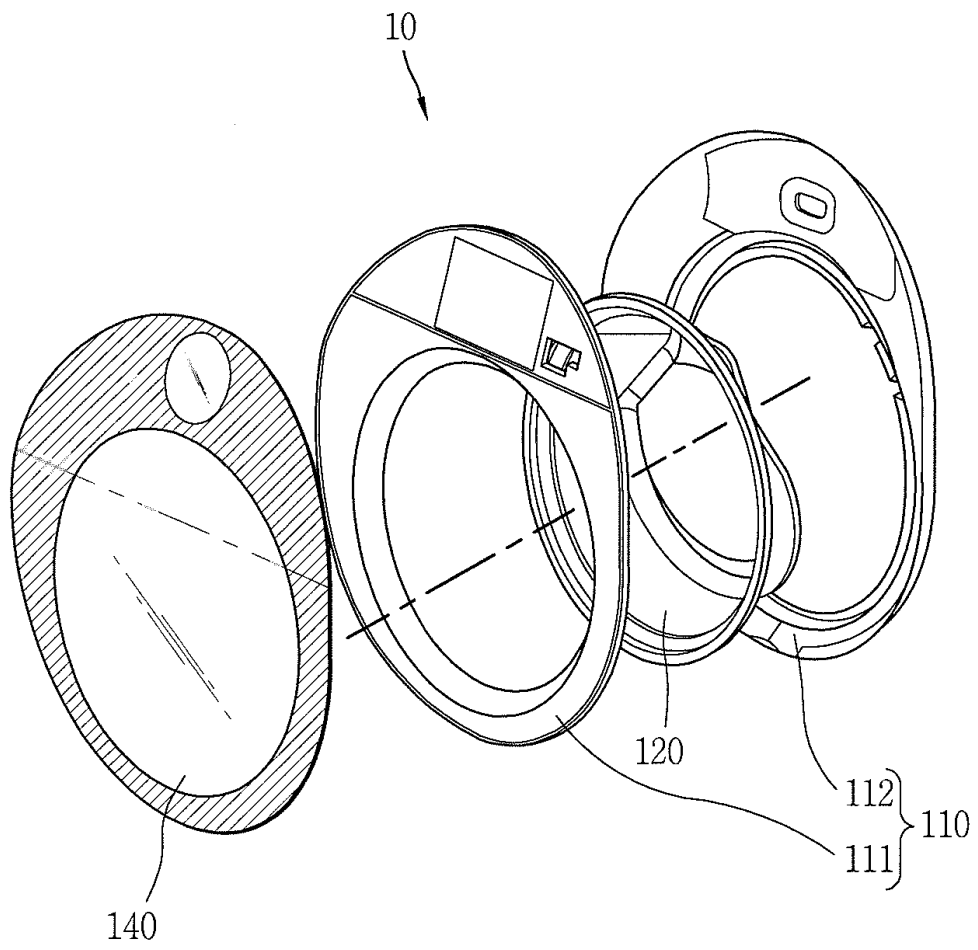
도면2a



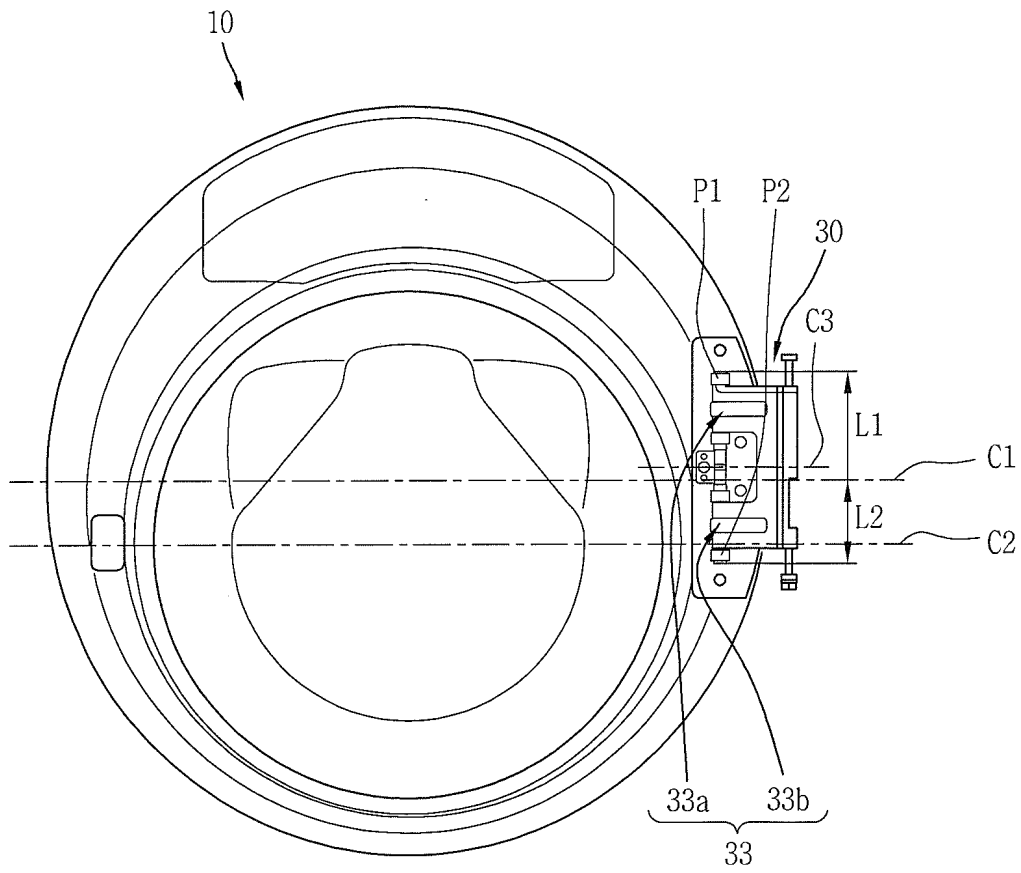
도면2b



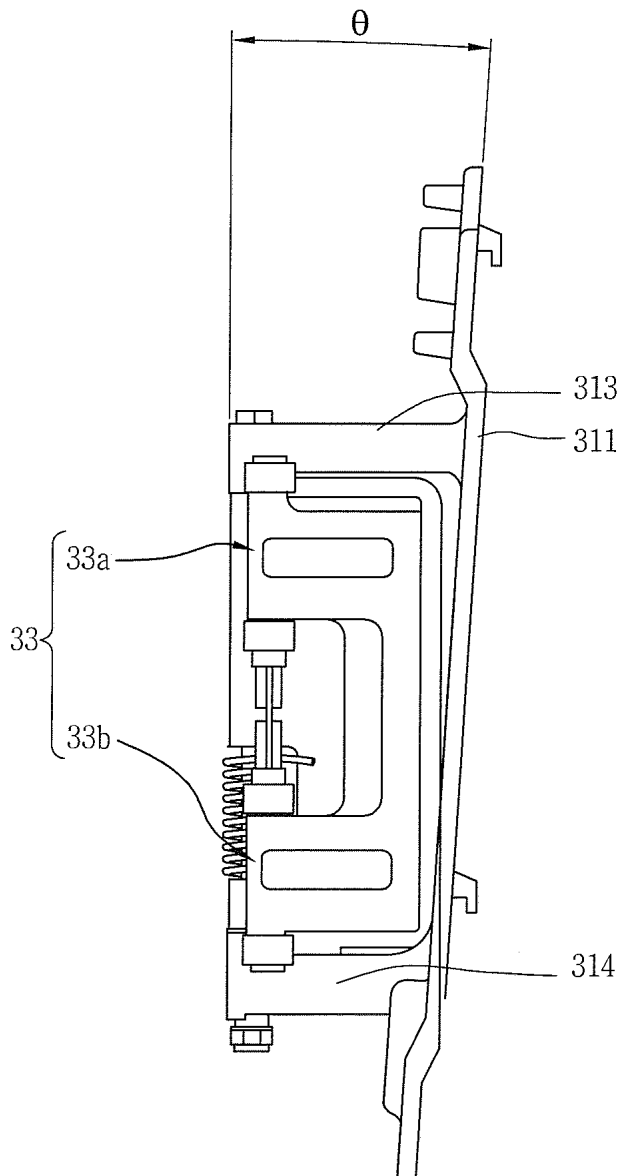
도면3b



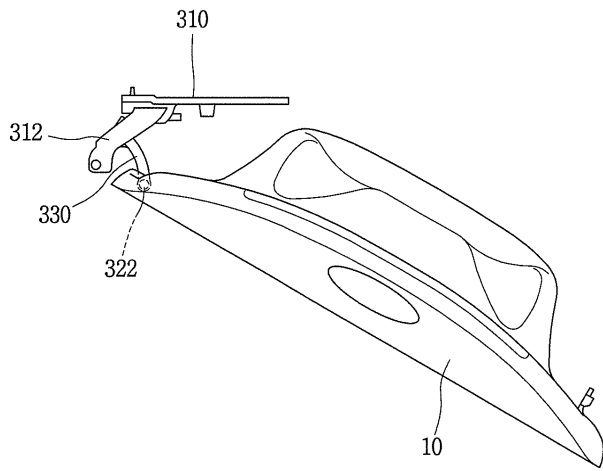
도면4b



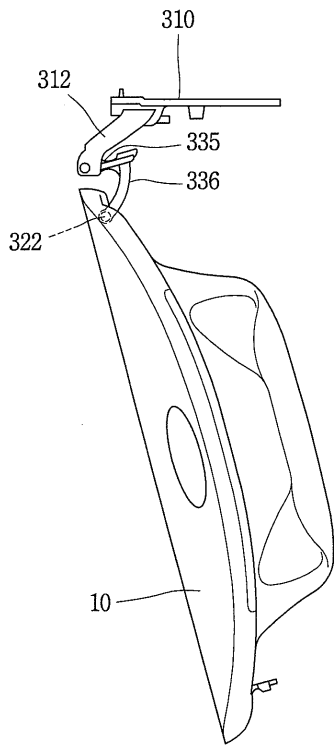
도면5b



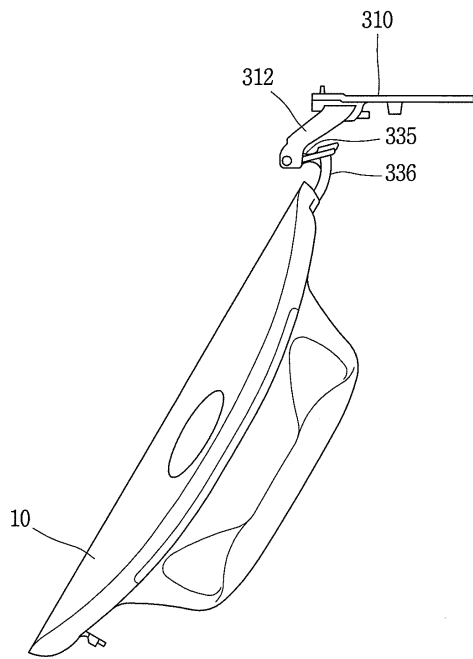
도면6b



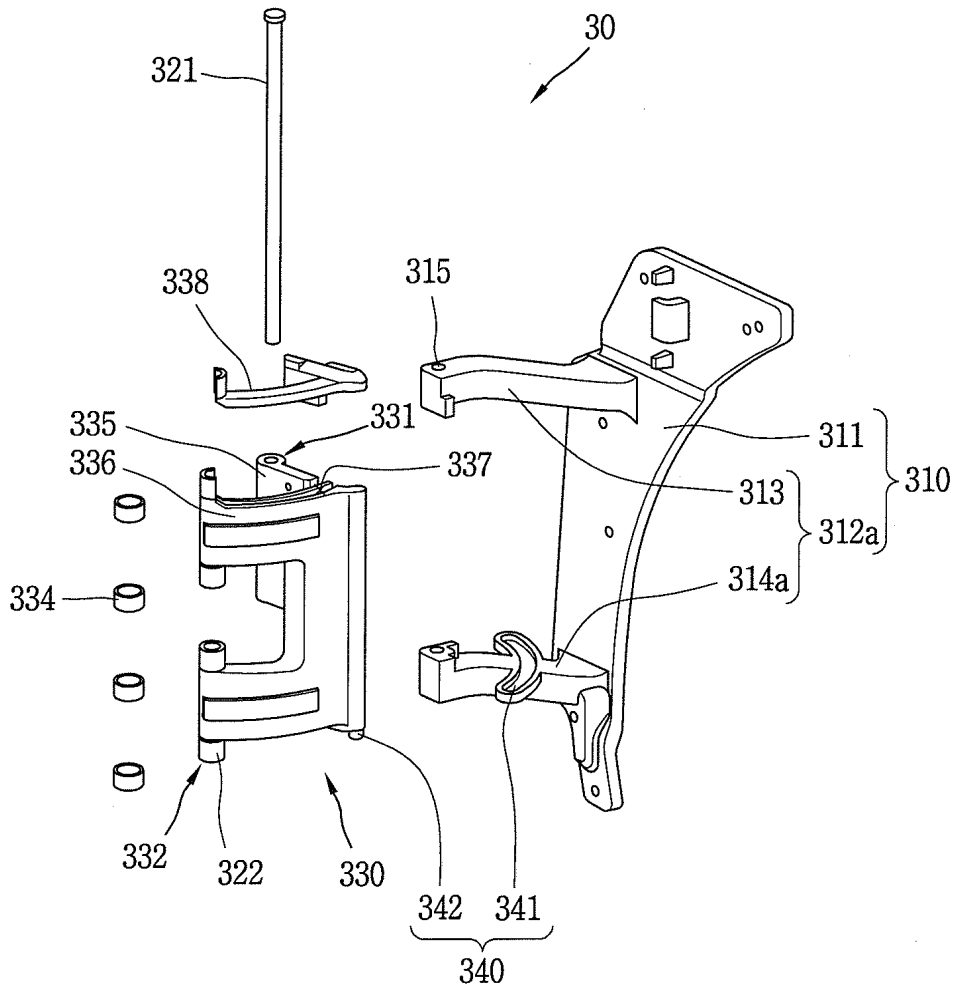
도면6c



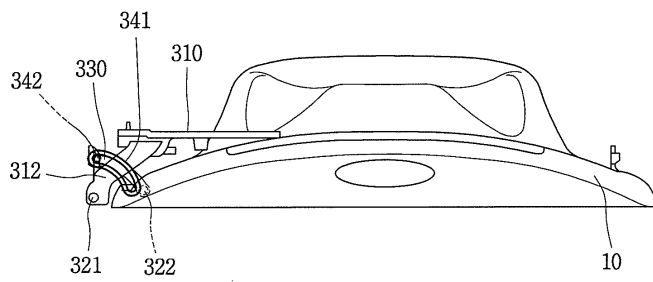
도면6d



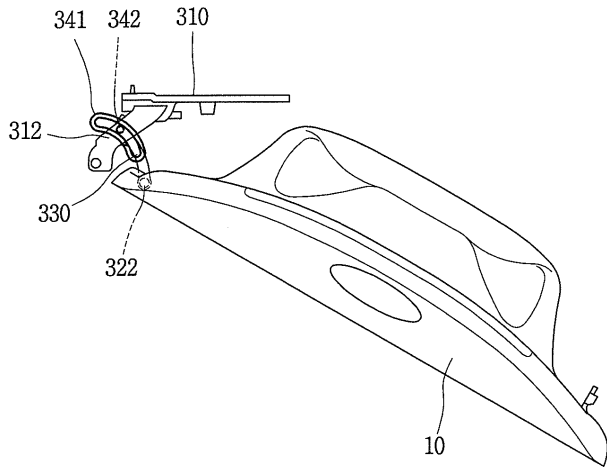
도면7



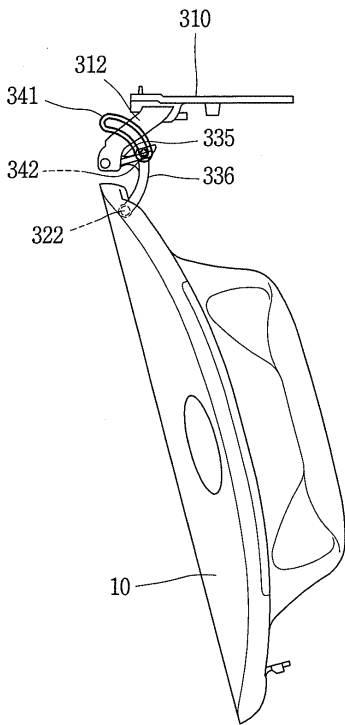
도면8a



도면8b



도면8c



도면8d

