



(12)实用新型专利

(10)授权公告号 CN 207273852 U

(45)授权公告日 2018.04.27

(21)申请号 201720626044.4

(22)申请日 2017.06.01

(73)专利权人 邓志军

地址 421000 湖南省衡阳市常宁市洋泉镇
林峰村第二村民小组3号

(72)发明人 邓志军

(74)专利代理机构 深圳市兴科达知识产权代理
有限公司 44260

代理人 王翀

(51) Int. Cl.

B29C 51/18(2006.01)

B29C 51/42(2006.01)

(ESM)同样的发明创造已同日申请发明专利

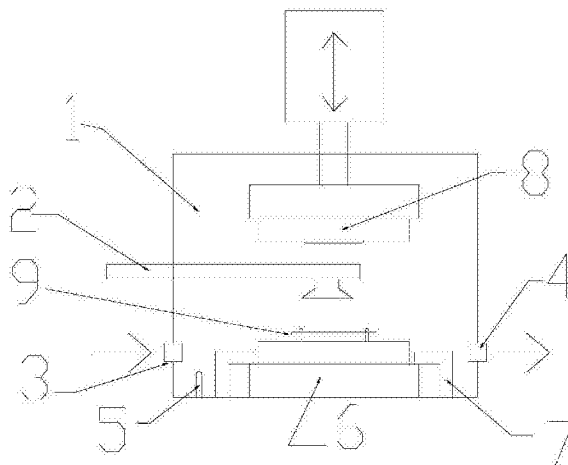
权利要求书1页 说明书3页 附图2页

(54)实用新型名称

一种加工3D曲面玻璃或手机保护膜的热压设备

(57)摘要

本实用新型提供了一种加工3D曲面玻璃或手机保护膜的热压设备,包含一个温控箱,所述温控箱设有至少一个进气口和至少一个出气口,所述温控箱内设有压力装置,用于3D曲面玻璃或手机保护膜的热压成型,所述压力装置包含一个上凸模和一个下凹模,所述下凹模安装在上凸模正下方,所述上凸模沿着驱动装置上下活动,所述下凹模固定在温控箱底部,所述下凹模用于放置需要加工的材料,本实用新型通过设置一个密闭的温控箱,加热或降温均匀,预加工的手机保护膜或玻璃通过机械手进行放置,合模的精度高,同时通过温度传感器可以实时对模具内的温度进行管控调节,温控箱在工作时热气不会外泄,通过出气回收装置回收热气,达到节能的目的。



1. 一种加工3D曲面玻璃或手机保护膜的热压设备,其特征在于,包含一个温控箱,所述温控箱设有至少一个进气口和至少一个出气口,所述温控箱内设有压力装置,用于3D曲面玻璃或手机保护膜的热压成型,所述压力装置包含一个上凸模和一个下凹模,所述下凹模安装在上凸模正下方,所述上凸模沿着驱动装置上下活动,所述下凹模固定在温控箱底部,所述下凹模用于放置需要加工的3D曲面玻璃或手机保护膜,所述温控箱还设有一个机械手,设于温控箱一侧,用于将外部的待加工3D曲面玻璃或手机保护膜放置在所述下凹模的固定位置。

2. 根据权利要求1所述的热压设备,其特征在于:所述温控箱内还设置一个温度传感器,外部设有温度显示屏,用于实时检测温控箱内部的温度,自动调整压力大小。

3. 根据权利要求1所述的热压设备,其特征在于:所述温控箱外还设有收集槽,在手机3D曲面玻璃或手机保护膜加工完成冷却后,所述机械手将3D曲面玻璃或手机保护膜移至收集槽中。

4. 根据权利要求1所述的热压设备,其特征在于:所述进气口外部连接三通管,用于混合空气调温,所述三通管一端连接空气加热器,一端连接空气制冷器。

5. 根据权利要求1所述的热压设备,其特征在于:所述出气口外部连接抽气回收装置,将加工完成后的热气抽至另一空间回收。

6. 根据权利要求1所述的热压设备,其特征在于:所述温控箱内设有一套或多套相同的压力装置。

一种加工3D曲面玻璃或手机保护膜的热压设备

[技术领域]

[0001] 本实用新型涉及手机保护膜或3D曲面玻璃的加工设备领域,特别是涉及一种用于加工手机保护膜或3D曲面玻璃的热压设备。

[背景技术]

[0002] 3D曲面玻璃和手机保护膜是目前用户普遍使用的产品,其普及率极高,手机保护膜包括手机软膜和钢化玻璃膜,手机屏幕的形状也由以前使用较多的平板式过渡为现在的曲面玻璃屏幕,例如三星、华为、OPPO等各大手机公司都往曲面屏幕的手机制造生产,因此在曲面屏幕上贴上手机膜或者钢化玻璃膜都要先进行一定的弯曲变形加工,以适应这些手机屏幕。在手机保护膜加工过程中需要使用到热压成型机,目前的手机保护膜热压成型机普遍存在着工作温度高,耗能大的问题。其中一种现有的手机保护膜或3D曲面玻璃热压成型机的热压方式是手机保护膜固定,加热板从左至右加热,然后再从右至左退回,加热板通过靠近未加工的手机保护膜一定的距离,通过空气属于非接触式加热,如图1所示,这就造成左边部分的手手机保护膜加热的热量比右边的加热的热量多,容易造成大小边的情况。还有一种加工方式为通过传送带,利用隧道炉阶段性的加热方式进行热弯变形后再退火而成,如图2所示,具体就是在传送带逐渐设置阶梯式的温度范围区域,人工放置好3D曲面玻璃或手机保护膜,手机玻璃或手机保护膜在传送带上阶梯式的升温,达到一定的温度后,逐渐增加压力变形后,通过传送带的阶梯式降温,进行冷却。此种加工方式是要在手机保护膜或3D曲面玻璃和热压设备不断运动的情况下进行的加工,这类加工对产品的精度要求较高,运动过程中容易震动,会导致产品的不稳定性,残次品较多,热量消耗大,同时需要利用巨大的空间来进行传送带的设置,不利于节约空间。

[发明内容]

[0003] 为了提供一种更为优质的电子产品3D显示屏幕的玻璃或手机保护膜的热压设备,更好的解决现有技术存在的问题,本实用新型提供了一种耗能低、效率高,加工产品质量高的3D曲面玻璃或手机保护膜的热压设备。

[0004] 一种加工3D曲面玻璃或手机保护膜的热压设备,包含一个温控箱,所述温控箱设有至少一个进气口和至少一个出气口,所述温控箱内设有压力装置,用于3D曲面玻璃或手机保护膜的热压成型,所述压力装置包含一个上凸模和一个下凹模,所述下凹模安装在上凸模正下方,所述上凸模沿着驱动装置上下活动,所述下凹模固定在温控箱底部,所述下凹模用于放置需要加工的3D曲面玻璃或手机保护膜。

[0005] 优选地,所述温控箱内还设置一个温度传感器,外部设有温度显示屏,用于实时检测温控箱内部的温度,自动调整压力大小。

[0006] 优选地,所述温控箱还设有一个机械手,设于温控箱一侧,用于将外部的待加工手机保护膜放置在所述下凹模的固定位置。

[0007] 优选地,所述温控箱外还设有收集槽,在手机保护膜加工完成冷却后,所述机械手

将手机保护膜移至收集槽中。

[0008] 优选地,所述进气口外部连接三通管,用于混合空气调温,所述三通管一端连接空气加热器,一端连接空气制冷器。

[0009] 优选地,所述出气口外部连接抽气回收装置,将加工完成后的热气抽至另一空间回收。

[0010] 优选地,所述温控箱内设有多套以上相同的压力装置。

[0011] 优选地,所述温控箱内还可以设置辅助加热装置。

[0012] 本实用新型热压设备的有益效果为:通过设置一个密闭的温控箱,加热或降温均匀,预加工的手机保护膜通过机械手进行放置,合模的精度高,同时通过温度传感器可以实时对模具内的温度进行管控调节,温控箱在加温工作时热气不会外泄,通过出气回收装置回收热气,达到降温节能的目的。

[附图说明]

[0013] 图1为现有的通过加热板非接触式的热压设备。

[0014] 图2为现有的通过传送带进行热弯变形的热压设备。

[0015] 图3为本实用新型热压设备的剖面结构示意图。

[0016] 图4为本实用新型提供一种PET材料的温度和时间的曲线图。

[0017] 图中1为温控箱,2为机械手,3为进气口,4为出气口,5为温度传感器,6为下凹模,7为锁模块,8为上凸模,9为手机3D曲面玻璃或手机保护膜。

[具体实施方式]

[0018] 为了使本实用新型实现的技术手段清晰明了,下面结合附图进一步阐述本实用新型。

[0019] 如图3所示,为本实用新型的一种实施例,一种加工手机保护膜的热压设备,包含一个温控箱1,所述温控箱1设有至少一个进气口3和至少一个出气口4,进气口3用于连接外部空气加热和制冷装置(图中未画出)向温控箱1内传送热气或者冷气,在加工完成之后出气口3用于热气的排出收集,所述温控箱1内设有压力装置,用于手机保护膜的热压成型,所述压力装置包含一个上凸模8和一个下凹模6,所述下凹模6安装在上凸模8正下方,锁模块7用于固定下凹模6,所述上凸模8沿着驱动装置上下活动,下凹模6固定不动,在加工玻璃钢化膜这类硬度比较高的产品时,为了防止上凸模8下压的压力过大,还可以在下凹模6内设置一个弹簧缓冲装置,所述下凹模6固定在温控箱1底部,所述下凹模6用于放置需要加工的3D曲面玻璃或手机保护膜9,本实用新型的上凸模或者下凹模可根据实际情况对调为上凹模或者下凸模,或者只使用其中的一个,例如只使用下凹模,上面采用平板进行加压。

[0020] 在本实施例中,所述温控箱1内还设置一个温度传感器5,温控箱外部设有温度显示屏,用于实时检测温控箱内部的温度,由于加工的3D曲面玻璃或手机保护膜材料不同,所需要的加热温度也不同,用于人工自动调整压力大小。所述温控箱1还设有一个机械手2,设于温控箱一侧,用于将外部的待加工3D曲面玻璃或手机保护膜9放置在所述下凹模6的固定位置。所述温控箱1外还设有收集槽(图中未画出),在3D曲面玻璃或手机保护膜9加工完成冷却后,所述机械手2将3D曲面玻璃或手机保护膜9移至收集槽中。所述进气口外部连接三

通管,用于混合空气调温,所述三通管连接加热和制冷装置(图中未画出),或者三通管一端连接空气加热器,一端连接空气制冷器,混合后连接进气口。所述出气口外部连接抽气回收装置,将加工完成后温控箱1内的热气抽至另一回收装置。同时为了提高温控箱内的温度上升速度,也可以在温控箱内部设置一个辅助发热装置,配合空气加热,更快的提升空气温度,在加工完之后关闭。

[0021] 工作时,首先机械手2将3D曲面玻璃或手机保护膜9放置在下凹模6上,然后将热气从进气口3内输入,一段时间后,温控箱1内的温度不断的升高,3D曲面玻璃或手机保护膜由硬开始变软,根据不同材料的本身特性,利于材料的热塑性,在适合的温度下进行热压成型,加工完成后,将热气通过出气口4进行抽离手机,此时进气口3输入冷气,对3D曲面玻璃或手机保护膜进行降温定型,一段时间后将上凸模8移开,之后用机械手2将已经成型的3D曲面玻璃或手机保护膜9移至收集槽内放置,至此一次工作结束。

[0022] 在本实施例中,温控箱1内可设有一套或多套相同的压力装置,同时对多个3D曲面玻璃或手机保护膜同时进行热压成型,有利于提高热气的使用效率。

[0023] 图4为本实用新型提供一种PET材料的温度和时间曲线图,利于PET材料的热塑性,PET材料热定型温度在100~140℃左右,在温度升到这个范围时上凸模提供0.5Pa的压力,对PET材料进行热压变形,除了PET材料,还可以加工PP材质、ARM材质或玻璃等具有热塑性的材质,应用领域涵盖电子产品的3D显示屏幕玻璃或汽车屏幕等。

[0024] 本实用新型利于空气加热的方式对3D曲面玻璃或手机保护膜进行升温,升温的曲线均匀,能够对待加工的3D曲面玻璃或手机保护膜整体升温,温控箱的保温性能好,同时模具为固定安装,模具静止无振动,保证了产品的稳定性。

[0025] 以上所述实施例,只是本实用新型的较佳实例,并非来限制本实用新型的实施范围,故凡依本实用新型申请专利范围所述的构造、特征及原理所做的等效变化或修饰,均应包括于本实用新型专利申请范围内。

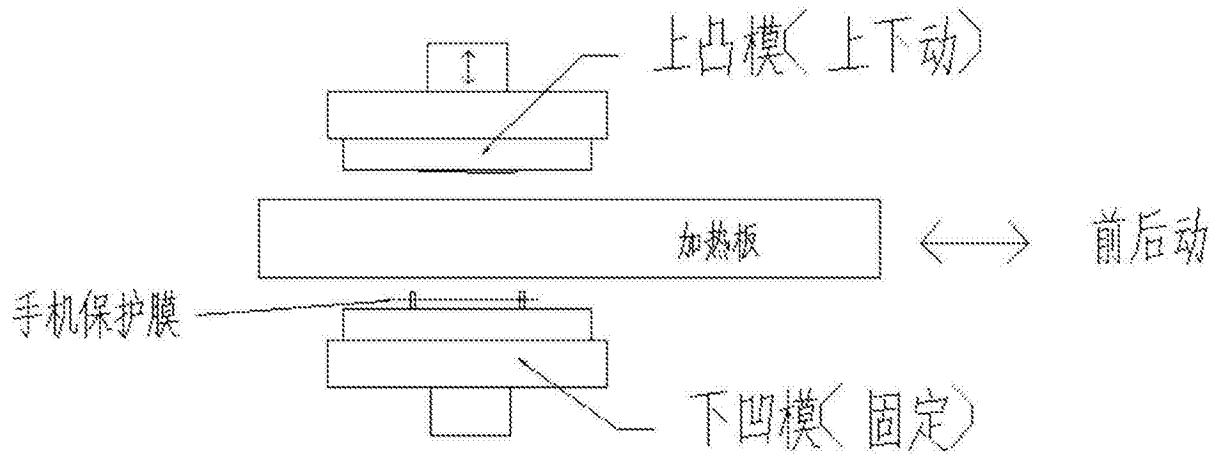


图1

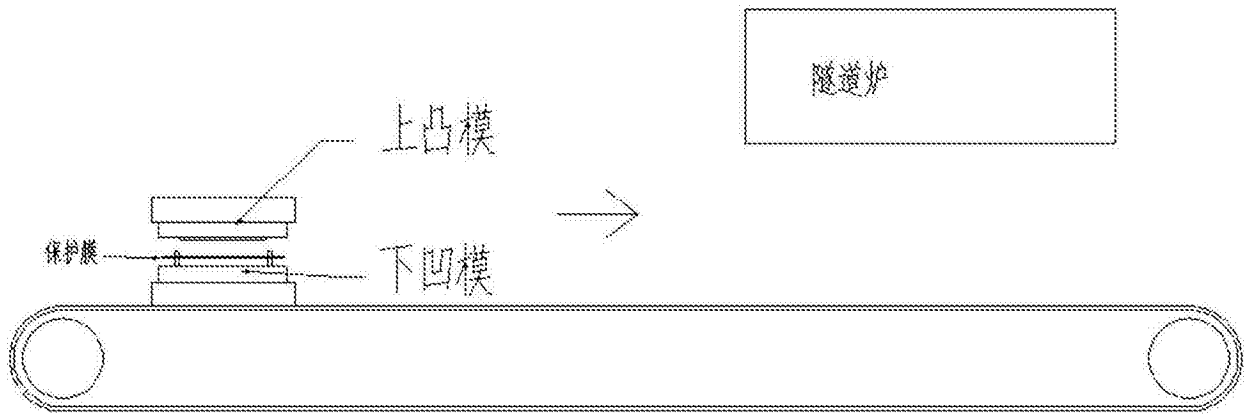


图2

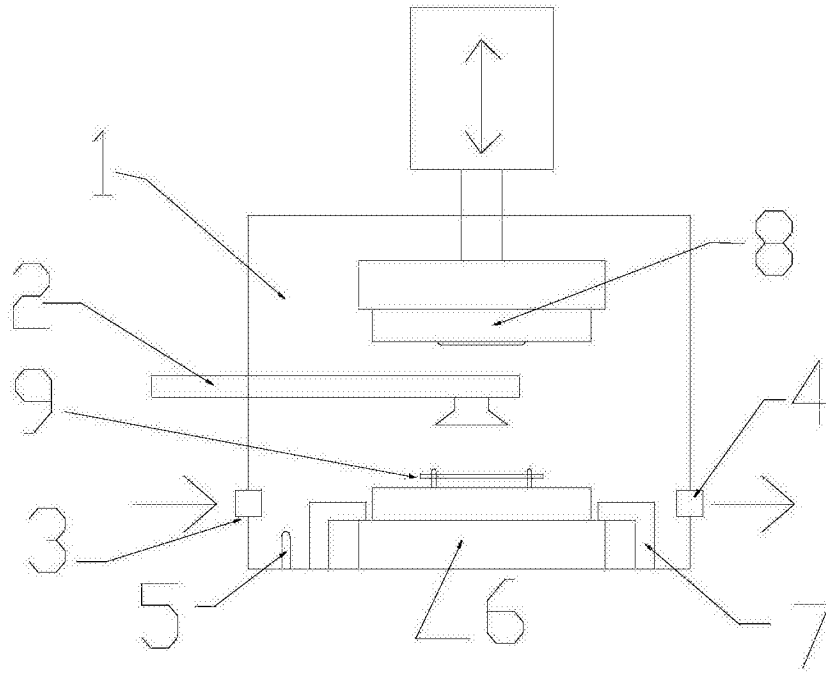


图3

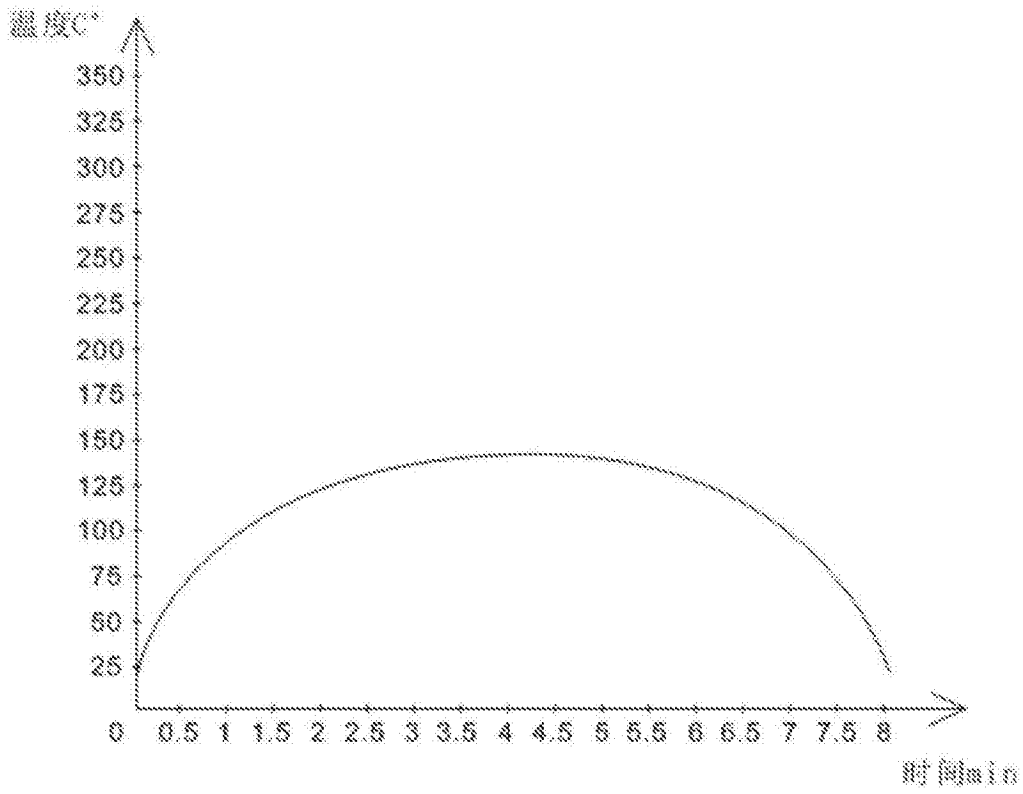


图4