



(12) 实用新型专利

(10) 授权公告号 CN 219272471 U

(45) 授权公告日 2023. 06. 30

(21) 申请号 202320754205.3

(22) 申请日 2023.04.07

(73) 专利权人 苏州宇洋环保设备制造有限公司

地址 215600 江苏省苏州市张家港市南丰镇(204国道旁)苏州宇洋环保设备制造有限公司

(72) 发明人 陆伟 沙宗立

(74) 专利代理机构 苏州市港澄专利代理事务所

(普通合伙) 32304

专利代理师 许莉莉

(51) Int. Cl.

B01D 46/04 (2006.01)

B01D 46/88 (2022.01)

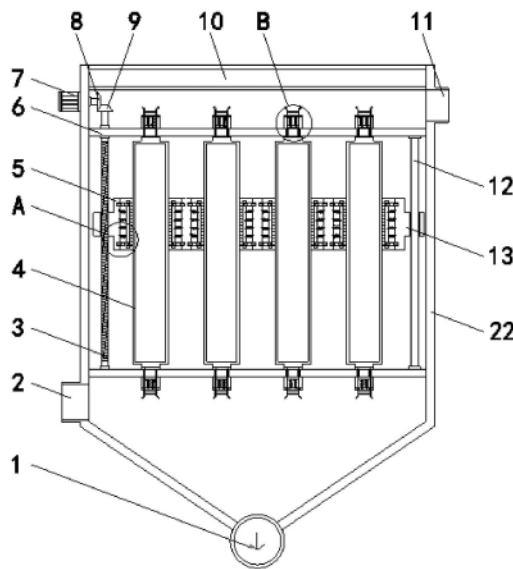
权利要求书1页 说明书4页 附图2页

(54) 实用新型名称

一种布袋除尘器辅助清灰装置

(57) 摘要

本实用新型涉及一种布袋除尘器辅助清灰装置,包括除尘器箱,所述除尘器箱的内腔设置有脉冲抽吸件和两组横板,两组所述横板之间可拆卸安装有多组除尘布袋,在位于所述除尘布袋的上下两侧均设置有插接件,所述除尘布袋的外侧设置有移动清灰部件。该布袋除尘器辅助清灰装置,通过驱动件可控制两侧的滑动块上下移动,使清洁架整体上下滑移,由弹性件使清洁刷贴合除尘袋表面,其在上下滑动的过程中,可将除尘袋表面附着的灰尘杂质清理干净,其清洁效果更为理想,且不易对除尘袋造成损坏,当除尘袋需要拆卸更换时,可通过上下两侧的插接件快速将其脱离横板,即可将对应的除尘袋取下,使得更换非常便捷,从而大大方便了工作人员使用。



1. 一种布袋除尘器辅助清灰装置,包括除尘器箱(22),其特征在于:所述除尘器箱(22)的内腔设置有脉冲抽吸件(10)和两组横板(6),两组所述横板(6)之间可拆卸安装有多组除尘布袋(4),在位于所述除尘布袋(4)的上下两侧均设置有插接件,所述除尘布袋(4)的外侧设置有移动清灰部件;

所述移动清灰部件包括安装于两组横板(6)之间的丝杆(3)和限位杆(12),所述丝杆(3)与限位杆(12)的外侧均设置有滑动块(13),两组所述滑动块(13)之间设置有清洁架(5),所述清洁架(5)内设置有弹性件以及连接弹性件的清洁刷(15),所述丝杆(3)的上方设置有控制其转动的驱动件。

2. 根据权利要求1所述的一种布袋除尘器辅助清灰装置,其特征在于:所述驱动件包括安装于除尘器箱(22)左侧的电机(7),所述电机(7)的输出端设置有主锥齿(8),所述丝杆(3)的上端设置有与主锥齿(8)啮合的从锥齿(9)。

3. 根据权利要求2所述的一种布袋除尘器辅助清灰装置,其特征在于:所述弹性件包括安装于清洁架(5)与清洁刷(15)之间的伸缩杆(14)和多组第一弹簧(16),所述清洁刷(15)的端面贴合除尘布袋(4)。

4. 根据权利要求1所述的一种布袋除尘器辅助清灰装置,其特征在于:所述除尘器箱(22)的左侧设置有进气仓(2),右侧设置有出气仓(11),所述除尘器箱(22)的底部设置有回转阀(1)。

5. 根据权利要求1所述的一种布袋除尘器辅助清灰装置,其特征在于:所述插接件包括安装于除尘布袋(4)上下两侧的安装架(18),所述安装架(18)上滑动设置有限位架(17),所述限位架(17)上设置有拉杆(20)和推动杆(19),所述推动杆(19)与安装架(18)的内壁之间设置有第二弹簧(21)。

一种布袋除尘器辅助清灰装置

技术领域

[0001] 本实用新型涉及布袋技术领域,具体为一种布袋除尘器辅助清灰装置。

背景技术

[0002] 布袋除尘器是一种干式滤尘装置。它适用于捕集细小、干燥、非纤维性粉尘。滤袋采用纺织的滤布或非纺织的毡制成,利用纤维织物的过滤作用对含尘气体进行过滤,当含尘气体进入袋式除尘器后,颗粒大、比重大的粉尘,由于重力的作用沉降下来,落入灰斗,含有较细小粉尘的气体在通过滤料时,粉尘被阻留,使气体得到净化,滤料使用一段时间后,由于筛滤、碰撞、滞留、扩散、静电等效应,滤袋表面积聚了一层粉尘,这层粉尘称为初层,在此以后的运动过程中,初层成了滤料的主要过滤层,依靠初层的作用,网孔较大的滤料也能获得较高的过滤效率。随着粉尘在滤料表面的积聚,除尘器的效率和阻力都相应的增加,使除尘器效率下降。

[0003] 现有技术中,如中国专利(公开号为:CN 216909546 U)所提出的一种布袋除尘器辅助清灰装置,该案例通过驱动脉冲抽吸件,使外部带有灰尘的气流进入装置壳体内,由除尘布袋进行过滤,同时除尘布袋外面会附着大量的灰尘,此时控制位移机构,将滑动板下压,使清灰组件与除尘布袋的上端口紧密贴合,通过清灰组件大力吹风,可将外表附着的灰尘清除,其清理过程非常便捷,且清洁效果更加理想,同时在除尘布袋损坏时,还可以将其快速拆卸,便于维护和更换,但其在使用中,采用鼓风的方式将附着在除尘袋上的灰尘清除容易时,滤袋会受到一定的气压,很容易对滤袋造成损坏,且清洁效果不够理想,需要进一步改进,故而提出一种布袋除尘器辅助清灰装置来解决上述所提出的问题。

实用新型内容

[0004] (一)解决的技术问题

[0005] 针对现有技术的不足,本实用新型提供了一种布袋除尘器辅助清灰装置,以解决上述背景中所提出的问题。

[0006] (二)技术方案

[0007] 为实现上述目的,本实用新型提供如下技术方案:一种布袋除尘器辅助清灰装置,包括除尘器箱,所述除尘器箱的内腔设置有脉冲抽吸件和两组横板,两组所述横板之间可拆卸安装有多组除尘布袋,在位于所述除尘布袋的上下两侧均设置有插接件,所述除尘布袋的外侧设置有移动清灰部件;

[0008] 所述移动清灰部件包括安装于两组横板之间的丝杆和限位杆,所述丝杆与限位杆的外侧均设置有滑动块,两组所述滑动块之间设置有清洁架,所述清洁架内设置有弹性件以及连接弹性件的清洁刷,所述丝杆的上方设置有控制其转动的驱动件。

[0009] 优选的,所述驱动件包括安装于除尘器箱左侧的电机,所述电机的输出端设置有主锥齿,所述丝杆的上端设置有与主锥齿啮合的从锥齿。

[0010] 优选的,所述弹性件包括安装于清洁架与清洁刷之间的伸缩杆和多组第一弹簧,

所述清洁刷的端面贴合除尘布袋。

[0011] 优选的,所述除尘器箱的左侧设置有进气仓,右侧设置有出气仓,所述除尘器箱的底部设置有回转阀。

[0012] 优选的,所述插接件包括安装于除尘布袋上下两侧的安装架,所述安装架上滑动设置有限位架,所述限位架上设置有拉杆和推动杆,所述推动杆与安装架的内壁之间设置有第二弹簧。

[0013] (三)有益效果

[0014] 与现有技术相比,本实用新型提供了一种布袋除尘器辅助清灰装置,具备以下有益效果:

[0015] 该布袋除尘器辅助清灰装置,通过驱动件可控制两侧的滑动块上下移动,使清洁架整体上下滑移,由弹性件使清洁刷贴合除尘袋表面,其在上下滑动的过程中,可将除尘袋表面附着的灰尘杂质清理干净,其清洁效果更为理想,且不易对除尘袋造成损坏,当除尘袋需要拆卸更换时,可通过上下两侧的插接件快速将其脱离横板,即可将对应的除尘袋取下,使得更换非常便捷,从而大大方便了工作人员使用。

附图说明

[0016] 图1为本实用新型结构示意图;

[0017] 图2为本实用新型图1中A处放大图;

[0018] 图3为本实用新型图1中B放大图。

[0019] 图中:1回转阀、2进气仓、3丝杆、4除尘布袋、5清洁架、6横板、7电机、8主锥齿、9从锥齿、10脉冲抽吸件、11出气仓、12限位杆、13滑动块、14伸缩杆、15清洁刷、16第一弹簧、17限位架、18安装架、19推动杆、20拉杆、21第二弹簧、22除尘器箱。

具体实施方式

[0020] 以下结合附图对本实用新型的优选实施例进行说明,应当理解,并不用于限定本实用新型。

[0021] 需要说明的是,这些附图均为简化的示意图,仅以示意方式说明本实用新型的基本结构,因此其仅显示与本实用新型有关的构成。

[0022] 在本实用新型的描述中,需要理解的是,术语“中心”、“纵向”、“横向”、“上”、“下”、“前”、“后”、“左”、“右”、“竖直”、“水平”、“顶”、“底”、“内”和“外”等指示的方位或位置关系为基于附图所示的方位或位置关系,仅是为了便于描述本实用新型和简化描述,而不是指示或暗示所指的装置或元件必须具有特定的方位、以特定的方位构造和操作,因此不能理解为对本实用新型的限制,此外,术语“第一”、“第二”仅用于描述目的,而不能理解为指示或暗示相对重要性或者隐含指明所指示的技术特征的数量,由此,限定有“第一”、“第二”的特征可以明示或者隐含地包括一个或者更多个该特征,在本实用新型的描述中,除非另有说明,“多个”的含义是两个或两个以上。

[0023] 在本实用新型的描述中,需要说明的是,除非另有明确的规定和限定,术语“安装”、“相连”和“连接”应做广义理解,例如,可以是固定连接,也可以是可拆卸连接,或一体地连接,可以是机械连接,也可以是电连接,可以是直接相连,也可以通过中间媒介间接相

连,可以是两个元件内部的连通,对于本领域的普通技术人员而言,可以具体情况理解上述术语在本实用新型中的具体含义。

[0024] 请参阅图1-3,本实用新型实施例中,一种布袋除尘器辅助清灰装置,包括除尘器箱22,所述除尘器箱22的内腔设置有脉冲抽吸件10和两组横板6,两组所述横板6之间可拆卸安装有多组除尘布袋4,在位于所述除尘布袋4的上下两侧均设置有插接件,通过插接件可快速实现对除尘布袋4的插接安装,从而方便将其取下,便于工作人员对其更换,所述除尘布袋4的外侧设置有移动清灰部件,通过移动清灰部件可对除尘布袋4的表面进行自动化清洁处理,方便清灰;

[0025] 所述移动清灰部件包括安装于两组横板6之间的丝杆3和限位杆12,所述丝杆3与限位杆12的外侧均设置有滑动块13,两组所述滑动块13之间设置有清洁架5,所述清洁架5内设置有弹性件以及连接弹性件的清洁刷15,所述丝杆3的上方设置有控制其转动的驱动件,通过弹性件使清洁刷15表面与除尘布袋4表面接触,接着由驱动件控制丝杆3旋转,在限位杆12的限制下,由滑动块13的升降推动清洁刷15上下滑移,从而快速将除尘布袋4表面附着的灰尘清理干净。

[0026] 进一步地,所述驱动件包括安装于除尘器箱22左侧的电机7,所述电机7的输出端设置有主锥齿8,所述丝杆3的上端设置有与主锥齿8啮合的从锥齿9,将电机7驱动,使主锥齿8旋转,通过其与从锥齿9的啮合可推动丝杆3灵活转动。

[0027] 进一步地,所述弹性件包括安装于清洁架5与清洁刷15之间的伸缩杆14和多组第一弹簧16,所述清洁刷15的端面贴合除尘布袋4,由第一弹簧16和伸缩杆14的伸缩回弹,使清洁刷15可以稳定贴合除尘布袋4表面,使清灰效果更加理想。

[0028] 进一步地,所述除尘器箱22的左侧设置有进气仓2,右侧设置有出气仓11,所述除尘器箱22的底部设置有回转阀1,由进气仓2进入过滤气体,通过出气仓11使过滤后的气体排出,在清灰时,将回转阀1打开,使清洁产生的灰尘排出。

[0029] 进一步地,所述插接件包括安装于除尘布袋4上下两侧的安装架18,所述安装架18上滑动设置有限位架17,所述限位架17上设置有拉杆20和推动杆19,所述推动杆19与安装架18的内壁之间设置有第二弹簧21,通过握住拉杆20将其外拉,由推动杆19挤压第二弹簧21,使得端部的限位架17与除尘布袋4端部脱离,即可非常便捷的将除尘布袋4取下,方便更换。

[0030] 综上所述,该布袋除尘器辅助清灰装置,在需要对除尘布袋4进行清洁时,将电机7驱动,使主锥齿8旋转,通过其与从锥齿9的啮合可推动丝杆3灵活转动,在限位杆12的限制下,使两侧的滑动块13同步升降,从而推动清洁架5上下滑移,带动清洁刷5在除尘布袋4表面滑动,由第一弹簧16和伸缩杆14的伸缩回弹,使清洁刷15可以稳定贴合除尘布袋4表面,使其对除尘布袋的清洁效果更加理想,且非常节省人力,不会对除尘布袋造成损坏,握住拉杆20将其外拉,由推动杆19挤压第二弹簧21,使得端部的限位架17与除尘布袋4端部脱离,即可非常便捷的将除尘布袋4取下,方便更换,使得装置更加便捷适用。

[0031] 需要说明的是,在本文中,诸如第一和第二等之类的关系术语仅仅用来将一个实体或者操作与另一个实体或操作区分开来,而不一定要求或者暗示这些实体或操作之间存在任何这种实际的关系或者顺序。而且,术语“包括”、“包含”或者其任何其他变体意在涵盖非排他性的包含,从而使得包括一系列要素的过程、方法、物品或者设备不仅包括那些要

素,而且还包括没有明确列出的其他要素,或者是还包括为这种过程、方法、物品或者设备所固有的要素。在没有更多限制的情况下,由语句“包括一个……”限定的要素,并不排除在包括所述要素的过程、方法、物品或者设备中还存在另外的相同要素。

[0032] 尽管已经示出和描述了本实用新型的实施例,对于本领域的普通技术人员而言,可以理解在不脱离本实用新型的原理和精神的情况下可以对这些实施例进行多种变化、修改、替换和变型,本实用新型的范围由所附权利要求及其等同物限定。

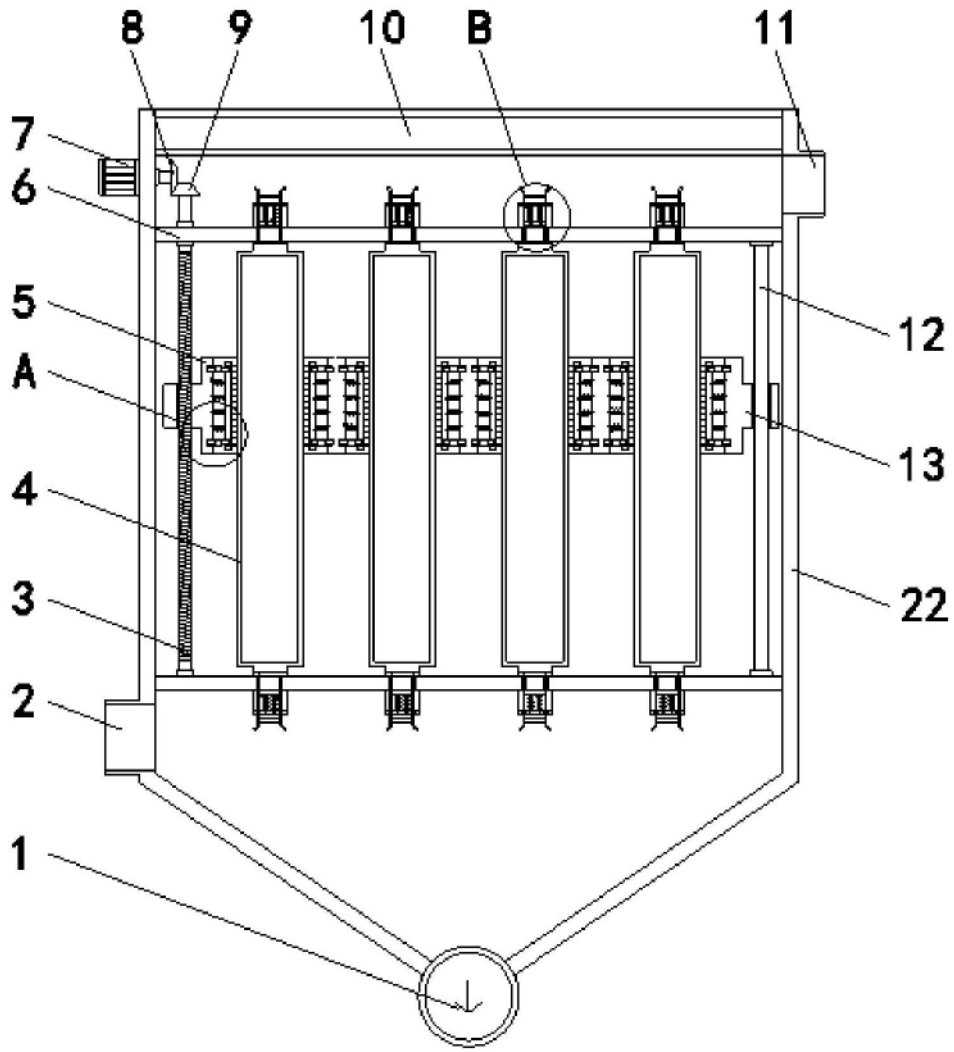


图1

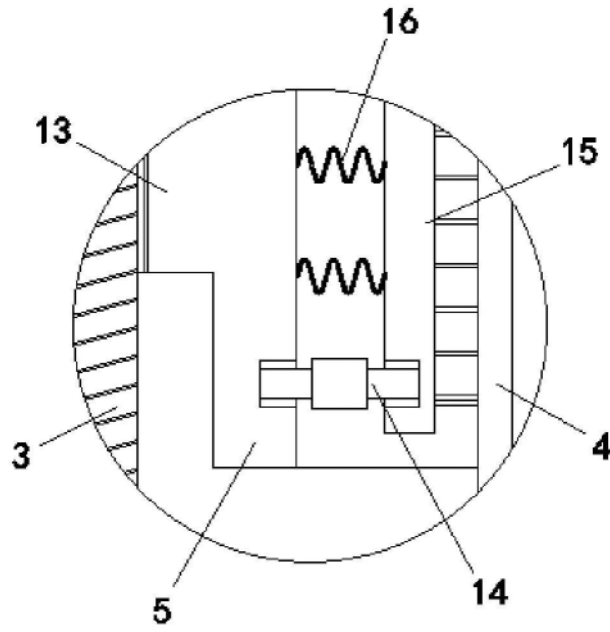


图2

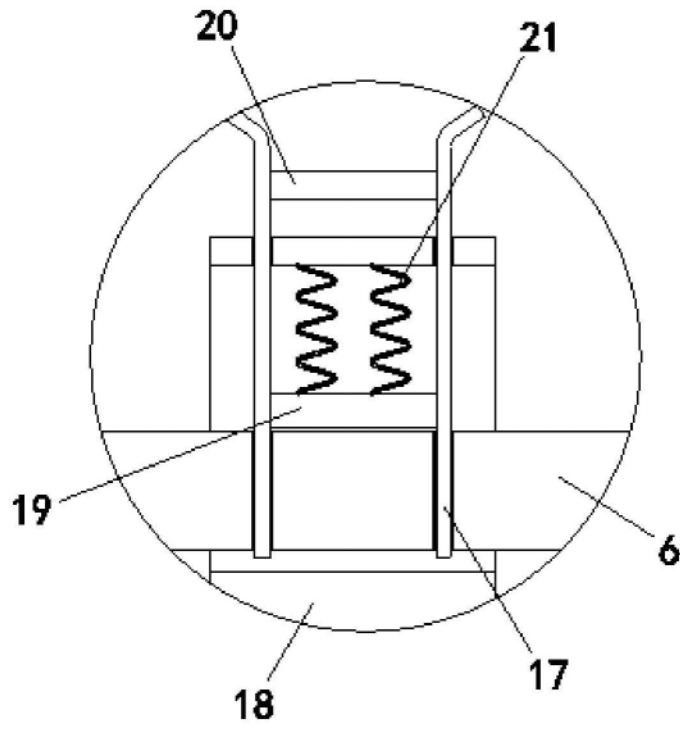


图3