

(19) DANMARK



(12) FREMLÆGGELSESSKRIFT (11) 146084 B



DIREKTORATET FOR
PATENT- OG VAREMÆRKEVÆSENEN

- (21) Patentansøgning nr.: 2014/80
(22) Indleveringsdag: 08 maj 1980
(41) Alm. tilgængelig: 09 nov 1981
(44) Fremlagt: 27 jun 1983
(86) International ansøgning nr.: -
(30) Prioritet: -
(71) Ansøger: V. KANN *RASMUSSEN HOLDING A/S; Søborg, DK.
(72) Opfinder: Jens Strøm *Fabricius; DK.

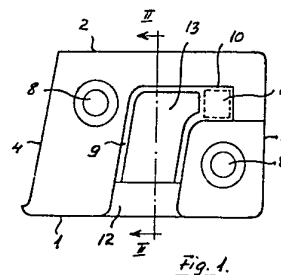
(51) Int.Cl.³: A 47 H 1/13
E 06 B 9/174

(74) Fuldmægtig: Internationalt Patent-Bureau

(54) Bærebæslag til rullestokke

(57) Sammendrag: 2014-80

I et bærebæslag med en åbning (10) til drejefast optagelse af en firkanttapp (11) på en rullestok og med en fra en kant (1) til åbningen (10) gående indfø- ringsslids (9) findes der som bund i denne slids en fjedrende tunge (13), der i sin normalstilling danner spærre for tappen (11) i åbningen (10), så at tappen ikke utilsigtet kan komme fri af åbningen, men under fjedrende bøjning bort fra denne normalstilling lader tappen passere gennem indfø- ringsslidsen (9).



DK 146084 B

Opfindelsen angår et bærebslag til rullegardin-
stokke, hvilket beslag på kendt måde består af en støbt
brik af i nogen grad elastisk plastmateriale og med
en åbning til drejefast optagelse af en firkanttapp på
5 rullegardinstokken samt en fra brikkens kant til den-
ne åbning førende indføringsslids for tappen.

Der er i Tyskland udviklet et sådant bæreb-
slag, som er specielt beregnet til brug ved ovenlys-
vinduer, og er indrettet til fastskrining på vindues-
10 rammens sidestykker ved de øverste, indvendige hjør-
ner, så at beslagene samtidig slutter til rammens
overstykke. Alt efter omstændighederne kan beslaget
dog også monteres på anden måde, eksempelvis på til-
sætningsstykker hørende til vinduet.

15 I dette kendte beslag har tapåbningen og ind-
føringsslidsen til denne i princippet samme udformning
som i traditionelle rullegardinbeslag af udstanset
metalplade, idet de tilsammen danner et vinkelformet
spor og ved overgangen mellem slidsens inderende og
20 åbningen har en knast eller et fremspring, der skal
hindre firkanttappen i at hoppe ud af åbningen.

Gennem opfindelsen tilsigtes det at skabe stør-
re sikkerhed på dette punkt uden en samtidig komplice-
ring af beslagets udformning eller fordyrelse af dets
25 fremstilling.

Med henblik herpå er bærebslaget ifølge op-
findelsen ejendommeligt ved, at brikken i tilslut-
ning til indføringsslidsen har en fjedrende tunge,
som i sin normalstilling danner en spærre for åb-
30 ningen i retning mod indføringsslidsen, og som
under indføring af tappen i retning mod åbningen
er elastisk bøjelig til en stilling, i hvilken
spærrevirkningen er ophævet.

Ved denne udførelse giver den fjedrende tunge
35 fuld sikkerhed for, at firkanttappen ikke util-

sigtet kan komme fri af åbningen, idet dette forudsætter en tilbagebøjning af tungen fra spærrestillingen, hvilket ikke kan ske ved en eller anden tilfældig påvirkning. Den forøgede sikkerhed kan
5 være af særlig vigtighed, når beslaget monteres på et vippevindues ramme i stedet for på den faststående karm, idet tungen da selv under vipperammens omsvingning til pudsestillingen hindrer firkanttappen i at glide ud af åbningen og videre ud gennem
10 slidsen.

Når bærebekslaget er af den foran omtalte art, hvor indførings-slidsen og åbningen tilsammen danner et vinkelformet spor, kan den fjedrende tunge hensigtsmæssigt danne bund alene i den til indførings-
15 slidsen svarende del af dette spor og i normalstillingen med sin fri ende ligger-spærrende ud for åbningen. I dette tilfælde vil tungen normalt end ikke berøres af den i åbningen hvilende firkanttap og vil derfor være helt upåvirket i spærrestillingen.

20 I denne udførelsesform er bærebekslaget ifølge opfindelsen nærmere forklaret i det følgende under henvisning til tegningen, på hvilken

fig. 1 viser dette bærebekslag, set fra forsiden, og

25 fig. 2 et snit efter linien II-II i fig. 1.

I den viste udførelsesform har beslaget trapezfacon med parallelle for- og bagkanter 1 og 2 og en derpå vinkelret underkant 3 samt en skrå overkant 4. Desuden har bagsiden 5, fig. 2, et vist smig i
30 forhold til forsiden 6.

Beslaget er fremstillet ved støbning i ét stykke og består af et i nogen grad elastisk materiale, såsom nylon. Forsiden 6 er sammenhængende med et par knaster 7 med forsænkede huller 8 for monterings-
35 ringsskruer, og mellem disse knaster har forsiden 6

en ret bred slids 9, der udgår fra forkanten 1 og ved sin inderende går over i en siderettet åbning 10 for en firkanttap 11 på et rullegardin. Denne tap er i begge figurerne antydnet i punkteret streg.

5 Ved forkanten 1 har beslaget en bro 12, der danner bund i den yderste del af slidsen 9, og som ved sin på tegningen opadvendende kant er sammenhængende med roden af en tunge 13, der i sin ubelastede tilstand skråner fremad mod forsiden 6
10 og danner bund i den resterende del af indførrings-slidsen 9.

Når firkanttappen 11 føres ind i denne slids, dvs. opad på tegningen, lægger dens endeflade sig an mod tungen 13 og bøjer den tilbage, så at tappen
15 kan passere helt ind i slidsen og derpå kan sideskrydes ind i åbningen 10, så at den atter slipper tungen 13. Denne fjedrer da tilbage til den i fig. 2 viste stilling, i hvilken dens fri ende danner en effektiv spærre for tappen 11 i åbningen
20 10.

P A T E N T K R A V

1. Bærebeklag til rullegardinstokke, bestående af en støbt brik af i nogen grad elastisk plastmateriale og med en åbning (10) til drejefast optagelse af en firkanttap (11) på rullegardinstokken samt en fra brik-
5 kens kant til denne åbning førende indføringsslids (9) for tappen, k e n d e t e g n e t ved, at brikken i tilslutning til indføringsslidsen (9) har en fjedrende tunge (13), som i sin normalstilling danner en spærre for åbningen (10) i retning mod ind-
10 føringsslidsen, og som under indføring af tappen (11) i retning mod åbningen er elastisk bøjelig til en stilling, i hvilken spærrevirkningen er ophævet.

2. Bærebeklag ifølge krav 1, og hvor indføringsslidsen (9) og åbningen (10) tilsammen danner et vin-
15 kelformet spor, k e n d e t e g n e t ved, at den fjedrende tunge (13) danner bund alene i den til indføringsslidsen (9) svarende del af dette spor og i normalstillingen med sin fri ende ligger spærrende ud for åbningen (10).

Fremdragne publikationer:

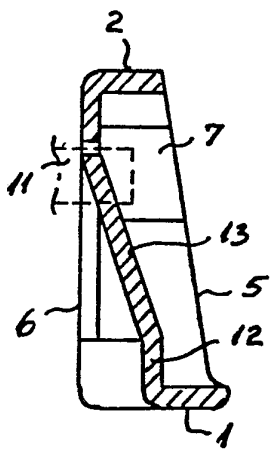


Fig. 2.

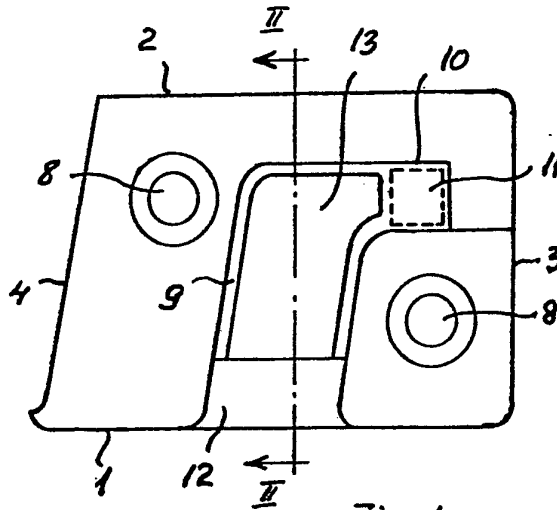


Fig. 1.