



(12) 发明专利

(10) 授权公告号 CN 101340833 B

(45) 授权公告日 2012. 12. 05

(21) 申请号 200680048192. 7

(22) 申请日 2006. 12. 20

(30) 优先权数据

11/314, 716 2005. 12. 21 US

(85) PCT申请进入国家阶段日

2008. 06. 20

(86) PCT申请的申请数据

PCT/US2006/062416 2006. 12. 20

(87) PCT申请的公布数据

W02007/076405 EN 2007. 07. 05

(73) 专利权人 高露洁 - 棕榄公司

地址 美国纽约州

(72) 发明人 D·J·霍尔贝因

(74) 专利代理机构 中国专利代理(香港)有限公

司 72001

代理人 徐丁峰 廖凌玲

(51) Int. Cl.

A46B 11/00(2006. 01)

(56) 对比文件

US 3316580 , 1967. 05. 02, 说明书第 1 栏 60 行 - 第 2 栏 68 行、附图 1-4.

审查员 郭栋

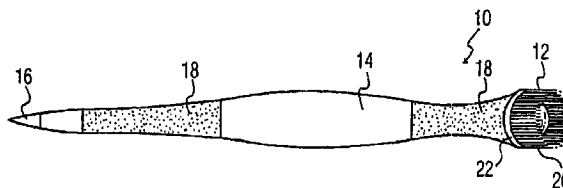
权利要求书 2 页 说明书 8 页 附图 4 页

(54) 发明名称

口腔护理牙刷

(57) 摘要

口腔护理牙刷 (10) 包括安装到手柄 (14) 的一端的头部 (12), 包含多个口腔护理元件 (26)。口腔护理附件 (16) 安装到手柄的相对端。口腔护理材料分配器 (32) 在由口腔护理元件 (26) 限定的清洁区域内安装在头部 (12) 内。牙刷优选地制成为小尺寸和轻重量的牙刷以容易地用于离家的便携式使用。



1. 一种牙刷,包括:手柄,安装到所述的手柄的一端的具有外表面的头部,多个从所述的外表面向外延伸的口腔护理元件,和从所述的外表面向外延伸的且由所述的口腔护理元件围绕的凸起的座,用于在其内容纳具有口腔护理材料的分配器,所述凸起的座进一步包括相对于外表面向外延伸的直立的壁,所述的直立的壁限定了用于安放分配器的凹陷。

2. 根据权利要求1所述的牙刷,其中凸起的座由与该座从其延伸的外表面的材料相同的材料形成。

3. 根据权利要求1所述的牙刷,其中凸起的座与外表面整体地形成。

4. 根据权利要求1所述的牙刷,所述的分配器至少部分地位于所述的座内。

5. 根据权利要求4所述的牙刷,其中所述的分配器进一步包括相对于头部的外表面的最外部边沿,其邻近由所述的口腔护理元件的相对于头部的外表面的最末端限定的平面。

6. 根据权利要求4所述的牙刷,其中所述的分配器是可破裂的分配器且填充以液体口腔护理材料。

7. 根据权利要求1所述的牙刷,且所述的口腔护理材料从包括凝胶、口部洗液、牙膏、口气清新剂和带气味的材料的组中选择。

8. 根据权利要求6所述的牙刷,其中所述的口腔护理材料是口气清新剂,且所述的分配器是口气清新珠。

9. 根据权利要求1所述的牙刷,其中所述的口腔护理元件与所述的头部整合。

10. 根据权利要求1所述的牙刷,其中所述的口腔护理元件的至少一些具有不大于6mm的长度。

11. 根据权利要求1所述的牙刷,其中所述的口腔护理元件的至少一些具有不大于10mm的长度。

12. 根据权利要求1所述的牙刷,其中所述的牙刷具有不大于5英寸的总长度。

13. 根据权利要求1所述的牙刷,其中所述的头部具有不大于13mm的最大侧向尺寸,且所述的牙刷具有不大于3克的总重量。

14. 根据权利要求1所述的牙刷,其中所述的口腔护理元件的至少一些具有小于600Mpa的刚度。

15. 根据权利要求4所述的牙刷,其中所述的分配器可分离地安装到所述的头部,以允许以另一个分配器替换所述的分配器。

16. 根据权利要求1所述的牙刷,其中口腔护理元件进一步包括多个清洁元件的同心环。

17. 根据权利要求16所述的牙刷,其中环的至少一个是包括部分环段的部分环。

18. 根据权利要求17所述的牙刷,其中部分环段沿头部的外表面的上边沿和下边沿限定。

19. 根据权利要求1所述的牙刷,其中头部具有椭圆形形状。

20. 根据权利要求1所述的牙刷,其中头部是非圆形的。

21. 一种牙刷,包括:具有纵向轴线的手柄,安装到所述的手柄的一端的具有外表面的头部,多个从所述的外表面向外延伸的口腔护理元件,从所述的外表面向外延伸的且由所述的口腔护理元件围绕的凸起的座,用于在其内容纳具有口腔护理材料的分配器,所述凸起的座进一步包括相对于外表面向外延伸的直立的壁,所述的直立的壁限定了用于安放分

配器的凹陷,其中至少一个口腔护理元件相对于手柄的纵向轴线成角度延伸,其中该分配器是可破裂的胶囊。

22. 根据权利要求 21 所述的牙刷,其中所述的角度在  $0^{\circ}$  至  $90^{\circ}$  的范围内。

23. 根据权利要求 21 所述的牙刷,其中所述的角度在  $30^{\circ}$  至  $60^{\circ}$  的范围内。

24. 根据权利要求 21 所述的牙刷,其中口腔护理材料存储在头部内,该多个口腔护理元件以圆周形式围绕口腔护理材料,且头部的形状与头部上的口腔护理元件的布置一致。

25. 一种牙刷,包括:具有纵向轴线的手柄,安装到所述的手柄的第一端的头部,使得所述的手柄的相对端限定了第二端,限定在第一端和第二端之间的中心部分,所述的头部具有外表面,至少一个口腔护理元件从所述的外表面向外延伸,和存储在头部或手柄内的且通过头部分配的口腔护理材料,从所述的外表面向外延伸的且由所述的口腔护理元件围绕的凸起的座,用于在其内容纳具有口腔护理材料的分配器,所述凸起的座进一步包括相对于外表面向外延伸的直立的壁,所述的直立的壁限定了用于安放分配器的凹陷,其中所述的手柄的中心部分比手柄在第一端和第二端处更宽。

26. 根据权利要求 25 所述的牙刷,其中中心部分在牙刷的前视图中更宽。

27. 根据权利要求 26 所述的牙刷,其中在牙刷的侧视图中,头部与手柄的纵向轴线成角度地延伸。

28. 根据权利要求 27 所述的牙刷,其中头部相对于手柄的纵向轴线向上延伸。

29. 根据权利要求 27 所述的牙刷,其中手柄的第二端与手柄的纵向轴线成角度延伸。

30. 根据权利要求 29 所述的牙刷,其中头部和第二端每个相对于手柄的纵向轴线向上延伸。

31. 根据权利要求 25 所述的牙刷,进一步包括多个围绕存储在头部内的口腔护理材料圆周地布置的口腔护理元件。

32. 根据权利要求 31 所述的牙刷,其中头部具有椭圆形轮廓且口腔护理元件进一步包括多个径向间隔的行。

33. 一种牙刷,包括:手柄,安装到所述的手柄的一端的具有外表面和外周边沿的头部,多个从所述的外表面向外延伸的口腔护理元件,和具有外周边沿且从所述的外表面向外延伸的且由所述的口腔护理元件围绕的凸起的座,以用于在其内容纳具有口腔护理材料的分配器,其中头部和座的外周边沿具有类似的轮廓,所述凸起的座进一步包括相对于外表面向外延伸的直立的壁,所述的直立的壁限定了用于安放分配器的凹陷。

34. 根据权利要求 33 所述的牙刷,其中座、口腔护理元件和头部外周边沿共轴地对齐。

35. 根据权利要求 34 所述的牙刷,其中座、口腔护理元件和头部外周边沿每个具有圆形轮廓。

36. 根据权利要求 35 所述的牙刷,其中座、口腔护理元件和头部外周边沿每个具有椭圆形轮廓。

37. 根据权利要求 33 所述的牙刷,其中座中心地定位在头部上,且其中该多个口腔护理元件进一步包括多个径向分开的圆周布置的行。

38. 根据权利要求 33 所述的牙刷,其中座进一步包括大于限定在座外周边沿和头部外周边沿之间的任何径向距离的直径。

## 口腔护理牙刷

[0001] 本申请要求了 2005 年 12 月 21 日提交的 U. S. Serial No. 11/314, 716 的优先权。

### 技术领域

[0002] 本发明一般地涉及牙刷, 且更特定地涉及一种牙刷, 其可以具有口腔护理分配器, 例如口气清新, 牙齿清洁胶囊, 和口腔护理附件, 例如牙签。

### 背景技术

[0003] 良好的牙齿卫生的优点是已熟知的。然而, 当旅行或离开家时经常忘记牙刷。宾馆、健康护理设施、疗养院、医院、日间护理设施、学校、航线等具有用于单次使用的一次性或有限的多次使用的牙刷的需要, 该牙刷可以经济地提供给且由没有牙刷和 / 或水供给的个人丢弃。这样的牙刷可以使用在售货机上, 或大量地分配以用于任何场所的简单的便携的使用。

[0004] 在本领域中已知了多种类型的一次性、有限使用的或便携式牙刷。例如, 一些牙刷系统已试图通过将牙膏提供通过整体式通道用于通过牙刷且围绕刷毛分配来满足这些需求的一些。此解决方法可能不很经济, 其原因是整体式通道所增加的牙刷的制造成本。另外, 在这些整体式通道牙刷的一些中, 不正确地密封的牙膏具有变干、变硬且变陈旧的趋势。

[0005] 美国专利 No 6, 135, 274 示出了用于刷牙的设备, 该设备包括外包, 密封在外包内的牙刷和密封在外包内的且包含了口腔护理溶液的分配器。在使用中, 可破裂的分配器被挤压或另外地受到压力, 同时牙刷保持密封在外包内。不幸的是, 用于刷牙的设备要求外包, 从而增加了设备的成本, 且不能提供作为一个完整的连接的单元的可破裂分配器和牙刷。此参考也不能提供用于在齿间进行清洁的且也连接到牙刷的牙签机构。

[0006] 美国专利 No 6, 397, 860 披露了一次性无水的刷牙组件, 它包括牙刷, 施加到牙刷的刷毛的非泡沫状的由唾液激活的牙齿清洁剂, 使用者在牙齿清洁后使用的小的润湿的一次性毛巾, 和紧凑的轻量的双层热密封包装容器, 以用于牙刷和毛巾在使用前的卫生的存储。类似于美国专利 No 6, 135, 274, 美国专利 No 6, 397, 860 的组件要求包装容器, 从而增加了组件的成本, 且不能将可破裂的分配器与牙刷作为一个整体的连接的单元提供。此参考也不能提供用于在齿间进行清洁的且也连接到牙刷的牙签机构。

[0007] 美国专利申请 2002/0106234 披露了可咀嚼的牙刷, 该牙刷包括柔性的外壳, 柔性外壳带有连接到其上的刷毛, 和布置在外壳内部的可咀嚼的中心件。可破开的胶囊邻近可咀嚼的中心件放置在外壳内部内且维持了可消化的流体。

[0008] 没有相关技术的牙刷组件包括包含了洁牙剂、牙签和牙刷的作为一个完整的连接单元的可破裂的分配器, 或将在后文中描述的口腔护理构件和材料的多种其他组合。因此, 在本领域中存在对于无水的牙刷的需求, 其具有连接到其上的实现了在齿间清洁的牙签或其他附件, 和包含了洁牙剂或其他口腔护理材料的且连接在刷毛或牙刷的清洁元件部分内以用于将洁牙剂分配到牙齿来提供牙齿清洁和口气清新或其他口腔护理益处的分配器。

## 发明内容

[0009] 本发明通过在一个实施例中提供无水牙刷而解决了相关技术的问题,该牙刷具有连接到其上的牙签以实现齿间清洁,和包含了洁牙剂的且连接在牙刷的刷毛部分内的可破裂的分配器以用于将洁牙剂分配到牙齿以提供牙齿清洁和口气清新,所有这些除促进了典型的一次性或有限使用的牙刷的清洁效率外提供了清洁、磨光、增白、齿间清洁和口气清新作用。在此实施例中,本发明的牙刷将三个益处组合到一个牙刷内,益处为:(1)由牙刷刷毛或其他清洁元件以及可破裂的分配器内的洁牙剂提供的牙齿表面清洁;(2)由牙签提供的齿间清洁;和(3)由可破裂的分配器内的洁牙剂提供的口气清新。

[0010] 如在此实施和广泛地描述,本发明广泛地用于口腔护理牙刷,口腔护理牙刷优选地包括:具有安装到其一端的口腔护理头部的手柄,其中口腔护理附件安装到手柄的相对的端部。多个口腔护理元件,例如清洁/按摩元件(可以是刷毛)从头部的外表面向外延伸。头部也包括用于在头部的口腔护理区域内分配口腔护理材料的结构。

[0011] 在本发明的一个优选实行中,口腔护理牙刷的特征在于其小尺寸和轻量,使得它容易适合于旅行使用。口腔护理牙刷优选地能够通过包括例如牙签、牙线或舌部清洁器的附件作为牙刷的部分而具有多种功能。

[0012] 在此发明的一个实行中,口腔护理牙刷包括形成在手柄的一端处的牙签;和连接到所述的手柄的另一端的头部,所述的头部具有刷毛块,刷毛块包括多个刷毛且在其内保持了胶囊,胶囊包含了口部护理溶液。在另一个实施例中,胶囊可以由一定量的牙粉、牙膏或牙齿清洁凝胶洁牙剂替代,以提供可破裂的分配器内的洁牙剂的清洁的益处。

[0013] 本发明的另外的可应用性范围将从在下文中给出的详细描述中显见。然而,应理解的是详细描述和特定的例子虽然指示了本发明的优选实施例,但它们仅通过示例给出,因为从如下的详细描述中,在本发明的精神和范围内的多种改变和修改将对于本领域一般技术人员是显见的。应理解的是前述的一般描述和如下的详细描述仅是典型的和解释性的,且不限如所要求的本发明。

[0014] 在本发明的多种实行的优点中包括牙刷的尺寸和构造允许谨慎卫生的使用,例如不将手指放入口内,从而使其适合于在公共场合的容易的使用。这样的使用可以完成而不需要水槽或喷水池或其他水源。

## 附图说明

[0015] 本发明将从如下给出的详细描述和附图中更完全地被理解,详细描述和附图仅通过例证方式给出且因此不限制本发明,其各图为:

[0016] 图1是根据本发明的实施例的口腔护理牙刷的前视图,该牙刷带有牙签和连接到该牙刷的口气清新、牙齿清洁胶囊;

[0017] 图2是图1中示出的牙刷的侧视图;

[0018] 图3是图1至图2中示出的牙刷的后视图;

[0019] 图4是根据本发明的所示出的口腔护理牙刷的头部的片断截面视图;

[0020] 图5至图6是根据本发明的口腔护理牙刷的头部的其他形式的侧视图;

[0021] 图7是片断的侧视图,图中示出了根据本发明的进一步的实践的可分离地安装到

手柄的头部；

[0022] 图 8 是片断的截面视图，图中示出了根据本发明的振动的牙刷头部；

[0023] 图 9 至图 10 是部分地从根据本发明的再另一个实践的手柄的部分断裂的片断前视图；

[0024] 图 11 是部分地在根据本发明的再另一个牙刷的截面内的侧视图；

[0025] 图 12 至图 13 是示出了根据本发明的在包装或陈列情况下的牙刷的多种形式的前视图；

[0026] 图 14 是本发明的实施例的头部的侧视图，其中清洁元件的仅部分以实线示出以用于注意和清晰的目的；

[0027] 图 15 是本发明的牙刷头部的一个实施例的透视图；和

[0028] 图 16 是图 15 的头部的特写透视前视图。

### 具体实施方式

[0029] 本发明的如下的详细描述参考了附图。在不同的图中，相同的参考数字指示了相同的或类似的元件。如下的详细描述也不限制本发明。替代地，本发明的范围由附带的权利要求及其等价物限定。

[0030] 图 1 至图 4 图示了本发明的一个实践，其中口腔护理牙刷 10 包括头部 12 和手柄 14。在本发明的实践中，头部 12 可以是再填充头部且因此可移除地连接到手柄 14，或头部 12 可以永久地连接到头部 12。

[0031] 手柄 14 的主要部分和头部 12 的部分可以由多种刚性材料模制，包括塑料、树脂等，例如聚丙烯。手柄 14 的与端部头部 12 相对的端部部分依附到附件，优选地为弹性和软的热塑性弹性体形成的牙签 16。在本发明的实践内，牙签 16 可以是再填充的且因此可移除地连接到手柄 14，或牙签 16 可以永久地连接到手柄 14。牙签 16 提供了用于齿间点清洁的机构。由软的弹性体形成牙签 16 提供了更舒适的齿间邻间清洁。然而，牙签 16 可以由类似于手柄 14 的主要部分的刚性的硬材料制成，或可以简单地是附着到或另外地安装到手柄 14 的端部的橡胶或弹性体的牙签。

[0032] 手柄 14 的部分 18 也可以由弹性和软的热塑性弹性体形成。形成了牙签 16 和手柄部分 18 的热塑性弹性体可以是热塑性硫化橡胶 (TPV)，包括聚丙烯和 EPDM (三元乙丙橡胶) 的混合物，其可获得为 SANTOPRENE (商标) 如在美国专利 No. 5,393,796 中描述，或 VYRAM (商标)，另一种包括聚丙烯和天然橡胶的混合物的 TPV。SANTOPRENE 和 VYRAM (商标) 都是由 Advanced Elastomer System 销售的弹性体。其他合适的弹性体包括 KRATON (由 Shell 销售的苯乙烯嵌段共聚物 (SBC) 的商标) 和 DYNAFLEX G 2706 (商标) (由 GLSCorporation 销售的热塑性弹性体，它由 KRATON (商标) 聚合物制成)。

[0033] 手柄 14 可以进一步包括窝、隆起或从其表面的部分突出的脊，且为手柄 14 提供了装饰性外观，且提高了在牙刷 10 的使用期间对手柄 14 的抓握。窝可以由与手柄 14 的软的弹性体部分 18 相同的材料形成，或由与手柄 14 的主要部分 (例如聚丙烯的刚性材料) 相同的材料形成。手柄 14 的全部或部分可以由任何合适的材料制成，例如塑料、木材、金属或多种天然材料，该天然材料是可生物降解的。优选地，手柄 14 在其抓握部分制成一般地平的或椭圆形的，而非圆柱形的，抓握部分位于分开的弹性体部分 18、18 之间以便于抓握手柄。

[0034] 如在图 4 中示出,头部 12 的限定了其刷毛或清洁元件块 22 的另一个部分也可以由弹性的且软的热塑性弹性体形成,例如用于形成手柄部分 18 的热塑性弹性体。清洁块 22 可以包括一个或多个提供在其表面 30 内的凹陷 24,其内带有开口 30,开口 30 提供了对于包含在其内的可破裂的分配器的缓冲效果,分配器优选地是胶囊 32,如下文中更全面描述。清洁块 22 进一步包括多个清洁元件,清洁元件可以是头部 12 的外表面整体地向外延伸的常规的丝,优选地为尼龙丝,或弹性体刷毛或指部 26。在如图 4 中最佳地示出的图示实施例中,所有清洁元件 26 从块 22 的外表面向外延伸相同的距离,以造成一般地平的表面。然而,替代地,一些元件 26 可以短于或长于其他元件 26。清洁元件 26 的可变长度在图 14 中由以虚线点出的尖端 26a 图示,其中为清晰且关注这样的元件的可变的本质起见,仅清洁元件 26 的主体部分 26b 以实线示出。

[0035] 在此使用的术语“清洁元件”以一般性含义意图用作清洁元件或按摩元件,它们以圆形截面形状或任何类型的希望的形状布置,包括直的部分或正弦形状的部分。应理解的是清洁元件的特定的图示仅用于典型的目的。然而,本发明可以以相同的或不同的构造的多种组合实践(例如钉入的模制簇装(IMT)刷毛技术,如在美国专利 No 5,609,890, No5,390,984 和 No 5,533,791 中披露,该披露通过参考在此完整地合并,等)和/或以相同的或不同的刷毛材料实践(例如尼龙刷毛、螺旋刷毛、橡胶刷毛等)。类似地,虽然图 1 至图 4 图示了清洁元件 26 一般地垂直于头部 12 的外表面,但清洁元件 26 的一些或全部可以相对于头部 12 的外表面成多种角度。因此,可以选择构造、材料和定向的组合以实现特定意图的结果,例如增强的清洁、牙齿磨光、口气清新、牙齿增白和/或牙龈按摩。

[0036] 如上所述,清洁块 22 可以包括一个或多个凹陷 24,凹陷 24 设计为其内接收且保持口腔护理分配器,例如可破裂的胶囊 32。一个或多个凹陷 24 可以在尺寸上变化以容许不仅变化尺寸的分配器 32,而且容许变化量的牙粉、牙膏或牙齿清洁凝胶洁牙剂或其他口腔护理材料,以用于在本发明的使用期间当从块 22 延伸的元件 26 施加到其上时输送到牙齿,使得口腔护理材料促进了通过清洁元件的牙齿清洁。虽然本发明可以制造为包含包装的牙粉、牙膏或牙齿清洁凝胶洁牙剂,且由使用者为分配器再填充以牙粉、牙膏或牙齿清洁凝胶洁牙剂而重复地使用,但本发明优选地以包含在其内的一个或多个胶囊 32 来使用。最优选地,本发明以与其一起提供的单一的胶囊 32 来使用,以最容易运输、使用和随后的处理,然而,它也可以以可替换的胶囊 32 重复地使用且然后丢弃。

[0037] 优选的是凹陷具有缓冲座 28 的形式,它定尺寸且成形为接收且保持胶囊 32,而在将刷毛块 22 施加到牙齿和刷牙期间不在使用前过早地使胶囊 32 破裂。缓冲座 28,开口 30 和形成刷毛块 22 的材料为胶囊 32 提供了缓冲作用,以防止胶囊 32 在使用前破裂。

[0038] 胶囊 32 保持口腔护理溶液且将其施加到牙刷头部 12 的刷毛 26 上。口腔护理溶液可以是包含在可破裂的胶囊 32 内的牙膏、凝胶、口腔洗液或类似的洁牙剂或口腔卫生产品,或它们的组合。优选地,胶囊 32 是充液胶囊,具有易碎的薄壁,薄壁当在牙齿上摩擦时容易破裂或破开,或当与使用者的唾液混合时溶解。形成胶囊 32 和包含在其内的口腔或口部护理溶液的材料优选地由牙刷 10 的使用者消耗,从而消除了对于水、水槽或废物容器以吐出胶囊 32 或其内含物的需要。口部护理溶液保持在胶囊 32 内,直至牙刷 10 待用。优选地,胶囊 32 完全被密封,从而帮助口部护理溶液保持新鲜直至使用。

[0039] 在使用中,胶囊 32 将压靠牙齿且破开或破裂或溶解,从而将口部护理溶液施加到

清洁元件 26 上。使用者然后可以使用牙刷 10 刷牙。使用者也可以在刷牙前或刷牙后使用牙签 16 清洁齿间。当使用者已使用牙刷 10 后,可以但不必需地然后容易地且经济地处理牙刷 10。

[0040] 在本发明的一个优选方面中,牙刷 10 的整个结构,包括头部 12、手柄 14 和牙签 16 使用典型地用于牙刷制造中的常规的两部件注模操作模制为一个整体结构。这使得牙刷 10 能经济地且快速地制造。虽然牙刷 10 可以具有多种尺寸和大小,但优选的是牙刷 10 具有小的轮廓,其中头部 12 小到足以一次覆盖一个牙齿且手柄比常规的每日使用的牙刷的手柄更细。牙刷 10 因此容易地便携或节约空间。

[0041] 本发明的牙刷 10 以具有在离开家时且远离水源时可使用的形式提供了许多益处,包括刷牙的美观益处。由本发明的牙刷 10 实现的美观益处包括以牙签 16 清洁齿间的残渣,使用清洁元件 26 和胶囊 32 的口部护理溶液的宽的齿面清洁(特别是对于门齿),和使用胶囊 32 的口部护理溶液的口气清新。

[0042] 除美观益处外,本发明的牙刷 10 以快速地且经济地制造的不昂贵的牙刷的形式也提供了经济性益处。牙刷 10 也提供了维持口腔健康的机构,而不需要牙膏、水、口部洗液和保持它们的容器。因此,牙刷 10 的使用也非常方便。

[0043] 虽然图 1 至图 4 图示了手动操作的一次性牙刷,但本发明也可以实行为其中头部包括一个或多个动力或电动操作的承载了清洁元件的可移动部分。这样的可移动部分可以以旋转方式摆动,或可以在纵向方向上相对于头部的纵向轴线线性地摆动,或可以在侧向或横向方向上相对于头部的纵向轴线线性地摆动。可移动部分可以在向着和远离头部的外表面的方向上摆入和摆出。可移动部分可以相对于头部的外表面来回摇动。可移动部分可以在相同的方向上连续地旋转而非摆动。任何合适的驱动机构可以用于向可移动部分施加希望的运动。在使用多个可移动部分时,所有可移动部分可以具有相同的类型和移动方向,或可以使用不同移动的组合。

[0044] 根据本发明的一个方面,清洁元件可以具有由例如尼龙的常规材料以及材料的组合制成的刷毛的形式,来以经济的方式提供合适的刚度。例如,清洁元件可由例如 TPE 的柔性的弹性材料和例如 LLDPE(线性低密度聚乙烯)或 EVA(乙烯-醋酸乙烯酯)或 TPE 的较不昂贵的材料制成。清洁元件可由 TPE 以及 LLDPE、EVA 或聚丙烯中的任一材料的共混物制成。优选地,两种材料组合以提供小于 600Mpa 的刚度。材料的共混物给出了常规的尼龙刷毛的特性,同时降低了成本。例如,通过注模而非常规的刷毛簇装将具有较低的制造成本。替代地,弹性材料可以是单一的材料,例如硬的 TPE(即肖氏硬度 A80),直的 LLDPE 或直的 EVA。

[0045] 清洁元件可以具有任何希望的形状。例如,清洁元件可以是在其长度上具有均匀的直径的圆柱形形状。替代地,清洁元件可以从每个清洁元件的根部渐缩,在根部处其从头部 12 延伸到其外部清洁端部。因为本发明的优选实行是提供小的轻量牙刷,所以牙刷 10 的多种部件的尺寸优选地是小尺寸。因此,例如,每个清洁元件可以从清洁块 22 的外表面向外延伸不大于 10mm 的距离,且优选地不大于 8mm,且最优选地不大于 6mm。在使用渐缩的清洁元件时,根部直径应不大于 1.5mm,优选地不大于 1mm,最优选地不大于 0.7mm 或不大于 0.5mm 或不大于 0.3mm。直径然后可以在尺寸上减小到在距清洁元件的基部不大于 6mm 的距离处不大于 0.2mm。在根部直径上方的距离位置处的直径渐缩关系可以是在不大于 10mm



的距离处不大于 1mm 的范围,优选的是在不大于 8mm 的距离处不大于 0.6mm 的范围,最优选的是在不大于 6mm 的距离处不大于 0.2mm 的范围。优选地,整个牙刷 10 的长度不大于 5 英寸,优选地不大于 4 英寸,且更优选地不大于 3.75 或 3 或 2.50 英寸,且可以在 2 至 4 英寸的范围内。

[0046] 如在图 1 和图 4 中图示,清洁元件在头部内限定了清洁区域,且分配器 32 安装在此清洁区域内。清洁元件 26 优选地从清洁块 22 向外延伸到大致与凝胶珠或胶囊 32 的外表面齐平,如在图 4 中示出。然而,本发明也可以实行为其中清洁元件延伸大于或小于分配器 32 的距离,如在图 14 中示出。因为牙刷 10 意图于是小的且轻量的,优选的是牙刷 10 的重量不超过 3 克。小尺寸使得牙刷可以完全地保持在成年使用者手掌内。头部 12 的尺寸对应于单个牙齿的尺寸或单个牙齿和邻间区的尺寸。头部 12 可以制成为任何合适的形状,且优选地为圆形或椭圆形形状,其最大侧向尺寸或直径不大于 13mm,优选地不大于 12mm,且最优选地不大于 11mm。当头部 12 是非圆形形状时,其最大侧向尺寸为 14mm。

[0047] 如在图 2 中示出,头部 12 优选地相对于手柄 14 的纵向轴线成  $0^{\circ}$  至  $90^{\circ}$  之间的角度。优选地角度从  $20^{\circ}$  至  $70^{\circ}$ ,且更优选地从  $30^{\circ}$  至  $60^{\circ}$ 。清洁元件可垂直于头部 12 的外表面或也可以相对于外表面成角度,如在  $60^{\circ}$  至  $90^{\circ}$  的范围内的角度,或在  $75^{\circ}$  至  $90^{\circ}$  的范围内的角度。

[0048] 在本发明的一个实行中,清洁元件可以是中空的,例如中空的刷毛,该刷毛可以通过毛细作用吸收药品。本发明的这样的实行对于儿童特别地有用,其中药品或一些气味形式可以从中空的清洁元件分配。也可以将抗菌材料从清洁元件渗出。在本发明的其中清洁元件用于分配口腔护理材料的一个实行中,清洁元件自身可以考虑为口腔护理分配器而不要求例如胶囊 32 的另外的分配器。

[0049] 在已为清洁元件赋予了特定的参数和特征时,本发明可以实行为其中其他清洁元件不包括这些参数和特征。

[0050] 图 5 至图 6 示出了在本发明的实行中的其他变化,其中清洁元件具有带有不规则外表面的单一的团块的形式。如在图 5 中示出,团块 34 类似于如在家庭清洁中使用的“钢丝绒”的团块,或可以是 **Velcro®** 构成物的部分,例如钩或圈。

[0051] 图 6 示出了其中清洁元件 36 是用于可作为用于口腔护理材料的药签使用的棉状物的泡沫的单一的团块的变化。药签的外表面可以一般地是平面的,或可以具有表面不规则性。在本发明的这样的实行中,清洁元件 36 可以充有口腔护理材料,或可以浸入到口腔护理材料内,以吸收该材料且因此清洁元件 36 也将具有口腔护理分配器的功能。这样的药签型的清洁元件是柔和的,以用于儿童,特别是婴儿。

[0052] 本发明可以实行为其中牙刷 10 的多种部件是分段的,以用于制造和组装的目的。这样的分段的部件也可以可分离地连接在一起,以允许部件的可互换性,因此提供了对组合内的不同的部件的替代的可能性。因此,头部 12 可以可分离地连接到手柄 14。例如,图 7 图示了头部 12 通过扣合配合件 38 可分离地安装到手柄 14,该扣合配合件 38 可以具有本领域一般技术人员已知的任何合适的构造。

[0053] 也可以使用可分离的互连件的构思,其中分配器 32 可分离地安装到头部 12 内,或其中例如牙签 16 的口腔护理附件可分离地安装到手柄 14。因此,如后面关于图 12 和图 13 描述时,牙刷及其多种部件可以被包装,其中相同的包装包括多个牙刷和 / 或多个不同的

部件,例如头部、分配器或附件。

[0054] 图 8 示出了本发明的另一个实行,其中压电晶体 40 提供在手柄 14 内与头部 12 连接处,以导致头部 12 在使用期间振动。替代地,头部 12 可以安装到从手柄延伸的且其上具有偏心锤的可旋转轴,以导致头部振动。

[0055] 虽然图 1 至图 3 图示了具有牙签形式的口腔护理附件 16,但可以使用其他类型的附件 42,如在图 9 中示意性地示出。如在此所图示,这样的附件 42 可安装到手柄 14 的端部,类似于牙签 16 的安装。这样的安装可以具有可分离的或永久的属性。这样的口腔护理附件的例子包括舌部清洁器,丝棉保持器或邻间刷。类似,附件可以是药签或泡沫型的,类似于图 6 的清洁元件 36,或可以是粗糙材料的单一的团块,例如图 5 的清洁元件 34。

[0056] 图 10 示出了本发明的另一个变化,其中牙刷特别地适合于由儿童使用。这样的使用通过在牙刷上提供任何合适的装饰或漫画 44 来增强,例如在手柄或任何其他合适的位置上,包括头部的背侧上提供。这样的装饰 44 可以可分离地安装,使得它可以在牙刷的剩余部分被丢弃后由儿童保留。本发明的使其希望于由儿童使用的其他方面包括分配多种类型的口腔护理材料的可能性,口腔护理材料包括具有特殊气味的材料、使牙齿麻木的材料、抗敏感材料或多种药品。

[0057] 牙刷也可以制成为多种颜色,以用于牙刷的不同的部分。例如,软的弹性体 18 可以由不同的,例如相对于手柄 14 的剩余部分形成对比的颜色制成,手柄 14 的剩余部分可以由刚性材料制成。类似地,头部 12 可以制成为与手柄的刚性部分和 / 或软的弹性体部分 18 的颜色不同。清洁元件 26 可以制成为显著不同的颜色,且分配器 32 也可以制成为显著不同的颜色。沿相同的线,例如牙签 16 的附件或其他附件 42 可以制成为显著不同的颜色。这些多种颜色可以相互是对比色或互补色。因此,例如多种颜色可能仅略微在颜色上或色调上不同。

[0058] 图 11 图示了本发明的另一个实行,其中手柄 14 具有中空的室 46,在中空的室 46 内可以包含口腔护理材料。室 46 通向延伸到头部 12 的通路 48,例如终止在清洁区域内的头部 12 的外表面处的多个分支 49 处。为分配位于室或存储器 46 内的口腔护理材料,手柄 14 可以具有足够的弹性使得它可以被挤压,因此促使材料从手柄到头部到分配腔内或一个或多个分配开口内。

[0059] 图 15 和图 16 图示了根据本发明的另一个实施例的头部 60,头部 60 具有外表面 62,多个从外表面 62 的部分延伸的清洁元件 64,和从外表面 62 的另一个部分延伸的凸起的座 68。座 68 优选地由与外表面 62 相同的材料形成,且优选地与外表面整体地形成,例如通过模制等形成。座 68 相对于外表面 62 通过直立的壁 69 向外延伸,且包括底座以容纳如在此讨论的例如珠或胶囊 70 的口腔护理分配器。凸起的座 68 将分配器 70 靠近清洁元件 64 的边沿定位,以便于在分配器 70 和使用者的牙齿之间的接触,且促进分配器 70 在刷牙过程早期的破裂。座也可以将分配器 70 定位为超过以上所述的清洁元件 64,这将促进与使用者牙齿的更大的和直接的接触。

[0060] 清洁元件 64 可以包括多种如上所述的构造,例如在图 1 中示出的圆形构造。图 16 图示了椭圆形构造的例子,其中清洁元件 64 布置在多个围绕了座 68 的同心环 65a、65b、65c 内。这样的环的一个是部分环,它包括沿头部 60 的外表面 62 的上、下边沿 61、63 限定的部分环段 65d、65e,这些段 65d、65e 包括所谓的动力尖端的等价物,该动力尖端设计为提供延

伸超过清洁元件的区域的大部分的清洁边沿,以增加功效。

[0061] 任何合适的口腔护理产品可以从分配器分配。这样的产品包括但不限于胶囊 32,如先前所描述,且可以包含牙膏、牙粉或可以是具有凝胶、粉末或液体的小瓶口部洗液。这样的小瓶可以分开地包括在包含了牙刷的包装内。材料可以带有气味且可以提供为多组不同的气味和 / 或不同的特征,例如药物、导致麻木的材料等。

[0062] 当分配器 32 具有珠的形式时,不同的珠或胶囊可以以不同的颜色 / 气味使用以增进对消费者的吸引力。如所述,胶囊 32 可以是充满的珠,该珠可破开。合适的珠包括由 Mane Inc. 提供的珠。

[0063] 任何合适的方法可以用于形成牙刷 10 及其多种部件。例如,多部件注模可用于整体地联接多种部件,例如清洁元件和珠和 / 或手柄。这可以以自动过程或多步过程完成。手柄可以是搪胶吹模的,以形成中空的挤压手柄,该手柄可使用在图 11 中示出的实施例中。

[0064] 图 12 和图 13 示出了根据本发明包装牙刷的不同的方式。如在图 12 中示出,例如单一的包装 50 可以包含多个牙刷 10,所有牙刷可以相互相同或不同。包装 50 可以具有任何常规构造,例如泡罩包装,该包装可以包括孔 52 以允许包装为陈列的目的被悬挂。

[0065] 图 13 图示了其中包装 54 包括一个或多个牙刷 10 和多个其他可以作为附件或分配器的部件 56 或其他部件的变化。部件可以包括小瓶的口部洗液。优选地,包装 50 或 54 可以密闭地密封以保证新鲜。特别地希望这样的密闭的密封以防止湿气到达胶囊 32 和导致胶囊破开。

[0066] 如显见,本发明提供了口腔护理牙刷,该牙刷优选地在尺寸上是小的和便携式的,且可以在离开家时在例如旅行的其中不容易获得水的情形下方便地使用。

[0067] 本发明可以以多种部件的组合实行,这不涉及“牙刷”的使用。在此意义下,本发明是口腔护理设备等,而非严格地是牙刷。当用作牙刷等时,本发明可以具有优点,因为尺寸和构造,以允许谨慎、卫生的使用,例如不将手指放入口内,使其适合于容易地在公共场合使用。

[0068] 通过考虑在此披露的说明书和本发明的实行,本发明的其他实施例对于本领域一般技术人员将是显见的。意图的是说明书和例子仅考虑为典型的,而本发明的真实范围和精神通过如下的权利要求书指示。

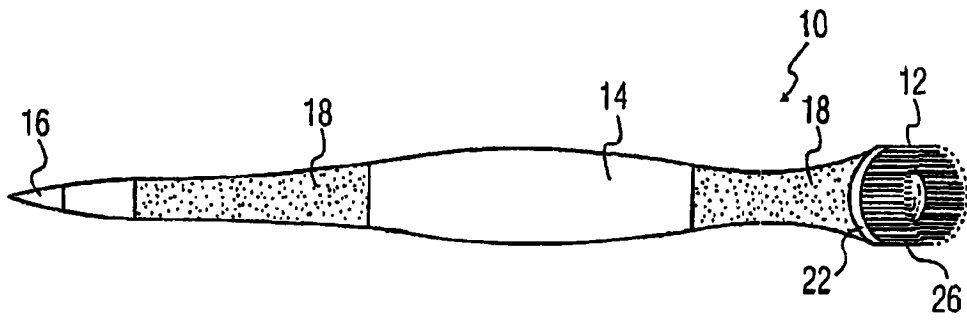


图 1

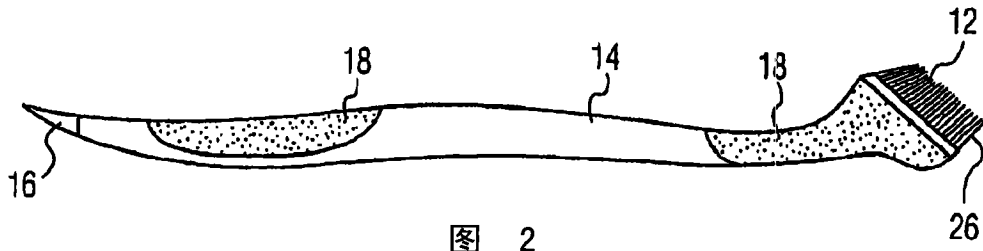


图 2



图 3

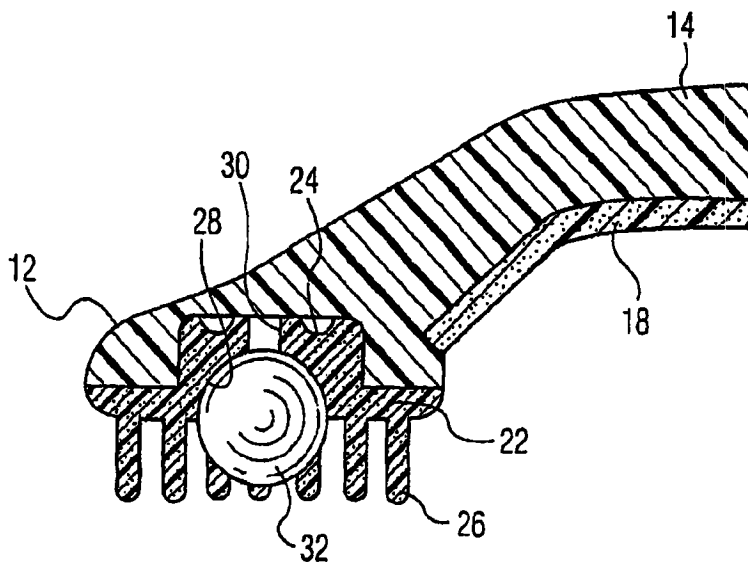


图 4



图 5



图 6

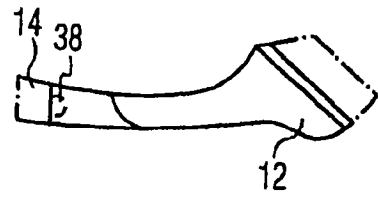


图 7

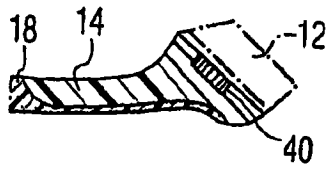


图 8

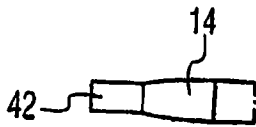


图 9

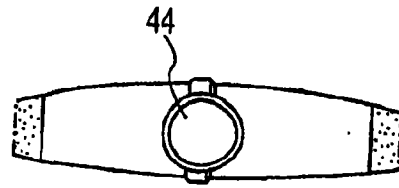


图 10

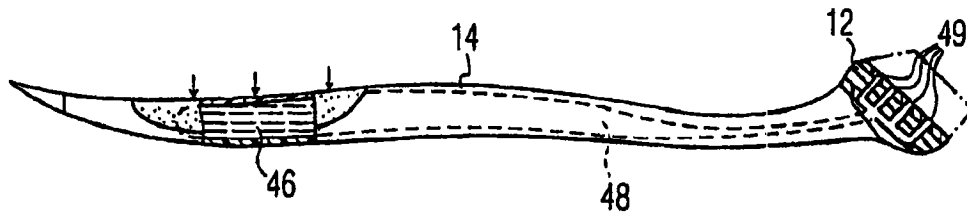


图 11

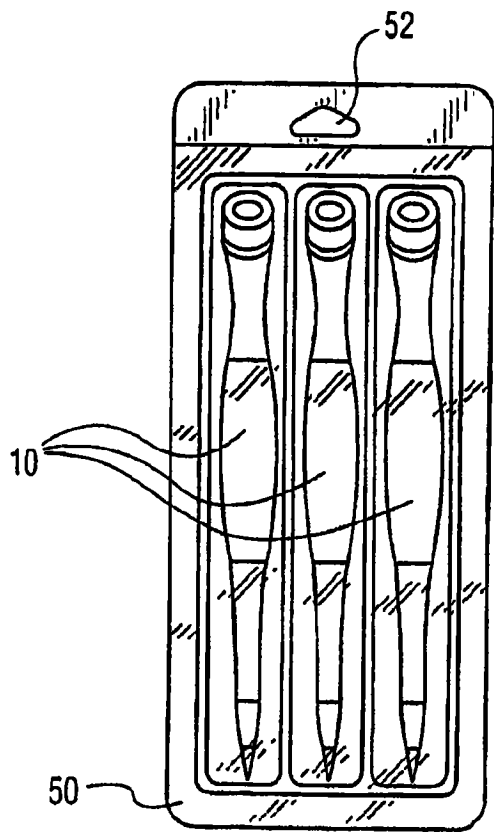


图 12

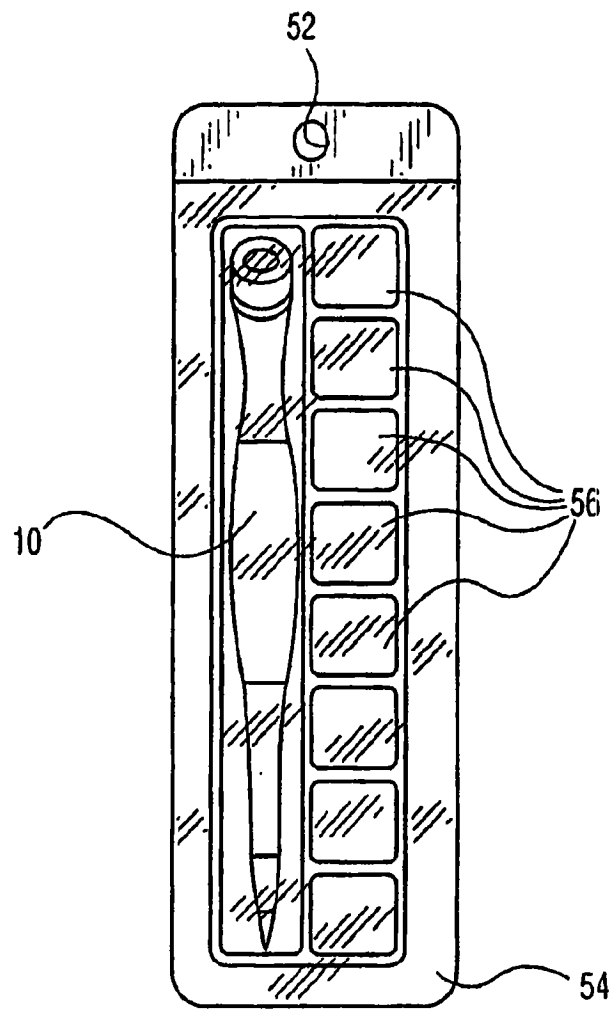


图 13

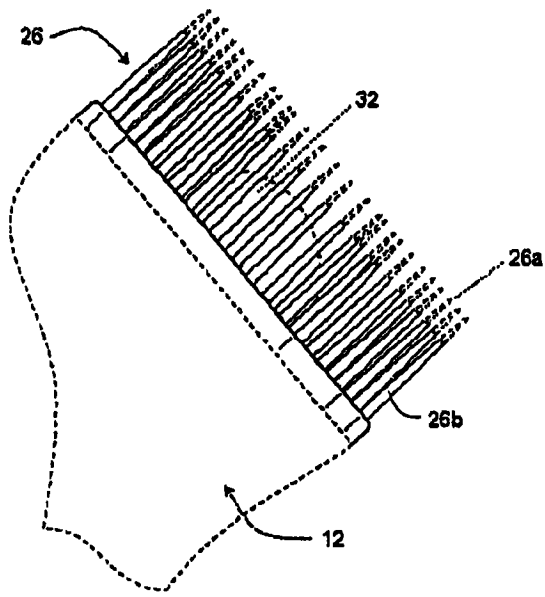


图 14

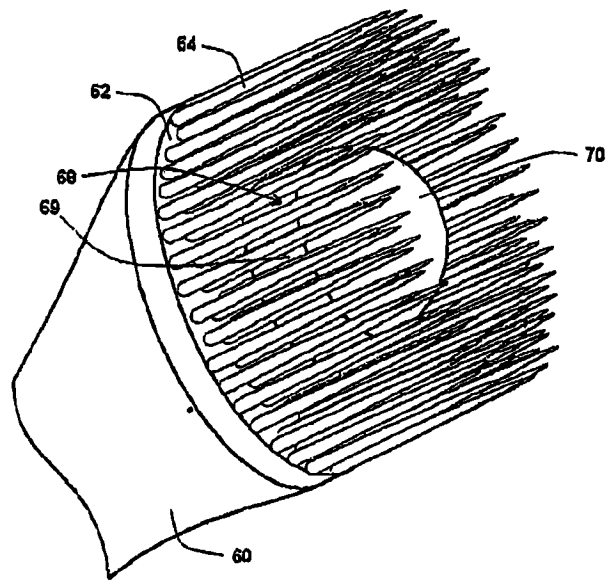


图 15

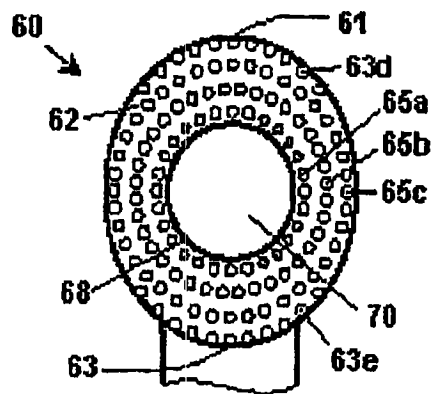


图 16