

(12) **Patentschrift**

(21) Anmeldenummer: A 50967/2019  
(22) Anmeldetag: 12.11.2019  
(45) Veröffentlicht am: 15.05.2021

(51) Int. Cl.: **F16B 5/06** (2006.01)  
**F16B 37/04** (2006.01)  
**F16B 12/24** (2006.01)  
**F16B 12/26** (2006.01)  
**E04B 1/61** (2006.01)  
**E04F 15/02** (2006.01)  
**B65D 5/00** (2006.01)

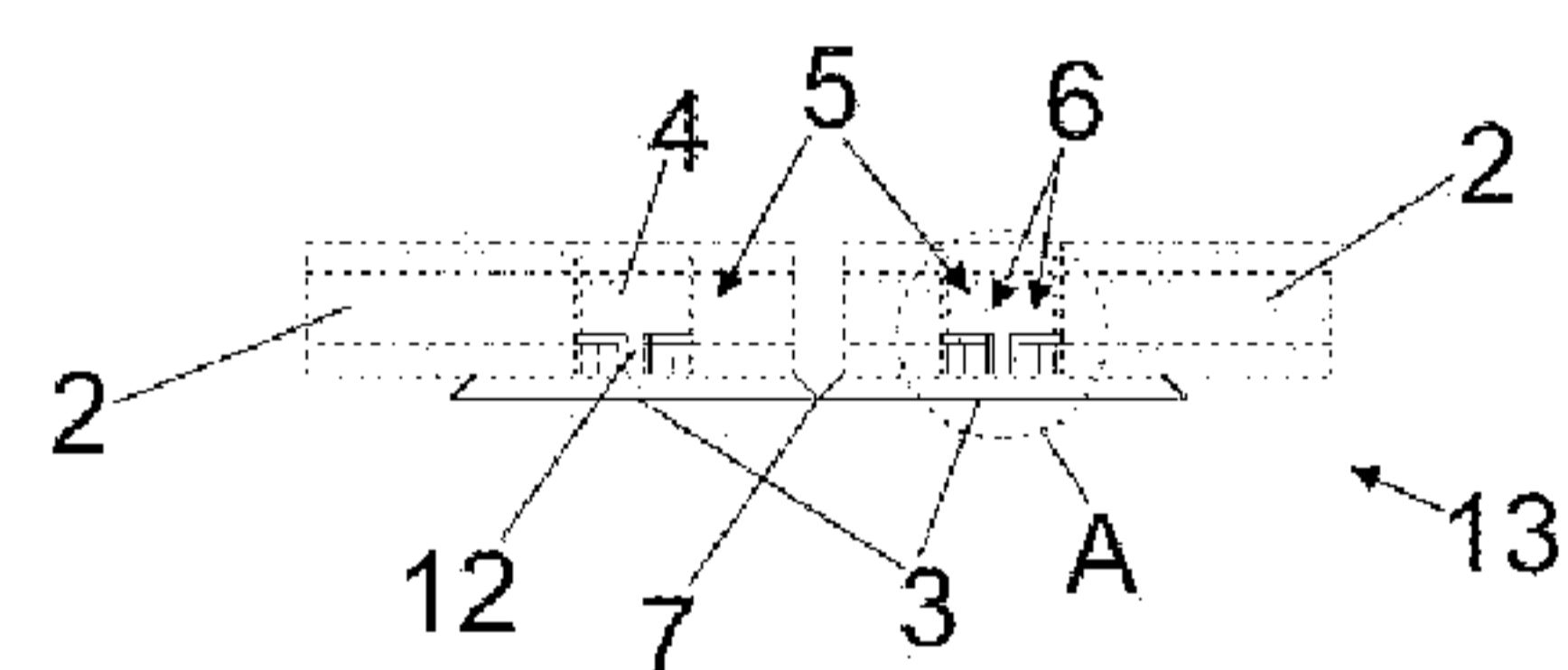
(56) Entgegenhaltungen:  
DE 2319213 A1  
WO 2012084351 A1  
DE 1996764 U

(73) Patentinhaber:  
Ossberger Meinhard Dipl.Ing.  
6067 Absam (AT)

(74) Vertreter:  
Torggler Paul N. Mag. Dr.  
6020 Innsbruck (AT)  
Maschler Christoph MMag. Dr.  
6020 Innsbruck (AT)  
Lercher Almar Dipl.-Phys. Dr.  
6020 Innsbruck (AT)  
Hofinger Stephan Dipl.Ing. Dr.  
6020 Innsbruck (AT)  
Hechenleitner Bernhard Dipl.Ing.(FH) Dr.  
6020 Innsbruck (AT)  
Gangl Markus Mag.Dr.  
6020 Innsbruck (AT)

(54) **Verbindungselement für Plattenelemente**

(57) Verbindungselement (1) zur lösbaren Verbindung von, mit zumindest einer Ausnehmung (4) versehenen, Plattenelementen (2), wobei das Verbindungselement (1) zwei miteinander verbundenen Schenkel (3) aufweist, auf denen jeweils zumindest ein Druckknopf (5) angeordnet ist, wobei die Schenkel (3) im Wesentlichen starr ausgebildet sind und die Druckknöpfe (5) über elastische Haltemittel (6) verfügen, mit denen die Druckknöpfe (5) kraft- und/oder formschlüssig in den Ausnehmungen (4) der Plattenelemente (2) lösbar befestigbar sind, wobei das Verbindungselement (1) ein Gelenk (7) aufweist, über das die Schenkel (3) gelenkig miteinander verbunden sind.



## Beschreibung

**[0001]** Die Erfindung betrifft ein Verbindungselement zur lösbaren Verbindung von mit zumindest einer Ausnehmung versehenen Plattenelementen, wobei das Verbindungselement zwei miteinander verbundene Schenkel aufweist, auf denen jeweils zumindest ein Druckknopf angeordnet ist, wobei die Schenkel im Wesentlichen starr ausgebildet sind und die Druckknöpfe über elastische Haltemittel verfügen, mit denen die Druckknöpfe kraft- und/oder formschlüssig in den Ausnehmungen der Plattenelemente lösbar befestigbar sind. Weiters betrifft die Erfindung ein Set umfassend eine Mehrzahl von Plattenelementen und eine Mehrzahl von Verbindungselementen, wobei die Plattenelemente mittels den Verbindungselementen lösbar verbindbar sind, wobei die Verbindungselemente zwei Schenkel aufweisen, auf denen jeweils zumindest ein Druckknopf angeordnet ist, und wobei die Plattenelemente über Ausnehmungen verfügen, in welchen die Druckknöpfe anordenbar sind und wobei die Schenkel starr ausgebildet sind und die Druckknöpfe über elastische Haltemittel verfügen, mit denen die Druckknöpfe kraft- und/oder formschlüssig mit den Plattenelementen verbindbar sind.

**[0002]** In vielen Anwendungsbereichen werden Gegenstände, wie zum Beispiel Möbel, insbesondere für den Ladenbau und für Messestände, aber auch Verpackungsschachteln und Spielwaren modular aus plattenförmigen Einzelementen zusammengesetzt. Dabei ist es im Stand der Technik bekannt, die einzelnen Plattenelemente mittels einer Feder-Nut-Verbindung zu verbinden. Die Stabilität derartiger Verbindungen ist jedoch häufig unzureichend, sodass die aus den einzelnen Plattenelementen zusammengesetzten Bauteile häufig auseinander fallen und erneut zusammengesetzt werden müssen.

**[0003]** Ebenfalls bekannt ist es, die einzelnen Plattenelemente mit einem metallischen Winkel zu verbinden, der an die Außen- oder die Innenseite rechtwinklig angeordneter Plattenelemente angeordnet und mittels Schrauben befestigt wird. Die Stabilität dieser Verbindungen ist sehr gut, allerdings ist es aufwendig, die Verbindungen herzustellen und wieder zu lösen. Dies ist insbesondere dann nachteilig, wenn der modular zusammengesetzte Gegenstand häufig zerlegt und wieder zusammengesetzt wird, wie dies bei Spielwaren der Fall ist.

**[0004]** Im Stand der Technik ist es beispielsweise bei Faltschachteln bekannt, die Stabilität der Verbindungen der Seitenlaschen zu den Wänden der Schachteln zu erhöhen, indem auf den Seitenlaschen Druckknöpfe angeordnet werden, die in korrespondierende Ausnehmungen an den Wänden eingreifen. Dabei sind die Druckknöpfe integraler Bestandteil der Faltschachtel, wie dies beispielsweise in der WO 2012/084351 gezeigt ist.

**[0005]** Aus der DE 1 866 661 ist es bekannt, Verpackungsbehälter aus einzelnen Flächenelementen zusammensetzen, wobei die Einzelteile über gesonderte Druckknopfverbinder beweglich miteinander verbunden werden. Die beweglichen Druckknopfverbinder weisen zwar den Vorteil einer hohen Flexibilität in Bezug auf die konkrete Ausgestaltung der zu verbindenden Einzelteile auf. Die Beweglichkeit der gezeigten Druckknopfverbinder bewirkt aber ebenfalls eine ungenügende Stabilität der Verbindung. Zudem sind die Anordnung der Druckknöpfe in den Ausnehmungen und das Herausführen aus den Ausnehmungen aufgrund der Beweglichkeit der Druckknopfverbinder erschwert.

**[0006]** Die DE 2319213 zeigt einen Baukastensatz für Möbel, Wandverkleidungen und Bodenaufgaben, bestimmt aus einer Mehrzahl von zusammensetzenden Plattenelementen, die in ihrem Eckbereich über Rastöffnungen verfügen, in die Rastzapfen eingedrückt werden können, die an kleinen, ebenfalls flächig ausgebildeten Verbindungselementen abstecken. Dadurch können die einzelnen Plattenelemente miteinander verbunden werden. Die Verbindungselemente weisen Sollbruchstellen auf, über die einzelne Bereiche der Verbindungselemente herausgebrochen werden können, wodurch verschiedene Geometrien mit den zusammengestellten Plattenelementen realisiert werden können. Es ist nicht möglich, räumliche Elemente mit diesem Baukastensatz darzustellen.

**[0007]** Die vorliegende Erfindung stellt sich die Aufgabe, eine Möglichkeit zur Verfügung zu stel-

len, mittels der einzelne Plattenelemente in stabiler Weise verbindbar sind und diese Verbindung wieder einfach gelöst werden kann, wobei die oben aufgezeigten Nachteile vermieden werden.

**[0008]** Dies wird durch ein Verbindungselement mit den Merkmalen des Anspruchs 1 gelöst.

**[0009]** Weiters stellt sich die Erfindung die Aufgabe, ein Set aus einzelnen Plattenelementen und Verbindungselementen zur Verfügung zu stellen, wobei die Plattenelemente über die Verbindungselemente in ausreichend stabiler Weise verbindbar sind, wobei die Verbindung in einfacher Weise hergestellt und wieder gelöst werden kann, sodass die Plattenelemente schnell zusammengesetzt und anschließend wieder gelöst werden können.

**[0010]** Diese Aufgabe wird durch ein Set mit den Merkmalen des Anspruchs 13 gelöst.

**[0011]** Das erfindungsgemäße Verbindungselement weist zwei miteinander verbundene Schenkel auf, auf denen jeweils zumindest ein Druckknopf angeordnet ist. Damit ist es möglich, zwei Plattenelemente, die zumindest über jeweils eine Ausnehmung verfügen, zu verbinden, indem der Druckknopf eines ersten Schenkels in der Ausnehmung eines ersten Plattenelements angeordnet wird, während der Druckknopf des zweiten Schenkels des Verbindungselementes in der Ausnehmung eines zweiten Plattenelements angeordnet wird.

**[0012]** Indem vorgesehen ist, dass die Schenkel im Wesentlichen starr ausgebildet sind und die Druckknöpfe über elastische Haltemittel verfügen, mit denen eine lösbare, kraft- und/oder formschlüssige Befestigung der Druckknöpfe in den Ausnehmungen der Plattenelemente ermöglicht wird, können die Druckknöpfe und somit die Verbindungselemente kraft- und/oder formschlüssig mit den Plattenelementen verbunden werden, wodurch sich letztlich eine stabile Verbindung der einzelnen Plattenelemente ergibt. Dabei ist die Verbindung einerseits leicht herstellbar, indem der jeweilige Druckknopf in die Ausnehmung eingedrückt wird. Während des Eindrückens geben die Haltemittel nach, sodass die Druckknöpfe leicht in die Ausnehmung einführbar sind. Im eingeführten Zustand üben die elastischen, das heißt federnd ausgebildeten Haltemittel eine Kraft auf die Ausnehmung aus. Je nach Eindringtiefe der Druckknöpfe sowie in Abhängigkeit der geometrischen Ausgestaltung der Haltemittel und der Ausnehmung ergibt sich eine kraft- und/oder formschlüssige Verbindung. Diese Verbindung kann andererseits wieder einfach und ohne Werkzeug zerstörungsfrei wieder gelöst werden, sodass sowohl das Verbindungselement als auch das Plattenelement wieder zu einem Gegenstand zusammengesetzt werden kann.

**[0013]** Erfindungsgemäß ist vorgesehen, dass die Schenkel im Wesentlichen starr, das heißt formstabil ausgebildet sind. Dadurch wird zunächst die Stabilität der Verbindung zwischen den Verbindungselementen und den Plattenelementen erhöht, da das Verbindungselement aufgrund der Starrheit nicht nachgeben kann. Darüber hinaus können die Druckknöpfe mittels der starren Schenkel in einfacher Weise in die Ausnehmungen hineingedrückt werden, da die auf die Schenkel ausgeübte Kraft direkt auf die Druckknöpfe weitergegeben werden kann. Gleiches ergibt sich beim Entfernen der Druckknöpfe aus den Ausnehmungen. Die Schenkel bilden einen günstigen Angriffspunkt und wirken sowohl beim Einführen als auch beim Herauslösen des Druckknopfs wie ein Hebel, wodurch eine besonders einfache Handhabung ermöglicht wird.

**[0014]** Der Anwendungsbereich der Erfindung ist äußerst weitreichend. Insbesondere dient die Erfindung für Spielwaren, insbesondere Konstruktionsspielzeug wie zum Beispiel modulare Spielhäuser. Aufgrund der einfachen Zusammensetzbarkeit können Kinder die einzelnen Plattenelemente leicht zusammensetzen und wieder lösen und durch andere Plattenelemente, die beispielsweise ein Fenster, eine Tür oder spezielle Aktivitätselemente enthalten, einfach und intuitiv ersetzen. Die Plattenelemente können verschiedenste Formen besitzen und zum Beispiel als Quadrate, Rechtecke, Dreiecke, Rauten, Trapeze und dergleichen mehr ausgebildet sein.

**[0015]** Die Erfindung kann aber genauso gut für Messestände, für Möbel wie zum Beispiel Regale oder Schränke, für Verpackungsbehälter und dergleichen mehr verwendet werden. Der große Vorteil ist dabei, dass durch unterschiedlich geformte Plattenelemente und der einfachen Zusammensetzbarkeit mit den erfindungsgemäßen Verbindungselementen, die einzelnen Elemente von modular zusammengesetzten Gegenständen sehr schnell verbunden und wieder voneinander gelöst werden können. Dennoch sind die Verbindungen zwischen den Plattenelementen und den

Verbindungselementen - also letztlich zwischen den einzelnen Plattenelementen - aufgrund der starren Schenkel und der elastischen Haltemittel ausreichend stabil.

**[0016]** Der Erfindung liegt das Konzept zugrunde, eine Faltschachtel in die einzelnen Schachtelflächen zu zerlegen und mittels gesonderten Verbindungselementen wieder zu verbinden. Die einzelnen Flächen können dabei einfach ausgetauscht und somit neue, dreidimensionale Formen generiert werden. Die erfindungsgemäßen Verbindungselemente dienen dabei als Eckverbinder, die eine leicht herzustellende aber ausreichend stabile Verbindung ermöglichen, robust sind und gleichzeitig kostengünstig hergestellt werden können und - je nach Ausführungsform - starr oder flexibel ausgebildet sein können. Angesichts des Anwendungsbereichs für Spielwaren liegt ein weiterer Vorteil der Erfindung darin, dass das Herstellen und Wieder-Lösen einer Verbindung von Kindern intuitiv und ohne Verletzungsrisiko durchführbar ist.

**[0017]** Erfindungsgemäß erfolgt die Verbindung des Verbindungselements mit dem jeweiligen Plattenelement über ein Druckknopf-Prinzip. Die auf den Schenkeln des Verbindungselements angeordneten Druckknöpfe entsprechen dem männlichen Teil („Männchen“) der Verbindung. Die in den Platten angeordneten Ausnehmungen entsprechen dem weiblichen Teil („Weibchen“) der Verbindung.

**[0018]** Es ist grundsätzlich möglich, dass die Plattenelemente Teile nicht flächiger Bauteile sind, wobei die Bauteile aufgrund der Plattenelemente und der Verbindungselemente zu einem beliebig geformten Gegenstand zusammengesetzt werden können. Bevorzugt ist aber vorgesehen, dass die Plattenelemente als solche gemeinsam mit den Verbindungselementen den zusammengesetzten Gegenstand ergeben.

**[0019]** Die Schenkel der Verbindungselemente sind kleiner als das jeweilige Plattenelement, in dem der Druckknopf des Schenkels angeordnet wird. Die Ausnehmungen sind vorzugsweise im Randbereich der Plattenelemente angeordnet. Vorzugsweise weisen die Plattenelemente zumindest zwei Ausnehmungen auf, um eine möglichst haltbare Verbindung realisieren zu können. Die Plattenelemente weisen zumindest eine gerade Seitenkante auf.

**[0020]** Für das erfindungsgemäße Set ist es von Vorteil, wenn die Plattenelemente eher leicht, eben und relativ steif sind. Das Material der Plattenelemente ist im Bereich der Oberfläche vorzugsweise eher dicht und hart, damit die Ausnehmungen mit der Zeit nicht ausreißen und die Passgenauigkeit trotz vielfachem Zerlegen erhalten bleibt.

**[0021]** Im Stand der Technik stellt bei bekannten Druckknopf-Verbindungen die Ausnehmung, in die der Druckknopf eingesetzt wird, die elastische Komponente dar. Wird der starre Druckknopf eingepresst, gibt die Ausnehmung nach, um schlussendlich wieder in die Ausgangsposition zurück zu federn und dadurch Kraft auf den Druckknopf auszuüben und eine kraftschlüssige Verbindung zu realisieren.

**[0022]** Im Falle der vorliegenden Erfindung stellt der Druckknopf aufgrund der elastisch ausgebildeten Haltemittel eine federnde Komponente der Verbindung dar. Aufgrund dessen muss das weibliche Element der Verbindung keine speziellen Anforderungen in Bezug auf die Elastizität erfüllen. Die Voraussetzungen für eine stabile kraft- und/oder formschlüssige Verbindung werden durch die elastischen Haltemittel des Druckknopfs geschaffen. Es ist nur erforderlich, dass die Geometrie der Ausnehmung mit den Abmessungen des Druckknopfs im Wesentlichen übereinstimmt. Der Querschnitt des Druckknopfs und jener der Ausnehmung müssen in etwa deckungsgleich sein, um einen guten Halt zu gewährleisten. Dadurch ist eine besonders kostengünstige Herstellung möglich und es ist auch ganz einfach möglich, nachträglich weitere Ausnehmungen herzustellen. Die Ausnehmungen können einfach gestanzt, gebohrt, gefräst oder gelasert werden.

**[0023]** Weitere vorteilhafte Ausführungen der Erfindung sind in den abhängigen Ansprüchen definiert.

**[0024]** In einer bevorzugten Ausführungsform der Erfindung ist vorgesehen, dass die Schenkel der Verbindungselemente flächig ausgebildet sind. Die Schenkel können als flächige Unterlage

für die Druckknöpfe dienen, wodurch eine besonders niedere Bauhöhe der Verbindungselemente realisiert werden kann, sodass die Verbindungselemente im zusammengesetzten Zustand nur wenig Raumbedarf aufweisen. Zudem kann bei flächigen Schenkeln die Hebelwirkung für das Einführen und Herausführen des Druckknopfs aus der Ausnehmung besonders gut ausgenutzt werden. Bei flächig ausgebildeten Schenkeln sind die Ausmaße der Schenkel in Längs- und Querrichtung, welche die Fläche der Schenkel definieren, deutlich größer als die dazu senkrechte Höhe der Schenkel. Es kann sogar vorgesehen sein, dass die Höhe der Schenkel geringer als die Höhe der als Erhebung ausgebildeten Druckknöpfe ist. In diesem Fall nehmen die Verbindungselemente im zusammengesetzten Zustand eines Sets besonders wenig Raum ein.

**[0025]** Es kann vorgesehen sein, dass die Schenkel des Verbindungselements eine winkelige Anordnung aufweisen, das heißt, dass die zwei Schenkel in einem von  $180^\circ$  verschiedenen Winkel zueinander angeordnet sind. Um verschiedenste räumliche Geometrien für die aus den einzelnen Plattenelementen zusammengesetzten Gegenstand realisieren zu können, können Verbindungselemente mit verschiedenen Winkelanordnungen zur Verfügung gestellt werden. So kann ein erfindungsgemäßes Set etwa Verbindungselemente enthalten, deren Schenkel einen Winkel von  $30^\circ$ ,  $45^\circ$ ,  $60^\circ$ ,  $90^\circ$ ,  $120^\circ$ ,  $135^\circ$ ,  $150^\circ$ ,  $180^\circ$ ,  $210^\circ$ ,  $225^\circ$ ,  $240^\circ$ ,  $270^\circ$ ,  $300^\circ$ ,  $315^\circ$  und  $330^\circ$  aufweisen.

**[0026]** Erfindungsgemäß ist aber vorgesehen, dass die Schenkel der Verbindungselemente jedoch nicht in einem fixen Winkel zueinander angeordnet, sondern über ein Gelenk gelenkig miteinander verbunden sind.

**[0027]** Bevorzugt ist dabei vorgesehen, die gelenkige Verbindung über ein Festkörpergelenk zu realisieren (auch bekannt als Filmgelenk), bei dem der Bereich zwischen den Schenkeln dünnwandiger ausgebildet ist, wodurch die Drehbarkeit der Schenkel zueinander ermöglicht wird. Festkörpergelenke bieten sich insbesondere dann an, wenn das Verbindungselement aus Kunststoff besteht.

**[0028]** Durch gelenkig miteinander verbundene Schenkel wird die mögliche Konstruktionsvielfalt erheblich gesteigert, da die relative Anordnung der Plattenelemente nunmehr unabhängig von der Anordnung der Schenkel zueinander und somit flexibel ist. Dadurch können beliebige räumliche Objekte aus einem erfindungsgemäßen Set zusammengesetzt werden, was insbesondere für den Anwendungsbereich bei Spielwaren von Vorteil ist. Mit gelenkigen, das heißt flexiblen Verbindungselementen können somit verschiedenste Konstruktionen, wie zum Beispiel Würfel, Quader, Prismen, Pyramiden, Tetraeder, Zylinder, Kegel, etc. aus einer kleinen Anzahl an Plattenelementen und Verbindungselementen zusammengesetzt werden. Es ist nicht notwendig, eine große Anzahl von Verbindungselementen, deren Schenkel in verschiedenen aber fixen Winkeln angeordnet sind, zur Verfügung zu stellen. Dennoch wird aufgrund der Starrheit der Schenkel selbst nichts an der Stabilität der hergestellten Verbindung eingebüßt.

**[0029]** Darüber hinaus bieten gelenkig miteinander verbundene Schenkel den Vorteil, dass die zusammengesetzten, dreidimensionalen Körper bei Bedarf auseinandergeklappt und dadurch flach und somit platzsparend verstaut und transportiert werden können.

**[0030]** In einer Ausführungsform der Erfindung sind die Schenkel der Verbindungselemente lösbar miteinander verbindbar. Beispielsweise können die Schenkel an ihren seitlichen Bereichen eine Rille aufweisen, mit der eine kraft- und/oder formschlüssige Verbindung mit einem, gegebenenfalls ein Gelenk aufweisenden, Zwischenelement herstellbar. Denkbar ist beispielsweise eine Rastverbindung, bei der der Schenkel auf das Zwischenelement aufgeklipst wird oder umgekehrt.

**[0031]** In einer weiteren Ausführungsform der Erfindung erlaubt das Gelenk eine Drehung der Schenkel zueinander von zumindest  $180^\circ$ , vorzugsweise von zumindest  $270^\circ$ . Es kann bei flächig ausgebildeten Schenkeln auch ein Drehwinkel von annähernd  $360^\circ$  möglich sein. Die zwei Schenkel können dadurch auf beiden Seiten aneinander geklappt werden.

**[0032]** Die Druckknöpfe können als sich von den Schenkeln erstreckende Erhebung ausgebildet sein. Die Haltemittel können als Teil der Erhebung ausgebildet sein. Es ist aber auch denkbar, dass die Haltemittel die gesamte Erhebung darstellen. Generell ist es möglich, dass die Haltemit-

tel Teile der Druckknöpfe sind oder aber die Druckknöpfe zur Gänze als Haltemittel ausgebildet sind. Bei flächigen Schenkeln kann der Druckknopf die einzige Erhebung auf der Oberfläche der Schenkel darstellen.

**[0033]** In einer Ausführungsform der Erfindung sind die Haltemittel als geschlitzte Erhebung ausgebildet, wobei sich die Haltemittel von der Oberfläche der Schenkel weg erstrecken. Im Falle flächig ausgebildeter Schenkel erstrecken sich die Haltemittel somit senkrecht von der Oberfläche der Schenkel. Die Schlitzte erstrecken sich in Längsrichtung der Erhebung und somit zumindest teilweise senkrecht zur Oberfläche der Schenkel in jenem Bereich, in dem die Druckknöpfe angeordnet sind. Die Haltemittel können als zwischen den Schlitzten angeordnete Streben ausgebildet sein.

**[0034]** Die Druckknöpfe und insbesondere die Haltemittel können an ihrem vom Schenkel abgewandten Ende eine Auskrägung, das heißt eine Wulst aufweisen, die nach innen und/oder nach außen ausgebildet sein kann. Eine Auskrägung kann dazu dienen, eine formschlüssige Verbindung mit der Ausnehmung herzustellen.

**[0035]** In einer Ausführungsform der Erfindung sind die Druckknöpfe in Draufsicht kreisförmig. Dies hat den Vorteil, dass die korrespondierenden Ausnehmungen in den Plattenelementen ebenfalls einen kreisförmigen Querschnitt aufweisen können und somit einfach herstellbar sind. Zudem sind solche Druckknöpfe leicht in den Ausnehmungen anordenbar. In einer alternativen Ausführungsform sind die Druckknöpfe in Draufsicht rechteckig, insbesondere quadratisch. Zwar können die Druckknöpfe nicht mehr so einfach in den Ausnehmungen angeordnet werden und auch die Herstellung der Ausnehmungen in den Plattenelementen ist schwieriger. Allerdings ist die Verbindung etwas stabiler, da eine Rotation der Plattenelemente in Bezug auf die Verbindungselemente aufgrund der Formgebung der Druckknöpfe verhindert wird. Selbstverständlich sind aber auch andere Formen für die Druckknöpfe denkbar.

**[0036]** In einer weiteren Ausführungsform sind die Druckknöpfe lösbar mit den Schenkeln verbindbar. Die Schenkel der Verbindungselemente weisen zu diesem Zweck eine Ausnehmung auf, in welche die Druckknöpfe einsetzbar sind und dort beispielsweise mittels einer Rastverbindung gehalten werden. Bei den Verbindungselementen sind die Haltemittel den höchsten Belastungen ausgesetzt, sodass am ehesten die Druckknöpfe im Laufe der Zeit kaputt werden. Mit lösbaren Druckknöpfen ist es nicht notwendig, stets das gesamte Verbindungselement auszutauschen.

**[0037]** Die Verbindungselemente können aus verschiedensten Materialien hergestellt sein. Angesichts der geringen Kosten und der einfachen Herstellung ist bevorzugt vorgesehen, dass die Druckknöpfe, vorzugsweise das Verbindungselement zur Gänze, aus Kunststoff hergestellt sind. Ein Beispiel einer möglichen Kunststoffart ist Polypropylen (PP). Vorteilhaft verwendbar sind aber generell alle Kunststoffe, die von einer Spritzgussmaschine verarbeitet werden können. Möglich sind aber auch Verbindungselemente aus Metall oder anderen Materialien.

**[0038]** In einer weiteren Ausführungsform weisen die Druckknöpfe eine Öffnung auf, die bevorzugt im Zentralbereich der Druckknöpfe angeordnet ist. Dadurch können Sicherungsstifte eingesetzt werden, mit denen ein versehentliches Lösen der Verbindung erheblich erschwert werden kann. Die Öffnung kann derartige Ausmaße aufweisen, dass ein angeordneter Sicherungsstift und die Öffnung eine Passung ausbilden. Die Öffnungen können aber auch mit Hinterschneidungen und/oder einem Gewinde versehen sein, welche(s) mit dem korrespondierende Geometrien aufweisenden Sicherungsstift oder einem Gewinde auf dem Sicherungsstift in Eingriff bringbar sind oder ist.

**[0039]** In einer Ausführung des erfindungsgemäßen Sets sind die Ausnehmungen im Plattenelement als Durchgangslöcher ausgebildet. Neben der leichten Herstellbarkeit hat dies insbesondere den Vorteil einer höheren Gestaltungsfreiheit, da in diesem Fall an beide Seiten des Plattenelements Verbindungselemente angeordnet werden können. Zu diesem Zweck muss die Höhe der Druckknöpfe geringer als die Hälfte der Stärke (Dicke) des Plattenelements sein, um zu gewährleisten, dass von beiden Seiten ein Druckknopf eingeführt werden kann. Die Höhe eines Druckknopfs ist definiert als das Ausmaß der Erstreckung senkrecht zur Oberfläche des

Schenkels.

**[0040]** Abgesehen davon ist bei als Durchgangslöcher ausgebildeten Ausnehmungen eine formschlüssige Befestigung der Druckknöpfe einfacher zu realisieren. Zu diesem Zweck weisen die Haltemittel eine derartige Geometrie auf, beispielsweise in Form von Auskragungen, dass nach dem Einführen eines Druckknopfs ein Bereich der Haltemittel das Plattenelement hintergreift. Aufgrund der Elastizität der Haltemittel ist dennoch eine einfache Entfernung wieder möglich. Die Festigkeit, das heißt Stabilität derartiger Verbindungen ist besonders hoch.

**[0041]** In einer weiteren Ausführungsform weisen die Ausnehmungen im Inneren der Plattenelemente einen größeren Querschnitt auf als am Rand der Plattenelemente. Dadurch ist eine formschlüssige Verbindung möglich, ohne dass sich die Druckknöpfe über die gesamte Plattenstärke erstrecken müssen.

**[0042]** Grundsätzlich können für die Erfindung verschiedenste Plattenelemente verwendet werden. Bevorzugt ist vorgesehen, dass die Plattenelemente aus Holz, Karton und/oder Pappe bestehen. Dabei können einlagige Plattenelemente verwendet werden. Rein exemplarisch seien hier etwa Plattenelemente aus Fliegersperrholz, Kraftkarton, Kunststoff, Aluminium sowie MDF-Platten oder Kraftplex®-Platten aufgezählt. Bei einlagigen Platten können auch sehr dünne Platten verwendet werden. Beispielsweise können Platten mit nur 1 mm Stärke verwendet werden. Dies ist insbesondere vorteilhaft, wenn eine formschlüssige Verbindung erzielt werden soll, indem Bereich der Haltemittel der Druckknöpfe über den Rand der Ausnehmung in eingeführtem Zustand hinausragen und die Plattenelemente hintergreifen.

**[0043]** In einer Ausführungsform der Erfindung weisen die Plattenelemente mehr als eine Schicht, vorzugsweise mehr als zwei Schichten, auf, wobei eine Schicht, vorzugsweise eine von der Oberfläche der Plattenelemente beabstandete Schicht, aus einem weicherem Material besteht. Dabei kann es auch vorgesehen sein, dass die weichere Schicht eine größere Stärke (Dicke) als die restlichen Schichten aufweist. Derartige Komposit-Platten weisen eine hohe Stabilität bei gleichzeitig geringer Masse auf, was für die angedachten Anwendungsbereiche von großem Vorteil ist. In diesem Fall kann die Stärke der Plattenelemente so gewählt sein, dass die Druckknöpfe nicht über den äußeren Rand der Ausnehmung auf der anderen Seite der Plattenelemente hinausragen. Stattdessen verankern sich die Haltemittel aufgrund ihrer Elastizität in der weicheren beziehungsweise weniger dichten Schicht und erhöhen dadurch die Festigkeit der Verbindung. Dies gilt insbesondere bei Haltemitteln, die über eine Auskragung verfügen. Besonders geeignet sind dreilagige Plattenelemente, deren Mittelschicht weicher als die zwei Randschichten ist.

**[0044]** Ein Beispiel einer derartigen Plattenelements aus Verbundstoff ist eine Plattenelement bestehend aus zwei äußeren Schichten aus Buchensperrholz, beispielsweise mit einer Stärke von jeweils 1 mm und einer mittleren Schicht aus Balsaholz, beispielsweise mit einer Stärke von 3 mm. Ein weiteres Beispiel ist ein Plattenelement mit zwei äußeren Schichten aus Kraftkarton, beispielsweise mit einer Stärke von je 1 mm, und einer mittleren Schicht aus Finnpappe, beispielsweise mit einer Stärke von 3 mm.

**[0045]** Denkbar ist auch, dass die mittlere Schicht geschäumt ist, wobei die äußeren Schichten etwa aus Holz oder Kunststoff bestehen können. Der Zwischenbereich kann aber auch unabhängig vom Material als Bereich geringer Dichte ausgebildet sein, zum Beispiel in Form einer Wabenstruktur oder in Form von Trägern oder Stegen, welche die äußeren Schichten halten. Der Zwischenraum kann dabei leer oder mit einem sehr leichten Material befüllt sein.

**[0046]** Die Ausnehmungen in den Plattenelementen können sich im Lauf der Zeit weiten oder ausreißen, sodass das Verbindungselement nicht mehr ausreichenden Halt findet und der zusammengesetzte Gegenstand an Stabilität verliert. In einer Ausführungsform des erfindungsgemäßen Sets sind daher zu den Druckknöpfen korrespondierende Aufnahmeelemente vorgesehen, die vorzugsweise lösbar in den Ausnehmungen anordenbar sind. Die Druckknöpfe werden dann nicht direkt an den Ausnehmungen sondern an den Aufnahmeelementen befestigt. Die Aufnahmeelemente können dabei zweiteilig ausgebildet sein, wobei jeweils ein Teil von einer Seite

des Plattenelements in die Ausnehmung eingeführt wird.

**[0047]** Die Aufnahmeelemente können so ausgestaltet sein, dass eine formschlüssige Verbindung mit den Haltemitteln der Druckknöpfe realisierbar ist. Dazu kann etwa eine Einkerbung oder Ausbuchtung im Inneren der Aufnahmeelemente vorgesehen sein. Die Aufnahmeelemente können aus einem Material bestehen, etwa aus einem Kunststoff, welches einen hohen Reibungskoeffizient aufweist, um eine stabile kraftschlüssige Verbindung mit den Haltemitteln des Druckknopfs zu erreichen.

**[0048]** Im Falle solcher Aufnahmeelemente weisen die Ausnehmungen in den Plattenelementen einen größeren Querschnitt als die Druckknöpfe auf. Wiederum können die Ausnehmungen gestanzt, gebohrt, gefräst oder gelasert werden. Von besonderem Vorteil ist, dass ein solches Aufnahmeelement, gegebenenfalls nach Ausbohren der jeweiligen Ausnehmung, auch nachträglich einsetzbar ist, etwa wenn eine Ausnehmung ausgefranst wird.

**[0049]** Zusätzlich oder alternativ kann zumindest ein flächiges Aufnahmeelement oberhalb einer Ausnehmung angeordnet, vorzugsweise angeklebt, werden. Das flächige Aufnahmeelement weist eine zu den Druckknöpfen korrespondierende Öffnung auf, die dazu dient, die Befestigung des Druckknopfs zu ermöglichen. Ein solches flächiges Aufnahmeelement kann auch nachträglich auf den Plattenelementen angeordnet werden und beispielsweise aus Kunststoff oder Kraftkarton oder auch aus Holz oder Metall bestehen. Denkbar ist dies beispielsweise wiederum, wenn eine der Ausnehmungen ausgefranst ist oder wenn die Ausnehmung einen für den Druckknopf zu großen Querschnitt aufweist, sodass der Druckknopf nicht direkt in der Ausnehmung befestigbar ist.

**[0050]** In einer weiteren Ausführungsform des erfindungsgemäßen Sets ist zumindest ein Adapter vorgesehen, der über zumindest zwei Anschlüsse verfügt, sodass zumindest zwei Verbindungselemente aneinander koppelbar sind. Es ist auch möglich, ein Verbindungselement über einen derartigen Adapter an ein Fremdsystem, beispielsweise eine Profilleiste zu verbinden. Die Anschlüsse können als weiblicher Teil der Verbindung fungieren und als Ausnehmungen ausgebildet sein, die im Wesentlichen den Ausnehmungen in den Plattenelementen entsprechen, wodurch die Druckknöpfe der Verbindungselemente in diesen Ausnehmungen befestigbar sind. Die Anschlüsse können aber auch männlich, beispielsweise zur Anordnung in Öffnungen der Druckknöpfe, ausgebildet sein.

**[0051]** Während es die erfindungsgemäßen Verbindungselemente grundsätzlich ermöglichen, Plattenelemente über die Verbindungselemente endlos miteinander zu koppeln, können die Verbindungselemente selbst über derartige Adapter gekoppelt werden. Dadurch kann die Konstruktionsvielfalt weiter erhöht werden. Zudem kann das Verbindungselement an Unterkonstruktionen, zum Beispiel an ein Stecksystem aus metallischen Systemprofilen, befestigt werden, wodurch auch größere Konstruktionen im Innen- wie im Außenbereich einfach und statisch korrekt auf-, ab- und umgebaut werden können.

**[0052]** In einer weiteren Ausführungsform der Erfindung sind Sicherungsstifte vorgesehen, die in die Öffnungen der Druckknöpfe nachträglich einsetzbar und derart ausgestaltet sind, dass die Verbindung der Verbindungselemente mit den Plattenelementen verstärkt wird, und dadurch schwerer zu lösen ist. Derartige Sicherungsstifte können beispielsweise eine Verdickung an jenem Ende aufweisen, welches in die Öffnung der Druckknöpfe eingesetzt wird und dadurch ein versehentliches Lösen der Verbindung erheblich erschweren. Die Sicherungsstifte sollen aber wieder ausgebaut werden können. Insbesondere im Fall von Spielwaren kann vorgesehen sein, dass die Sicherungsstifte nur mit einem Werkzeug, etwa einem Schraubendreher oder einer Zange, entfernt werden können. Dadurch kann verhindert werden, dass Kinder selbstständig Verbindungselemente an für die Stabilität der jeweiligen Konstruktion entscheidenden Stellen entfernen.

**[0053]** Weitere Vorteile und Einzelheiten der Erfindung werden für verschiedene Ausführungsbeispiele anhand der vorliegenden Figuren diskutiert. Dabei zeigen:

**[0054]** Fig. 1a - 1e                    schematische Ansichten erfindungsgemäßer Verbindungselemente und Sets,

- [0055]** Fig. 2a - 2e verschiedene Ausführungen von Plattenelementen,
- [0056]** Fig. 3 eine schematische Darstellung zur Zusammensetzung eines erfindungsgemäßen Sets mit Adaptern und Sicherungsstiften,
- [0057]** Fig. 4a, 4b schematische Darstellungen zur Anordnung eines Adapters und eines Sicherungsstifts in einem Verbindungselement,
- [0058]** Fig. 5 eine Querschnittsdarstellung eines befestigten Verbindungselementes,
- [0059]** Fig. 6 zwei Querschnittsdarstellungen eines lösbar verbindbaren Druckknopfes,
- [0060]** Fig. 7a - 7d schematische Darstellungen und eine Querschnittsdarstellung einer weiteren Ausführungsform eines Verbindungselements,
- [0061]** Fig. 8 eine Querschnittsdarstellung einer Anordnung von Verbindungselementen, Plattenelementen, Sicherungsstiften, eine Profilleiste und einen Adapter,
- [0062]** Fig. 9 eine Querschnittsdarstellung einer Verbindung von Verbindungselementen mittels eines Adapters,
- [0063]** Fig. 10 eine Querschnittsdarstellung eines Beispiels einer Anordnung von gelenkigen Verbindungselementen und Plattenelementen,
- [0064]** Fig. 11 eine schematische perspektivische Ansicht zur Zusammensetzung eines erfindungsgemäßen Sets,
- [0065]** Fig. 12a, 12b zwei Varianten von Verbindungselementen, und
- [0066]** Fig. 13a - 13d schematische Darstellungen von Zusammensetzungen erfindungsgemäßer Sets.

**[0067]** Die Fig. 1a zeigt in einer schematischen Darstellung ein Ausführungsbeispiel eines Verbindungselements 1, wobei die auf jeweils einem Schenkel 3 angeordneten Druckknöpfe 5 mit den Haltemitteln 6, über die eine form- und/oder kraftschlüssige Verbindung herstellbar ist, zu erkennen sind. Die Haltemittel 6 sind in Form einer sich im Wesentlichen senkrecht von der Oberfläche der Schenkel 3 erstreckenden Erhebung 9 mit krallenförmigen Elementen ausgebildet, zwischen denen Schlitze 10 ausgebildet sind. Die Schlitze 10 erstrecken sich zumindest teilweise senkrecht zur Oberfläche 8 der Schenkel 3 in jenem Bereich, in dem die Druckknöpfe 5 angeordnet sind, und somit in Längsrichtung der Erhebung 9. Die Schlitze 10 tragen in diesem Ausführungsbeispiel wesentlich zur federnden Wirkung der Haltemittel 6 bei.

**[0068]** In dieser Ausführungsform der Erfindung ist vorgesehen, dass die Schenkel 3 der Verbindungselemente 1 flächig ausgebildet sind, wobei die Schenkel 3 abgesehen von den Druckknöpfen 5 eben ausgebildet sind und zudem eine niedrige Bauhöhe aufweisen. Das bedeutet, dass die Ausmaße der Schenkel 3 in Längs- und Querrichtung, welche die Fläche der Schenkel 3 definieren, deutlich größer als die dazu senkrechte Höhe der Schenkel 3 sind. In diesem Ausführungsbeispiel ist die Höhe der Schenkel 3 geringer als die Höhe der als Erhebung 9 ausgebildeten Druckknöpfe 5. Dadurch nehmen die Verbindungselemente 1 im zusammengesetzten Zustand eines Sets 13 nur wenig Raum ein. Die Druckknöpfe 5 sind in diesem Ausführungsbeispiel in Draufsicht kreisförmig. Weiters ist zu erkennen, dass das Verbindungselement 1 aus zwei Schenkeln 3 gebildet wird, wobei auf jedem Schenkel 3 jeweils ein Druckknopf 5 angeordnet ist. In diesem Ausführungsbeispiel hat die Oberfläche 8 der Schenkel 3 eine quadratische Form, allerdings sind auch andere Formen, beispielsweise rechteckig oder kreisförmig, denkbar. Dabei sind die Schenkel 3 im Wesentlichen starr ausgebildet und über ein als Festkörpergelenk ausgebildetes Gelenk 7 miteinander verbunden. Das Gelenk 7 lässt je nach Ausführungsform eine Drehung der Schenkel 3 im Winkel  $\alpha$  von beinahe  $360^\circ$  zu, wodurch eine äußerst hohe Flexibilität für die Geometrie der aus den erfindungsgemäßen Sets 13 zusammengesetzten Körper gegeben ist.

**[0069]** Die Fig. 1b zeigt in einer Seitenansicht ein Ausführungsbeispiel eines Sets 13 mit einem Verbindungselement 1 gemäß Figur 1a zur lösbaren Verbindung von mit Ausnehmungen 4 versehenen Plattenelementen 2. Über die elastischen Haltemittel 6 sind die Druckknöpfe 5 kraft- und/oder formschlüssig in den Ausnehmungen 4 der Plattenelemente 2 lösbar befestigbar. Dabei wird die Verbindung hergestellt indem der jeweilige Druckknopf 5 in eine Ausnehmung 4 eingedrückt wird. Während des Eindrückens geben die Haltemittel 6 nach, sodass die Druckknöpfe 5 leicht in die Ausnehmung 4 einführbar sind. Nach dem Einführen drücken die Haltemittel 6 an den Rand der Ausnehmung 4, wodurch sich eine kraftschlüssige Verbindung zwischen Verbindungselement 1 und Plattenelement 2 ergibt.

**[0070]** Die auf den Schenkeln 3 des Verbindungselements 1 angeordneten Druckknöpfe 5 entsprechen dem männlichen Teil der Verbindung. Eine in den Druckknöpfen 5 vorgesehene Öffnung 12 dient zur Aufnahme eines Sicherungsstifts 19. Die in den Plattenelementen 2 angeordneten Ausnehmungen 4 entsprechen dem weiblichen Teil der Verbindung. Das als dreischichtige Verbundplatte ausgebildete Plattenelement 2 ist in dieser Darstellung übersichtshalber strichliert dargestellt.

**[0071]** Die Fig. 1c zeigt eine schematische Querschnittsdarstellung eines Ausführungsbeispiels eines Sets 13 mit einem Verbindungselement 1, bestehend aus zwei starren Schenkeln 3, zur lösbaren Verbindung von mit Ausnehmungen 4 versehenen Plattenelementen 2. Dabei ist ersichtlich, dass bei den Druckknöpfen 5 Öffnungen 12 vorgesehen sind, über die zusätzliche Sicherungsstifte 19 eingesetzt werden können, die dazu dienen, ein versehentliches Lösen der Verbindung zu verhindern. Außerdem trägt die Öffnung 12 zur Elastizität der Haltemittel 6 bei.

**[0072]** Die Fig. 1d zeigt ein Ausführungsbeispiel eines Sets 13 mit einem Verbindungselement 1 zur lösbaren Verbindung von Plattenelementen 2, wobei die Schenkel 3 eine winklige Anordnung aufweisen. Dabei sind die Schenkel 3 über ein Gelenk 7 gelenkig miteinander verbunden.

**[0073]** Die Fig. 1e zeigt eine schematische Detailansicht des Bereichs A aus Fig. 1b. Dabei ist zu erkennen, dass die Haltemittel 6 als geschlitzte Erhebung 9 ausgebildet sind, wobei sich die Erhebung 9 im Wesentlichen senkrecht von der Oberfläche 8 der Schenkel 3 erstreckt. Die elastisch ausgebildeten Haltemittel 6 weisen an ihrem vom Schenkel 3 abgewandten Ende eine Auskrägung 11 auf, über die eine formschlüssige Verbindung herstellbar ist, wenn die Haltemittel 6 etwa den an der äußeren Oberfläche der Halteelemente 2 angeordneten Rand der Ausnehmung 4 hintergreifen.

**[0074]** Die Fig. 2a zeigt in einer Querschnittsdarstellung ein Plattenelement 2 eines Sets 13 mit einer Ausnehmung 4. Dabei ist zu erkennen, dass das Plattenelement 2 eine mehrschichtige Verbundplatte ist, wobei vorgesehen sein kann, dass die mittlere Schicht weicher beziehungsweise weniger dicht als die äußeren Schichten ist, wodurch insbesondere mit einer Auskrägung 11 versehene Haltemittel 6 besseren Halt finden. Außerdem kann die mittlere Schicht eine größere Dicke als die restlichen Schichten aufweisen.

**[0075]** Die Fig. 2b zeigt in einer Querschnittsdarstellung eine weitere Ausführungsform eines Plattenelements 2, wobei in der Ausnehmung 4 eine Ausbuchtung 20 zur Aufnahme der Haltemittel 5 angeordnet ist, die zum Beispiel mit einem Spezialwerkzeug herstellbar ist. Weisen die Haltemittel 6 eine Auskrägung 11 auf, kann durch die Ausbuchtung 20 auch eine formschlüssige Verbindung hergestellt werden.

**[0076]** Die Fig. 2c zeigt in einer Querschnittsdarstellung eine weitere Ausführungsform eines Plattenelements 2, wobei in der Ausnehmung 4 ein Aufnahmeelement 15 angeordnet ist. Das Aufnahmeelement 15 bildet dabei eine Ausbuchtung 20 aus. In diesem Fall stellt das Aufnahmeelement 15 den weiblichen Teil der Verbindung dar. Dadurch kann auch bei Ausnehmungen 4, die ausgefranst oder an sich zu groß sind, eine Verbindung mit einem Druckknopf 5 eines Verbindungselements 1 hergestellt werden. Es kann auch vorgesehen sein, dass das Aufnahmeelement 15 aus zwei Teilen besteht, die von je einer Seite des Plattenelements 2 einführbar sind. Beim Aufnahmeelement 15 kann es sich beispielsweise auch um einen Kaltschmelzdübel handeln. Damit wäre es möglich, auch nach dem eingebrachten Aufnahmeelement 15 eine plane Oberfläche

zu erhalten

**[0077]** Die Fig. 2d zeigt eine schematische Querschnittsdarstellung eines Plattenelementes 2 mit einer Ausnehmung 4, wobei auf beiden Seiten des Plattenelements 2 flächige Aufnahmeelemente 16 im Bereich der Ausnehmung 4 angeordnet sind. Auch mit derartigen flächigen Aufnahmeelementen 16 kann bei Ausnehmungen 4, die ausgefranst oder an sich zu groß sind, eine Verbindung mit einem Druckknopf 5 eines Verbindungselements 1 hergestellt werden. Dabei können die flächigen Aufnahmeelemente 16 eine formschlüssige Befestigung der Haltemittel 6 über eine Auskrägung 11 ermöglichen.

**[0078]** Die Fig. 2e zeigt eine schematische Darstellung eines aus Wellpappe hergestellten Plattenelements 2. Hier ergeben sich häufig bei wiederholtem Herstellen und Lösen einer Verbindung Ausfransungen in den Ausnehmungen 4. Das in dieser Darstellung gezeigte flächige Aufnahmeelement 16 dient einerseits dazu, eine Verbindung auch bei ausgefranseten Ausnehmungen 4 zu ermöglichen. Außerdem erhöht sich die Stabilität des Plattenelements 2 durch ein großes flächiges Aufnahmeelement 16.

**[0079]** Die Fig. 3 zeigt eine schematische Darstellung einer möglichen Anordnung des Sets 13. Dabei ist zu erkennen, dass zwei Plattenelemente 2 in einem rechten Winkel über ein Verbindungselement 1 verbindbar sind. Es ist weiter zu erkennen, dass es möglich ist, bei einem Plattenelement 2 auf beiden Seiten der Ausnehmung 4 ein Verbindungselement 1 anzuordnen. Dadurch können verschiedenste räumliche Anordnungen erzeugt werden. Weiters können in den Öffnungen 12 der Druckknöpfe 5 einerseits Sicherungsstifte 19 angeordnet werden, um ein versehentliches Lösen der Verbindung zu verhindern. Außerdem kann ein Adapter 17 über einen Anschluss 18b, etwa in Form eines Druckknopfs, in der Öffnung 12 angeordnet werden. Über einen weiteren Anschluss 18a, etwa wieder in Form eines Druckknopfs, der in der Öffnung 12 eines weiteren Verbindungselements 1 angeordnet werden kann, können zwei Verbindungselemente 1 miteinander gekoppelt werden.

**[0080]** Die Fig. 4a zeigt eine schematische Darstellung eines Verbindungselement 1, wobei gezeigt wird, wie in der Öffnung 12 des Druckknopfes 5 ein Sicherungsstift 19 anordenbar ist. Der Kopf des Sicherungsstiftes 19 weist korrespondierende Ausmaße zur Öffnung 12 des Druckknopfes 5 auf und kann ebenfalls elastische Haltemittel wie der Druckknopf 5 aufweisen, über die eine kraft- und formschlüssige Verbindung zwischen Sicherungsstift 19 und Verbindungselement 1 hergestellt werden kann. Durch das Einführen des Sicherungsstiftes 19 in die Öffnung 12 werden die Haltemittel 6, folglich auch die Auskrägung 11, fixiert und ein versehentliches Lösen der Verbindung verhindert.

**[0081]** Die Fig. 4b zeigt eine schematische Darstellung eines Verbindungselement 1, wobei gezeigt wird, wie in der Öffnung 12 des Druckknopfes 5 ein Adapter 17 anordenbar ist. Der Adapter 17 besitzt auf beiden Seiten je einen Anschluss 18a und 18b, sodass zwei Verbindungselemente 1 über den Adapter 18 aneinander koppelbar sind. Die Anschlüsse 18a und 18b weisen korrespondierende Ausmaße zur Öffnung 12 des Druckknopfes 5 auf und können ebenfalls elastische Haltemittel wie der Druckknopf 5 aufweisen, über die eine kraft- und formschlüssige Verbindung zwischen Adapter 17 und Verbindungselement 1 hergestellt werden kann. Durch das Einführen des jeweiligen Anschlusses 18a, 18b des Adapters 17 in die Öffnung 12 des Druckknopfes 5, werden die Haltemittel 6, folglich auch die Auskrägung 11, fixiert. Alternativ können einer oder beide Anschlüsse 18a, 18b auch als Ausnehmung ausgebildet sein, die korrespondierende Ausmaße zum Druckknopf 5 aufweisen, sodass der Druckknopf in diese Ausnehmung anordenbar und ebenso wie in der Ausnehmung 4 der Plattenelemente 2 befestigbar ist.

**[0082]** Die Fig. 5 zeigt eine Querschnittsdarstellung eines in einer Ausnehmung 4 befestigten Druckknopfs 5. Dabei ist die Ausnehmung 4 an sich zu groß für den Druckknopf, beispielsweise weil die Ausnehmung 4 ausgefranst war und danach aufgebohrt wurde, sodass der Druckknopf 5 nicht mehr direkt in der Ausnehmung 4 verankerbar ist. Um dennoch eine Befestigung des Druckknopfs 5 zu ermöglichen, ist ein in diesem Fall aus zwei Teilen 15a und 15b bestehendes Aufnahmeelement 15 in der Ausnehmung 4 angeordnet. Die Teile 15a und 15b weisen jeweils einen Kopf auf, mit dem die jeweilige äußere Oberfläche 8 des Schenkels 3 hintergriffen wird und

mit dem die Aufnahmeelemente 15a, 15b auf der Oberfläche 8 des Schenkels 3 aufliegen. Die sich von den Kopfbereichen senkrecht erstreckenden Bereiche werden in der Ausnehmung 4 angeordnet. Diese Bereiche können federnd ausgebildet sein und wie in diesem Fall über Vorsprünge und dazu korrespondierende Ausnehmungen verfügen, sodass die zwei Teile 15a und 15b verrastend ineinander greifen und dadurch eine kraft- und formschlüssige Verbindung ausbilden, sodass die zwei Teile 15a und 15b sicher in der Ausnehmung 4 befestigbar sind. Der weiter Zentrum der Ausnehmung 4 liegende Teil 15b bildet eine Ausbuchtung 20 aus, in der die Auskrandung 11 der federnd ausgebildeten Haltemittel 6 des Druckknopfs 5 verankerbar sind. Der Druckknopf 5 weist eine Öffnung 12 auf, in der ein Sicherheitsstift 19 angeordnet ist. Der Sicherheitsstift 19 drückt die elastischen Haltemittel 6 nach außen, wodurch die Verbindung des Druckknopfs 9 mit den zwei Teilen 15a und 15b und somit mit dem Plattenelement 2 stabiler wird. Ein versehentliches Lösen dieser Verbindung kann dadurch effektiv verhindert werden. Der Sicherungsstift 19 kann beispielsweise mit einem Schraubendreher entfernt werden.

**[0083]** Die Fig. 6 zeigt in einer schematischen Darstellung zwei Ausführungsbeispiele, bei denen der Druckknopf 5 lösbar mit dem Schenkel 3 verbindbar ist. Der Schenkel 3 des Verbindungselementes 1 weist eine Ausnehmung 21 auf, in welche der Druckknopf 5 einsetzbar ist und dort mittels einer Rastverbindung gehalten wird. Dabei können die elastischen Haltemittel 6 zur Herstellung dieser Verbindung dienen. Die Haltemittel 6 können zu diesem Zweck wie im vorliegenden Fall eine spezielle geometrische Ausgestaltung aufweisen, damit eine form- und kraftschlüssige Verbindung zwischen Druckknopf 5 und Schenkel 3 möglich ist. Das Verbindungselement 1 kann in weiterer Folge über die Auskrandung 11 des Haltemittels 6 in der Ausnehmung 4 des Plattenelementes 2 befestigt werden.

**[0084]** Im oberen Ausführungsbeispiel ist ein dreischichtiges Plattenelement 2 mit einem Schenkel 3 eines Verbindungselementes 1 verbunden. Dabei weist das Verbindungselement 1 zwei lösbare Druckknöpfe 5 auf, die in dafür vorgesehene Öffnungen in den Schenkeln 3 eingeschoben werden können und dort mittels einer Rastverbindung gehalten werden. Zur Sicherung der Verbindung kann ein Sicherheitsstift 19 eingeschoben werden, wenn die Druckknöpfe 5 über dafür vorgesehene Öffnungen 12 verfügen.

**[0085]** Im unteren Ausführungsbeispiel der Fig. 6 ist eine andere Variante der lösbaren Druckknöpfe 5 dargestellt. Auf der rechten Seite ist der Druckknopf 5 bereits in die Öffnung im Schenkel 3 und in weiterer Folge in die Ausnehmung 4 im Plattenelement 2 eingeschoben. Auf der linken Seite befindet sich der Druckknopf 5 noch außerhalb der Öffnung im Schenkel 3 und der Ausnehmung 4 im Plattenelement 2.

**[0086]** Die Fig. 7a, 7b und 7c zeigen in schematischen Darstellungen weitere Ausführungsformen eines erfindungsgemäßen Verbindungselementes 1, wobei jeweils die Schenkel 3 lösbar mit einem Zwischenelement 23 verbindbar sind. Zu diesem Zweck kann zwischen den zwei Seiten des flächig ausgebildeten Schenkels eine Rille angeordnet sein, in die ein als Steg 24 ausgebildeter Teil des Zwischenelementes 23 angeordnet und dort kraftschlüssig gehalten wird. Alternativ wäre es auch möglich, dass das Zwischenelement 23 ein Halteelement aufweist, welches den Schenkel 23 umgreift und wiederum über eine kraftschlüssige Verbindung und/oder eine Rastverbindung hält.

**[0087]** In der Fig. 7c weist das Zwischenelement 23 auf beiden Seiten einen Steg 24 auf, der als Halteelement für den Schenkel 3 ausgebildet ist. Dabei sind die Schenkel 3 in einem Winkel von  $90^\circ$  zueinander angeordnet. Im Ausführungsbeispiel der Fig. 7b sind die Stege 24 derart ausgebildet, dass die Schenkel 3 einen Winkel von  $180^\circ$  einschließen. Im Ausführungsbeispiel der Fig. 7a sind die Stege 24 derart ausgebildet, dass die am Zwischenelement 23 befestigten Schenkel 3 einen Winkel von  $150^\circ$  zueinander einnehmen, wobei das Zwischenelement 23 in diesem Fall ein Gelenk 7 aufweist.

**[0088]** In den Ausführungsbeispielen der Fig. 7a bis 7c sind die Zwischenelemente 23 mit den angeordneten Stegen 24 länglich ausgebildet, sodass eine Vielzahl von Schenkeln 3 auf jedem der Stege 24 befestigbar sind. Zum einen können die Zwischenelemente 23 unbeweglich ausgebildet sein, sodass die Winkel, welche die Schenkel 3 in befestigtem Zustand zueinander einneh-

men, fixiert sind. Zum anderen kann das Zwischenelement 23 gelenkig ausgebildet sein, etwa indem ein Festkörpergelenk ausgebildet ist oder die Stege 24 gelenkig ausgebildet sind.

**[0089]** Die Fig. 7d zeigt eine Querschnittsdarstellung von zwei zusammengesetzten, erfindungsgemäßen Sets 13, wobei die Schenkel 3 der Verbindungselemente 1 lösbar an Stegen 24 eines Zwischenelements 23 verbunden sind. Auf den Schenkeln 3 der Verbindungselemente 1 sind Druckknöpfe 5 angeordnet, die form- und/oder kraftschlüssig in den Ausnehmungen 4 der Plattenelemente 2 gehalten werden. Im linken oberen Eck des oberen Ausführungsbeispiels der Fig. 7d ist das Zwischenelement 23 ungelenkig ausgestaltet, sodass die Stege 24 und damit auch die über Ausnehmungen 21 an den Stegen 24 verbundenen Schenkel 3 dauerhaft einen Winkel von  $90^\circ$  einnehmen. Auch das Zwischenelement 23 im mittleren Bereich des oberen Ausführungsbeispiels der Fig. 7d weist einen fixen Winkel auf, der in diesem Fall  $180^\circ$  beträgt. Das rechte obere Zwischenelement 23 im oberen Ausführungsbeispiel der Fig. 7d weist demgegenüber ein als Festkörpergelenk ausgebildetes Gelenk 7 auf, sodass die Stege 24 und damit auch die daran verbundenen Schenkel 3 der Verbindungselemente 1 einen variablen Winkel einnehmen können.

**[0090]** Im unteren Ausführungsbeispiel der Fig. 7d sind die oben erwähnten Varianten der Zwischenelemente 23 mit fixem Winkel und variablen Winkeln über eine Gelenksverbindung in einem zusammengesetzten, erfindungsgemäßen Set 13 in Verwendung. Dabei sind im linken Bereich zwei Verbindungselemente 1 über zwei übereinander angeordnete Adapter 17 miteinander verbunden, wobei der untere Adapter 17 über zwei männliche Anschlüsse 18a, 18b verfügt. Der untere Anschluss 18a ist dabei in der Öffnung 12 des Druckknopfs 5 eines Verbindungselements 1 befestigt. Bei diesem Verbindungselement 1 ist nur ein Schenkel 3 dargestellt. Der obere Adapter 17 weist zwei weibliche Anschlüsse 18a, 18b auf, wobei der obere Anschluss 18b des unteren Adapters 17 als männlicher Teil in den unteren Anschluss des oberen Adapters 17, welcher den weiblichen Teil darstellt, eingeführt ist. Das obere Verbindungselement 1 ist mit dem oberen Adapter 17 verbunden, indem der Druckknopf 5 des Verbindungselements 1 in den oberen Anschluss des oberen Adapters 17 eingeführt ist.

**[0091]** Unterhalb des unteren Plattenelements 2 ist ein Verbindungselement 1 angeordnet, wobei das Verbindungselement 1 ein gelenkig ausgebildetes Zwischenelement 23 aufweist, wodurch das linke untere Plattenelement 2 gelenkig verbindbar ist. Der rechte Schenkel 3 dieses Verbindungselements 1 ist aber nicht direkt am Plattenelement 2 angeordnet, sondern über einen Schenkel 3 eines weiteren Verbindungselements 1, welches mittels eines Druckknopfs 5 in der Ausnehmung 4 des Plattenelements 2 gehalten wird. Zu diesem Zweck ist der Druckknopf 5 des unteren Verbindungselements 1 in der Öffnung 12 des Druckknopfs 5 des oberen Verbindungselements 1 angeordnet. Dadurch können Verbindungselemente 1 nicht nur über Adapter 17, sondern auch direkt miteinander gekoppelt werden.

**[0092]** Im rechten Bereich des unteren Ausführungsbeispiels der Fig. 7d ist eine Profilleiste 22 dargestellt, die beispielsweise fest an einer Wand oder einem Boden befestigt ist und dazu dient, dass das erfindungsgemäße Set 13 stabil an einem Ort befestigt werden kann. Im unteren Bereich ist dabei ein Plattenelement 2 über ein Verbindungselement 1 mit der Profilleiste 22 verbunden. Zu diesem Zweck ist ein Adapter 17 vorgesehen, der zwei als Erhebungen ausgebildete Anschlüsse 18a, 18b aufweist (siehe auch Fig. 8). Dabei ist der untere Anschluss 18a - ähnlich wie ein Sicherungsstift - in die Öffnung 12 des Druckknopfs 5 des Verbindungselements 1 eingesetzt. Der gegenüber liegende Anschluss 18b weist derartige Ausmaße auf, dass er in einer korrespondierenden Ausnehmung in der Profilleiste 22 befestigbar ist. Gleiches gilt für das auf der rechten Seite der Profilleiste 22 über das Verbindungselement 1 befestigte Plattenelement 2. Auch hier ist ein Adapter 17 vorgesehen. Das auf der rechten Seite dieses Plattenelements 2 angeordnete Verbindungselement 1 ist mittels einem in die Öffnung 12 eingesetztem Sicherungsstift 19 gesichert. Dieses Verbindungselement weist ein Zwischenelement 23 auf, welches einen fixen Winkel von  $90^\circ$  zwischen den Stegen 24 aufweist.

**[0093]** Auf der rechten unteren Seite des unteren Ausführungsbeispiels der Fig. 7d ist ein Schenkel 3 eines Verbindungselements 1 dargestellt, der in der Ausnehmung 4 des Plattenelements 2 angeordnet ist, wobei die Verbindung über einen Sicherungsstift 19 gesichert wird. Der hier ge-

zeigte Sicherungsstift 19 weist darüber hinaus auf der der Ausnehmung 4 entgegengesetzten Seite Auskragungen auf, die ebenfalls in die Öffnung 12 des Druckknopfs 5 eines Schenkels 3 eines Verbindungselements 1 eingesetzt werden können. Dadurch können Verbindungselemente 1 nicht nur über Adapter 17, sondern auch über Sicherungsstifte 19 miteinander gekoppelt werden.

**[0094]** Die Fig. 8 zeigt in einer schematischen Darstellung eine mögliche Anordnung eines aus einem erfindungsgemäßen Set 13 zusammengesetzten Bauteils. Im oberen Bereich der Abbildung ist zu sehen, dass zwei Plattenelemente 2 über ein Verbindungselement 1' verbunden sind, wobei die zwei Schenkel 3 des Verbindungselements 1' einen Winkel von annähernd  $0^\circ$  aufweisen. Die zwei Schenkel 3 des Verbindungselements 1' sind also zusammengeklappt. Das linke Plattenelement 2 ist über ein Verbindungselement 1 und einen Adapter 17 an einer Profilleiste 22 befestigt. Der Adapter 17 weist zwei als Erhebungen ausgebildete Anschlüsse 18a und 18b auf, wobei der Anschluss 18a ähnlich wie ein Sicherungsstift 19 in die Öffnung 12 des Druckknopfs 5 des Verbindungselements 1 eingesetzt ist. Der gegenüber liegende Anschluss 18b weist derartige Ausmaße auf, dass er in einer korrespondierenden Ausnehmung in der Profilleiste 22 befestigbar ist. In gleicher Weise ist an der unteren Seite der Profilleiste 22 ein weiteres Plattenelement 2 über dieses Verbindungselement 1, dessen Schenkel 3 rechtwinklig zueinander angeordnet sind, und einen weiteren Adapter 17 befestigt. Mit derartigen Adaptern 17 können Verbindungselemente 1 mit einer Profilleiste 22 verbunden werden. Die Profilleiste 22 kann ihrerseits an einer Wand oder am Boden befestigt sein. Dadurch können mit einem erfindungsgemäßen Set 13 etwa Möbel, insbesondere für den Messe- oder Ladenbau realisiert werden.

**[0095]** Am rechten oberen Plattenelement 2 ist über ein Verbindungselement 1, dessen Schenkel 3 rechtwinklig zueinander angeordnet sind, senkrecht dazu ein weiteres Plattenelement 2 angeordnet. Unterhalb dieses Plattenelements 2 ist über ein Verbindungselement 1', dessen Schenkel 3 einen Winkel von annähernd  $0^\circ$  aufweisen, eine andere Ausführungsform eines Adapters 17 befestigt. Dieser Adapter weist zwei Anschlüsse 18a und 18b in Form von Ausnehmungen auf, die korrespondierende Ausmaße zu den Druckknöpfen 5 der Verbindungselemente 1 aufweisen. Die Druckknöpfe 5 können daher in die Anschlüsse 18a und 18b eingedrückt werden, wo sie kraft- und/oder formschlüssig gehalten werden. Mit einem solchen Adapter 17 können zwei Verbindungselemente 1 aneinander gekoppelt werden. Beim an der Unterseite des Adapters 17 angeordneten Verbindungselement 1 weisen die Schenkel 3 wieder einen rechten Winkel auf. Am unteren Schenkel 3 ist ein weiteres Plattenelement 2 befestigt.

**[0096]** Bei zwei Plattenelementen 2 sind Sicherungsstifte 19 vorgesehen, die in die Öffnungen 12 der Druckknöpfe 5 nachträglich einsetzbar und derart ausgestaltet sind, dass die Verbindung der Verbindungselemente 1 mit den Plattenelementen 2 verstärkt wird. Die Sicherungsstifte 19 weisen beispielsweise eine Verdickung an jenem Ende auf, das in die Öffnung 12 der Druckknöpfe 5 eingesetzt wird und ein versehentliches Lösen der Verbindung erheblich erschwert. Die Sicherungsstifte 19 können mit einem Werkzeug ausgebaut werden, um ein Lösen der Verbindung zu ermöglichen.

**[0097]** Die Fig. 9 zeigt in einer Querschnittsdarstellung eine mögliche Anordnung von Verbindungselementen 1, Plattenelementen 2 und einem Adapter 17. Der Adapter 17 besitzt dabei zwei Anschlüsse 18a, 18b, welche in den Öffnungen 12 der Druckknöpfe 5 eines Verbindungselements 1 befestigbar sind, wodurch zwei Verbindungselemente 1 miteinander gekoppelt werden können. Dadurch können Konstruktionen mit unterschiedlichsten Anordnungen der Plattenelemente 2 erzeugt werden. Im vorliegenden Fall sind die Schenkel 3 des unteren Verbindungselements 1 in einem Winkel von  $180^\circ$  angeordnet. Beim oberen Verbindungselement 1 sind die Schenkel 3 des unteren Verbindungselements 1 in einem unbestimmten Winkel angeordnet. Dabei kann es sich um Verbindungselemente 1 mit oder ohne Gelenk 7 handeln.

**[0098]** Die Fig. 10 zeigt eine Querschnittsdarstellung eines Beispiels für eine sternförmige Anordnung von Plattenelementen 2, die durch die Flexibilität der erfindungsgemäßen Verbindungselemente 1, die in diesem Ausführungsbeispiel ein Gelenk 7 aufweisen, herstellbar ist.

**[0099]** In der Fig. 11 ist eine schematische perspektivische Ansicht zur Zusammensetzung eines

erfindungsgemäßen Sets gezeigt, wobei zwei Plattenelemente 2 über ein Verbindungselement 1, dessen Schenkel 3 in einem rechten Winkel zueinander angeordnet sind, miteinander verbunden werden.

**[00100]** Fig. 12a zeigt eine weitere Ausführungsform eines erfindungsgemäßen Verbindungselements 1, welches drei Schenkel 3 aufweist, die jeweils in einem rechten Winkel zueinander angeordnet sind. Auf jedem der starren Schenkel 3 ist ein Druckknopf 5 angeordnet, der über elastische Haltemittel 6 verfügt. Mit einem derartigen Verbindungselement 1 können drei, strichliert dargestellte, Plattenelemente 2 im Eckbereich miteinander verbunden werden, wodurch sich zum Beispiel würfelförmige Konstruktionen aus einem erfindungsgemäßen Set 13 zusammensetzen lassen.

**[00101]** Fig. 12b zeigt eine weitere Ausführungsform eines erfindungsgemäßen Verbindungselements 1, wobei das Verbindungselement 1 über zwei Schenkel 3 verfügt, die in einem rechten Winkel zueinander angeordnet sind. Auf jedem der Schenkel 3 sind drei Druckknöpfe 5 angeordnet. Mit einem derartigen Verbindungselement 1 können insbesondere lange Plattenelemente 2 verbunden werden, die der Übersichtlichkeit halber strichliert dargestellt sind.

**[00102]** Fig. 13a zeigt eine schematische Darstellung, aus der hervorgeht, dass aus den erfindungsgemäßen Sets 13 aufgrund der Flexibilität der Verbindungselemente 1 unterschiedlichste Konstruktionen zusammensetzbar sind. Insbesondere können aus den erfindungsgemäßen Sets 13 verschiedenste, äußerst kreative Spielwaren hergestellt werden. Im Fall der Fig. 13a ist erkennbar, wie aus Plattenelementen 2 ein Modell eines Schiffs hergestellt werden kann. In der Fig. 13b ist in schematischer Weise gezeigt, wie das zusammengesetzte Schiffsmodell aussieht. In Fig. 13c sind die Plattenelemente 2 des Sets 13 im zerlegten Zustand ersichtlich. Aufgrund der flächigen Ausgestaltung der Verbindungselemente 1 und der einfachen Lösbarkeit der hergestellten Verbindungen können die Plattenelemente 2 nach dem Spielen wieder in praktischer Weise verstaut werden, etwa unter dem Bett wie in Fig. 13d ersichtlich.

## BEZUGSZEICHENLISTE

- 1 Verbindungselement
- 2 Plattenelement
- 3 Schenkel
- 4 Ausnehmung im Plattenelement
- 5 Druckknopf
- 6 Haltemittel
- 7 Gelenk
- 8 Oberfläche der Schenkel
- 9 Erhebung
- 10 Schlitze
- 11 Auskragung
- 12 Öffnungen der Druckknöpfe
- 13 Set
- 14 Oberfläche Plattenelemente
- 15 Aufnahmeelement
- 16 flächiges Aufnahmeelement
- 17 Adapter
- 18 Anschlüsse
- 19 Sicherungstifte
- 20 Ausbuchtung
- 21 Ausnehmung im Schenkel
- 22 Profilleiste (Fremdsystem)
- 23 Zwischenelement
- 24 Steg
- $\alpha$  Winkel

## Patentansprüche

1. Verbindungselement (1) zur lösbaren Verbindung von, mit zumindest einer Ausnehmung (4) versehenen, Plattenelementen (2), wobei das Verbindungselement (1) zwei miteinander verbundenen Schenkel (3) aufweist, auf denen jeweils zumindest ein Druckknopf (5) angeordnet ist, wobei die Schenkel (3) im Wesentlichen starr ausgebildet sind und die Druckknöpfe (5) über elastische Haltemittel (6) verfügen, mit denen die Druckknöpfe (5) kraft- und/oder formschlüssig in den Ausnehmungen (4) der Plattenelemente (2) lösbar befestigbar sind, **dadurch gekennzeichnet**, dass das Verbindungselement (1) ein Gelenk (7) aufweist, über das die Schenkel (3) gelenkig miteinander verbunden sind.
2. Verbindungselement (1) nach Anspruch 1, wobei die Schenkel (3) flächig ausgebildet sind.
3. Verbindungselement (1) nach Anspruch 1 oder 2, wobei die Schenkel (3) eine winkelige Anordnung aufweisen.
4. Verbindungselement (1) nach einem der Ansprüche 1 bis 3, wobei das Gelenk (7) als Festkörpergelenk ausgebildet ist.
5. Verbindungselement (1) nach einem der Ansprüche 1 bis 4, wobei die Schenkel (3) lösbar miteinander verbindbar sind.
6. Verbindungselement (1) nach einem der Ansprüche 1 bis 5, wobei das Gelenk (7) eine Drehung der Schenkel (3) von zumindest  $180^\circ$ , vorzugsweise von zumindest  $270^\circ$  erlaubt.
7. Verbindungselement (1) nach einem der Ansprüche 1 bis 6, wobei die Haltemittel (6) als geschlitzte Erhebung (9) ausgestaltet sind, wobei die Haltemittel (6) sich von der Oberfläche (8) der Schenkel (3) erstrecken, und wobei sich die Schlitze (10) in eine Richtung senkrecht zur Oberfläche (8) der Schenkel (3) im Bereich der Druckknöpfe (5) erstrecken.
8. Verbindungselement (1) nach einem der Ansprüche 1 bis 7, wobei die Druckknöpfe (5) in Draufsicht kreisförmig oder rechteckig sind.
9. Verbindungselement (1) nach einem der Ansprüche 1 bis 8, wobei die Haltemittel (6) am von der Oberfläche (8) der Schenkel (3) abgewandten Teil, eine Auskragung (11) aufweisen.
10. Verbindungselement (1) nach einem der Ansprüche 1 bis 9, wobei die Druckknöpfe (5) lösbar mit den Schenkeln (3) verbindbar sind.
11. Verbindungselement (1) nach einem der Ansprüche 1 bis 10, wobei zumindest die Druckknöpfe (5), vorzugsweise auch das Verbindungselement (1) zur Gänze, aus Kunststoff ausgebildet sind/ist.
12. Verbindungselement (1) nach einem der Ansprüche 1 bis 11, wobei die Druckknöpfe (5) eine Öffnung (12) aufweisen.
13. Set umfassend eine Mehrzahl von Plattenelementen (2) und eine Mehrzahl von Verbindungselementen (1), insbesondere nach wenigstens einem der vorhergehenden Ansprüche, wobei die Plattenelemente (2) mittels den Verbindungselementen (1) lösbar verbindbar sind, wobei die Verbindungselemente (1) zwei Schenkel (3) aufweisen, auf denen jeweils zumindest ein Druckknopf (5) angeordnet ist, und wobei die Plattenelemente (2) über Ausnehmungen (4) verfügen, in welchen die Druckknöpfe (5) anordenbar sind, und wobei die Schenkel (3) starr ausgebildet sind und die Druckknöpfe (5) über elastische Haltemittel (6) verfügen, mit denen die Druckknöpfe (5) kraft- und/oder formschlüssig mit den Plattenelementen (2) verbindbar sind, **dadurch gekennzeichnet**, dass die Verbindungselemente (1) jeweils ein Gelenk (7) aufweisen, über das die Schenkel (3) gelenkig miteinander verbunden sind.
14. Set nach Anspruch 13, wobei die Ausnehmungen (4) als Durchgangslöcher ausgebildet sind.
15. Set nach Anspruch 13 oder 14, wobei die Ausnehmungen (4) im Inneren der Plattenelemente (2) einen größeren Querschnitt aufweisen als in an die Oberfläche (14) der Plattenelemente (2) angrenzenden Bereichen.

16. Set nach einem der Ansprüche 13 bis 15, wobei die Plattenelemente (2) mehr als eine Schicht, vorzugsweise mehr als zwei Schichten, aufweisen, wobei eine Schicht, vorzugsweise eine von der Oberfläche (14) der Plattenelemente (2) beabstandete Schicht, aus einem weicherem Material besteht.
17. Set nach einem der Ansprüche 13 bis 16, wobei zusätzliche, zu den Druckknöpfen (5) korrespondierende Aufnahmeelemente (15) vorgesehen sind, die in den Ausnehmungen (4), vorzugsweise lösbar, anordenbar sind.
18. Set nach Anspruch 17, wobei das Aufnahmeelement (15) zweiteilig ausgebildet ist.
19. Set nach einem der Ansprüche 13 bis 18, wobei auf den Plattenelementen (2) zumindest ein flächiges Aufnahmeelement (16) mit einer zu den Druckknöpfen (5) korrespondierenden Öffnung angeordnet, vorzugsweise angeklebt, ist.
20. Set nach einem der Ansprüche 13 bis 19, wobei die Plattenelemente (2) aus Holz, Karton und/oder Pappe ausgebildet sind.
21. Set nach einem der Ansprüche 13 bis 20, wobei zumindest einen Adapter (17) vorgesehen ist, der über zumindest zwei Anschlüsse (18) verfügt, sodass zumindest zwei Verbindungselemente (1) aneinander koppelbar sind.
22. Set nach einem der Ansprüche 13 bis 21, wobei Sicherungsstifte (19) vorgesehen sind, die in die Öffnungen (12) der Druckknöpfe (5) einsetzbar sind.

**Hierzu 12 Blatt Zeichnungen**

Fig. 1a

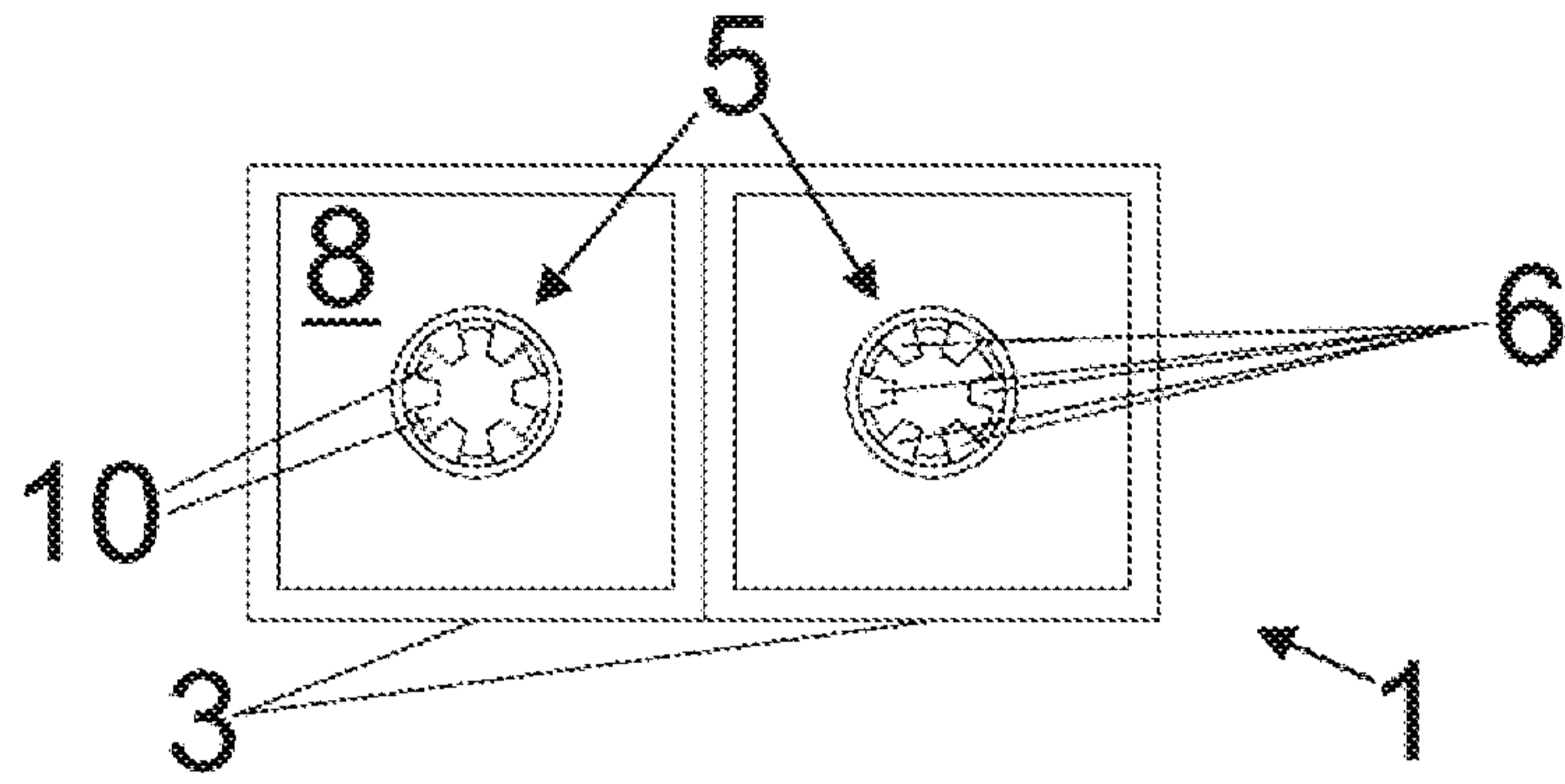


Fig. 1b

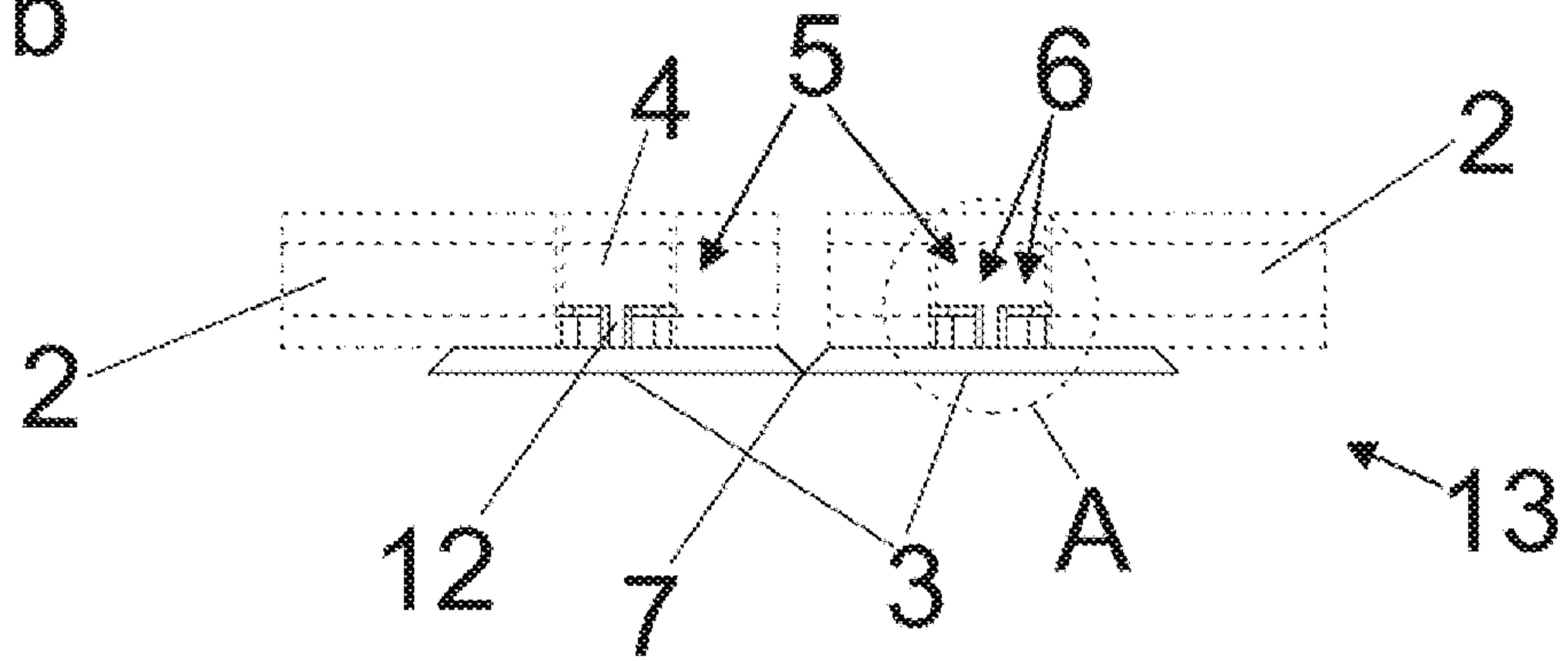


Fig. 1c

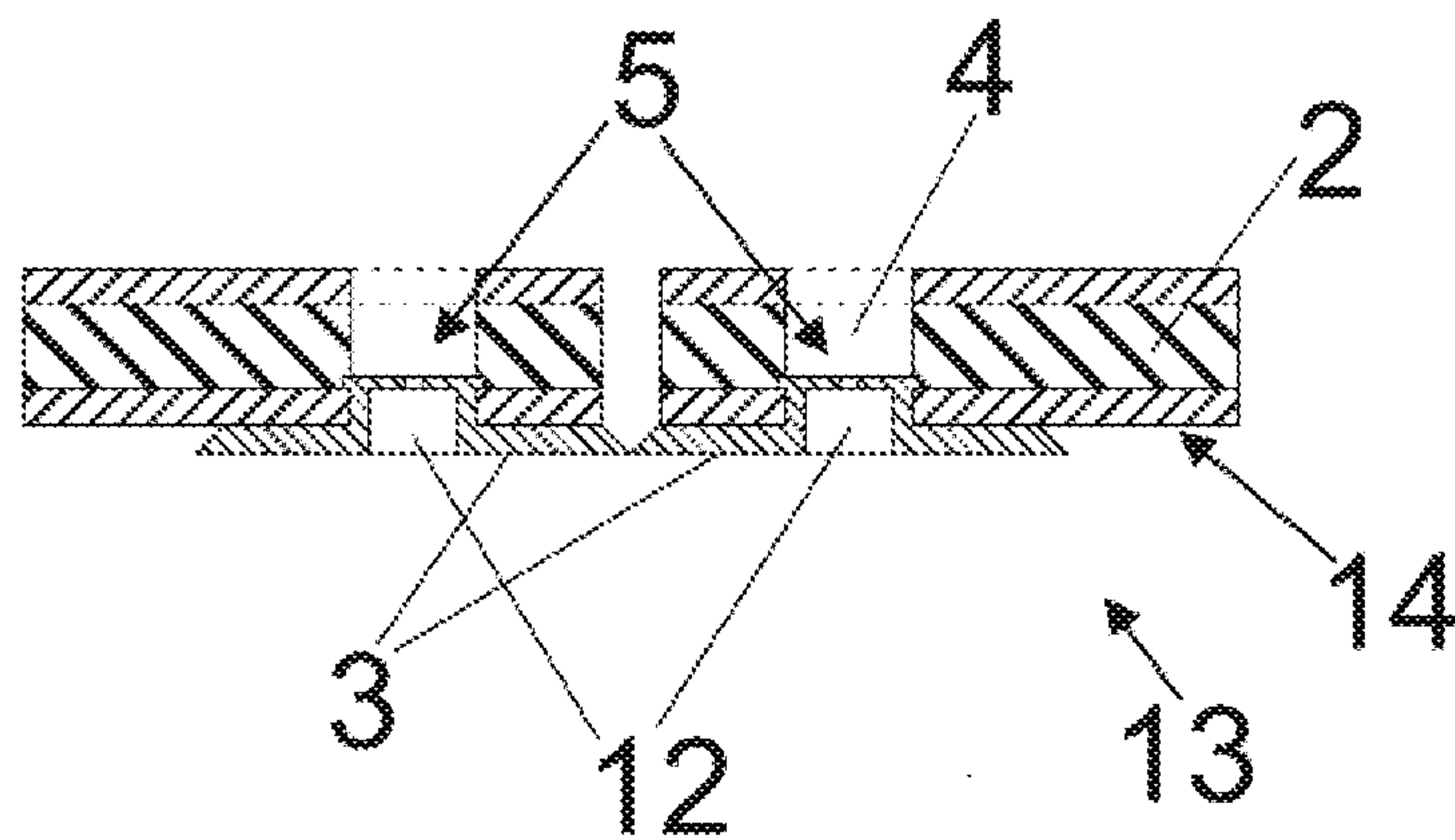


Fig. 1d

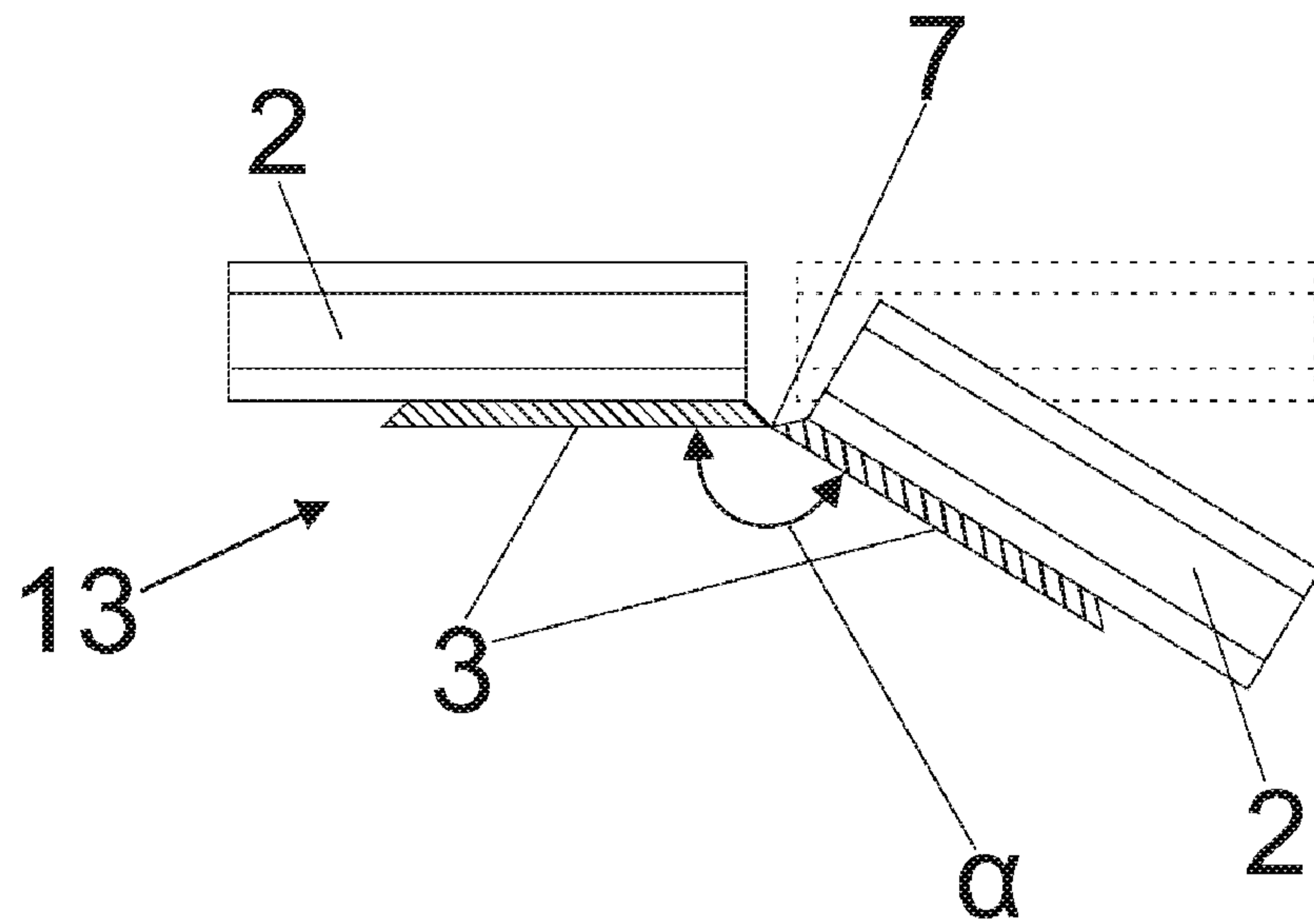


Fig. 1e

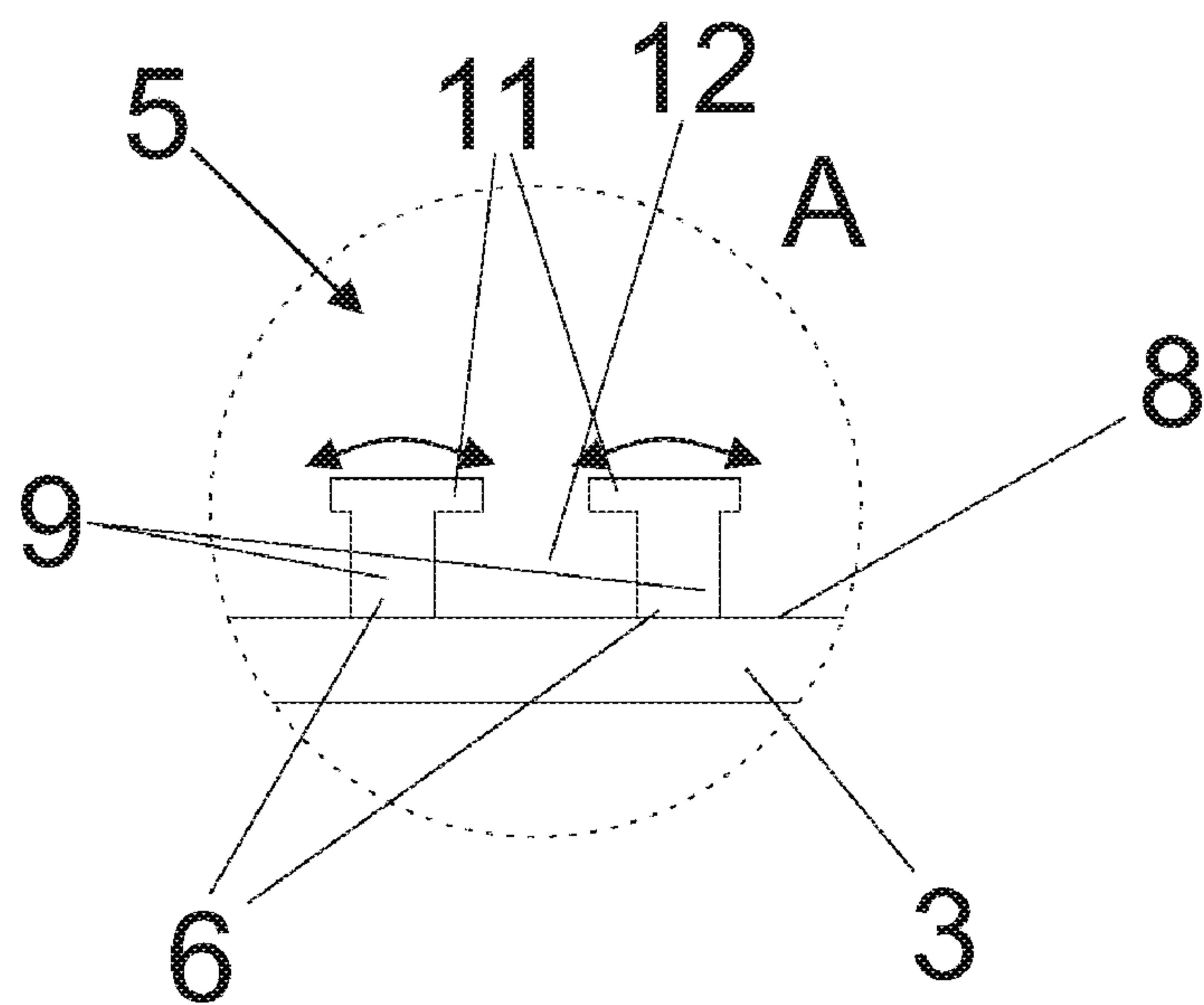


Fig. 2a

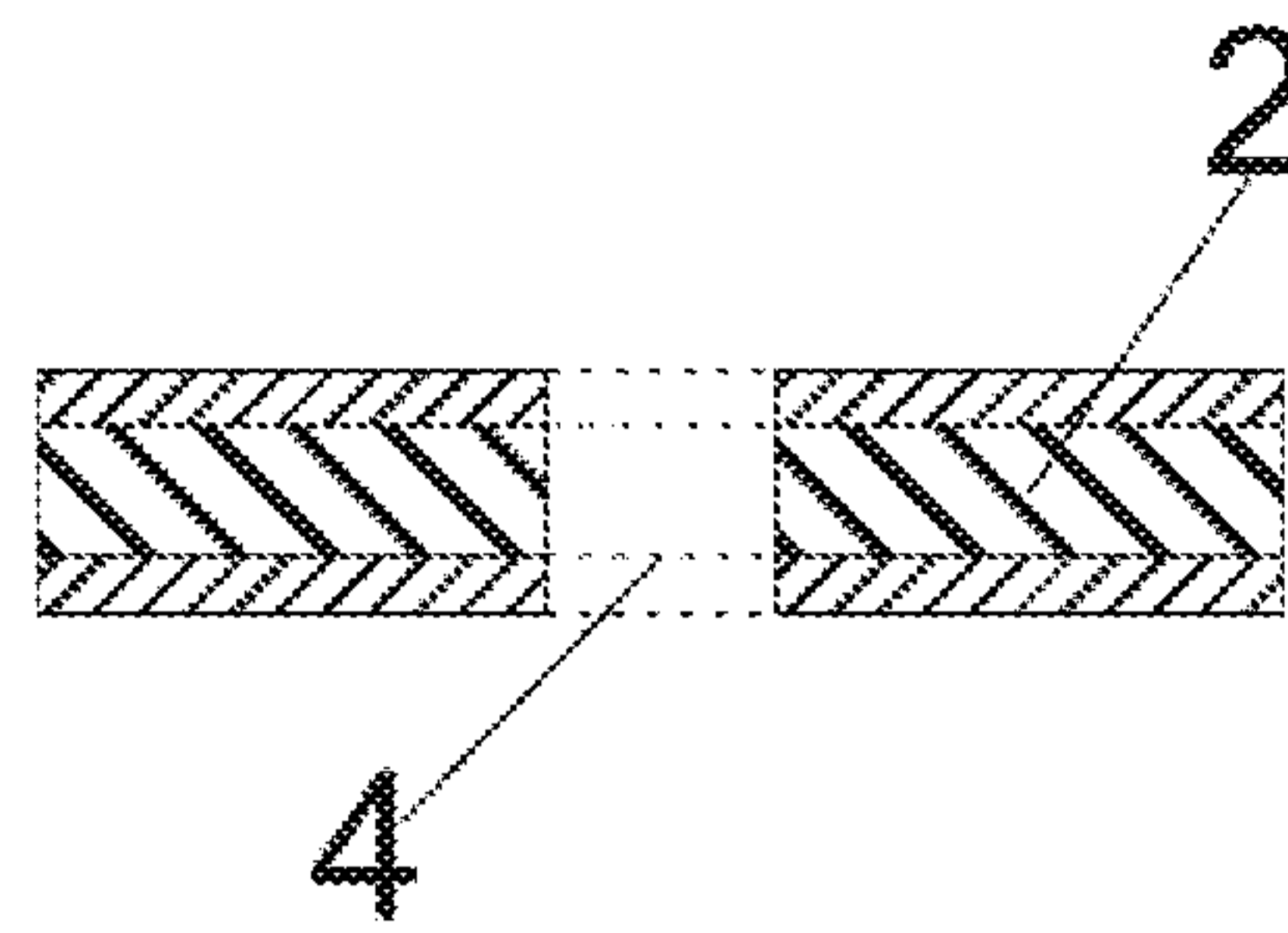


Fig. 2b

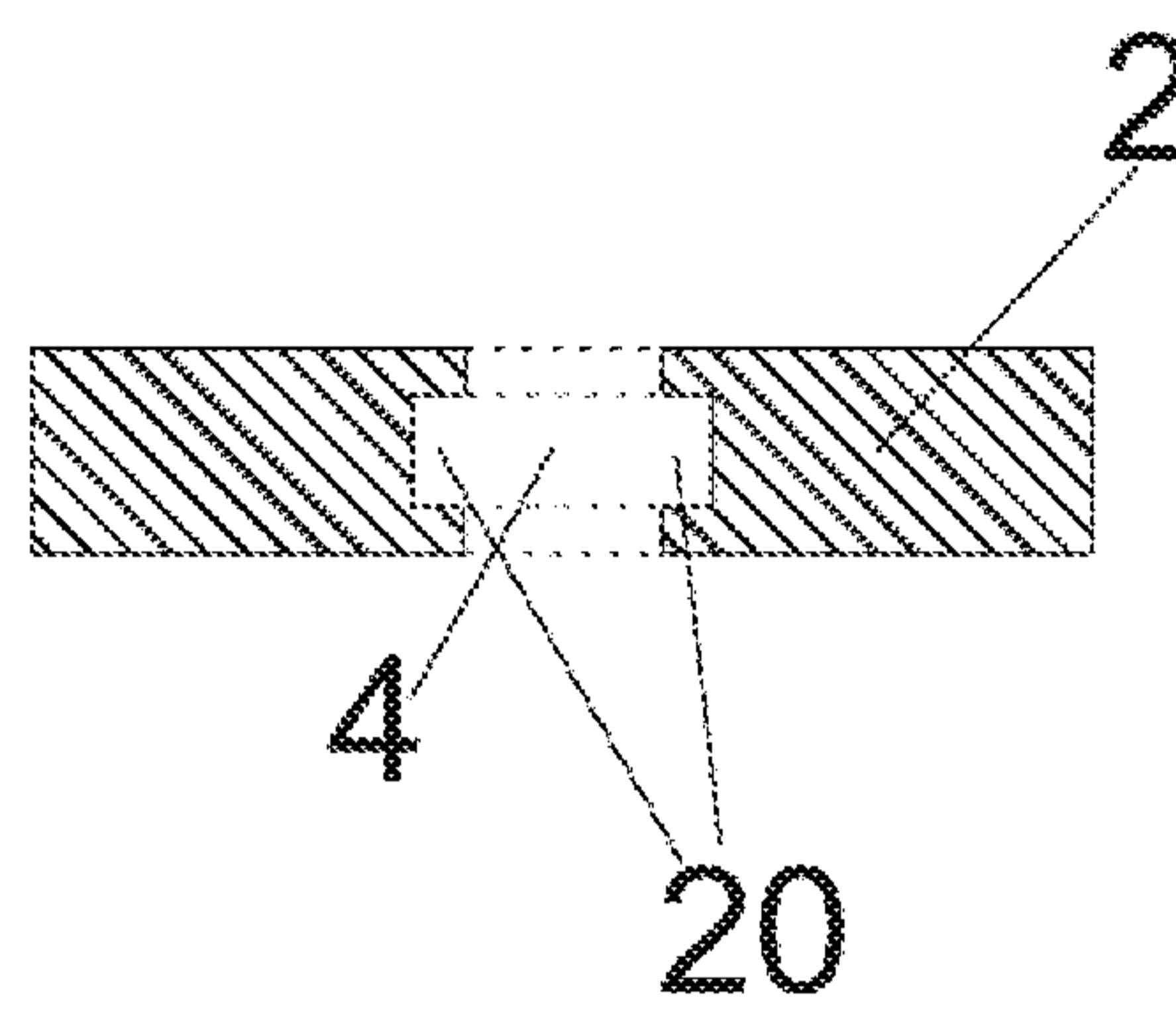


Fig. 2c

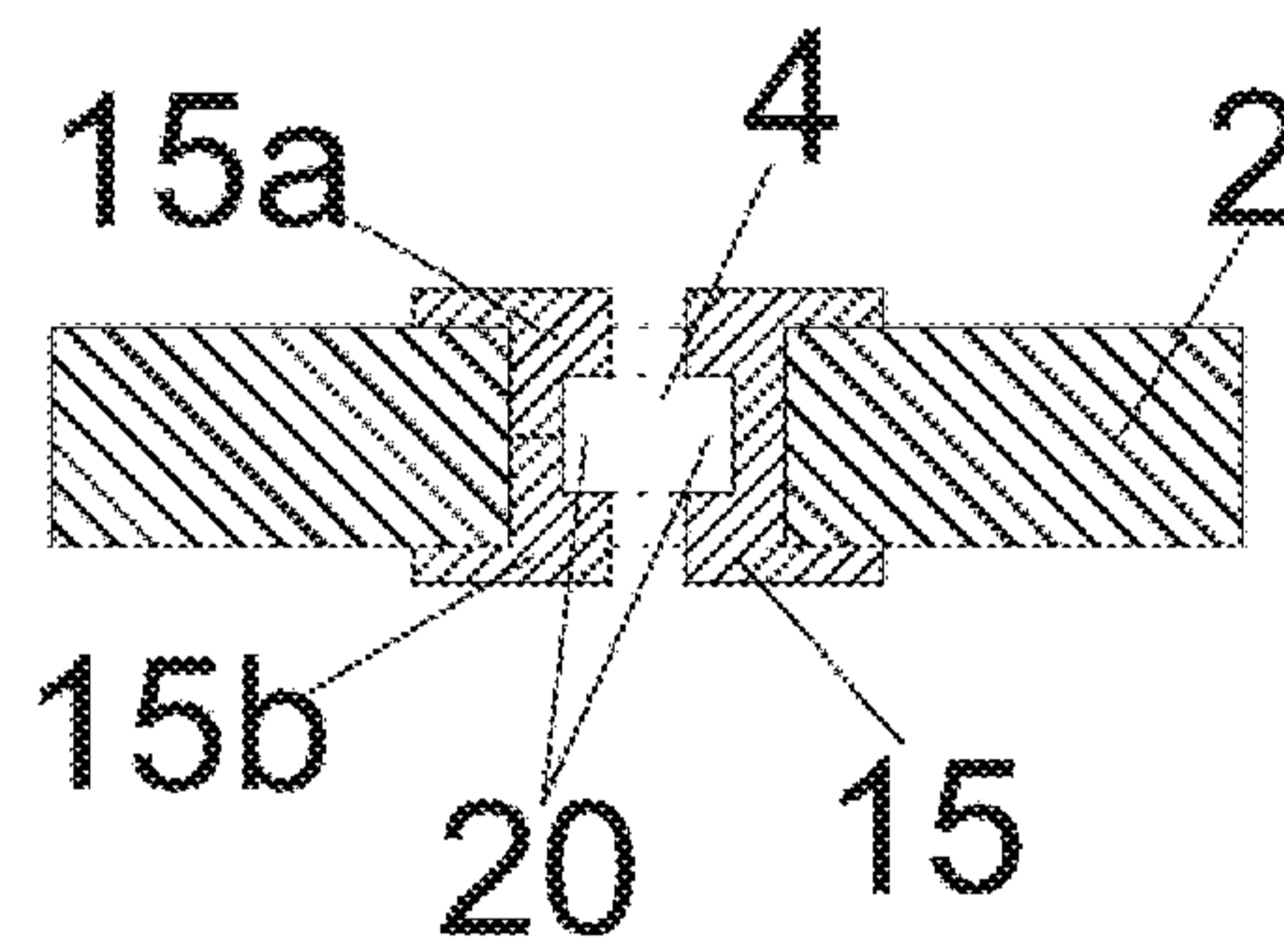


Fig. 2d

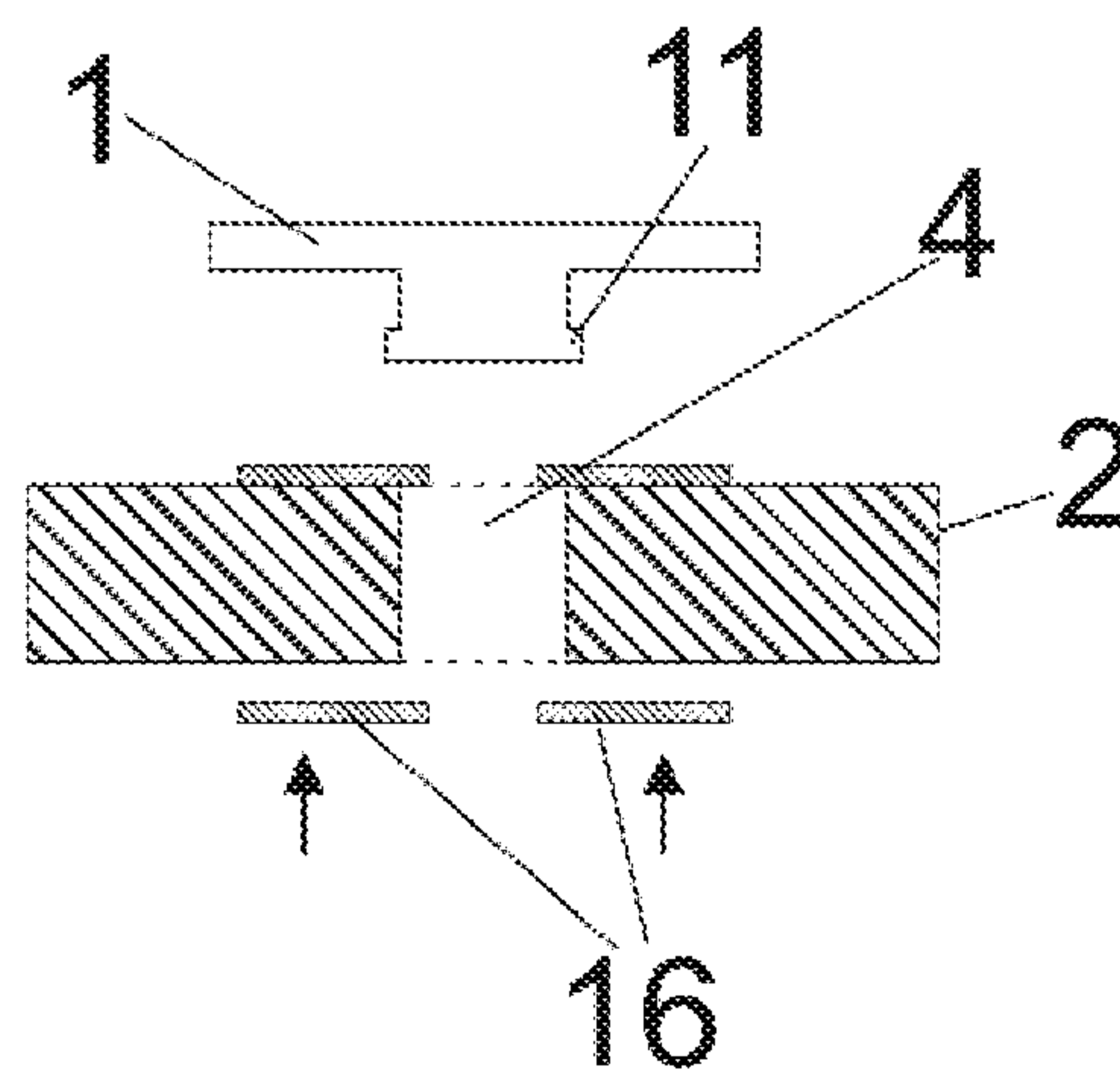


Fig. 2e

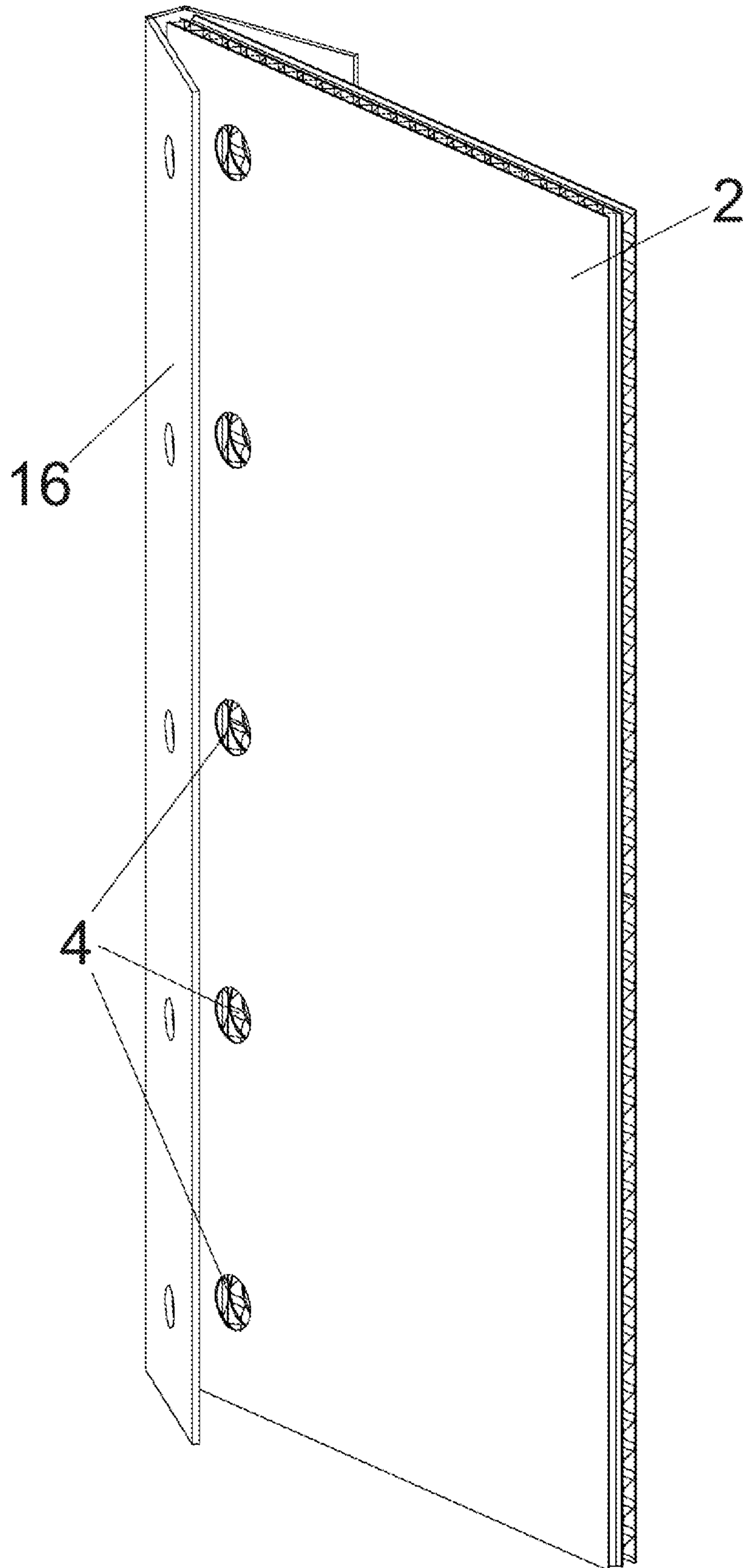


Fig. 3

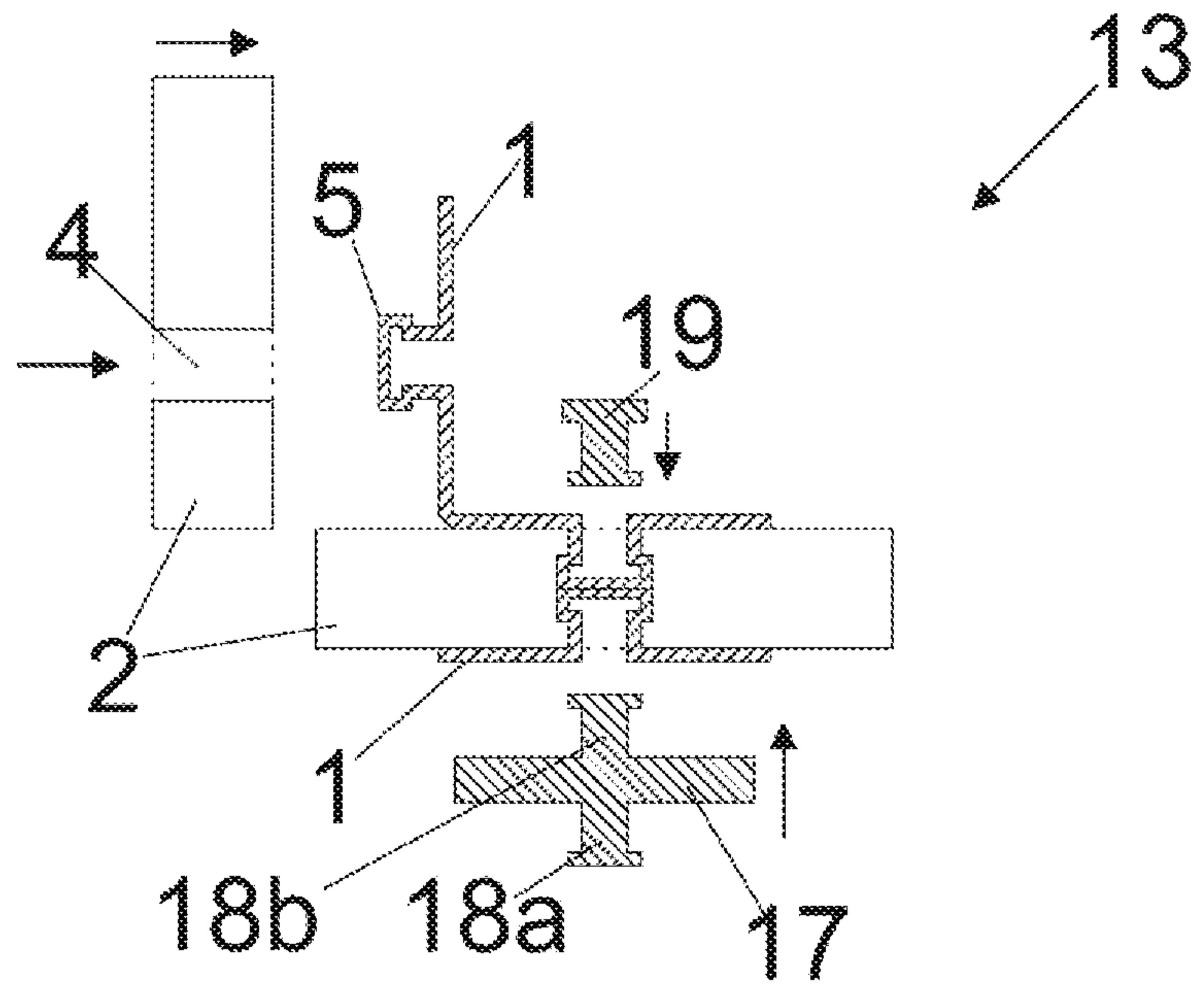


Fig. 4a

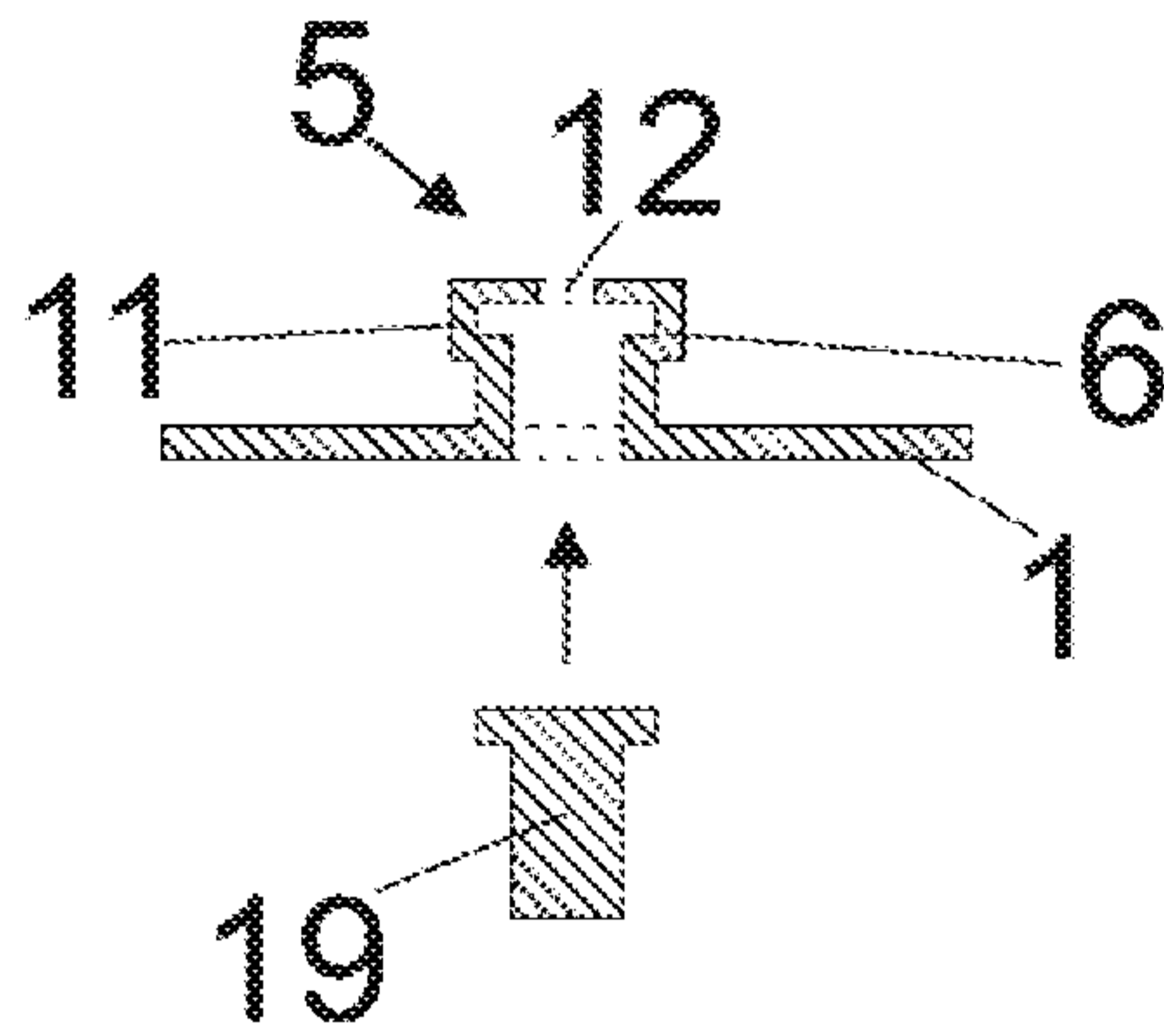
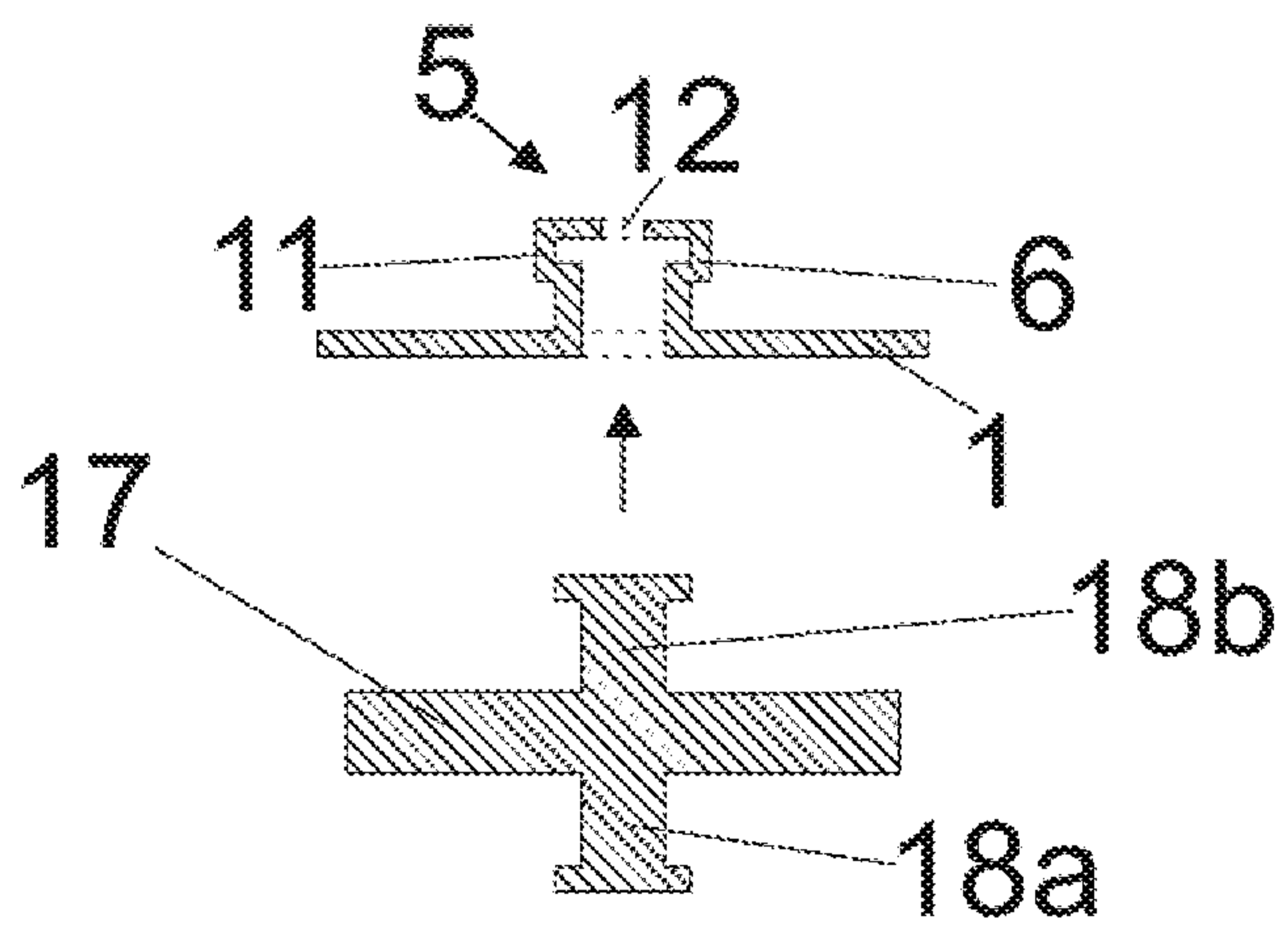


Fig. 4b



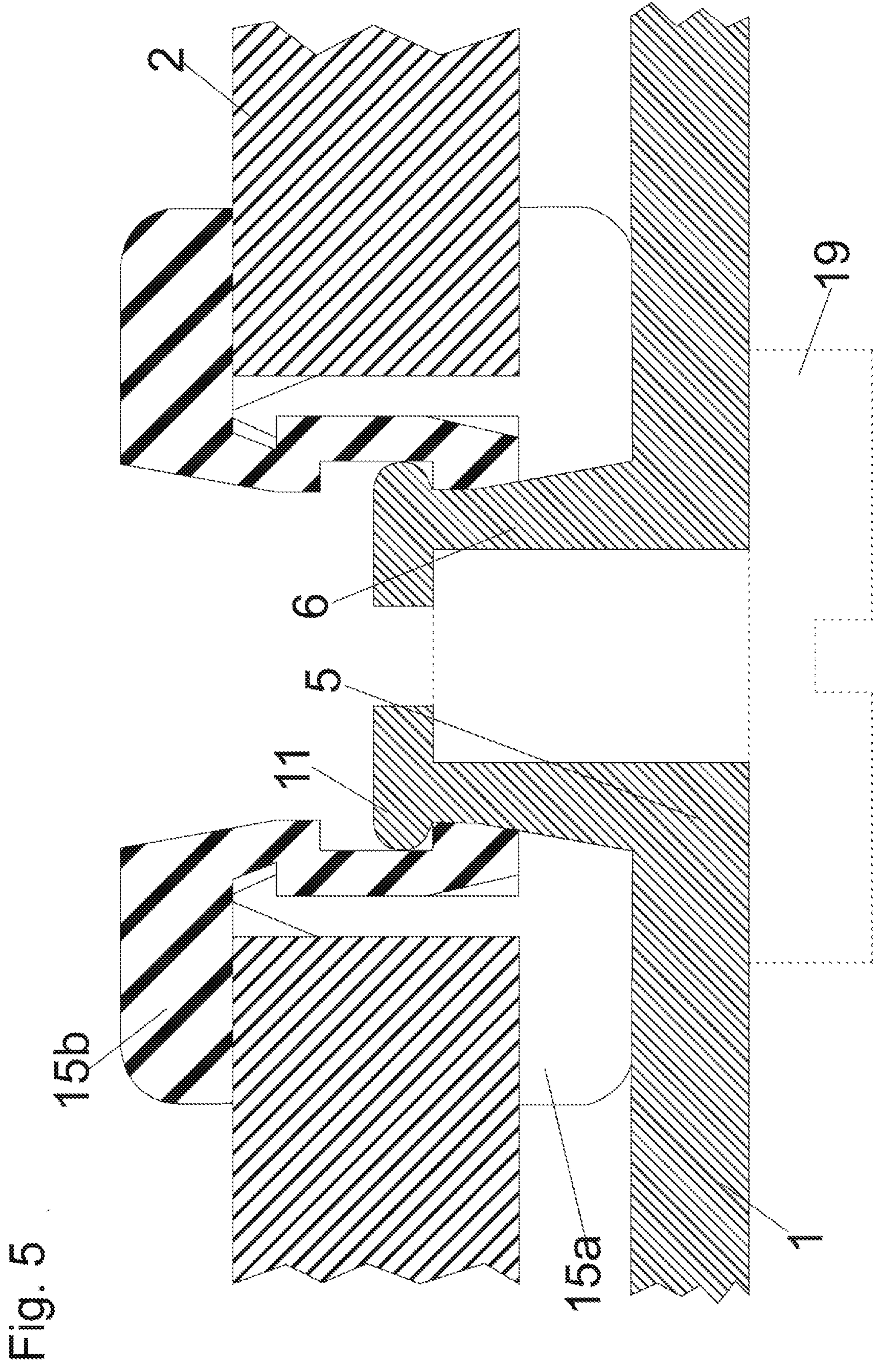


Fig. 6

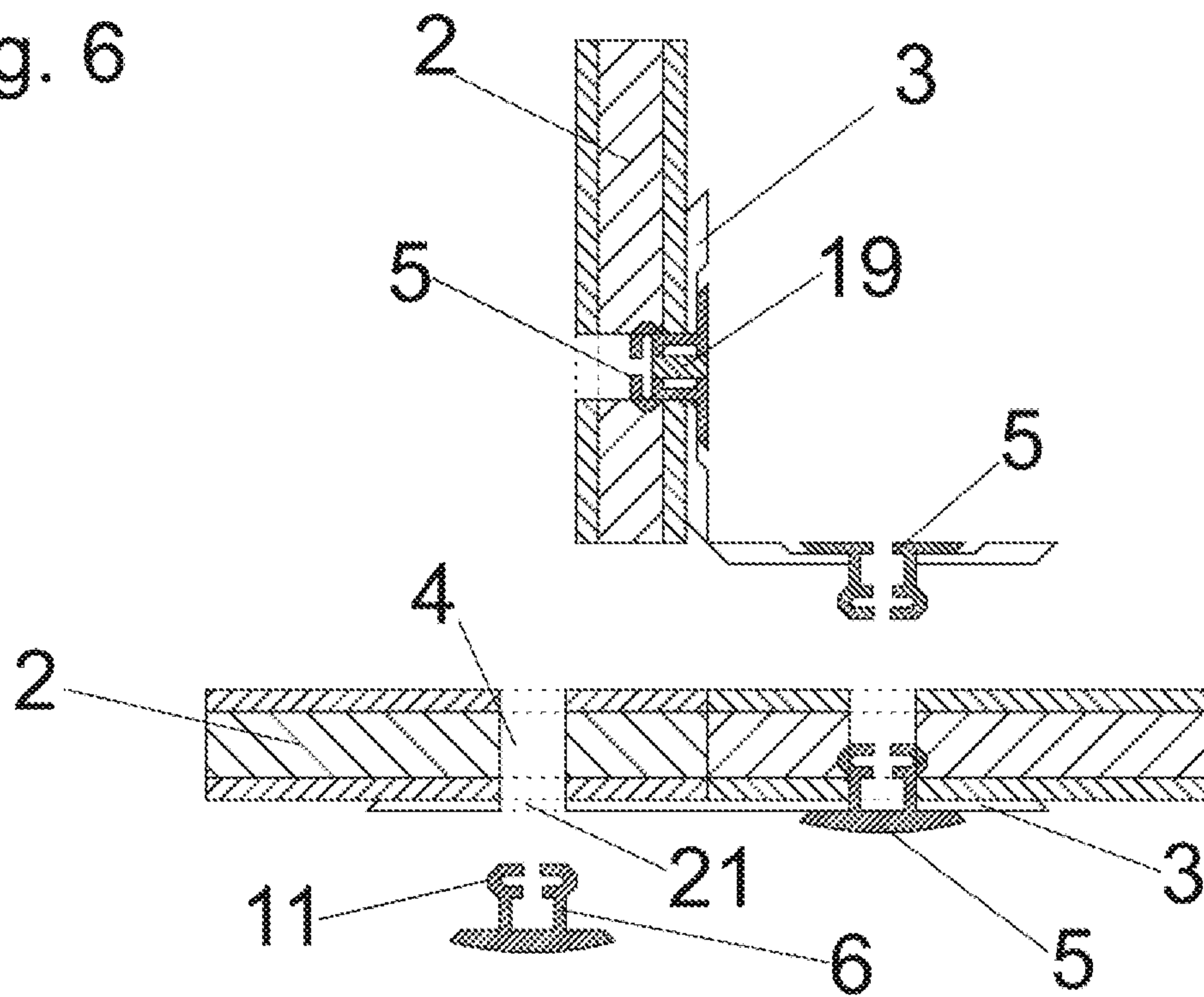


Fig. 7a

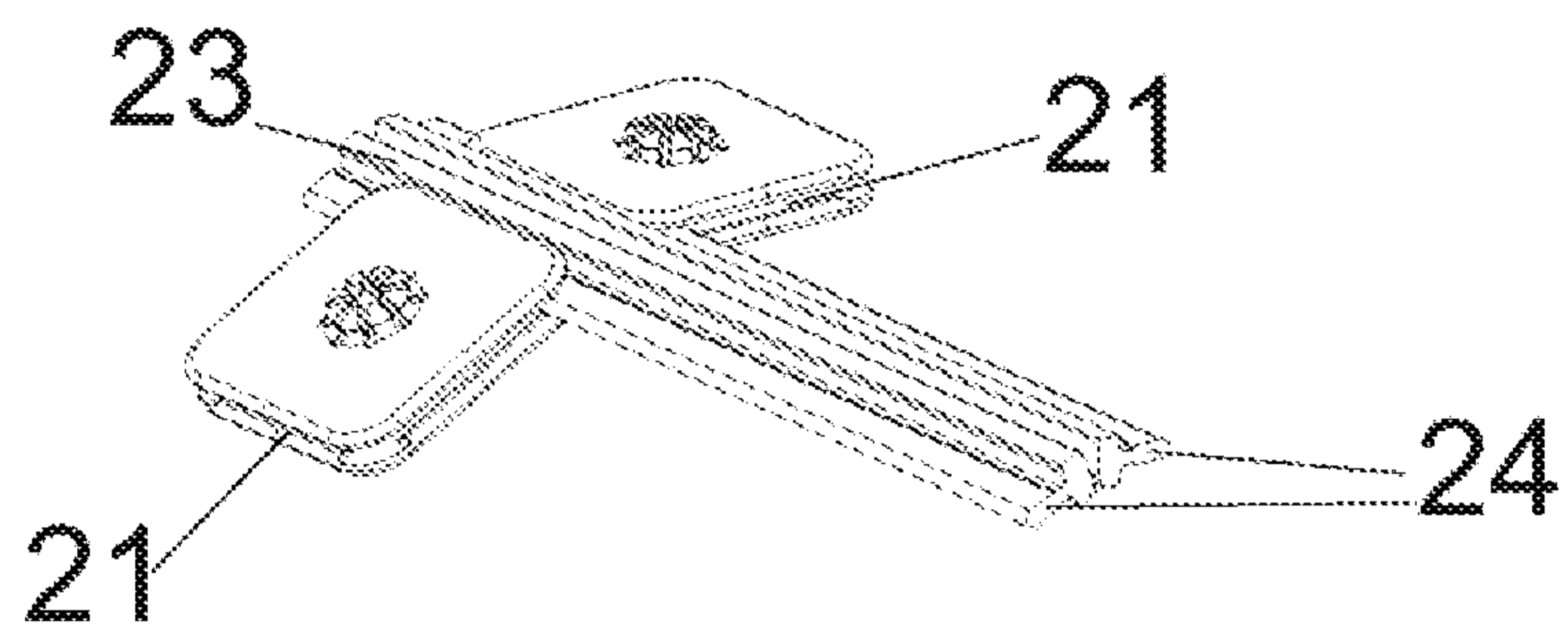


Fig. 7b

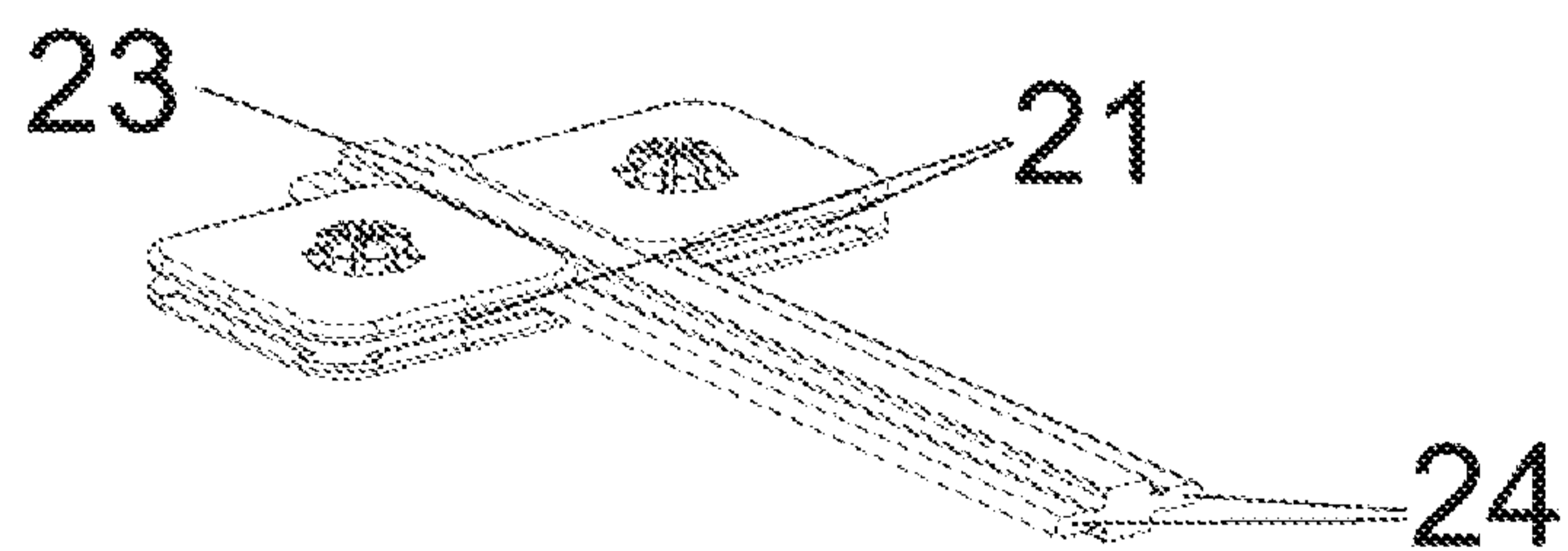
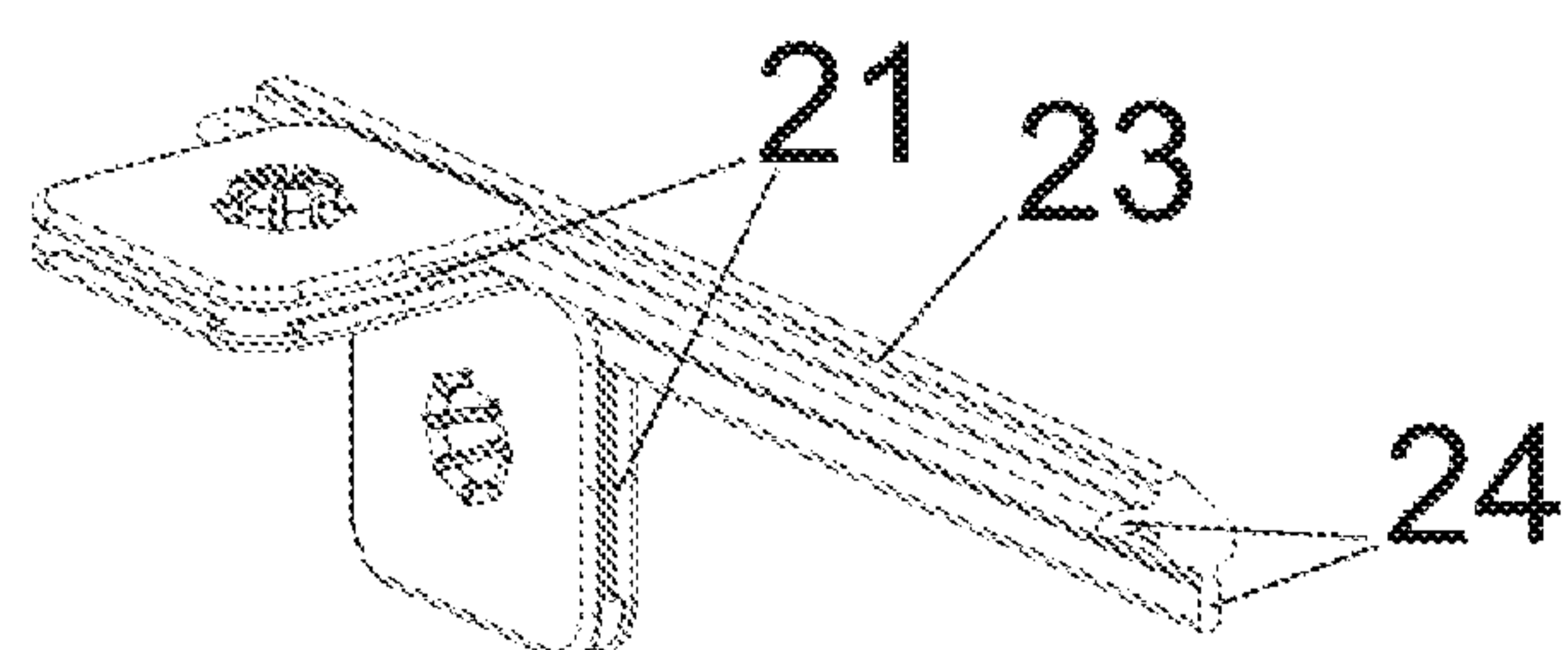


Fig. 7c



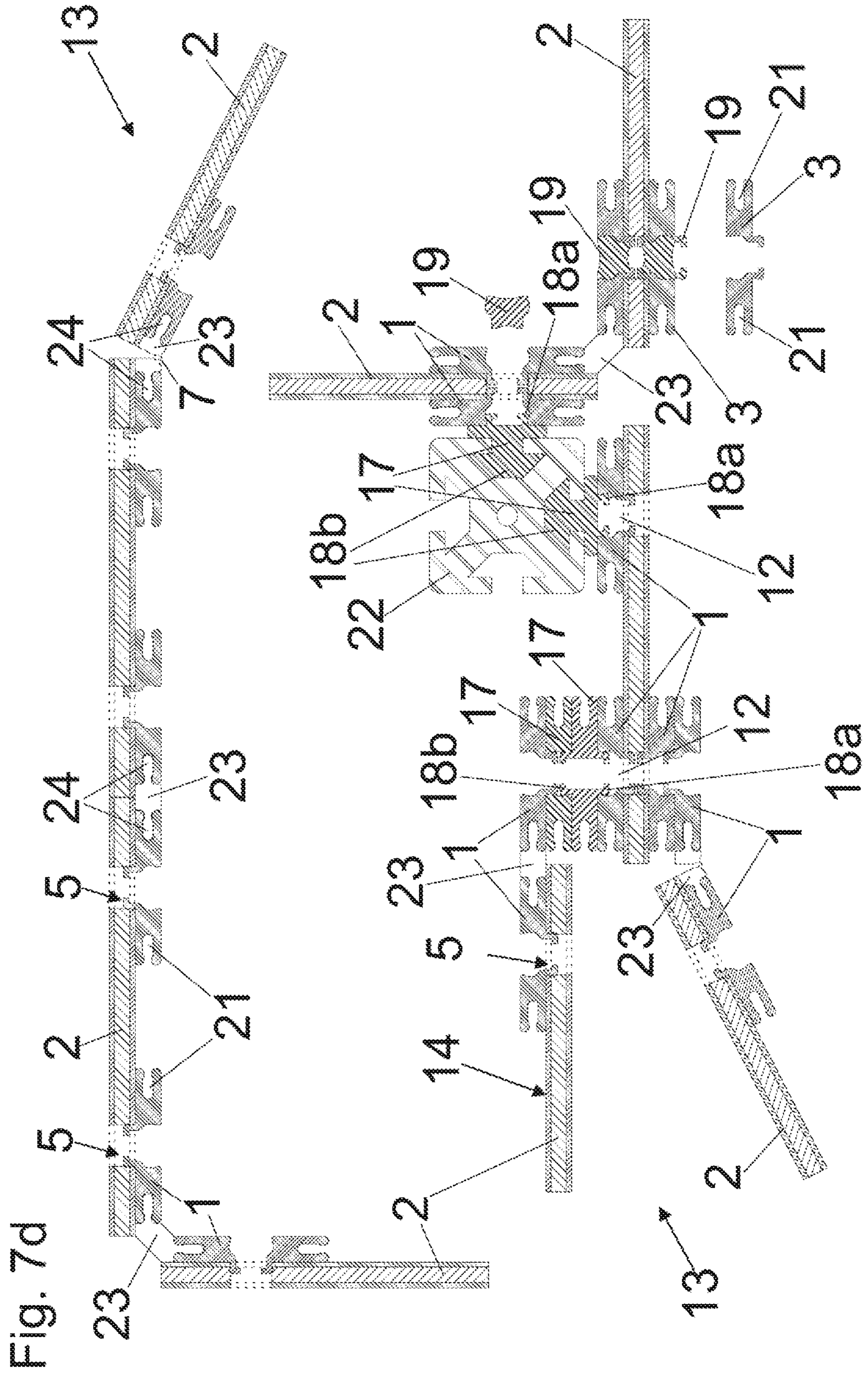


Fig. 8

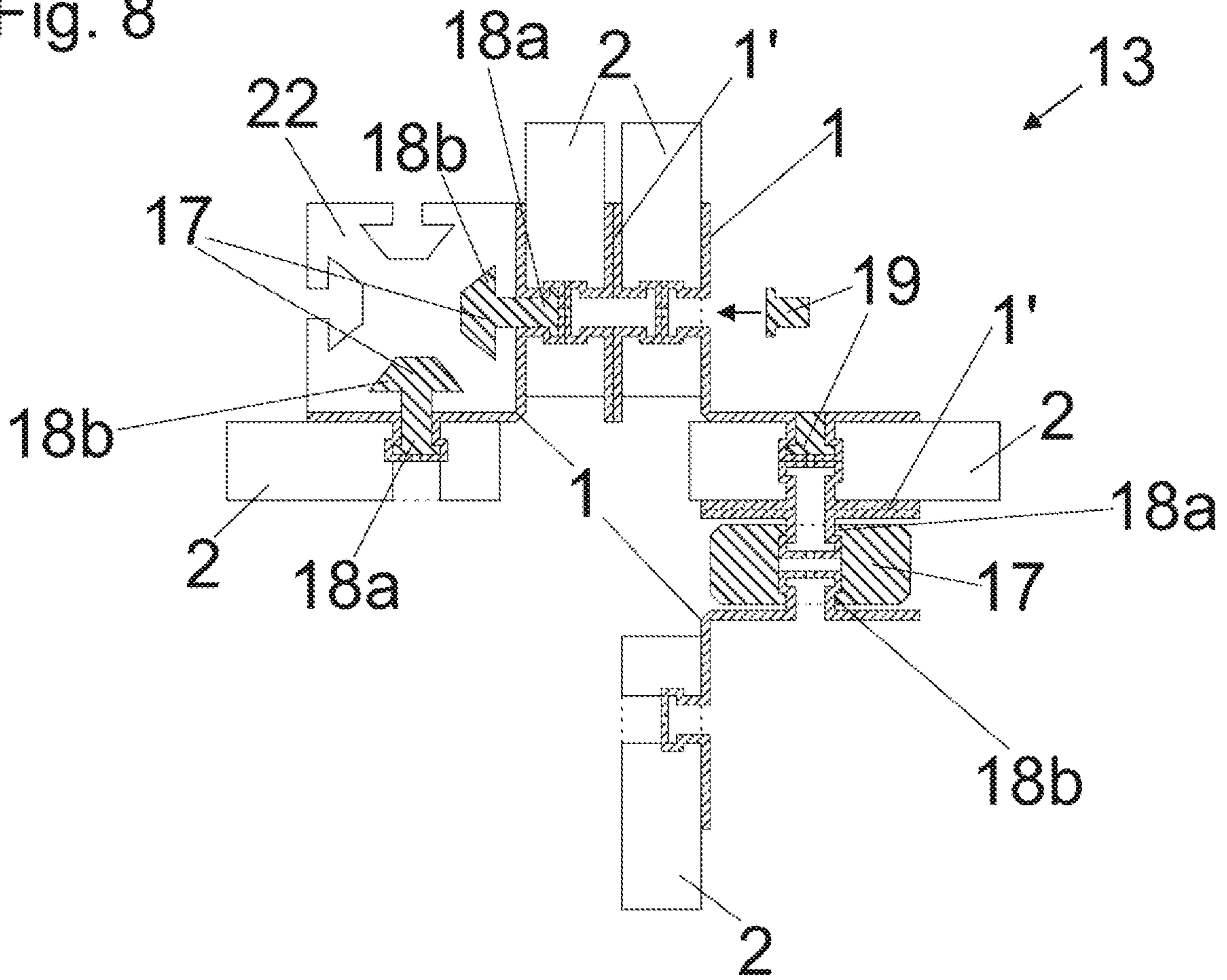


Fig. 9

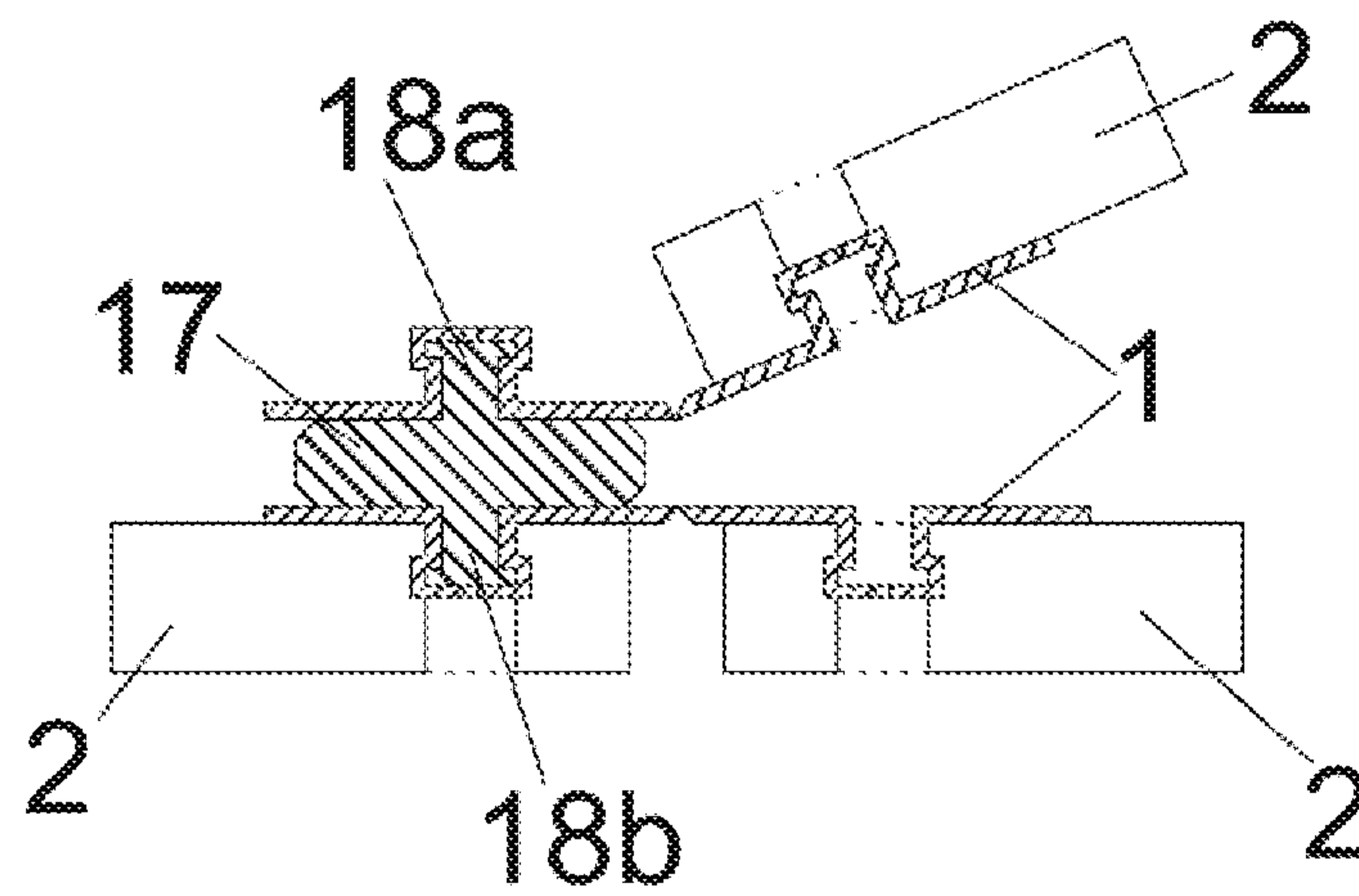


Fig. 10

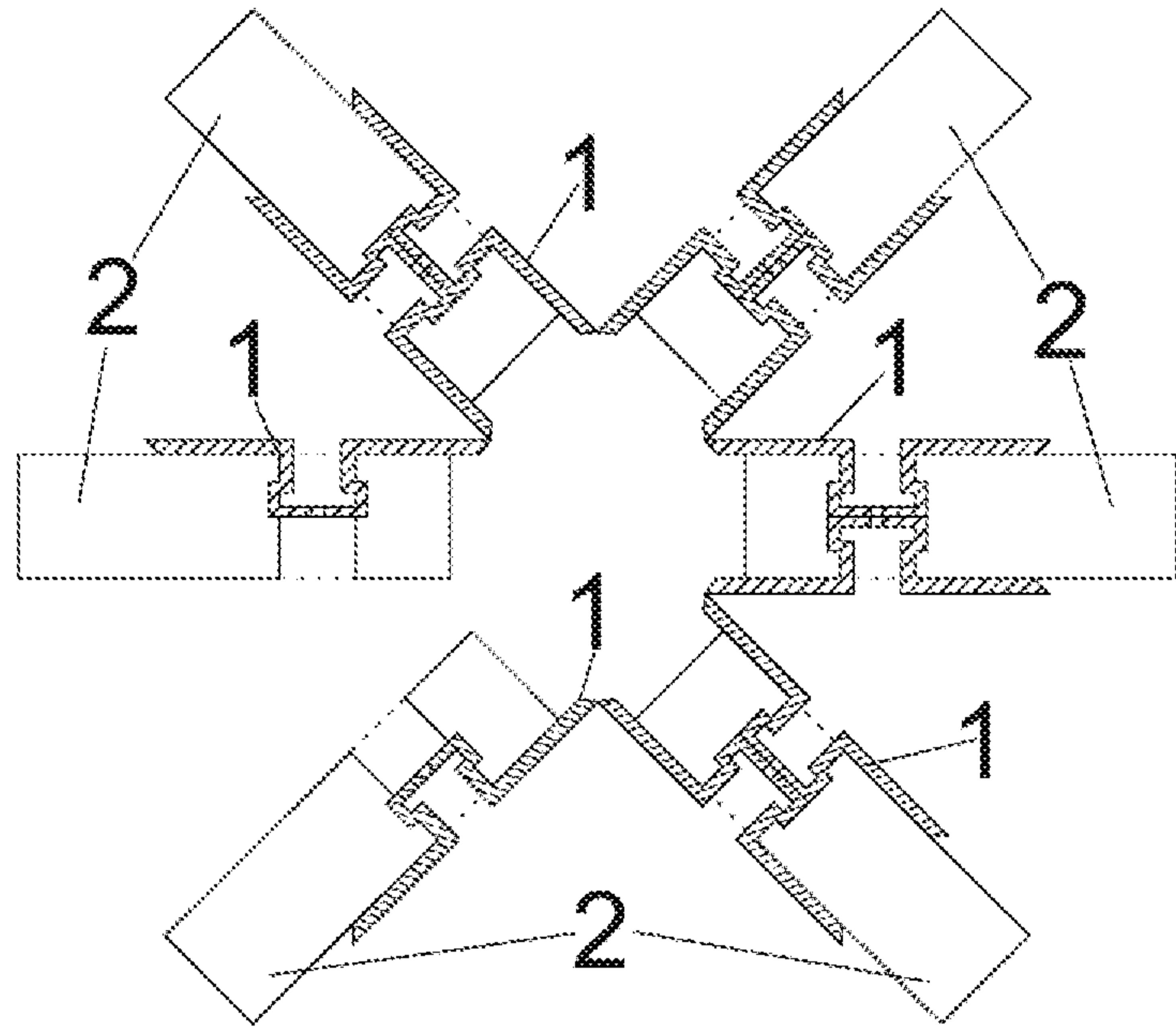


Fig. 11

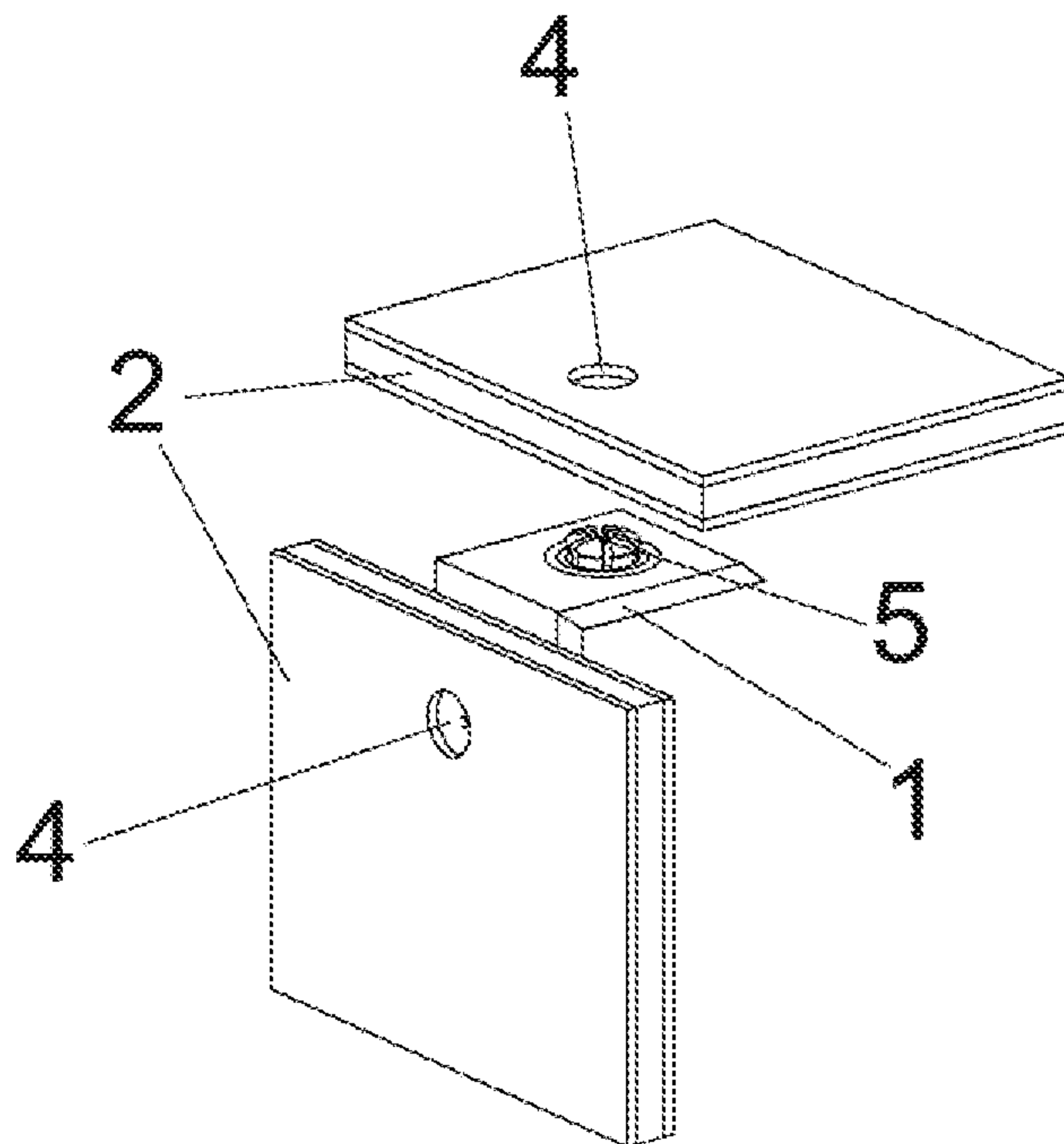


Fig. 12a

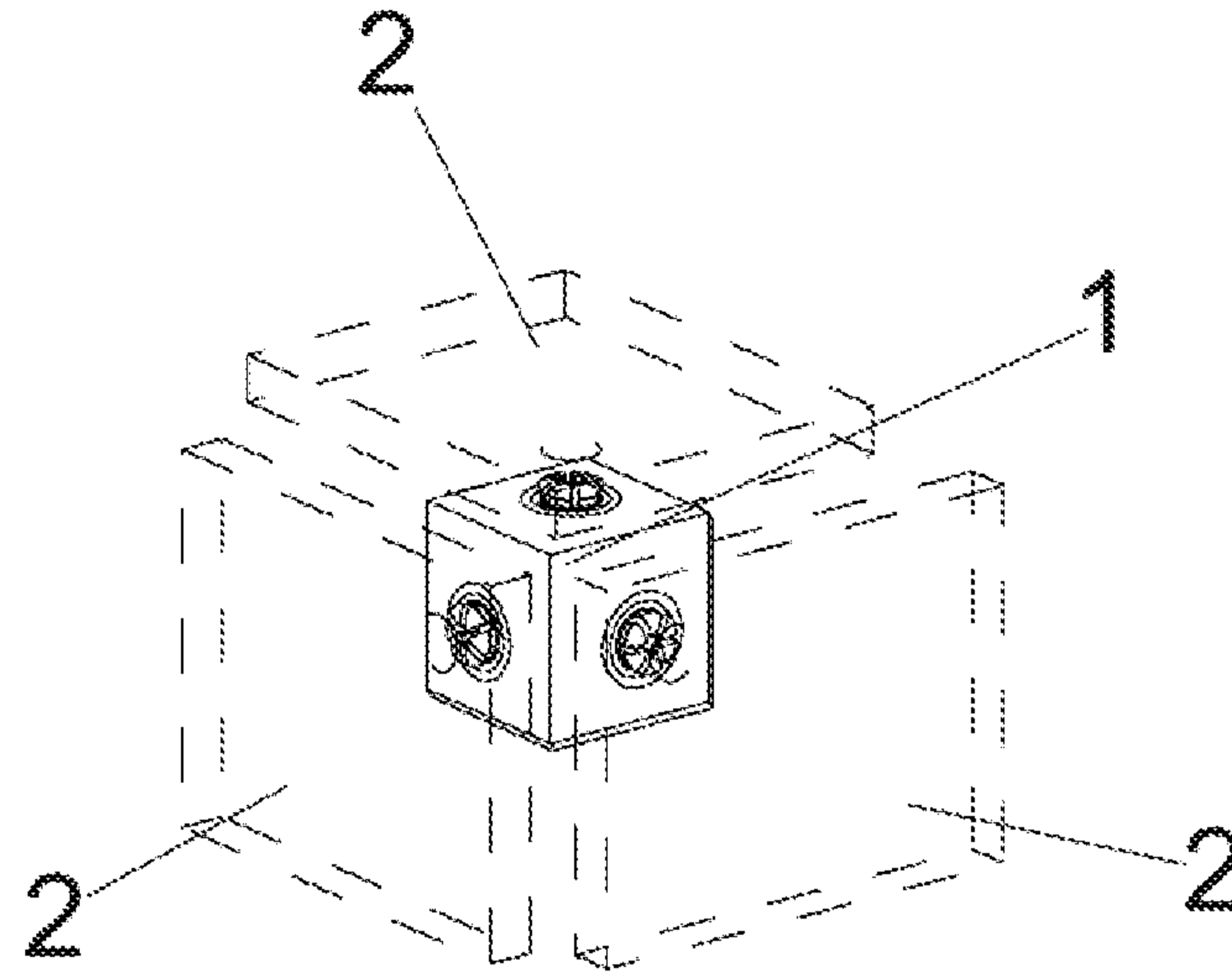


Fig. 12b

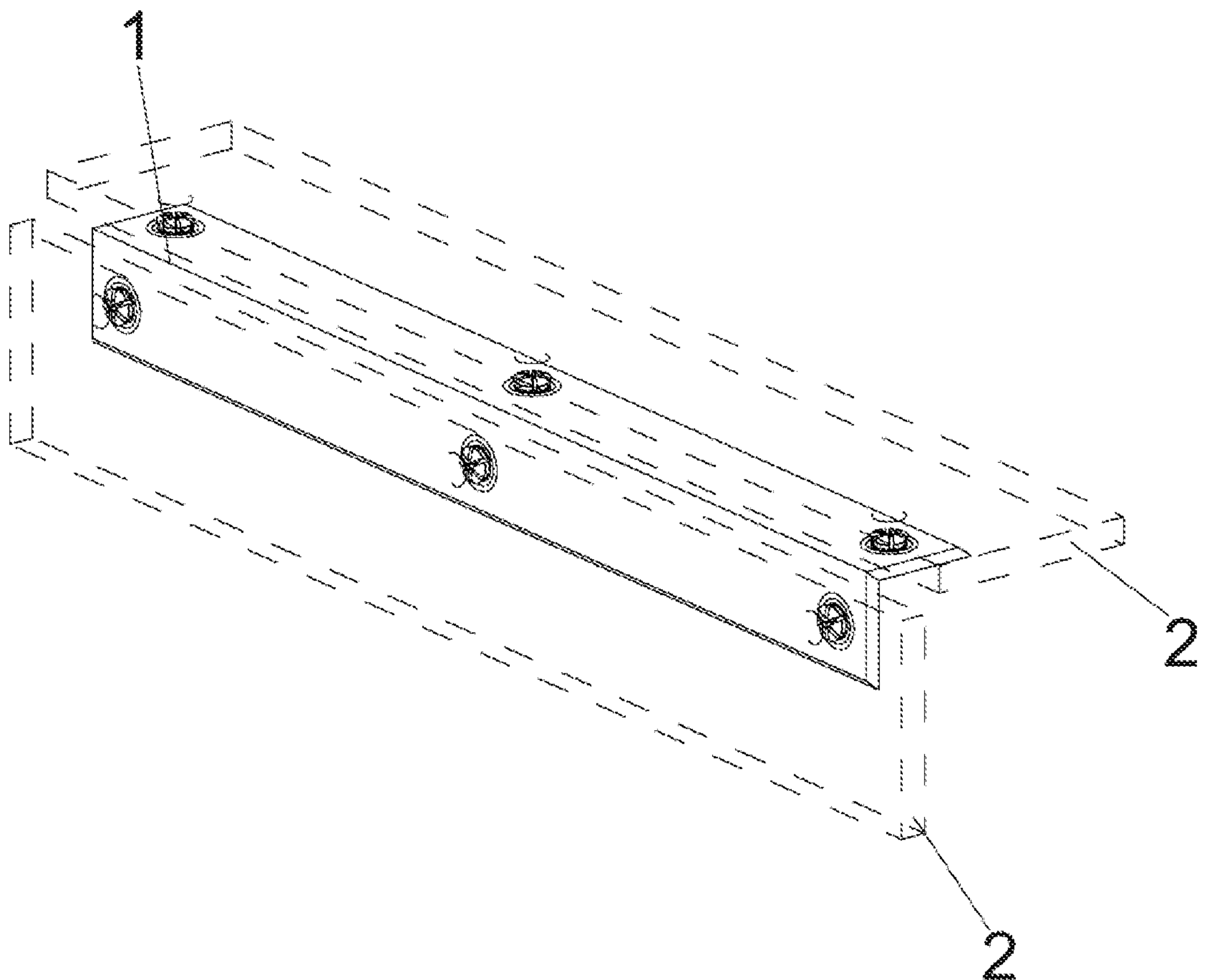


Fig. 13a

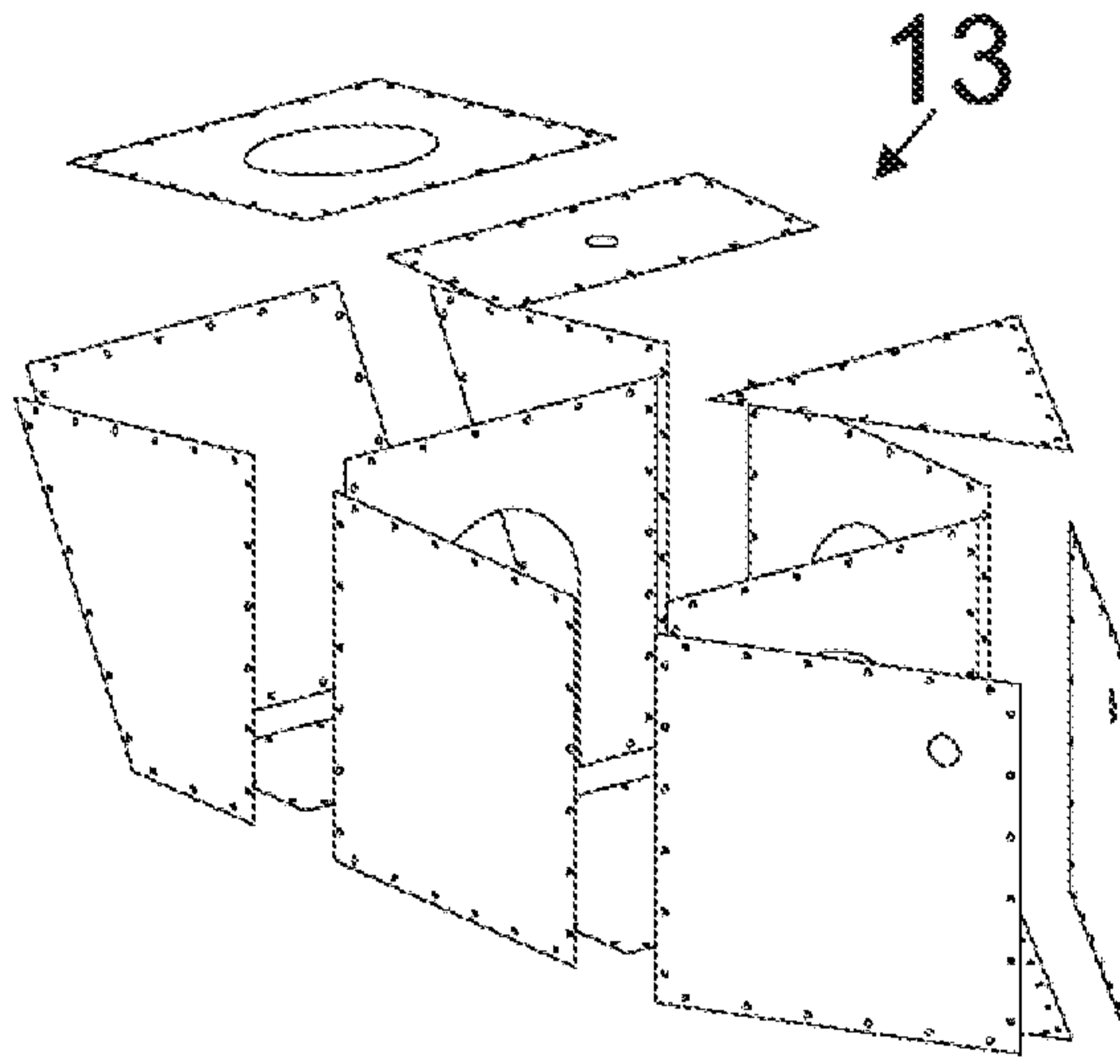


Fig. 13b

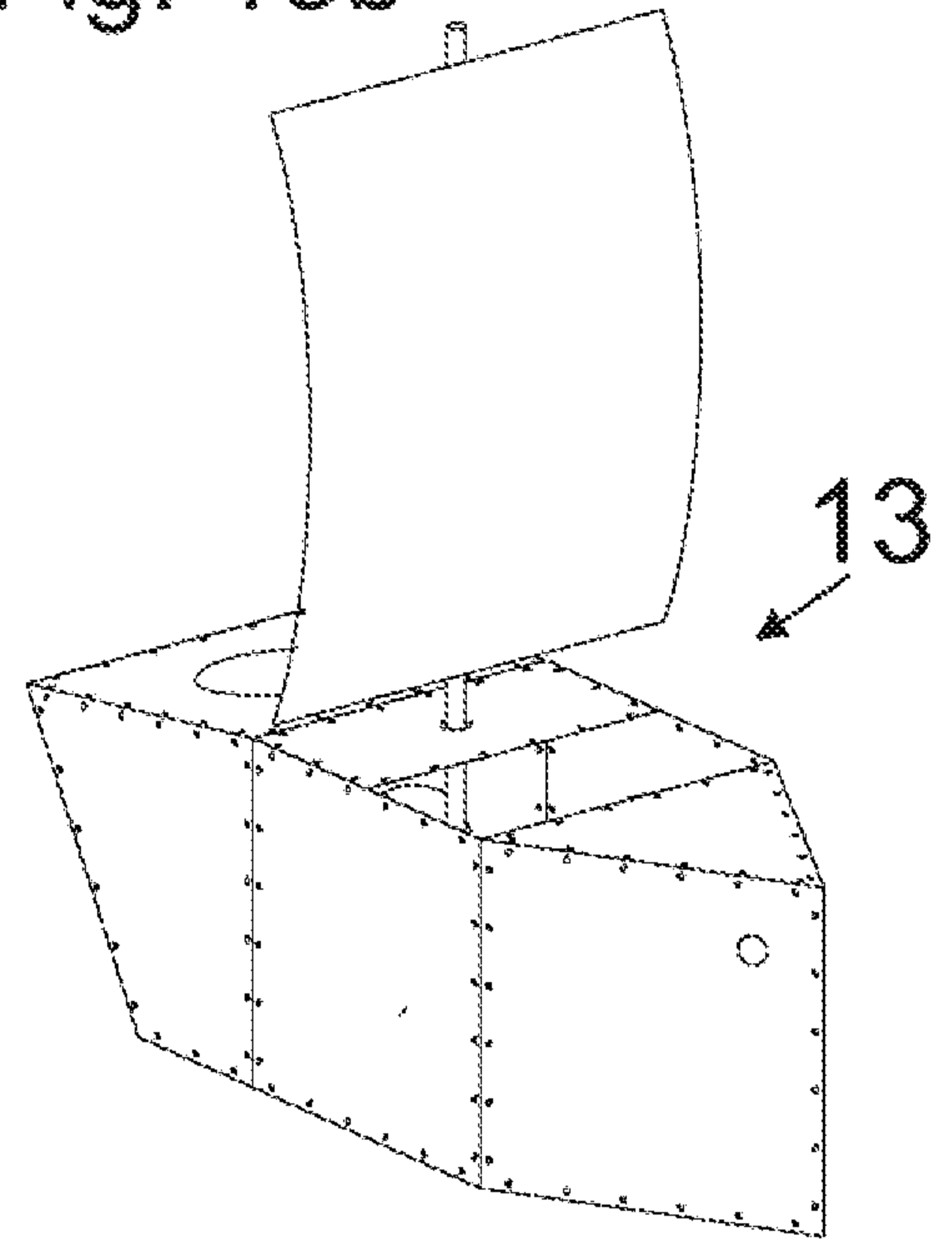


Fig. 13c

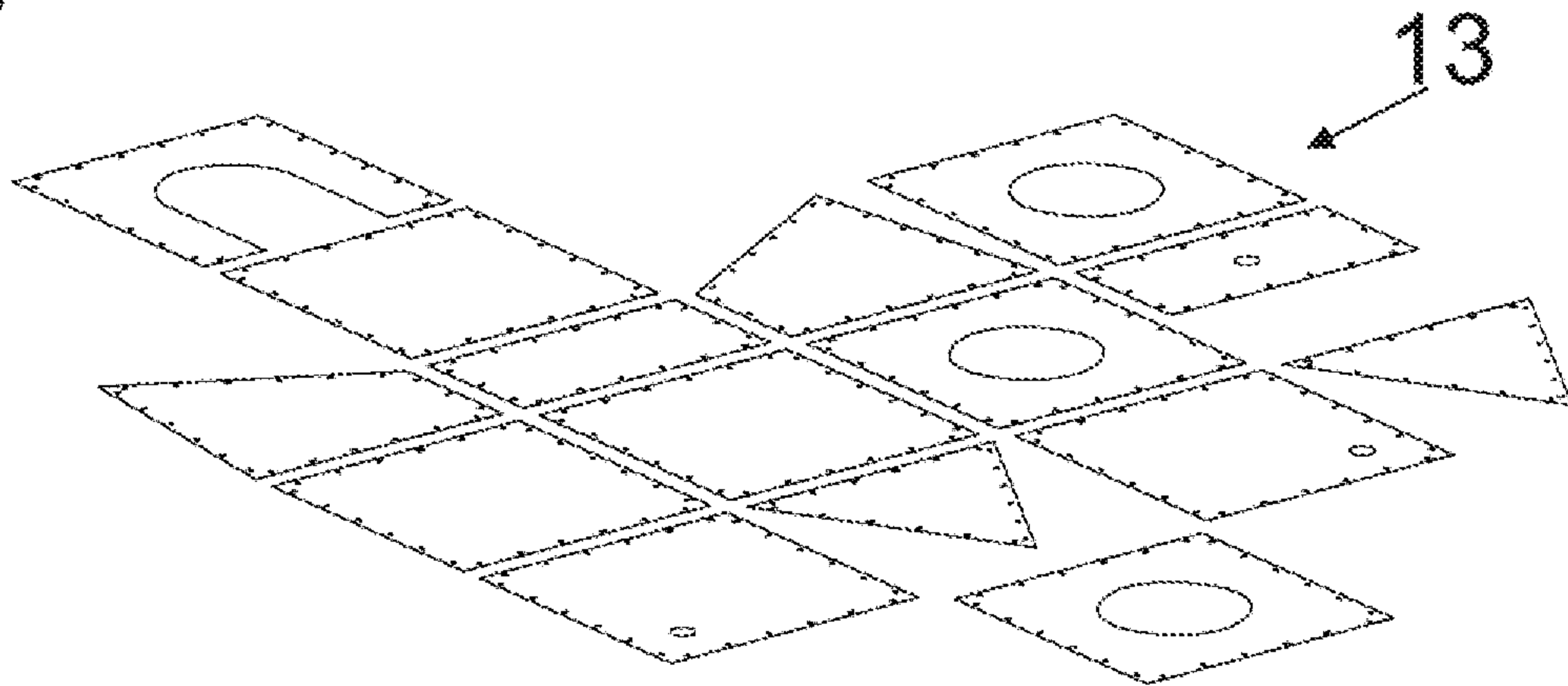


Fig. 13d

