

(19) 대한민국특허청(KR)
(12) 공개특허공보(A)

(51) Int. Cl. ⁴ E03D 1/24	(11) 공개번호 특1985-0003753	(43) 공개일자 1985년06월26일
(21) 출원번호 특1984-0004091	(22) 출원일자 1984년07월12일	
(30) 우선권주장 (71) 출원인	58-202343 1983년10월27일 일본(JP) 도오도오 기기 가부시기가이샤 야마다 가쓰지	
(72) 발명자	일본국 후쿠오카현 기타큐우슈우시 고구라기다구 나카시마 2쵸오메 1-1 이마이 시스오 일본국 기타큐우슈우시 고구라기다구 나카시마 2쵸오메 1-1 도오도오 기기 가부시기가이샤 나이	
(74) 대리인	하상구	

심사청구 : 있음

(54) 저수조용(貯水槽用)볼탭

요약

내용 없음

대표도

도1

명세서

[발명의 명칭]

저수조용(貯水槽用)볼탭

[도면의 간단한 설명]

- 제1도는 종래의 저수조용 볼탭의 1예를 표시하는 일부절결측면도.
- 제2도는 본 발명의 1실시예를 표시하는 저수조용 볼탭의 일부절결 측면도.
- 제3도는 중요부분의 확대 단면도로서,
- 제7도는 본 발명 저수조용 볼탭이 부착된 저수조의 일부절결 정면도.

본 내용은 요부공개 건이므로 전문 내용을 수록하지 않았음

(57) 청구의 범위

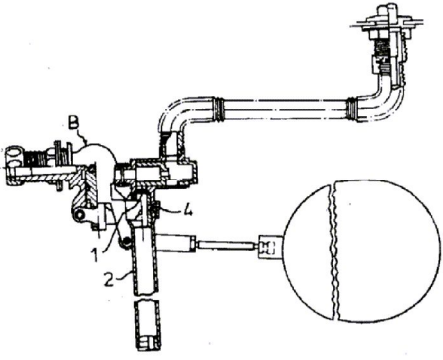
청구항 1

저수조(A) 내에 장비되는 볼 탭 본체(B)의 유출구부분(1)에 앞쪽끝이 저수조 밑바닥부분 근처까지 연장되어서 개구하는 관형상체(2)를 접속함과 아울러 이 관형상체의 중간부에서 저수조의 만수될 때의 수위보다 윗쪽 위치에는 진공파괴밸브(3)를 설치하여서 이루어지며, 상기한 진공파괴밸브는 상기한 관형상체의 중간부에 천설한 공기구(4)와, 관형상체의 중간부에 상하방향으로 접동자재하게 배설됨과 아울러 축방향으로 통수공(5)이 천설된 밸브체(6)와, 그 밸브체를 윗쪽방향으로 부세하는 스프링(7)을 갖추고, 물이 흐르지 않을 때에는 상기한 스프링으로서 밸브체를 공기구보다 윗쪽에 위치시킴과 아울러 물이 흐를 때에는 물의 힘으로서 스프링력에 대항하여 밸브체가 하강하여서 상기한 공기구가 폐쇄되는 것을 특징으로 하는 저수조용 볼탭.

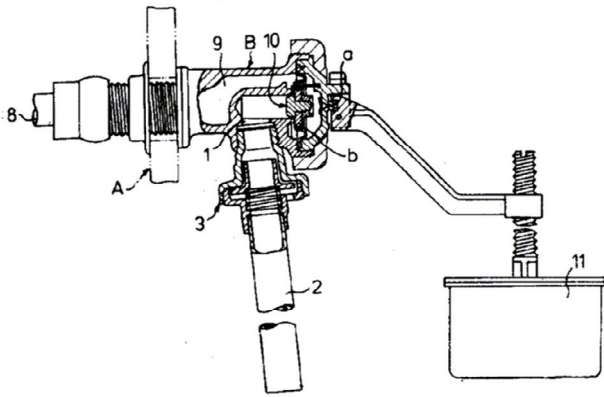
※ 참고사항 : 최초출원 내용에 의하여 공개하는 것임.

도면

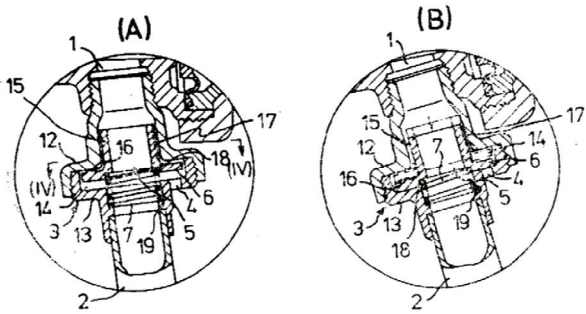
도면1



도면2



도면3



도면7

