

①9 RÉPUBLIQUE FRANÇAISE
INSTITUT NATIONAL
DE LA PROPRIÉTÉ INDUSTRIELLE
PARIS

①1 N° de publication :
(à n'utiliser que pour les
commandes de reproduction)

2 977 465

②1 N° d'enregistrement national : 11 56028

⑤1 Int Cl⁸ : A 47 K 10/18 (2013.01)

⑫ DEMANDE DE BREVET D'INVENTION

A1

②2 Date de dépôt : 04.07.11.

③0 Priorité :

④3 Date de mise à la disposition du public de la demande : 11.01.13 Bulletin 13/02.

⑤6 Liste des documents cités dans le rapport de recherche préliminaire : *Se reporter à la fin du présent fascicule*

⑥0 Références à d'autres documents nationaux apparentés :

⑦1 Demandeur(s) : RUBEL BRIGITTE, CHRISTELLE—FR.

⑦2 Inventeur(s) : RUBEL BRIGITTE, CHRISTELLE.

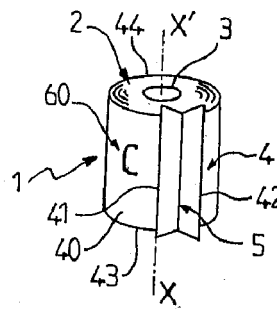
⑦3 Titulaire(s) : RUBEL BRIGITTE, CHRISTELLE.

⑦4 Mandataire(s) : CABINET DIDIER MARTIN.

⑤4 KIT DE RESERVE DE PAPIER TOILETTE, GAINÉ ET ETUI D'UN TEL KIT, PROCÉDE DE FABRICATION AFFÉRENT.

⑤7 L'invention concerne un kit (1) de réserve de papier toilette incluant d'une part au moins une recharge (2) de papier toilette comprenant une pluralité de feuilles de papier toilette assemblées en rouleau ou en paquet, ladite recharge (2) étant conçue pour être installée dans un distributeur de papier toilette, et d'autre part une gaine (4) capable d'adopter une forme tubulaire afin d'entourer de façon sensiblement ajustée ladite ou lesdites recharge(s) (2), caractérisé en ce qu'il comprend un moyen de verrouillage (5) conçu pour être activé et désactivé à volonté par un utilisateur, ledit moyen de verrouillage (5) étant conçu pour maintenir ladite gaine (4) dans sa forme tubulaire lorsque le moyen de verrouillage (5) est activé, et pour autoriser ladite gaine (4) à quitter sa forme tubulaire lorsque ledit moyen de verrouillage (5) est désactivé.

Recharges de papier.



FR 2 977 465 - A1



**KIT DE RESERVE DE PAPIER TOILETTE, GAINÉ ET ETUI D'UN TEL KIT,
PROCEDE DE FABRICATION AFFERENT**

La présente invention se rapporte au domaine technique général du papier d'essuyage à usage unique, du genre papier hygiénique, et plus précisément au domaine technique
5 des recharges de papier toilette destinées à être installées dans un distributeur *ad hoc*.

La présente invention concerne plus particulièrement un kit de réserve de papier toilette incluant d'une part au moins une recharge de papier toilette comprenant une pluralité de feuilles de papier toilette assemblées en rouleau ou en paquet, ladite recharge étant conçue pour être installée dans un distributeur de papier toilette, et d'autre part une
10 gaine capable d'adopter une forme tubulaire afin d'entourer de façon sensiblement ajustée ladite ou lesdites recharge(s).

L'invention concerne également en tant que tels une gaine et un étui tubulaire d'un kit de réserve de papier toilette.

L'invention concerne enfin un procédé de fabrication d'un kit de réserve de papier
15 toilette, dans lequel :

- on fournit au moins une recharge de papier toilette comprenant une pluralité de feuilles de papier toilette assemblées en rouleau ou en paquet, ladite recharge étant conçue pour être installée dans un distributeur de papier toilette,
- on entoure de façon sensiblement ajustée ladite ou lesdites recharge(s) par une
20 gaine capable d'adopter une forme tubulaire,
- et on maintient ladite gaine dans sa forme tubulaire à l'aide d'un moyen de verrouillage conçu pour être activé et désactivé à volonté par un utilisateur, ledit moyen de verrouillage étant conçu pour maintenir ladite gaine dans sa forme tubulaire lorsque le moyen de verrouillage est activé, et pour autoriser ladite
25 gaine à quitter sa forme tubulaire lorsque ledit moyen de verrouillage est désactivé.

Les recharges de papier toilette sont bien connues.

Elles se présentent généralement sous la forme d'une pluralité de feuilles de papier toilette assemblées en rouleau ou en paquet. De telles recharges sont destinées à être installées dans des distributeurs de papier toilette, qui permettent à des utilisateurs de prélever aisément des feuilles de papier toilette à partir de la recharge installée dans le distributeur.

Pour des raisons évidentes de praticité et de confort, il est connu de disposer à proximité du distributeur, généralement au sein même du cabinet de toilette, une ou plusieurs recharge(s) afin que l'utilisateur puisse facilement introduire une nouvelle recharge dans le distributeur une fois que la précédente a été totalement utilisée. En particulier, il est d'usage dans les hôtels de mettre à la disposition du client de chaque chambre non seulement une recharge déjà installée dans un distributeur de papier toilette équipant le cabinet de toilette de la chambre, mais également une recharge supplémentaire de papier toilette pour le cas où celle installée dans le distributeur viendrait à être complètement utilisée pendant le séjour du client dans sa chambre.

Cette recharge supplémentaire de papier toilette pose un certain nombre de problèmes.

En premier lieu, les feuilles de papier toilette formant la surface extérieure de la recharge sont susceptibles d'être altérées, endommagées ou même souillées lors de la manipulation de la recharge par le personnel de l'hôtel ou par le client précédent. Cette recharge supplémentaire est également exposée à la poussière lors de son stockage, voire à des projections d'eau (en provenance par exemple des installations sanitaires équipant la chambre) susceptibles de venir directement détériorer ou souiller les feuilles de papier toilette formant l'enveloppe superficielle de la recharge.

Par ailleurs, la présence bien visible (pour des raisons de praticité bien compréhensibles) de la recharge additionnelle de papier toilette est peu esthétique et ne renvoie pas une image très valorisante du lieu.

Les objets assignés à l'invention visent en conséquence à porter remède aux différents inconvénients énumérés précédemment et à proposer un nouveau kit de réserve de papier toilette dont le papier est protégé, qui présente un caractère esthétique et/ou informatif tout en étant respectueux de l'environnement et économique à l'usage.

Un autre objet de l'invention vise à proposer un nouveau kit de réserve de papier toilette dont la manutention est pratique.

Un autre objet de l'invention vise à proposer un nouveau kit de réserve de papier toilette qui permet à l'utilisateur de récupérer et conserver un document à caractère esthétique
5 ou informatif à l'occasion de l'utilisation du kit.

Un autre objet de l'invention vise à proposer un nouveau kit de réserve de papier toilette dont un ou plusieurs éléments sont aisément réutilisables pour réaliser un nouveau kit après utilisation.

Un autre objet de l'invention vise à proposer un nouveau kit particulièrement robuste,
10 esthétique et protecteur.

Les objets assignés à l'invention sont atteints à l'aide d'un kit de réserve de papier toilette incluant d'une part au moins une recharge de papier toilette comprenant une pluralité de feuilles de papier toilette assemblées en rouleau ou en paquet, ladite recharge étant conçue pour être installée dans un distributeur de papier toilette, et
15 d'autre part une gaine capable d'adopter une forme tubulaire afin d'entourer de façon sensiblement ajustée ladite ou lesdites recharge(s), caractérisé en ce qu'il comprend un moyen de verrouillage conçu pour être activé et désactivé à volonté par un utilisateur, ledit moyen de verrouillage étant conçu pour maintenir ladite gaine dans sa forme tubulaire lorsque le moyen de verrouillage est activé, et pour autoriser ladite gaine à
20 quitter sa forme tubulaire lorsque ledit moyen de verrouillage est désactivé.

Les objets assignés à l'invention sont également atteints à l'aide de la gaine du kit susvisé. Les objets assignés à l'invention sont également atteints à l'aide d'un étui tubulaire faisant partie du moyen de verrouillage du kit susvisé, l'activation du moyen de verrouillage correspondant au ceinturage de la gaine dudit kit autour de ladite ou
25 lesdites recharge(s) dudit kit par l'étui, de façon que la gaine soit interposée entre l'étui et la ou lesdites recharges.

Les objets assignés à l'invention sont également atteints à l'aide d'un procédé de fabrication d'un kit de réserve de papier toilette, dans lequel :

- on fournit au moins une recharge de papier toilette comprenant une pluralité de feuilles de papier toilette assemblées en rouleau ou en paquet, ladite recharge étant conçue pour être installée dans un distributeur de papier toilette,
- 5 - on entoure de façon sensiblement ajustée ladite ou lesdites recharge(s) par une gaine capable d'adopter une forme tubulaire,
- et on maintient ladite gaine dans sa forme tubulaire à l'aide d'un moyen de verrouillage conçu pour être activé et désactivé à volonté par un utilisateur, ledit moyen de verrouillage étant conçu pour maintenir ladite gaine dans sa forme tubulaire lorsque le moyen de verrouillage est activé, et pour autoriser ladite
10 gaine à quitter sa forme tubulaire lorsque ledit moyen de verrouillage est désactivé.

D'autres objets et avantages de l'invention apparaîtront mieux à la lecture de la description qui suit, ainsi qu'à l'aide des dessins annexés, donnés à titre purement illustratif et non limitatif, dans lesquels :

- 15 - La figure 1 illustre, selon une vue schématique en perspective, une recharge de papier toilette comprenant une pluralité de feuilles de papier toilette assemblées en rouleau, lesdites recharges étant destinées à faire partie d'un kit de réserve conforme à l'invention.
- La figure 2 illustre selon une vue schématique en élévation, un premier mode de
20 réalisation d'une gaine pour un kit de réserve conforme à l'invention.
- La figure 3 illustre, selon une vue schématique en perspective, un kit de réserve conforme à l'invention et incluant la recharge de la figure 1 et la gaine de la figure 2, cette dernière entourant de façon ajustée ladite recharge.
- La figure 4 illustre, selon une vue schématique en élévation, un deuxième mode de
25 réalisation d'une gaine faisant partie d'un kit conforme à l'invention.
- La figure 5 illustre, selon une vue schématique en élévation, un troisième mode de réalisation d'une gaine faisant partie d'un kit conforme à l'invention.

- La figure 6 illustre, selon une vue schématique en élévation, un quatrième mode de réalisation d'une gaine destinée à faire partie d'un kit conforme à l'invention.

- La figure 7 illustre, selon une vue éclatée, un kit de réserve de papier toilette conforme à un mode de réalisation de l'invention dans lequel la gaine est formée par une bande souple refermée sur elle-même et interposée entre une recharge identique à celle de la figure 1 et un moyen de verrouillage formé par un étui tubulaire, qui est en l'espèce transparent.

- La figure 8 illustre, selon une vue schématique en perspective, un autre mode de réalisation de l'invention.

10 L'invention concerne un kit 1 de réserve de papier toilette incluant au moins une recharge 2 de papier toilette. La recharge 2 comprend, de manière connue en soi, une pluralité de feuilles 2A, 2B de papier toilette assemblées en rouleau (comme illustré aux figures 1, 3 et 7) ou en paquet (non illustré). Dans le cas des variantes de recharge 2 illustrées aux figures 1, 2 et 7, les feuilles 2A, 2B de papier toilette présentent
15 avantageusement une forme sensiblement rectangulaire ou carrée et sont attachées l'une derrière l'autre de façon à former une longue bande rectangulaire qui est enroulée, par exemple autour d'un mandrin 3 (réalisé par exemple en carton) de forme cylindrique à base circulaire et d'axe de symétrie X-X'. Chaque feuille du rouleau ainsi constitué est reliée aux feuilles qui lui sont immédiatement adjacentes par des lignes de
20 fragilisation 2C (par exemple pré-perforées) qui permettent à l'utilisateur de séparer facilement la ou les première(s) feuille(s) du rouleau du reste du rouleau. Une telle recharge 2 de papier toilette, appelée communément « *rouleau de papier toilette* » ou « *rouleau de papier hygiénique* », est bien connu en tant que telle et ne sera donc pas décrite plus avant ici. Dans le cas où la recharge 2 comprend une pluralité de feuilles de
25 papier toilette assemblées en paquet, ladite recharge présente dans ce cas généralement une forme sensiblement parallélépipédique, les feuilles de papier toilette n'étant pas directement attachées les unes aux autres comme dans le cas d'un rouleau mais étant simplement empilées, ou de préférence enchevêtrées les unes avec les autres, de sorte que le tirage de la première feuille du paquet par l'utilisateur entraîne
30 automatiquement l'émergence de la feuille suivante, afin d'en faciliter la préhension et l'extraction hors du paquet. Là encore, le papier toilette en paquet est parfaitement

connu en tant que tel et ne nécessite donc pas d'être décrit plus en détails. La recharge 2 est conçue pour être installée dans un distributeur (non illustré) de papier toilette, ledit distributeur étant destiné à faciliter le prélèvement des feuilles 2A, 2B de papier toilette par l'utilisateur. Dans le cas d'une recharge 2 de papier toilette
5 comprenant une pluralité de feuilles 2A, 2B de papier toilette assemblées en rouleau, comme illustré aux figures 1,3 et 7, le distributeur de papier toilette comporte par exemple un axe s'étendant sensiblement horizontalement et sur lequel est destiné à être enfilé le mandrin 3, afin de permettre à l'utilisateur de dérouler le papier toilette formant le rouleau et de prélever une ou plusieurs feuille(s) par déchirement manuel
10 selon une ligne de fragilisation 2C. Par exemple, le distributeur comporte un boîtier (dans lequel est par exemple monté l'axe sur lequel est enfilé le mandrin, ou dans lequel est disposé le paquet de feuilles) et dont la paroi est pourvue d'une fente laissant passer la première feuille du rouleau ou du paquet formant la recharge 2, cette dernière étant conçue pour que l'utilisateur, en tirant sur cette première feuille, puisse
15 d'une part la détacher du reste de la recharge 2 et d'autre part amener la feuille suivante à sortir de la fente, prête à être prélevée ultérieurement, cette nouvelle feuille formant alors la nouvelle première feuille du rouleau (ou du paquet).

Le kit 1 de réserve de papier toilette conforme à l'invention peut éventuellement inclure plusieurs recharges distinctes et indépendantes de papier toilette. Toutefois, le kit 1
20 inclut de préférence seulement une seule recharge 2 de papier toilette, ce format de kit s'avérant être le plus utile en pratique, en particulier dans le secteur hôtelier.

Le kit 1 de réserve de papier toilette conforme à l'invention inclut également une gaine 4 capable d'adopter une forme tubulaire afin d'entourer de façon sensiblement ajustée ladite recharge 2 (ou lesdites recharges lorsque le kit 1 inclut une pluralité de recharges
25 comme évoqué précédemment). La gaine 4 est donc avantageusement conçue pour affecter une forme cylindrique dont la directrice est par exemple un cercle (dans le cas où la gaine 4 est destinée à entourer une recharge 2 de papier toilette en rouleau) ou un rectangle (dans le cas où la gaine 4 est destinée à entourer une recharge de papier toilette en paquet). La gaine 4 est ainsi avantageusement conçue pour ceinturer la
30 recharge 2 de papier toilette.

Dans le cas d'un kit 1 incluant une recharge 2 en rouleau (comme illustré aux figures 1, 3 et 7) d'axe de symétrie X-X', la gaine 4 forme, lorsqu'elle ceinture la recharge 2 (comme illustré à la figure 3) un cylindre dont la directrice est un cercle d'axe de symétrie X-X'.

- 5 De cette façon la gaine 4 épouse la surface latérale cylindrique de la recharge 2, masquant et protégeant ainsi au moins partiellement la surface utile des premières feuilles 2A, 2B formant la surface extérieure de la recharge 2 et laissant libre les surfaces supérieure et inférieure du rouleau formées par le chant des feuilles de papier toilette composant le rouleau. De préférence, la hauteur H_1 (selon l'axe X-X') du rouleau formant la recharge 2 et la hauteur H_2 de la gaine 4 destinée à ceinturer ledit rouleau sont sensiblement égales, de façon que lorsque la gaine 4 entoure la recharge 2, elle recouvre sensiblement intégralement la paroi latérale cylindrique de la recharge 2, masquant ainsi la face des feuilles 2A, 2B de papier toilette composant la surface latérale de la recharge 2. Grâce à cette caractéristique, la gaine 4 habille ainsi de manière substantielle la recharge 2 tout en protégeant complètement la face utile des premières feuilles 2A, 2B de papier toilette.

Dans le cas où la recharge 2 de papier toilette est formée d'un paquet de feuilles de papier toilette (non illustré), la gaine 4 est avantageusement conçue pour pouvoir présenter une forme cylindrique dont la directrice est sensiblement un rectangle, la gaine 4 formant dans ce cas un tube de section sensiblement rectangulaire ceinturant le paquet de feuilles de papier hygiénique.

Ainsi, la gaine 4 constitue non seulement une protection pour la recharge 2, protection particulièrement efficace puisqu'elle vient épouser, de préférence de façon uniforme, continue et complète, la face utile des feuilles superficielles de la recharge 2 formant la surface de ladite recharge 2, mais procure également une surface libre 4A destinée à accueillir un décor (qui est par exemple imprimé, gravé, texturé, etc.) et/ou une publicité et/ou des informations de toutes natures. La gaine 4 assure donc une double fonction, puisqu'elle permet d'une part de protéger la couche superficielle de papier toilette de la recharge 2, et plus précisément la surface utile de ce papier toilette, et d'autre part de former un support de communication et/ou de promotion et/ou de décoration.

La gaine 4 est par exemple réalisée en papier, en carton ou en métal, le recours à un matériau flexible mais présentant tout de même une tenue mécanique propre étant préféré.

Le kit 1 de réserve de papier toilette conforme à l'invention comprend en outre un
5 moyen de verrouillage 5 conçu pour être activé et désactivé à volonté par un utilisateur, c'est-à-dire que ledit moyen de verrouillage 5 peut passer indifféremment de son état activé à son état désactivé, et vice-versa, dès lors que l'utilisateur le souhaite. De préférence, le passage du moyen de verrouillage 5 de son état activé à son état
10 désactivé (et réciproquement) s'effectue manuellement, par manipulation du moyen de verrouillage 5 par l'utilisateur. Chacun des états (activé et désactivé) du moyen de verrouillage 5 correspond à une configuration fonctionnelle différente de ce dernier. Ainsi, le moyen de verrouillage 5 est conçu pour maintenir la gaine 4 dans sa forme tubulaire lorsque le moyen de verrouillage 5 est activé. En d'autres termes, le moyen de verrouillage 5 est conçu pour contraindre la gaine 4 dans sa forme tubulaire lorsqu'il est
15 activé, de sorte que ladite gaine 4 est immobilisée dans sa forme tubulaire sous l'effet d'une action de verrouillage exercée par le moyen de verrouillage 5 sur la gaine 4. Inversement, le moyen de verrouillage 5 est également conçu pour autoriser la gaine 4 à quitter sa forme tubulaire lorsque le moyen de verrouillage 5 est désactivé. Cela signifie que dans son état désactivé, le moyen de verrouillage 5 n'exerce plus d'action
20 de verrouillage de la gaine 4 dans sa forme tubulaire de sorte que cette dernière est libre de quitter sa forme tubulaire, par exemple pour adopter, par exemple par retour élastique, une forme sensiblement plate, comme illustré aux figures 2 à 6, ou légèrement cintrée (comme illustré à la figure 8). Le moyen de verrouillage 5 est ainsi un moyen de verrouillage réversible, ce qui lui permet d'une part d'être réutilisé, avec
25 tout l'intérêt que cela représente sur le plan de la protection de l'environnement et d'autre part de libérer la gaine 4 de sa forme tubulaire sans avoir à détériorer le moyen de verrouillage 5 (pour cela aucune action irréversible de détérioration du genre déchirage, décollage, arrachage n'est en effet nécessaire) ce qui permet de préserver l'intégrité du moyen de verrouillage 5. Comme on le verra par la suite, la préservation
30 de l'intégrité du moyen de verrouillage 5, qui découle du caractère réversible de ce dernier, s'avère particulièrement intéressante dans les applications de l'invention où la gaine 4, du fait du décor et/ou des informations qu'elle porte, est destinée à être conservée par l'utilisateur.

De préférence, la gaine 4 est conçue pour empêcher l'accès au papier toilette de la ou les recharge(s) 2 qu'elle entoure tant que le moyen de verrouillage 5 est activé.

En d'autres termes, la gaine 4, lorsqu'elle est maintenue dans sa forme tubulaire par le moyen de verrouillage 5 activé, empêche l'utilisateur d'utiliser le papier toilette de la recharge 2 concernée. L'utilisateur est donc obligé, s'il veut utiliser le papier toilette de la recharge 2 en question, de désactiver le moyen de verrouillage 5 ce qui permet à la gaine 4 de quitter sa forme tubulaire, libérant ainsi la recharge 2 qui peut être alors installée dans un distributeur, en remplacement d'une recharge vide. La gaine 4 n'est donc pas une gaine de distribution, mais bien une gaine de protection et de communication.

De préférence, la gaine 4 et/ou le moyen de verrouillage 5 est (sont) conçu(e)(s) pour exercer sur la ou les recharge(s) 2 entourée(s) par la gaine 4 un effort de ceinturage suffisant pour assurer un maintien relatif en position de la gaine 4 et de ladite (ou desdites) recharge(s) 2. En d'autres termes, lorsque le moyen de verrouillage 5 est activé, soit la gaine 4, soit le moyen de verrouillage 5 lui-même, soit à la fois la gaine 4 et le moyen de verrouillage 5, exerce(nt) un effort de compression centripète sur la recharge 2, correspondant à l'effort de ceinturage précité, cet effort induisant une friction suffisante entre d'une part la (ou les) recharge(s) 2 et d'autre part la gaine 4 et/ou le moyen de verrouillage 5, pour assurer une solidarisation de la recharge 2, de la gaine 4 et du moyen de verrouillage 5. Ainsi, la recharge 2, la gaine 4 et le moyen de verrouillage 5 forment un ensemble unitaire, monobloc, qui constitue le kit 1 de réserve de papier toilette.

Dans les modes de réalisations illustrés aux figures, la gaine 4 comprend au moins une première bande souple 40 s'étendant longitudinalement entre des premier et deuxième bords transversaux 41, 42 et transversalement entre des premier et deuxième bords longitudinaux 43, 44. Les premier et deuxième bords transversaux 41, 42 et les premier et deuxième bords longitudinaux 43, 44 forment ainsi avantageusement une bande plate de forme sensiblement rectangulaire, la longueur des premier et deuxième bords transversaux 41, 42 correspondants à la hauteur H_2 de la gaine 4 lorsque cette dernière entoure la recharge 2, la hauteur H_1 de la recharge 2 étant avantageusement et sensiblement égale à la hauteur H_2 de la première bande souple 40.

Avantageusement, le moyen de verrouillage 5 est conçu pour maintenir, lorsqu'il est activé, le premier bord transversal 41 au voisinage du deuxième bord transversal 42, comme illustré aux figures 3 et 7 par exemple. En d'autres termes, le moyen de verrouillage 5 immobilise le premier bord transversal 41 et le deuxième bord transversal 42 à proximité immédiate l'un de l'autre, de telle sorte que la gaine 4 est refermée sur elle-même et forme une surface annulaire qui vient s'ajuster contre la recharge 2.

De préférence, le moyen de verrouillage 5 est conçu pour attacher le premier bord transversal 41 (ou la zone adjacente à ce dernier) au deuxième bord transversal 42 (ou à la zone adjacente à ce dernier). Grâce à ce verrouillage de la première bande souple 40 sur elle-même, cette dernière adopte naturellement une forme tubulaire complémentaire de la forme cylindrique de la recharge 2.

Dans le cas de la variante correspondant aux figures 2 et 3, le moyen de verrouillage 5 comprend au moins deux encoches 50, 51 pratiquées à travers la première bande souple 40 vers respectivement le premier et le deuxième bord transversal 41, 42 et s'étendant sensiblement transversalement à partir respectivement du premier et du deuxième bord longitudinal 43, 44. Dans le mode de réalisation des figures 2 et 3, la première bande souple 40 se présente ainsi sous la forme d'un rectangle avec des grands cotés formés respectivement par les premier et deuxième bords longitudinaux 43, 44 et des petits cotés formés par les premier et deuxième bords transversaux 41, 42, lesdites encoches 50, 51 s'étendant sensiblement parallèlement aux bords transversaux 41, 42, de préférence sur la moitié de la longueur H_2 des premier et deuxième bords transversaux 41, 42, à partir respectivement du premier bord longitudinal 43 et du deuxième bord longitudinal 44. Dans ce cas de figure, l'activation du moyen de verrouillage 5 correspond à une mise en coïncidence des encoches 50, 51 de façon à maintenir la première bande souple 40 refermée sur elle-même, comme illustré à la figure 3. Ce mode de réalisation est particulièrement simple et bon marché. Il permet de facilement gagner annulairement, par la première bande souple 40, une recharge 2 de papier toilette. L'utilisateur peut également facilement déverrouiller la gaine 4 sans détériorer la première bande souple 40, laquelle peut ainsi soit resservir ultérieurement, soit être conservée par l'utilisateur, par exemple dans le cas où la première bande souple 40 porte imprimé sur sa face extérieure 4A, à titre de

motif 60, un coupon de réduction, un plan ou toutes autres informations potentiellement utiles pour l'utilisateur.

Du fait de l'usage d'un moyen de verrouillage 5 activable/désactivable à volonté, c'est-à-dire réversible, l'intégrité de la première bande souple 40 est préservée, de même
5 donc que celle des informations et motifs 60 portés par ladite première bande 40.

Dans un mode de réalisation alternatif illustré à la figure 4, le moyen de verrouillage 5 comprend cette fois au moins d'une part une languette 52 obtenue par découpe de la première bande 40 vers son premier bord transversal 41 et d'autre part une fente 53
10 pratiquée dans ladite première bande 40 vers son deuxième bord transversal 42, ladite fente 53 étant conçue pour accueillir ladite languette 52 et retenir cette dernière afin de maintenir la première bande souple 40 refermée sur elle-même. Ce mode de réalisation permet un verrouillage relativement fiable et esthétique, facile à mettre en œuvre (pour l'activation et la désactivation) par l'utilisateur tout en restant bon marché.

Les deux modes de réalisations précédemment évoqués, correspondant
15 respectivement aux figures 2 et 4, reposent ainsi tous deux sur un principe de verrouillage réversible purement mécanique, par emboîtement de deux organes complémentaires (encoches 50, 51 d'une part et languette 52/fente 53 d'autre part).

La variante de la figure 6, qui correspond à une gaine 4 destinée à entourer une recharge 2 de papier toilette de type paquet, présentant donc une forme sensiblement
20 parallélépipédique, est quant à elle sensiblement similaire à celle de la figure 4 destinée à une recharge 2 de type rouleau, aux seules exceptions suivantes près :

- le moyen de verrouillage 5 met en œuvre deux couples languettes 52, 52'/fentes 53, 53' ;
- le premier bord transversal 41 est légèrement cintré, à des fins essentiellement
25 esthétiques ;
- des lignes 6, 7, 8, 9 et 10 de pliage préformées, s'étendant transversalement, c'est-à-dire sensiblement perpendiculairement aux premier et deuxième bords longitudinaux 43, 44 sont réalisées afin de faciliter le pliage, par l'utilisateur, de la première bande souple 40, de façon que cette dernière adopte, une fois pliée et

verrouillée par coopération des languettes 52, 52' et des fentes 53, 53', une forme sensiblement cylindrique de directrice rectangulaire.

Dans la variante de la figure 5, la gaine 4 comprend là encore une première bande souple 40 qui est similaire à celle des variantes des figures 2 et 3. En revanche, le moyen de verrouillage 5 comprend cette fois-ci au moins un système auto-agrippant (par exemple de type « *Velcro* ® », conformément à l'enseignement du brevet FR-1064360), incluant lui-même une couche « *crochet* » 54, formée par exemple par deux plots recouverts d'une multitude de petits crochets, ladite couche « *crochet* » 54 étant disposée vers le premier bord transversal 41, et d'autre part une couche « *velours* » 55, formée par exemple par deux plots recouverts d'une multitude de bouclettes, ladite couche « *velours* » 55 étant disposée vers le deuxième bord transversal 42, l'activation du moyen de verrouillage 5 correspondant à une superposition des couches « *crochet* » 54 et « *velours* » 55 pour réaliser un agrippement mutuel de ces dernières afin de maintenir la première bande souple 40 refermée sur elle-même.

Dans l'ensemble des variantes correspondant aux figures 2 à 6, la gaine 4 est avantageusement directement constituée par la première bande souple 40, laquelle porte directement le motif 60, lequel est par exemple directement imprimé sur la première bande souple 40 qui est par exemple en papier ou en carton. Dans le mode de réalisation de la figure 8, la gaine 4 comprend cette fois une pochette d'accueil 11 au moins en partie transparente, ajourée ou translucide, le kit 1 de l'invention comprenant en outre dans ce cas un document 12 formé de préférence par un support imprimé portant le motif 60. Ce document 12 est destiné être inséré dans la pochette d'accueil 11 de façon à être visible de l'extérieur lorsque la gaine 4 entoure la (ou lesdites) recharge(s) 2. Dans ce mode de réalisation, illustré à la figure 8, le moyen de verrouillage 5 peut être réalisé par exemple selon l'une quelconque des variantes illustrées aux figures 2 à 5. La pochette d'accueil 11 peut être localisée sur la première bande souple 40. De préférence, comme illustré à la figure 8, la gaine 4 comprend, outre la première bande souple 40 qui est réalisée en un matériau transparent, ajouré ou translucide, une deuxième bande souple 70, dont la forme et les dimensions sont sensiblement identiques à celle de la première bande souple 40. Les première et deuxième bandes souples 40, 70 sont de préférence sensiblement superposées,

plaquées l'une contre l'autre, c'est-à-dire qu'elles s'étendent de façon coextensive avec seulement leurs bords transversaux correspondant attachés deux à deux, de façon à définir entre elles un espace interstitiel formant la pochette 11 destiné à accueillir le document 12. Dans ce cas, la gaine 4 est réalisée par la superposition de deux bandes
5 souples mutuellement fixées uniquement à leurs extrémités, par tous moyens appropriés (collage, soudage, etc.).

Selon encore un autre mode de réalisation illustré à la figure 7, le moyen de verrouillage n'est cette fois plus directement porté par la gaine 4, et plus précisément par la première bande souple 40 formant cette dernière, mais comprend un étui tubulaire 13,
10 qui présente de préférence une tenue mécanique propre, c'est-à-dire qu'il est relativement rigide et conserve sensiblement en permanence une forme tubulaire, du moins en l'absence de sollicitations extérieures. Comme illustré à la figure 7, l'étui tubulaire 13 est avantageusement distinct et indépendant de la gaine 4. Dans ce mode de réalisation, l'activation du moyen de verrouillage 5 correspond au ceinturage de la
15 gaine 4 autour de la (ou les) recharge(s) 2 par ledit étui 13, de façon que la gaine 4 soit interposée entre l'étui 13 et la ou lesdites recharge(s) 2. Dans l'exemple de la figure 7, la gaine 4 est ainsi avantageusement constituée d'une première bande souple 40. Ladite bande souple 40 est avantageusement enroulée manuellement autour de la recharge 2, et l'ensemble formé par la recharge 2 et la première bande souple 40
20 enroulée autour de la recharge 2 est enfilé dans l'étui 13, lequel maintient l'ensemble en position, en maintenant notamment la première bande souple 40 refermée sur elle-même, avec ses premier et deuxième bords transversaux 41, 42 adjacents. De préférence, l'étui 13 est formé d'une pièce unitaire qui affecte, par construction, une forme de tube. Il est cependant tout-à-fait envisageable, sans pour autant que l'on sorte
25 du cadre de l'invention, que l'étui 13 soit lui-même pourvu de moyens permettant de maintenir sa forme tubulaire ou au contraire de l'autoriser à quitter cette dernière. De préférence, l'étui 13 comprend au moins une portion transparente, ajourée ou translucide pour qu'au moins une portion de la gaine 4 soit visible de l'extérieur lorsque le moyen de verrouillage 5 est activé. De préférence, l'étui 13 est formé d'un tube en
30 matière plastique transparente (par exemple en PVC) conçu pour maintenir dans sa forme tubulaire une gaine 4 constituée par une bande rectangulaire en papier, ladite bande se retrouvant comprimée de manière centripète contre la recharge 2 par l'étui tubulaire 13. Cette variante présente là encore l'avantage de la simplicité en permettant

un assemblage extrêmement rapide et facile du kit 1, qui donne un bon résultat esthétique tout en permettant une interchangeabilité optimale de la gaine 4.

L'invention concerne bien entendu en tant que tels la gaine 4 du kit 1, ainsi que l'étui tubulaire 13 dudit kit 1 lorsque ce dernier est conforme à une variante du type de celle
5 de la figure 7.

L'invention concerne également en tant que tel un procédé de fabrication d'un kit 1 de réserve de papier toilette, qui est de préférence conforme à la description qui précède et dans lequel:

- 10 - on fournit au moins une recharge 2 de papier toilette comprenant, comme exposé précédemment, une pluralité de feuilles de papier toilette 2A, 2B assemblées en rouleau ou en paquet, ladite recharge 2 étant conçue pour être installée dans un distributeur de papier toilette,
- 15 - on entoure de façon sensiblement ajustée ladite (ou lesdites) recharge(s) 2 par une gaine 4 capable d'adopter une forme tubulaire, ladite gaine 4 étant de préférence conforme à la description qui précède,
- 20 - et on maintient ladite gaine 4 dans sa forme tubulaire à l'aide d'un moyen de verrouillage 5, de préférence conforme à la description qui précède, c'est-à-dire conçu pour être activé et désactivé à volonté par un utilisateur, ledit moyen de verrouillage 5 étant, comme expliqué précédemment, conçu pour maintenir ladite gaine 4 dans sa forme tubulaire lorsque le moyen de verrouillage 5 est activé, et pour autoriser ladite gaine 4 à quitter sa forme tubulaire lorsque ledit moyen de verrouillage 5 est désactivé.

On obtient ainsi, à l'issue du procédé de fabrication conforme à l'invention, un kit 1 de réserve de papier toilette formé d'une recharge 2 de papier toilette entourée de façon
25 sensiblement ajustée par une gaine 4 adoptant une forme tubulaire et maintenue dans cette dernière par un moyen de verrouillage 5 conçu pour être activé et désactivé à volonté par un utilisateur.

L'invention permet ainsi d'obtenir une recharge de papier toilette qui est non seulement protégée mais forme en outre un support de décoration et/ou de communication qui s'avère particulièrement attractif, notamment dans un contexte hôtelier.

REVENDEICATIONS

- 1 - Kit (1) de réserve de papier toilette incluant d'une part au moins une recharge (2) de papier toilette comprenant une pluralité de feuilles (2A, 2B) de papier toilette assemblées en rouleau ou en paquet, ladite recharge (2) étant conçue pour être
5 installée dans un distributeur de papier toilette, et d'autre part une gaine (4) capable d'adopter une forme tubulaire afin d'entourer de façon sensiblement ajustée ladite ou lesdites recharge(s) (2), caractérisé en ce qu'il comprend un moyen de verrouillage (5) conçu pour être activé et désactivé à volonté par un utilisateur, ledit
10 moyen de verrouillage (5) étant conçu pour maintenir ladite gaine (4) dans sa forme tubulaire lorsque le moyen de verrouillage (5) est activé, et pour autoriser ladite gaine (4) à quitter sa forme tubulaire lorsque ledit moyen de verrouillage (5) est désactivé.
- 2 - Kit (1) selon la revendication 1 caractérisé en ce que la gaine (4) est conçue pour empêcher l'accès au papier toilette de la ou les recharge(s) (2) qu'elle entoure tant
15 que le moyen de verrouillage (5) est activé.
- 3 - Kit (1) selon la revendication 1 ou 2 caractérisé en ce que la gaine (4) et/ou le moyen de verrouillage (5) est (sont) conçu(e)(s) pour exercer sur la ou les recharge(s) (2) entourée(s) par la gaine (4) un effort de ceinturage suffisant pour assurer un maintien relatif en position de la gaine (4) et de ladite ou lesdites
20 recharge(s) (2).
- 4 - Kit (1) selon l'une des revendications 1 à 3 caractérisé en ce que ladite gaine (4) comprend au moins une première bande souple (40) s'étendant longitudinalement entre des premier et deuxième bords transversaux (41, 42) et transversalement entre des premiers et deuxième bords longitudinaux (43, 44), ledit moyen de
25 verrouillage (5) étant conçu pour maintenir, lorsqu'il est activé, le premier bord transversal (41) au voisinage du deuxième bord transversal (42).

- 5 - Kit (1) selon la revendication 4 caractérisé en ce que le moyen de verrouillage (5) comprend au moins deux encoches (50, 51) pratiquées à travers la première bande souple (40) vers respectivement le premier et le deuxième bord transversal (41, 42) et s'étendant sensiblement transversalement à partir respectivement du premier et du deuxième bord longitudinal (43, 44), l'activation du moyen de verrouillage (5) correspondant à une mise en coïncidence desdites encoches (50, 51) de façon à maintenir la première bande souple (40) refermée sur elle-même.
- 6 - Kit (1) selon la revendication 4 caractérisé en ce que le moyen de verrouillage (5) comprend au moins un système auto-agrippant incluant lui-même une couche « *crochet* » (54) disposée vers le premier bord transversal (41) et une couche « *velours* » (55) disposée vers le deuxième bord transversal (42), l'activation du moyen de verrouillage (5) correspondant à une superposition desdites couches « *crochet* » et « *velours* » pour réaliser un agrippement mutuel de ces dernières afin de maintenir la première bande souple (40) refermée sur elle-même.
- 7 - Kit (1) selon la revendication 4 caractérisé en ce que le moyen de verrouillage (5) comprend au moins une languette (52, 52') obtenue par découpe de ladite première bande (40) vers son premier bord transversal (41) et une fente (53, 53') pratiquée dans ladite bande (40) vers son deuxième bord transversal (42), ladite fente (53) étant conçue pour accueillir ladite languette (52) et retenir cette dernière afin de maintenir la première bande souple (40) refermée sur elle-même.
- 8 - Kit (1) selon l'une des revendications 1 à 7 caractérisé en ce que ladite gaine (4) comprend une pochette d'accueil (11) au moins en partie transparente, ajourée ou translucide, ledit kit comprenant en outre un document (12) destiné à être inséré dans ladite pochette d'accueil (11) de façon à être visible de l'extérieur lorsque la gaine (4) entoure ladite ou lesdites recharge(s) (2).
- 9 - Kit (1) selon l'un des revendications 1 à 8 caractérisé en ce que le moyen de verrouillage (5) comprend un étui tubulaire (13), l'activation du moyen de verrouillage (5) correspondant au ceinturage de la gaine (4) autour de ladite ou lesdites recharge(s) (2) par l'étui (13), de façon que la gaine (4) soit interposée entre l'étui (13) et ladite ou lesdites recharge(s) (2).

- 10 -Kit (1) selon la revendication 9 caractérisé en ce que ledit étui (13) comprend au moins une portion transparente, ajourée ou translucide pour qu'au moins une portion de la gaine (4) soit visible de l'extérieur lorsque le moyen de verrouillage (5) est activé.
- 5 11 -Procédé de fabrication d'un kit (1) de réserve de papier toilette, dans lequel :
- on fournit au moins une recharge (2) de papier toilette comprenant une pluralité de feuilles (2A, 2B) de papier toilette assemblées en rouleau ou en paquet, ladite recharge (2) étant conçue pour être installée dans un distributeur de papier toilette,
 - 10 - on entoure de façon sensiblement ajustée ladite ou lesdites recharge(s) (2) par une gaine (4) capable d'adopter une forme tubulaire,
 - et on maintient ladite gaine (4) dans sa forme tubulaire à l'aide d'un moyen de verrouillage (5).
- 15 12 -Procédé selon la revendication 11 caractérisé en ce que ledit moyen de verrouillage (5) est conçu pour être activé et désactivé à volonté par un utilisateur, ledit moyen de verrouillage (5) étant conçu pour maintenir ladite gaine (4) dans sa forme tubulaire lorsque le moyen de verrouillage est activé, et pour autoriser ladite gaine (4) à quitter sa forme tubulaire lorsque ledit moyen de verrouillage (5) est désactivé.
- 20

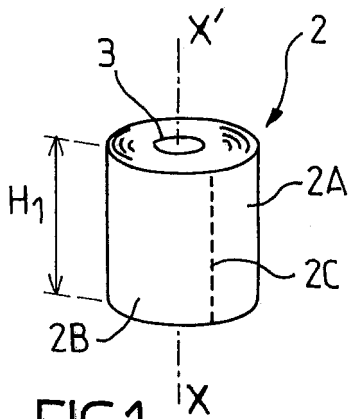


FIG. 1

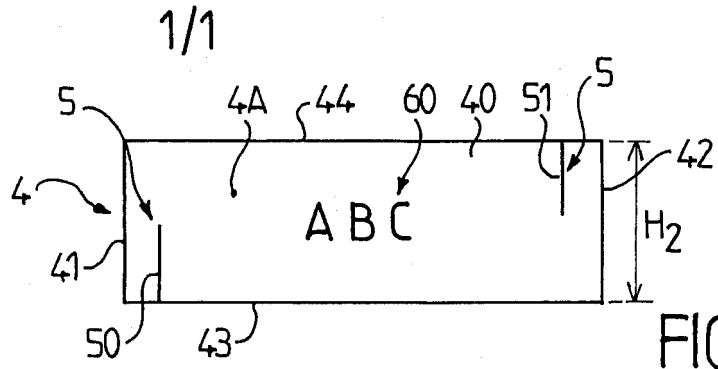


FIG. 2

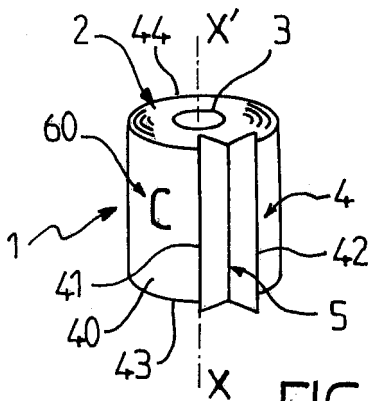


FIG. 3

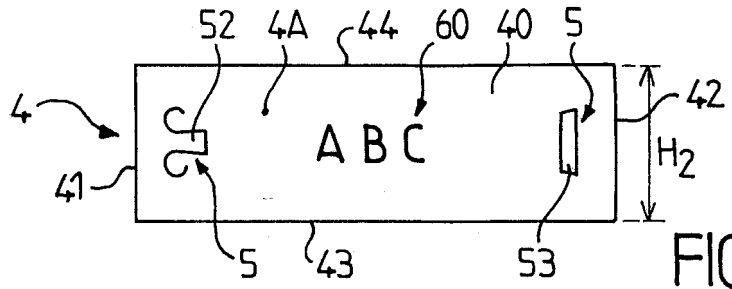


FIG. 4

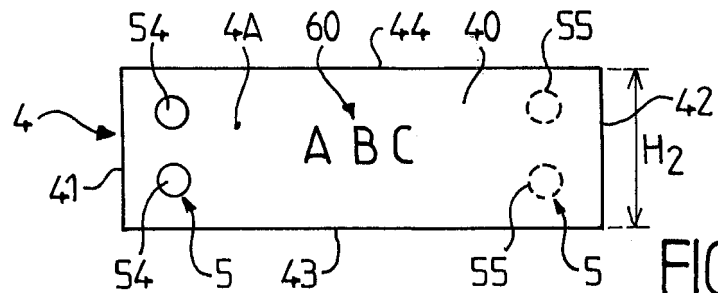


FIG. 5

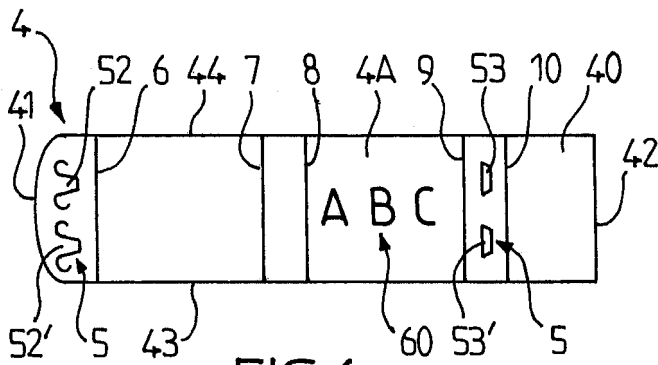


FIG. 6

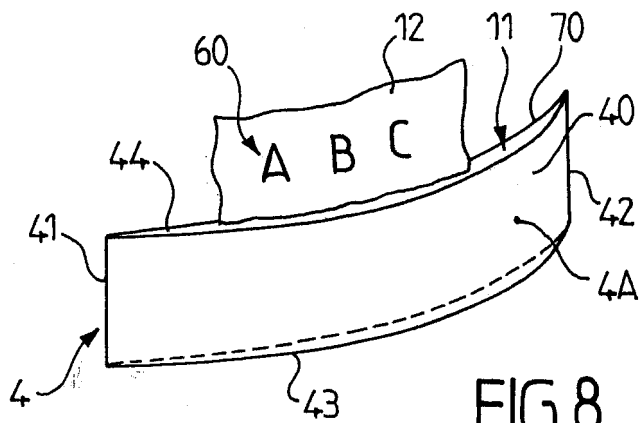


FIG. 8

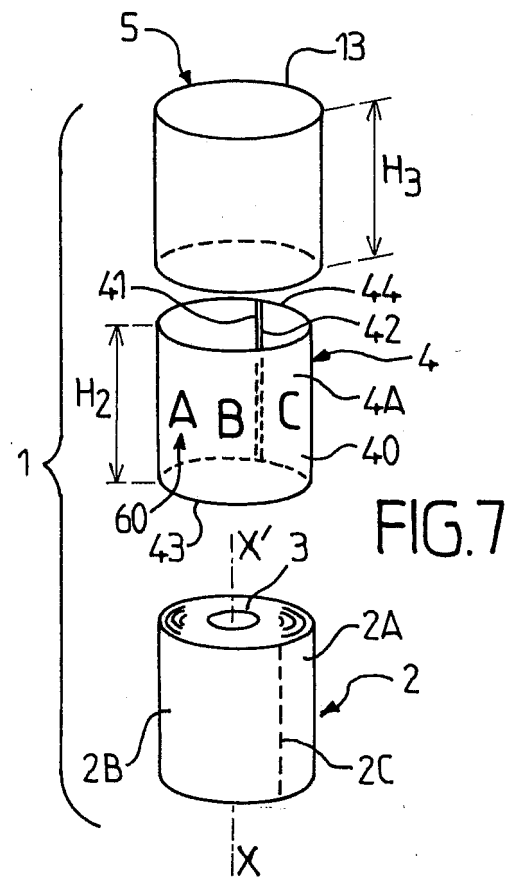


FIG. 7



**RAPPORT DE RECHERCHE
PRÉLIMINAIRE**

établi sur la base des dernières revendications
déposées avant le commencement de la recherche

N° d'enregistrement
national

FA 756167
FR 1156028

DOCUMENTS CONSIDÉRÉS COMME PERTINENTS		Revendication(s) concernée(s)	Classement attribué à l'invention par l'INPI
Catégorie	Citation du document avec indication, en cas de besoin, des parties pertinentes		
X	WO 2008/072225 A2 (SEFGI YUVAL [IL]) 19 juin 2008 (2008-06-19)	1-8,11, 12	A47K10/18
Y	* page 12, alinéa 2 - page 13, alinéa 3; figures 1-5 *	9,10	
Y	----- US 3 704 776 A (COLLINS CATHERINE A) 5 décembre 1972 (1972-12-05) * le document en entier * -----	9,10	
			DOMAINES TECHNIQUES RECHERCHÉS (IPC)
			A47K B65B B65D
Date d'achèvement de la recherche		Examineur	
22 février 2012		Clasing, Martina	
CATÉGORIE DES DOCUMENTS CITÉS		T : théorie ou principe à la base de l'invention	
X : particulièrement pertinent à lui seul		E : document de brevet bénéficiant d'une date antérieure	
Y : particulièrement pertinent en combinaison avec un		à la date de dépôt et qui n'a été publié qu'à cette date	
autre document de la même catégorie		de dépôt ou qu'à une date postérieure.	
A : arrière-plan technologique		D : cité dans la demande	
O : divulgation non-écrite		L : cité pour d'autres raisons	
P : document intercalaire		
		& : membre de la même famille, document correspondant	

1

**ANNEXE AU RAPPORT DE RECHERCHE PRÉLIMINAIRE
RELATIF A LA DEMANDE DE BREVET FRANÇAIS NO. FR 1156028 FA 756167**

La présente annexe indique les membres de la famille de brevets relatifs aux documents brevets cités dans le rapport de recherche préliminaire visé ci-dessus.

Les dits membres sont contenus au fichier informatique de l'Office européen des brevets à la date du **22-02-2012**

Les renseignements fournis sont donnés à titre indicatif et n'engagent pas la responsabilité de l'Office européen des brevets, ni de l'Administration française

Document brevet cité au rapport de recherche	Date de publication	Membre(s) de la famille de brevet(s)	Date de publication
WO 2008072225 A2	19-06-2008	EP 2120662 A2	25-11-2009
		JP 2010512219 A	22-04-2010
		US 2009250419 A1	08-10-2009
		WO 2008072225 A2	19-06-2008

US 3704776	A	05-12-1972	AUCUN
