



## (12) 实用新型专利

(10) 授权公告号 CN 201577351 U

(45) 授权公告日 2010.09.15

(21) 申请号 200920250241.6

(22) 申请日 2009.11.13

(73) 专利权人 天津滨海国际花卉科技园区股份有限公司

地址 300300 天津市东丽区东郊农牧场红贯路 32 号

(72) 发明人 杨铁顺

(74) 专利代理机构 天津市鼎和专利商标代理有限公司 12101

代理人 李凤

(51) Int. Cl.

A01G 9/14 (2006.01)

E04G 1/22 (2006.01)

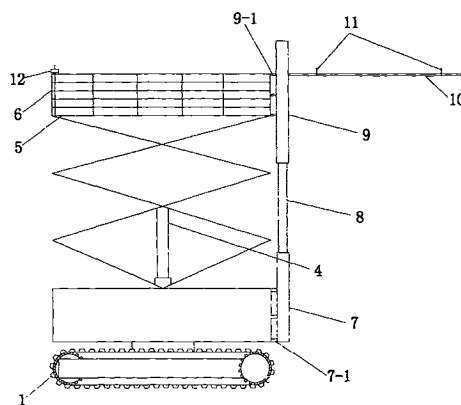
权利要求书 1 页 说明书 2 页 附图 2 页

### (54) 实用新型名称

温室桁架履带式升降安装设备

### (57) 摘要

本实用新型涉及一种温室桁架履带式升降安装设备,包括履带式行走装置,在履带式行走装置上安装有升降机座,升降机座上装有驱动气缸和升降机架,升降机架上连接工作平台,工作平台上设有护栏和控制手柄,特征是:升降机座和工作平台一侧面连接有桁架支撑机构,该桁架支撑机构包括:与升降机座固装的气缸底架、气缸、与工作平台一侧面固连的桁架支撑架以及与桁架支撑架垂直连接的支撑臂。优点是:减轻安装工人劳动强度、节约运输及安装过程中大量的人力和物力,提高施工效率,避免了平台上操作人员因施工地面凹凸不平而产生的安全隐患,特别适合在温室桁架的安装上推广使用。



1. 一种温室桁架履带式升降安装设备,包括履带式行走装置,在履带式行走装置上安装有升降机座,升降机座上装有驱动气缸和升降机架,升降机架上连接有工作平台,工作平台上设有护栏和控制手柄,其特征在于:所述升降机座和工作平台一侧面连接有桁架支撑机构,该桁架支撑机构包括:与升降机座固装的气缸底架、气缸、与工作平台一侧面固连的桁架支撑架以及与桁架支撑架垂直连接的支撑臂。

2. 根据权利要求1所述的温室桁架履带式升降安装设备,其特征在于:所述气缸下端连接气缸底架,气缸杆上端连接桁架支撑架。

3. 根据权利要求1所述的温室桁架履带式升降安装设备,其特征在于:所述与桁架支撑架垂直连接的支撑臂上设有用于支撑桁架的挂钩。

## 温室桁架履带式升降安装设备

### 技术领域

[0001] 本实用新型温室设施安装设备,特别是涉及一种温室桁架履带式升降安装设备。

### 背景技术

[0002] 目前,在温室设施安装中,如温室桁架的安装大多是通过人力及一些繁琐的工具来间接完成,由于桁架的重量较重,不仅在运输及安装过程中均需大量的人力和物力、操作人员的劳动强度大,而且施工效率低;随着科学技术水平的不断发展,近几年相继出现了固定式或轮式升降机,利用固定式或轮式升降机安装桁架,可减轻操作人员的劳动强度,提高了施工效率,但由于温室的建筑工地大多都是凹凸不平的地面,升降机上的安装平台也会因凹凸不平的地面产生较大的倾斜,而且对位于平台上的操作人员也存在着一定的安全隐患。

### 发明内容

[0003] 本实用新型为解决公知技术中存在的技术问题而提供一种结构简单、减轻劳动强度、施工效率高且安全可靠的温室桁架履带式升降安装设备。

[0004] 本实用新型为解决公知技术中存在的技术问题所采取的技术方案是:温室桁架履带式升降安装设备,包括履带式行走装置,在履带式行走装置上安装有升降机座,升降机座上装有驱动气缸和升降机架,升降机架上连接有工作平台,工作平台上设有护栏和控制手柄,其特征在于:所述升降机座和工作平台一侧面连接有桁架支撑机构,该桁架支撑机构包括:与升降机座固装的气缸底架、气缸、与工作平台一侧面固连的桁架支撑架以及与桁架支撑架垂直连接的支撑臂。

[0005] 本实用新型还可以采用如下技术方案:

[0006] 所述气缸下端连接气缸底架,气缸杆上端连接桁架支撑架。

[0007] 所述与桁架支撑架垂直连接的支撑臂上设有用于支撑桁架的挂钩。

[0008] 本实用新型具有的优点和积极效果是:由于本实用新型采用上述技术方案,即通过桁架支撑机构可实现桁架机械化安装,这样不仅减轻安装工人劳动强度、节约了运输及安装过程中大量的人力和物力,提高施工效率,而且还可在温室建筑工地凹凸不平的地面上进行施工,避免了平台上操作人员因施工地面凹凸不平而产生的安全隐患。此外,本实用新型还具有安装快捷简便、省时省力,高效安全的优点,尤其适合在温室桁架的安装上推广使用。

### 附图说明

[0009] 图1是本实用新型的结构示意图;

[0010] 图2是图1的右视图。

[0011] 图中:1、履带行走装置;2、升降机座;3、升降机架;4、升降机架气缸;5、工作平台;6、护栏;7、气缸底架;7-1、底架连接件;8、气缸;9、桁架支撑架;9-1、支撑架连接件;10、支

撑臂 ;11、挂钩 ;12、控制手柄。

### 具体实施方式

[0012] 为能进一步了解本实用新型的发明内容、特点及功效,兹例举以下实施例,并配合附图详细说明如下:

[0013] 请参阅图 1 和图 2,温室桁架履带式升降安装设备,包括履带式行走装置 1,在履带式行走装置 1 上安装有升降机座 2,升降机座上通过气缸底座装有升降机架气缸 4 和升降机架 3,升降机架上连接有工作平台 5,工作平台上设有护栏 6 和控制手柄 12。所述升降机座 2 和工作平台 5 的一侧面连接有桁架支撑机构,该桁架支撑机构包括:与升降机座 2 固装的气缸底架 7,在气缸底架上装有用于驱动桁架支撑架的气缸 8,在工作平台 5 一侧面通过支撑架连接件 9-1 固连有桁架支撑架 9,桁架支撑架 9 垂直连接有支撑臂 10。所述气缸 8 下端连接气缸底架,气缸 8 的气缸杆上端连接桁架支撑架 9。所述与桁架支撑架垂直连接的支撑臂 10 上设有用于支撑桁架的挂钩 11。

[0014] 本实用新型的工作原理为:

[0015] 桁架支撑机构的支撑臂上设有两个挂钩 11,可以将温室桁架挂在两个挂钩 11 上,并通过气缸和桁架支撑架升到安装需要的高度,安装工人可带着有关工具通过调节升降机架气缸 4 和升降机架 3,随着工作平台 5 达到该高度后,即可进行桁架的安装。从而可以便利、高效、安全的进行温室桁架的安装。

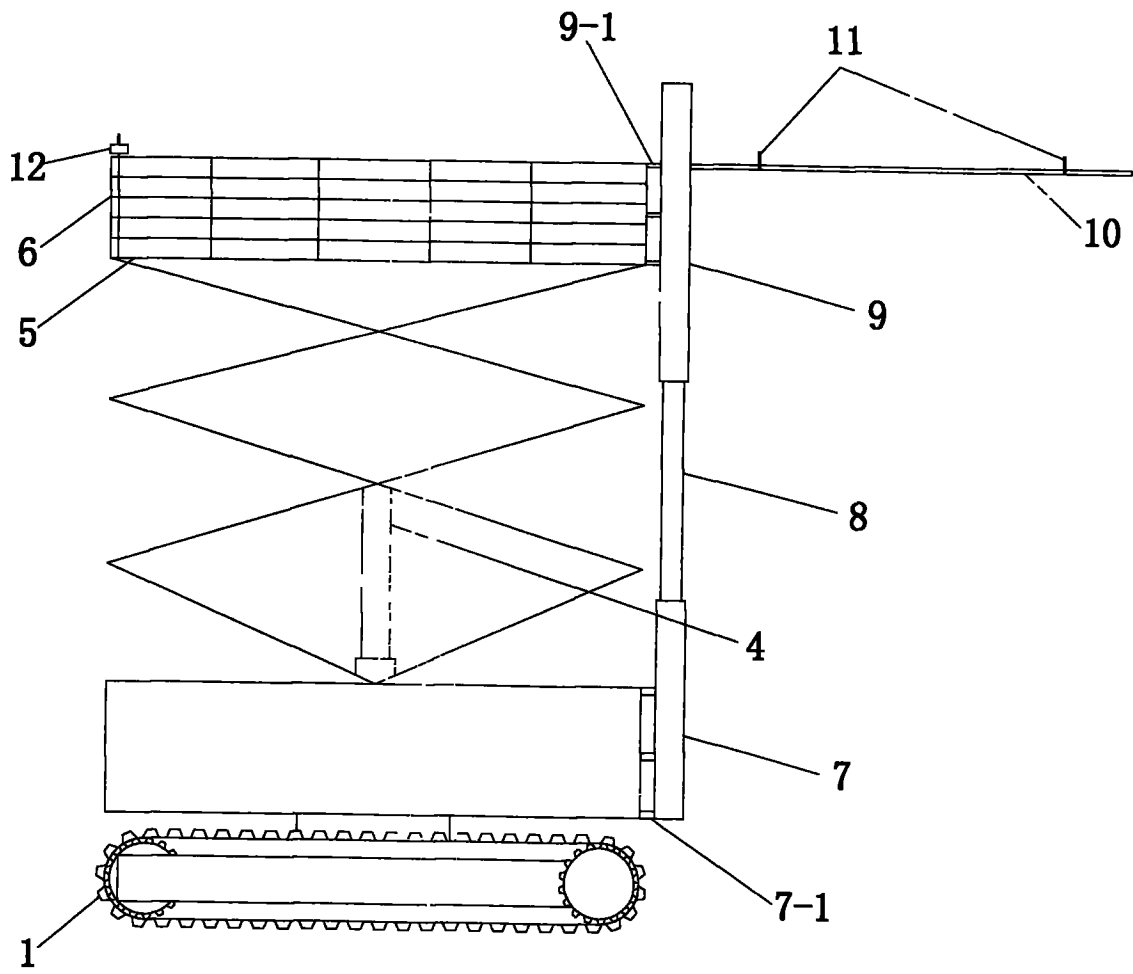


图 1

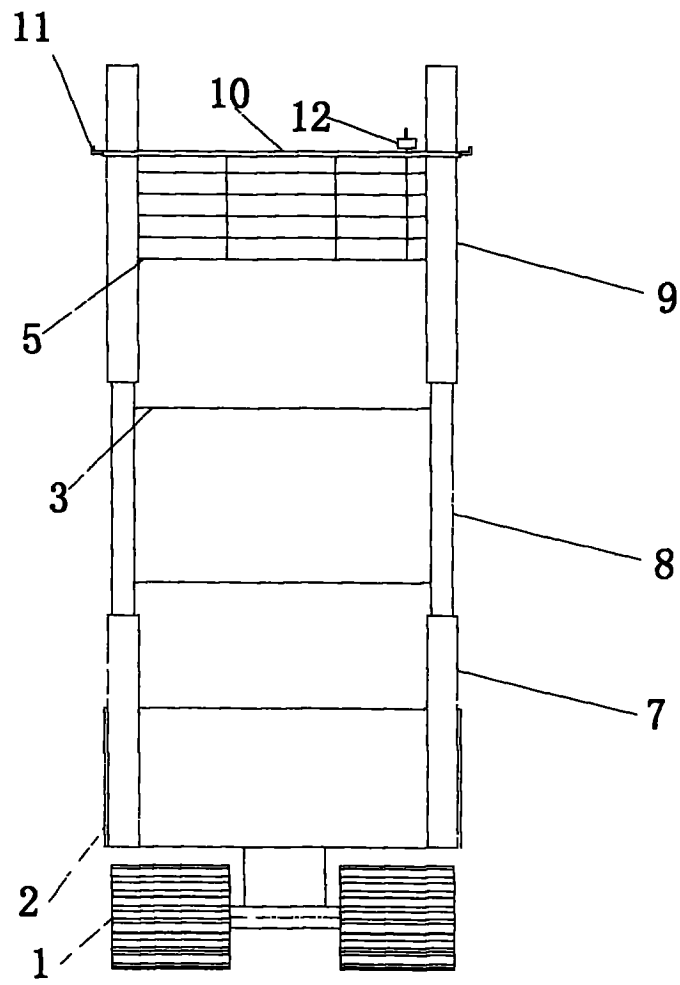


图 2