



(21) 申请号 202421348295.7

(22) 申请日 2024.06.13

(73) 专利权人 驰雅电气科技有限公司

地址 325000 浙江省温州市乐清市乐清经济开发区滨海南二路28号1号楼1楼

(72) 发明人 康后坤 曾招 廖兴珍 袁康林 王惠

(74) 专利代理机构 温州名创知识产权代理有限公司 33258

专利代理师 陈加利

(51) Int. Cl.

H02B 1/28 (2006.01)

H02B 1/56 (2006.01)

H02B 7/06 (2006.01)

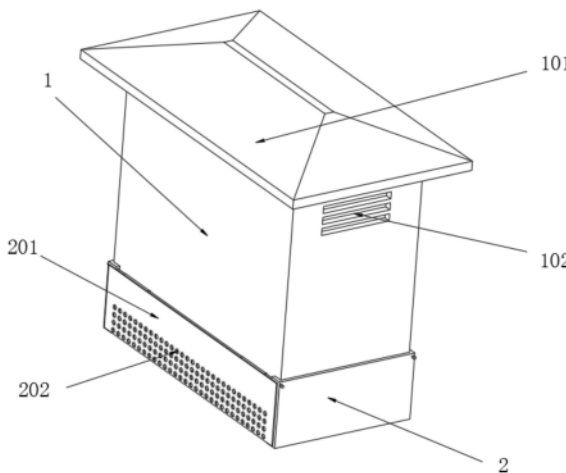
权利要求书1页 说明书3页 附图5页

(54) 实用新型名称

一种光伏发电预装式变电站

(57) 摘要

本实用新型公开了一种光伏发电预装式变电站,具体涉及变电站技术领域,包括柜体、支撑块和固定板,所述柜体的底部两端设置有支撑块,柜体的底部设置有固定板,固定板的底部设置有挡风板,挡风板的底部中心处设置有导风条;用于进行引导气流的挡风板中心处开设有矩形孔,且矩形孔的两侧边顶部均设置有多个隔离条,多个隔离条分别与挡风板的顶部和固定板的底部交错固定;用于进行支撑的固定板内部两侧安装有多个驱动风机,且驱动风机的顶部与柜体的底部相互连通。本实用新型具有方便对杂物阻挡,避免雨水倒灌进入、方便调节吸入空气进行散热,可以主动调整进风散热效率的优点。



1. 一种光伏发电预装式变电站,包括柜体(1)、支撑块(2)和固定板(3),其特征在于:所述柜体(1)的底部两端设置有支撑块(2),柜体(1)的底部设置有固定板(3),固定板(3)的底部设置有挡风板(4),挡风板(4)的底部中心处设置有导风条(6);

用于进行引导气流的挡风板(4)中心处开设有矩形孔(401),且矩形孔(401)的两侧边顶部均设置有多个隔离条(5),多个隔离条(5)分别与挡风板(4)的顶部和固定板(3)的底部交错固定;

用于进行支撑的固定板(3)内部两侧安装有多个驱动风机(301),且驱动风机(301)的顶部与柜体(1)的底部相互连通;

用于进行阻挡的导风条(6)顶部两侧边均向底部倾斜,两个支撑块(2)的两端通过阻挡板(201)进行连接,且阻挡板(201)的顶部通过转轴与支撑块(2)相互转动。

2. 根据权利要求1所述的一种光伏发电预装式变电站,其特征在于:所述阻挡板(201)侧壁靠近挡风板(4)的底端呈阵列开设有多个过滤孔(202),阻挡板(201)的侧壁顶端与固定板(3)的一侧相互贴合。

3. 根据权利要求1所述的一种光伏发电预装式变电站,其特征在于:所述固定板(3)的内部开设有与驱动风机(301)对应卡接的安装孔(302),固定板(3)的两端与支撑块(2)相互固定,挡风板(4)的两侧与驱动风机(301)对应的位置开设有多个进风口(402)。

4. 根据权利要求3所述的一种光伏发电预装式变电站,其特征在于:所述挡风板(4)的两端处均与支撑块(2)相互固定,挡风板(4)的侧壁与阻挡板(201)的一侧面紧密贴合,挡风板(4)的顶部靠近进风口(402)的位置均贴合设置有盖板(403)。

5. 根据权利要求4所述的一种光伏发电预装式变电站,其特征在于:所述进风口(402)的底部向挡风板(4)的中心处倾斜,盖板(403)靠近挡风板(4)的边缘处通过转轴与挡风板(4)转动连接。

6. 根据权利要求1所述的一种光伏发电预装式变电站,其特征在于:所述柜体(1)的底端开设有与驱动风机(301)内部对应连接的贯穿孔,柜体(1)的两侧边侧壁靠近顶部均开设有出风口(102),柜体(1)的顶端连接有顶板(101)。

一种光伏发电预装式变电站

技术领域

[0001] 本实用新型涉及变电站技术领域,具体涉及一种光伏发电预装式变电站。

背景技术

[0002] 分布式光伏发电是指采用光伏组件,将太阳能直接转换为电能的分布式发电系统,它是一种新型的、具有广阔发展前景的发电和能源综合利用方式,它倡导就近发电,就近并网,就近转换,就近使用的原则,不仅能够有效提高同等规模光伏电站的发电量,同时还有效解决了电力在升压及长途运输中的损耗问题。为了保证分布式光伏发电的稳定运行,人们在光伏发电厂安装了预装式变电站。

[0003] 但是在实际使用中,由于光伏发电的位置通常都设置在野外或农田草场等位置,同时由于变电站的功耗较大,其在工作时产生的热量也较多,因此就需要在装置的底部设置通风结构,底部通风结构在雨雪天气,需要避免雨水的侵入,就需要装置能够有较高的支撑台和阻挡构件,基于此提出一种光伏发电预装式变电站。

实用新型内容

[0004] 本实用新型的目的是提供一种光伏发电预装式变电站,解决了现有的变电站需要能够方便通风降温、需要能够方便进行阻挡避免杂物和雨水进入。

[0005] 为了实现上述目的,本实用新型提供如下技术方案:一种光伏发电预装式变电站,包括柜体、支撑块和固定板,所述柜体的底部两端设置有支撑块,柜体的底部设置有固定板,固定板的底部设置有挡风板,挡风板的底部中心处设置有导风条;

[0006] 用于进行引导气流的挡风板中心处开设有矩形孔,且矩形孔的两侧边顶部均设置有多个隔离条,多个隔离条分别与挡风板的顶部和固定板的底部交错固定;

[0007] 用于进行支撑的固定板内部两侧安装有多个驱动风机,且驱动风机的顶部与柜体的底部相互连通;

[0008] 用于进行阻挡的导风条顶部两侧边均向底部倾斜,两个支撑块的两端通过阻挡板进行连接,且阻挡板的顶部通过转轴与支撑块相互转动。

[0009] 优选的,所述阻挡板侧壁靠近挡风板的底端呈阵列开设有多个过滤孔,阻挡板的侧壁顶端与固定板的一侧相互贴合。

[0010] 优选的,所述固定板的内部开设有与驱动风机对应卡接的安装孔,固定板的两端与支撑块相互固定,挡风板的两侧与驱动风机对应的位置开设有多个进风口。

[0011] 优选的,所述挡风板的两端处均与支撑块相互固定,挡风板的侧壁与阻挡板的一侧面紧密贴合,挡风板的顶部靠近进风口的位置均贴合设置有盖板。

[0012] 优选的,所述进风口的底部向挡风板的中心处倾斜,盖板靠近挡风板的边缘处通过转轴与挡风板转动连接。

[0013] 优选的,所述柜体的底端开设有与驱动风机内部对应连接的贯穿孔,柜体的两侧边侧壁靠近顶部均开设有出风口,柜体的顶端连接有顶板。

[0014] 在上述技术方案中,本实用新型提供的技术效果和优点:

[0015] 1、通过过滤孔的阻挡能够有效的对外部的杂物进行阻挡,也能够避免较大体积的生物到达挡风板的底部,而且在使用时气体通过多个隔离条之间的间隔处,也能够防止雨水直接的流入,同时由于柜体的底部通过支撑块进行支撑,而支撑块之间底部贯通,就能够很好的方便雨水流走闭避免出现较多的雨水淤积,避免出现倒灌。

[0016] 2、启动驱动风机,进而使得驱动风机旋转进而主动的将底部的空气向顶部带动,使得气体能够更加快速的通过矩形孔内部,再通过隔离条之间的间隔被输送到柜体内部,同时在驱动风机的功率较大时,还能够带动进风口顶部的盖板旋转打开,进而使得外部的气体直接的通过底部的进风口到达驱动风机底部,再输送到柜体内部,更加方便快捷,提高散热效率。

附图说明

[0017] 为了更清楚地说明本申请实施例或现有技术中的技术方案,下面将对实施例中所需要使用的附图作简单地介绍,显而易见地,下面描述中的附图仅仅是本实用新型中记载的一些实施例,对于本领域普通技术人员来讲,还可以根据这些附图获得其他的附图。

[0018] 图1为本实用新型的示意图;

[0019] 图2为本实用新型的侧视图;

[0020] 图3为本实用新型的固定板底部结构示意图;

[0021] 图4为本实用新型的挡风板顶部结构示意图;

[0022] 图5为本实用新型的挡风板内部结构剖视图。

[0023] 附图标记说明:

[0024] 1、柜体;101、顶板;102、出风口;2、支撑块;201、阻挡板;202、过滤孔;3、固定板;301、驱动风机;302、安装孔;4、挡风板;401、矩形孔;402、进风口;403、盖板;5、隔离条;6、导风条。

具体实施方式

[0025] 为了使本领域的技术人员更好地理解本实用新型的技术方案,下面将结合附图对本实用新型作进一步的详细介绍。

[0026] 本实用新型提供了如图1-5所示的一种光伏发电预装式变电站,包括柜体1、支撑块2和固定板3,柜体1的底部两端设置有支撑块2,柜体1的底部设置有固定板3,固定板3的底部设置有挡风板4,挡风板4的底部中心处设置有导风条6;用于进行引导气流的挡风板4中心处开设有矩形孔401,且矩形孔401的两侧边顶部均设置有多个隔离条5,多个隔离条5分别与挡风板4的顶部和固定板3的底部交错固定;用于进行支撑的固定板3内部两侧安装有多个驱动风机301,且驱动风机301的顶部与柜体1的底部相互连通。

[0027] 如图1-5所示,用于进行阻挡的导风条6顶部两侧边均向底部倾斜,两个支撑块2的两端通过阻挡板201进行连接,且阻挡板201的顶部通过转轴与支撑块2相互转动,阻挡板201侧壁靠近挡风板4的底端呈阵列开设有多个过滤孔202,阻挡板201的侧壁顶端与固定板3的一侧相互贴合。

[0028] 在进行使用时,当空气到达柜体1底部的一侧边时,能够通过阻挡板201底部过滤

孔202后,通过导风条6的引导使其向顶部移动,进而再通过相互交错的隔离条5之间的间隔,到达驱动风机301的底部位置,方便通过驱动风机301内部到达柜体1的内部实现降温,并且再通过顶部的出风口102排出,通过过滤孔202的阻挡能够有效的对外部的杂物进行阻挡,也能够避免较大体积的生物到达挡风板4的底部,而且在使用时气体通过多个隔离条5之间的间隔处,也能够防止雨水直接的流入,同时由于柜体1的底部两端通过支撑块2进行支撑,而支撑块2之间底部贯通,且导风条6的中心处凸起,就能够很好的方便雨水流走,避免避免出现较多的雨水淤积,避免雨水通过矩形孔401出现倒灌

[0029] 如图4、图5所示,固定板3的内部开设有与驱动风机301对应卡接的安装孔302,固定板3的两端与支撑块2相互固定,挡风板4的两侧与驱动风机301对应的位置开设有多个进风口402,挡风板4的两端处均与支撑块2相互固定,挡风板4的侧壁与阻挡板201的一侧面紧密贴合,挡风板4的顶部靠近进风口402的位置均贴合设置有盖板403,进风口402的底部向挡风板4的中心处倾斜,盖板403靠近挡风板4的边缘处通过转轴与挡风板4转动连接。

[0030] 如图1、图3所示,柜体1的底端开设有与驱动风机301内部对应连接的贯穿孔,柜体1的两侧边侧壁靠近顶部均开设有出风口102,柜体1的顶端连接有顶板101。

[0031] 能够启动驱动风机301,进而使得驱动风机301旋转进而主动的将底部的空气向顶部带动,使得气体能够更加快速的通过矩形孔401内部,再通过隔离条5之间的间隔被输送到柜体1内部,同时在驱动风机301的功率较大时,还能够通过吸力带动进风口402顶部的盖板403旋转打开,进而使得外部的的气体直接的通过底部的进风口402到达驱动风机301底部,再输送到柜体1内部,更加方便快捷,提高散热效率,而且还能够转动打开阻挡板201,使得固定板3底部空间与外界连通,进而能够进一步的方便气体通过驱动风机301被输送到柜体1中,实现高效散热。

[0032] 以上只通过说明的方式描述了本实用新型的某些示范性实施例,毋庸置疑,对于本领域的普通技术人员,在不偏离本实用新型的精神和范围的情况下,可以用各种不同的方式对所描述的实施例进行修正。因此,上述附图和描述在本质上是说明性的,不应理解为对本实用新型权利要求保护范围的限制。

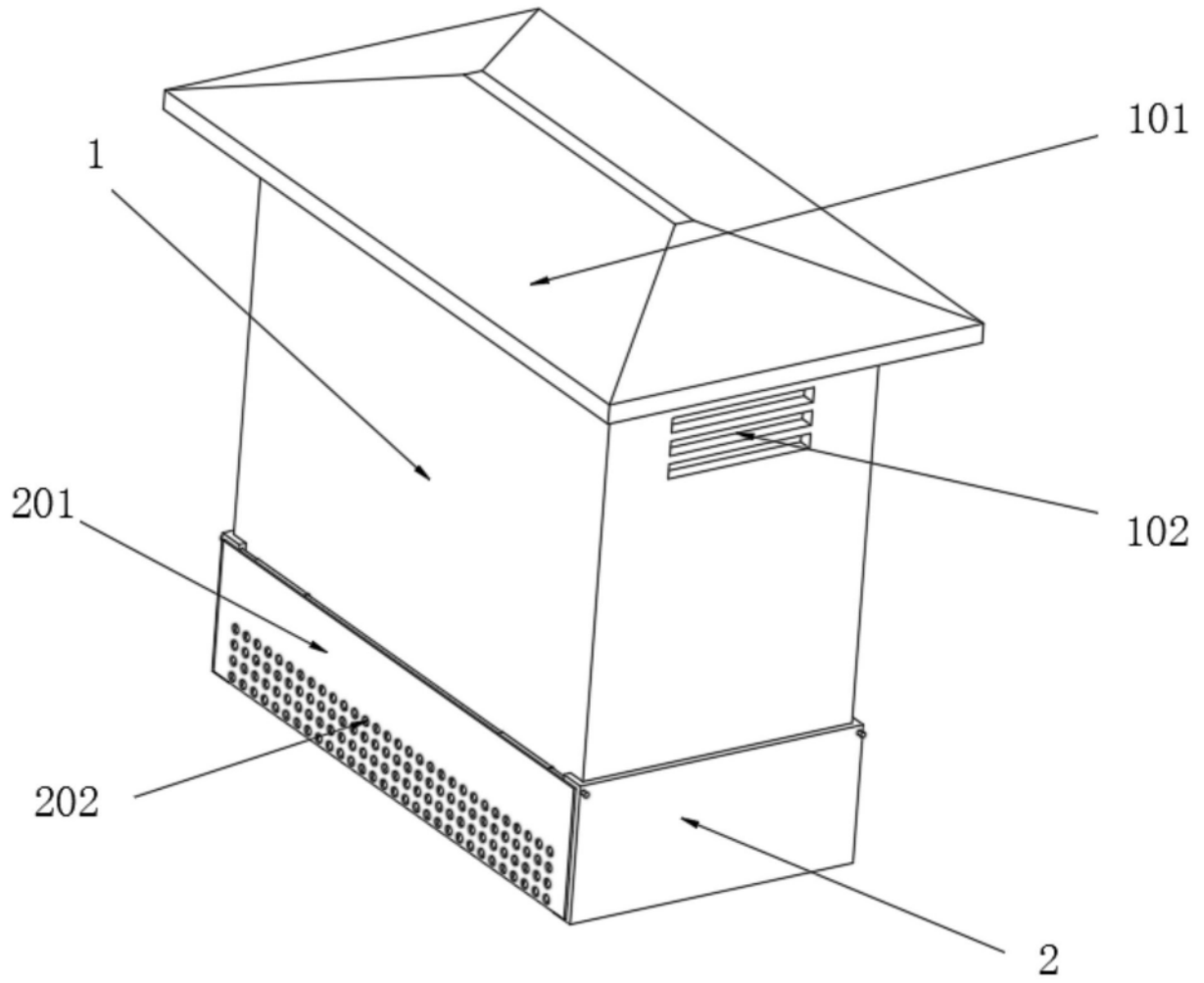


图1

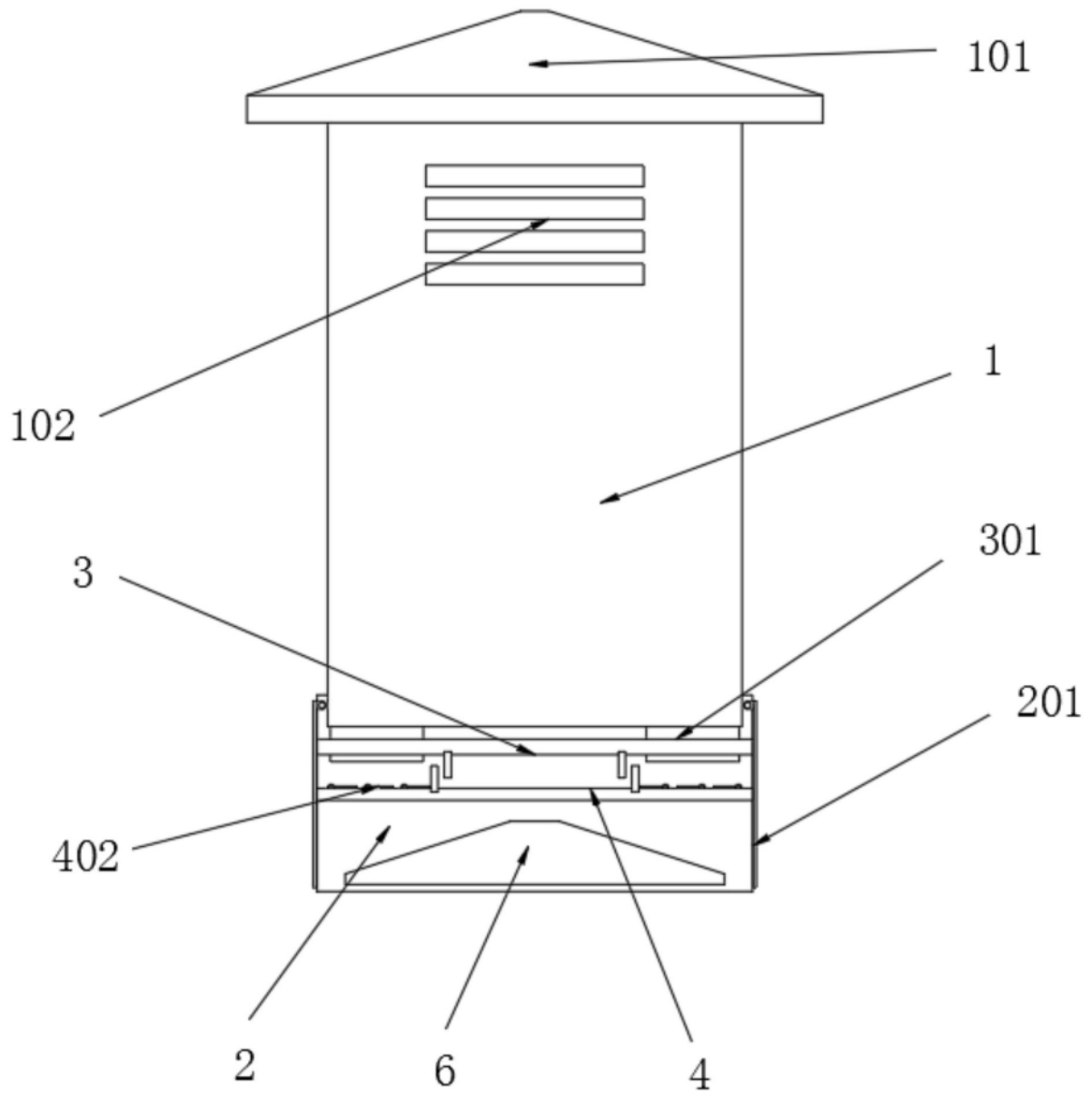


图2

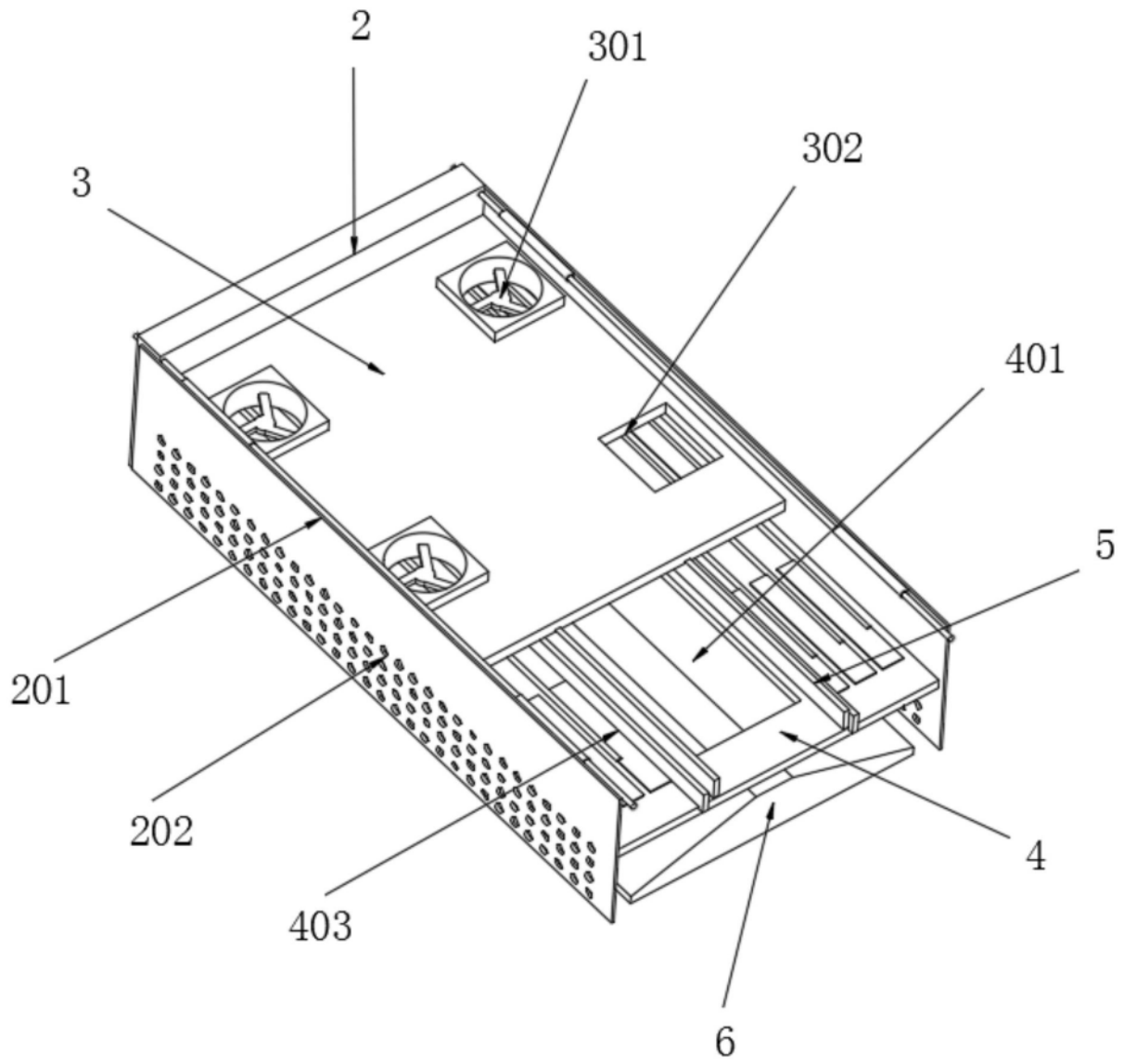


图3

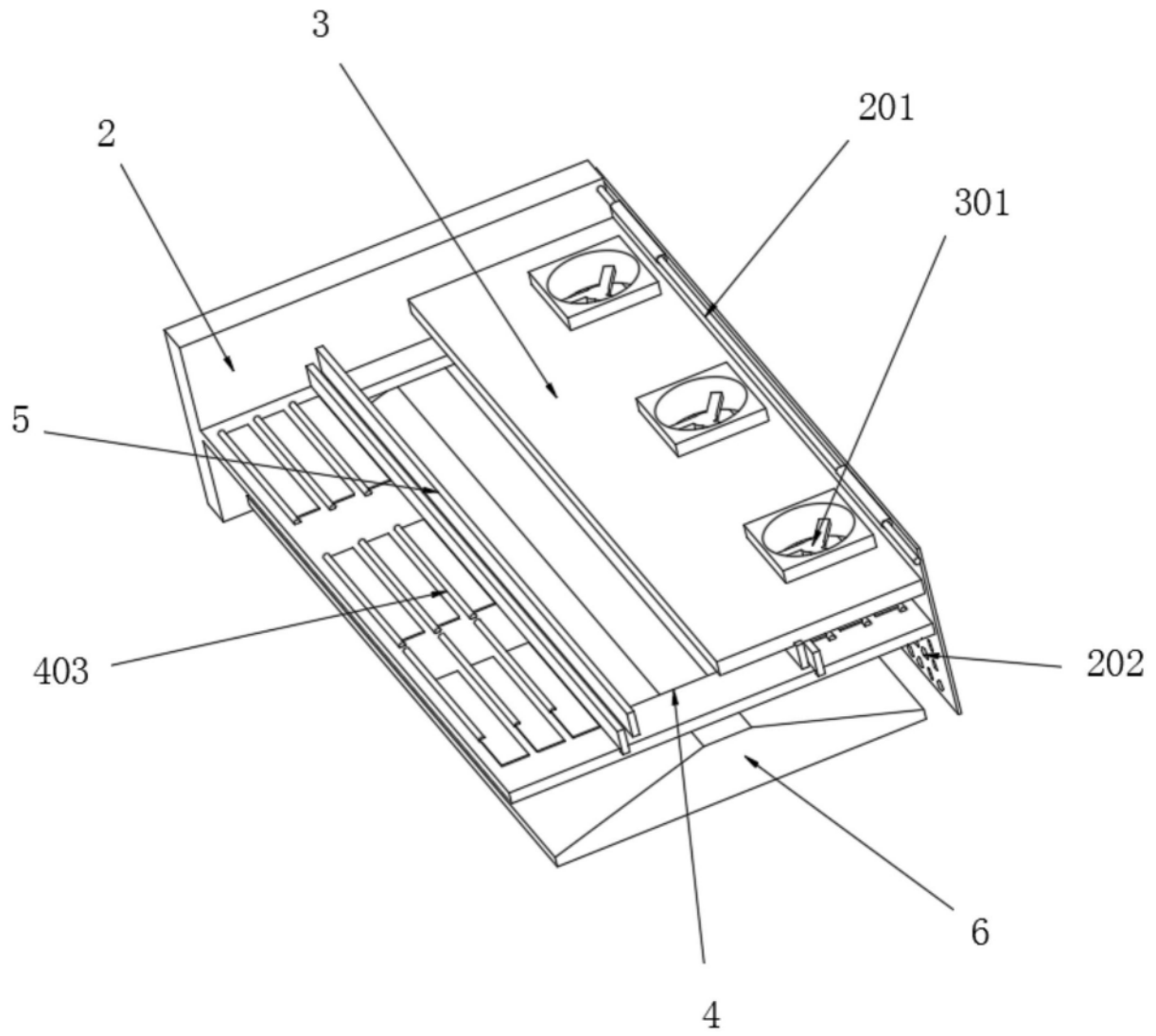


图4

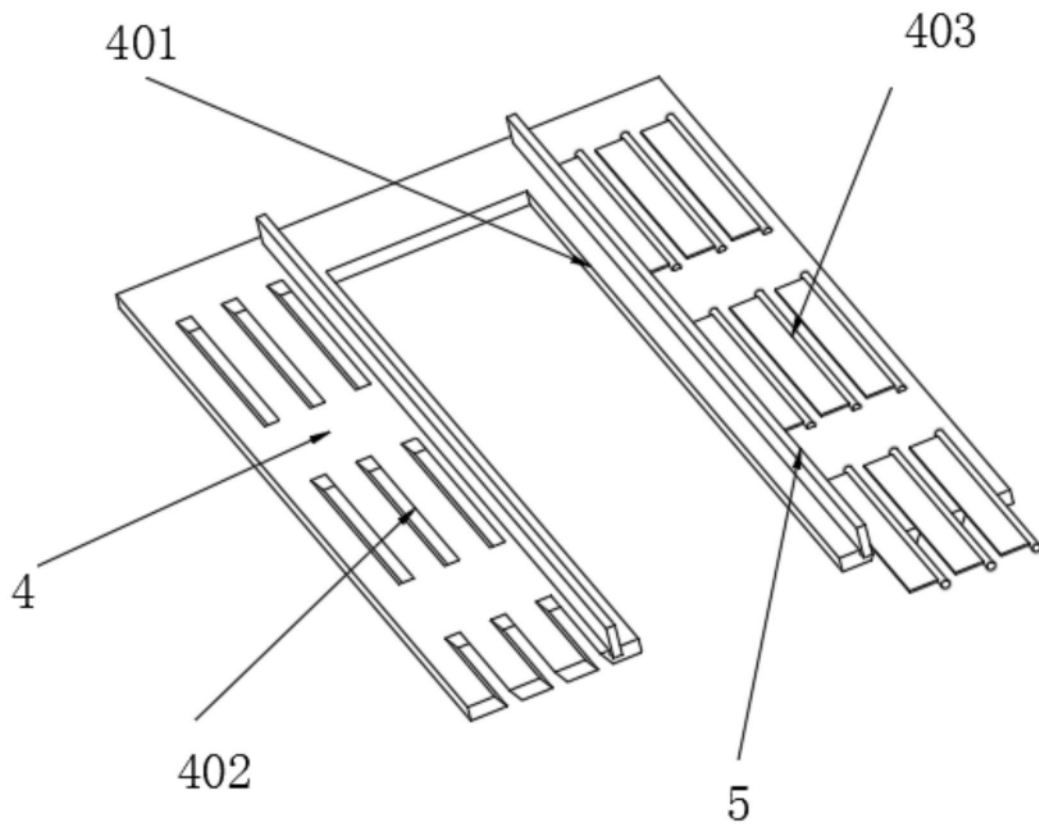


图5