



## Fékező-megállítókészülék ajtók részére

## KIVONAT

A találmány tárgya fékező-megállítókészülék, amelyre a beállíthatóság és a biztonságos működés jellemző, és amely teljesen integrálható egy ajtóba, ahol a fékezőelem (11) állíthatóan van az ajtóban vezetve és az ajtó mozgásával működtetett beállítószerkezettel a becsukott ajtónál (1) visszahúzott alaphelyzetéből a nyitott ajtónál (1) az ajtó (1) alsó szélén túlnyúló fékező helyzetébe előremozgathatóan van kialakítva.

1. ábra

R. Csesu



### Fékező-megállítókészülék ajtók részére

A találmány tárgya fékező-megállítókészülék ajtók részére egy az ajtó padlószakaszán elrendezett fékezőelemmel.

Ajtók rögzítéséhez a WO 92/03 630 A iratban ismertetett megoldás szerint az ajtólapon, az ajtó alsó szélének szakaszán szerelt rögzítőelemek vannak elrendezve, amelyekkel egy ajtó, bármely tetszés szerinti nyílásszögénél, a padlón ékeléssel mereven rögzíthető. Az ékelés vagy az ajtó rögzített helyzetből való felszabadítása egy excentergörgő kézi úton történő süllyesztésével illetve emelésével történik, úgyhogy ezek a rögzítőelemek egy ajtó nyílásszögének határolására nem alkalmasak, és azokat nem lehet egy ajtólapba integrálni.

Annak érdekében, hogy ajtóknak falakhoz, berendezési tárgyakhoz vagy egyéb eszközökhöz való hozzácsapódása megakadályozható legyen, ugyancsak ismeretes gumiból vagy műanyagból készült fékező- vagy ütközőelemeknek a padlón vagy a falon való rögzítése. Ezek a fékező-megállítóeszközök rögzítetten vannak szerelve, és jól láthatóak, azonkívül a kiálló fékező- vagy megállítóelem megnehezíti a padló tisztítását.

A fentiekre tekintettel a találmány feladata egy a bevezetésben ismertetett fékező-megállítókészülék létrehozása, amelyre a beállíthatóság és a biztonságos működés jellemző és teljesen integrálható egy ajtóba.

A feladat találmány szerinti megoldása fékező-megállítókészülék ajtók részére egy, az ajtó padlószakaszán elrendezett fékezőelemmel, ahol a fékezőelem állíthatóan van az ajtóban vezetve és az ajtó mozgatásával működtetett beállítószerkezettel a becsukott ajtónál visszahúzott alaphelyzetéből a nyitott ajtónál az ajtó alsó szélén túlnyúló fékező helyzetébe előremozgathatóan van kialakítva.



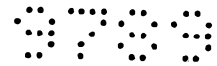
A fékelem és a beállító szerkezet együttműködése útján a fékezőelem függően az ajtó nyílási szélességétől az alaphelyzetéből a fékezőhelyzetbe vagy a fékező helyzetből az alaphelyzetbe elfordítható, és ezzel az ajtó vagy egy előre meghatározott nyitott helyzetében fékezhető illetve megállítható, vagy ebből a helyzetéből feloldható. Mindeközben a fékezőelem és a beállító szerkezet az ajtó alsó szélének szakaszán való elrendezése következtében nem látható, és sem a padlón, sem a falon nincs rögzítetten szerelt ütköző vagy hasonló eszköz.

Előnyösen a beállító szerkezet egy, a hosszirányban eltolhatatlanul vezetett fékelem elfordítására szolgáló, az ajtó alsó széle mentén tolással állítható ágyazott kulisszából és egy, a kulisszának az ajtó forgástengelyétől az ajtófélfán vagy a padlón való csuklós csatlakoztatására szolgáló rudazatból áll. Az ajtó elfordítási tengelyéhez képest excentrikus rudazatfeltámasztás az ajtó mozgatása során a kulissza relatív eltolódását eredményezi az ajtóhoz képest, miáltal a fékezőelem a kulissza segítségével működésbiztosan elfordíthatóvá válik.

Egy egyszerűen beállítható konstrukció azáltal jön létre, hogy a rudazat egy csuklós elemből, egy menetes rúdból és egy hosszirányú beállításra szolgáló belső menettel ellátott csőből áll, miáltal a kulissza ezen rudazat segítségével a fékelemhez képest relatív értelemben eltolhatóvá és ezáltal egy meghatározott fékezési szakaszon az ajtót rögzíthetővé teszi.

Amennyiben a rudazat egy csuklós elemből, egy menetes rúdból és egy csavarrugóból áll, amely csavarrugó egy, egymáson fekvő menetekkel tekercselt végszakasszal és egy, egymástól távközzel elhelyezkedő menetekkel kialakított végszakasszal rendelkezik, és az egymáson fekvő menetekkel tekercselt végszakasz a menetes rúdra van felcsavarva, a másik végszakasz pedig a kulisszához csuklósan csatlakozik, nemcsak a rudazat hosszirányú állíthatósága biztosítható a menetes rúd csavarása és a csavarrugó útján, hanem a csavarrugó lehetővé teszi járulékosan a beépítési- és mozgási pontatlanságok kiegyenlítését a kulissza és a menetes rúd között, továbbá csillapítja a fékezésnél fellépő lökési terheléseket.

Amennyiben a kulissza a fékelem szakaszán egy kimélyítéssel kiképzett hosszanti horonnyal rendelkezik és a fékelem egy vezetőorrrel a hosszanti horonyba be-



nyúlik, biztosított, hogy a fékezőelem gyorsan és anélkül, hogy a padlón csúszna, a nehézségi erő- vagy rugóerő által kifejtett erőhatásra elfordul, és az ajtó zárásakor a kimélyítésből adódó kényszerpálya útján a fékező helyzetből közvetlenül ismét az alaphelyzet irányába fordul vissza.

A találmányt a továbbiakban kiviteli példa kapcsán rajzok alapján ismertetjük közelebbről. A mellékelt rajzokon az

1. ábra egy ajtóba beépített, találmány szerinti fékező-megállítókészülék alulnézete, sematikusán, részben metszetben ábrázolva, a
2. és 3. ábra egy kulissza hosszirányban és homlokoldala felől ábrázolva, a
4. és 5. ábra egy ágyazóbak ezen kulissza részére, hosszirányban és keresztmetszetében ábrázolva, a
- 6-10. ábra a fékező-megállítókészülék fékeleme, különböző funkciós helyzetben és különböző kiviteli alakban, a
11. és 12. ábra a fékező-megállítókészülék beállító szerkezete nyitott és zárt ajtónál, a
13. ábra egy fékező-megállítókészülék egy módosított kiviteli példája, részben metszet alulnézetben.

Egy fékező-megállítókészülék egy ajtó részére egy 12 fékbetéttel ellátott 11 fékelemet és egy beállító szerkezetet foglal magába a 11 fékelem részére. A beállító szerkezet 8 kulisszaágyazó bakok által vezetett 7 kulisszából és egy belső menettel ellátott 4 csőből, egy 5 menetes rúdból és egy 6 csuklós elemből kialakított hosszirányban állítható rudazatból áll. A fékező-megállítókészülék az 1 ajtó lapjának alsó oldalán egy 2 kimart részbe van behelyezve, illetve becsavarozva. A 7 kulissza egy 9 hosszanti horonnyal rendelkezik, és két, egy közös alaplapon elrendezett 8 kulisszaágyazó bakban az 1 ajtó alsó szélé mentén tolással állíthatóan, a 8 kulisszabakok kulisszaköveivel vagy 10 csapjaival van vezetve. A 7 kulissza tartja a 11 fékelemet a 8 kulisszaágyazó bakok között, ahol a 7 kulissza 9 hosszanti hornya egy 14 kimélyítéssel van a 11 fékelem szakaszán ellátva, ahol a 11 fékelem 13 vezetőorra a 9 hosszanti horonyba benyúlik. A 6 csuklós elem egyik végével egy 15 ajtófélfához – az 1 ajtó forgástengelyétől távközzel – csuklósan van csatlakoztatva, a másik



vége pedig egy 3 ágyazóbak által vezetett 4 csővel van összekötve. A 7 kulissza és a 4 cső az 5 menetes rúddal van hosszirányban állíthatóan összekapcsolva.

A fékező-megállítókészülék, amely egy vagy több 11 fékelemmel rendelkezik (6-8. ábra és 9-11. ábra), zárt ajtónál a visszahúzott állapotában (12. ábra) helyezkedik el. Az esetben, ha az ajtót kinyitják, az ajtólap növekvő nyílásszöggel egyre jobban eltávolodik a 6 csuklós elem csuklós csatlakozási pontjától, és ezzel a 7 kulisszát relatív értelemben a 15 ajtófélfá irányába húzza. Az ajtó egy adott nyílásszögétől, amely szög a menetes rúddal beállítható, a 11 fékelem a 9 hosszanti horony 14 kimélyítése következtében szabaddá válik, a kulissza hossztengelye körül lefelé elfordul és az ajtót lefékezi. A 11 fékelem zárt ajtónál való alaphelyzetéből a nyitott ajtónál létrejövő fékező helyzetébe a saját súlya következtében vagy a 11 fékelem egy előfeszített rugójának hatására fordul el, ezzel szemben a 11 fékelem az ajtó csukásánál az alaphelyzet irányába a 14 kiszélesítéssel kiképzett kényszerpálya segítségével kerül visszafordításra, ami megakadályozza a fékelem nem kívánatos sűrődését vagy csúszását a padlón.

A találmány egy részben módosított kiviteli példája szerint a 4 cső helyett egy 17 csavarrugó kerül alkalmazásra (13. ábra), amely 17 csavarrugó egyik végén egymásra fekvő meneteivel az 5 menetes rúdra van felcsavarva, és az egymástól távközzel elhelyezkedő menetekkel rendelkező másik vége pedig a 7 kulissza egy hornyába nyúlik be. Ez a 17 csavarrugó ugyancsak lehetővé teszi a rudazat hosszirányú beállítását, lehetővé teszi azonban járulékosan a mozgási pontatlanságok kiegyenlítését, és a fékezés során fellépő lökési terhelések csillapítását.



## Szabadalmi igénypontok

1. Fékező-megállítókészülék ajtók részére egy, az ajtó padlószakaszán elrendezett fékezőelemmel, **azzal jellemezve**, hogy a fékezőelem (11) állíthatóan van az ajtóban vezetve és az ajtó mozgatásával működtetett beállítószervezettel a becsukott ajtónál (1) visszahúzott alaphelyzetéből a nyitott ajtónál (1) az ajtó (1) alsó szélén túlnyúló fékező helyzetébe előremozgathatóan van kialakítva.

2. Az 1. igénypont szerinti fékező-megállítókészülék, **azzal jellemezve**, hogy a beállítószervezet egy, a hosszirányban eltolhatatlanul vezetett fékelem (11) elfordítására szolgáló, az ajtó alsó széle mentén tolással állítható ágazott kulisszából (7) és egy, a kulisszának (7) az ajtó (1) forgástengelyétől az ajtófélfán (15) vagy a padlón való csuklós csatlakoztatására szolgáló rudazatból áll.

3. Az 1. vagy 2. igénypont szerinti fékező-megállítókészülék, **azzal jellemezve**, hogy a rudazat egy csuklós elemből (6), egy menetes rúdból (5) és egy hosszirányú beállításra szolgáló belső menettel ellátott csőből (4) áll.

4. Az 1. vagy 2. igénypont szerinti fékező-megállítókészülék, **azzal jellemezve**, hogy a rudazat egy csuklós elemből (6), egy menetes rúdból (5) és egy csavarrugóból áll (17), amely csavarrugó (17) egy, egymáson fekvő menetekkel tekercselt végszakasszal és egy, egymástól távközzel elhelyezkedő menetekkel kialakított végszakasszal rendelkezik, és az egymáson fekvő menetekkel tekercselt végszakasz a menetes rúdra (5) van felcsavarva, a másik végszakasz pedig a kulisszához (7) csuklósan csatlakozik.



5. Az 1-4. igénypontok bármelyike szerinti fékező-megállítókészülék, **a z - z a l j e l l e m e z v e**, hogy a kulissza (7) a fékelem (11) szakaszán egy kimélyítéssel (14) kiképzett hosszanti horonnyal (9) rendelkezik és a fékelem (11) egy vezetőorral (13) a hosszanti horonyba (9) benyúlik.

Bejelentő helyett

a meghatalmazott:

Sikos Róbert  
szabadalmi ügyvivő

**DANUBIA**  
Szabadalmi és Védjegy Iroda Kft.



## Hivatkozási jelek listája

- 1 ajtó
- 2 kimart rész
- 3 ágyazó bak
- 4 cső
- 5 menetes rúd
- 6 csuklós elem
- 7 kulissza
- 8 kulisszaágyazó bak
- 9 hosszanti horony
- 10 csap
- 11 fékelem
- 12 fékbetét
- 13 vezetőorr
- 14 kiszélesítés
- 15 ajtófélf
- 16
- 17 csavarrugó

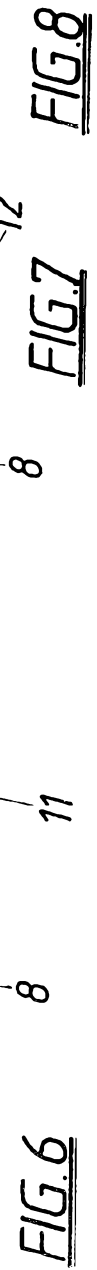
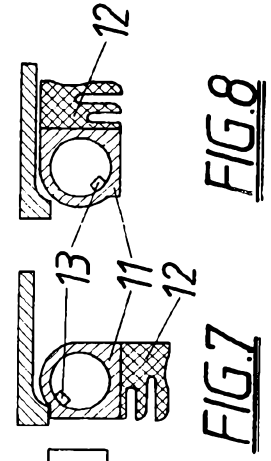
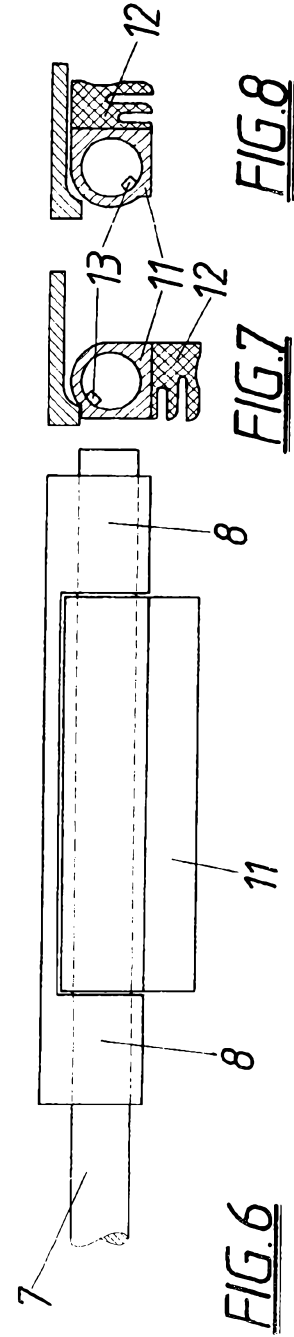
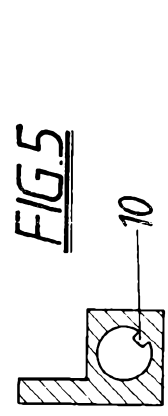
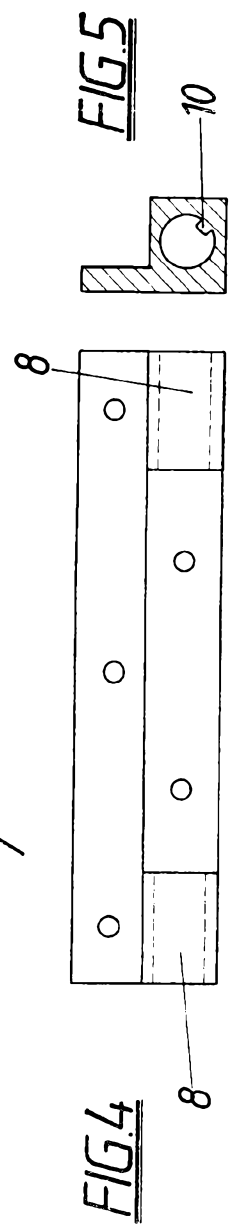
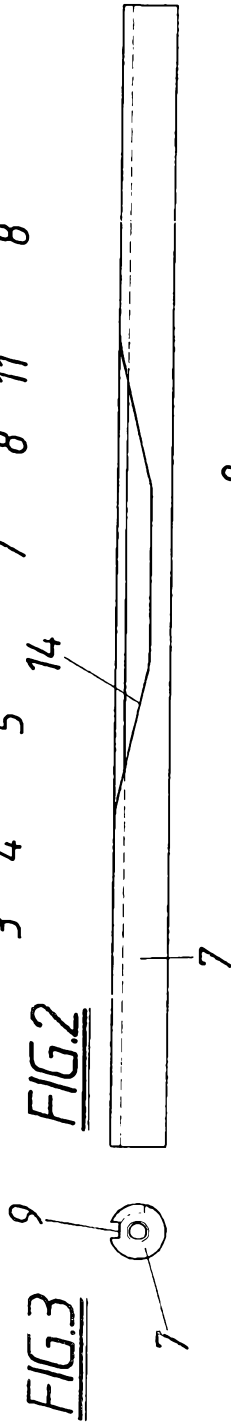
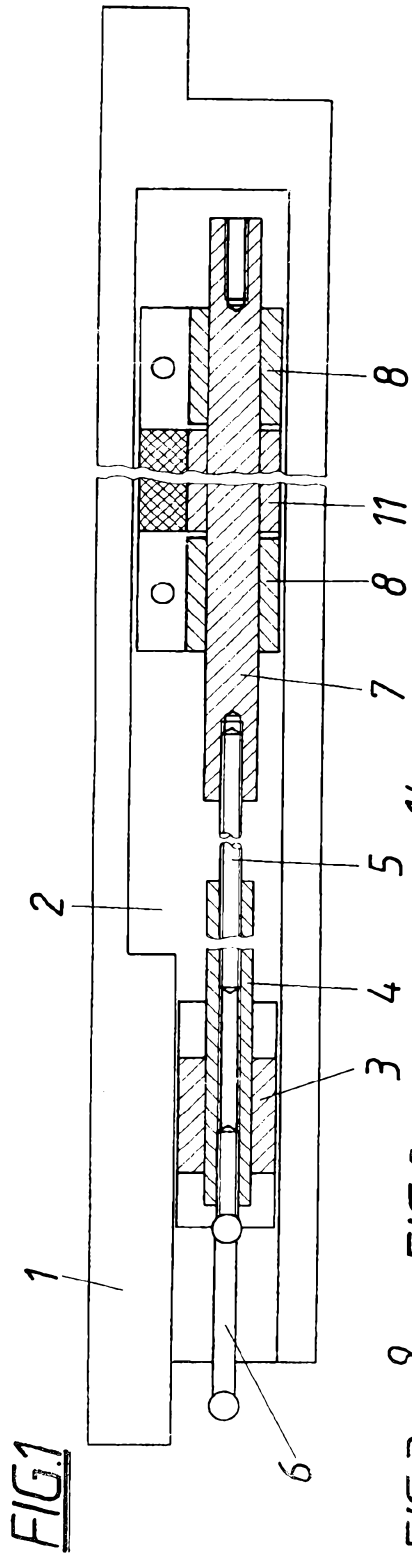


FIG.9

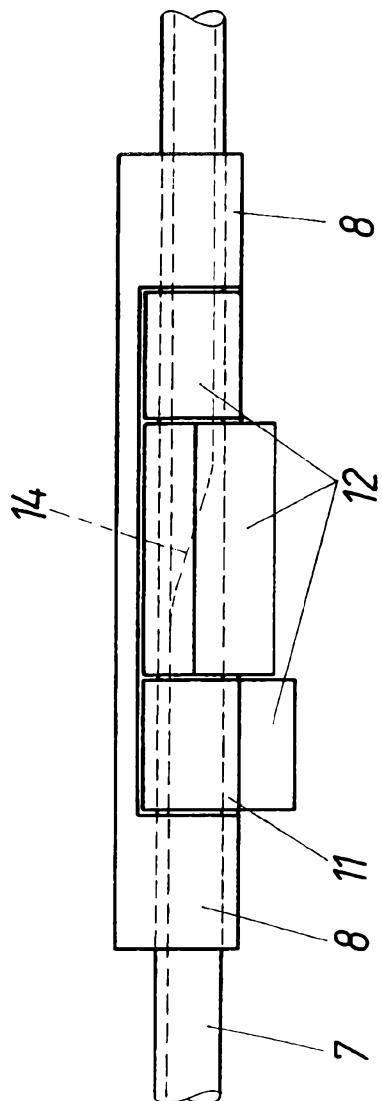


FIG.10

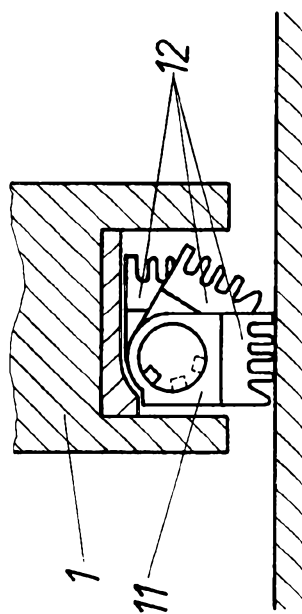


FIG.11

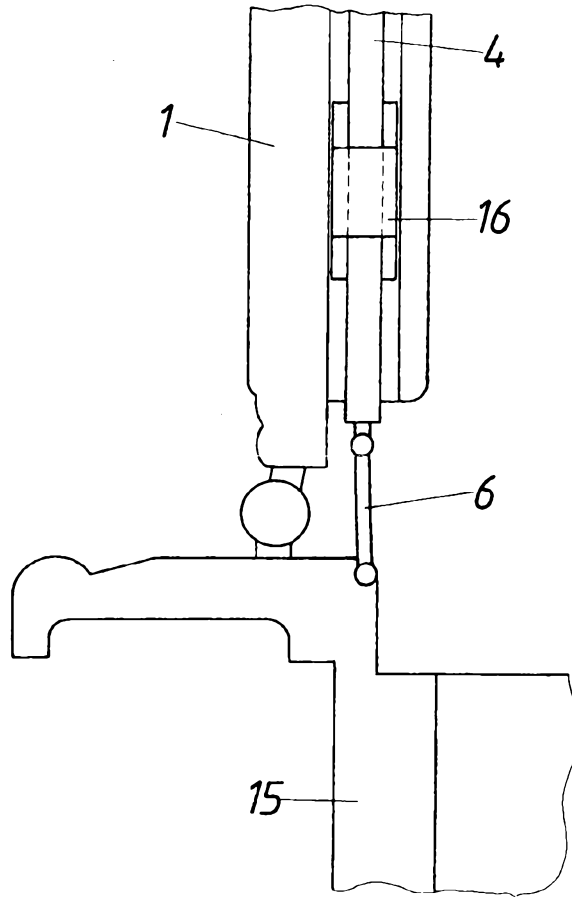


FIG.12

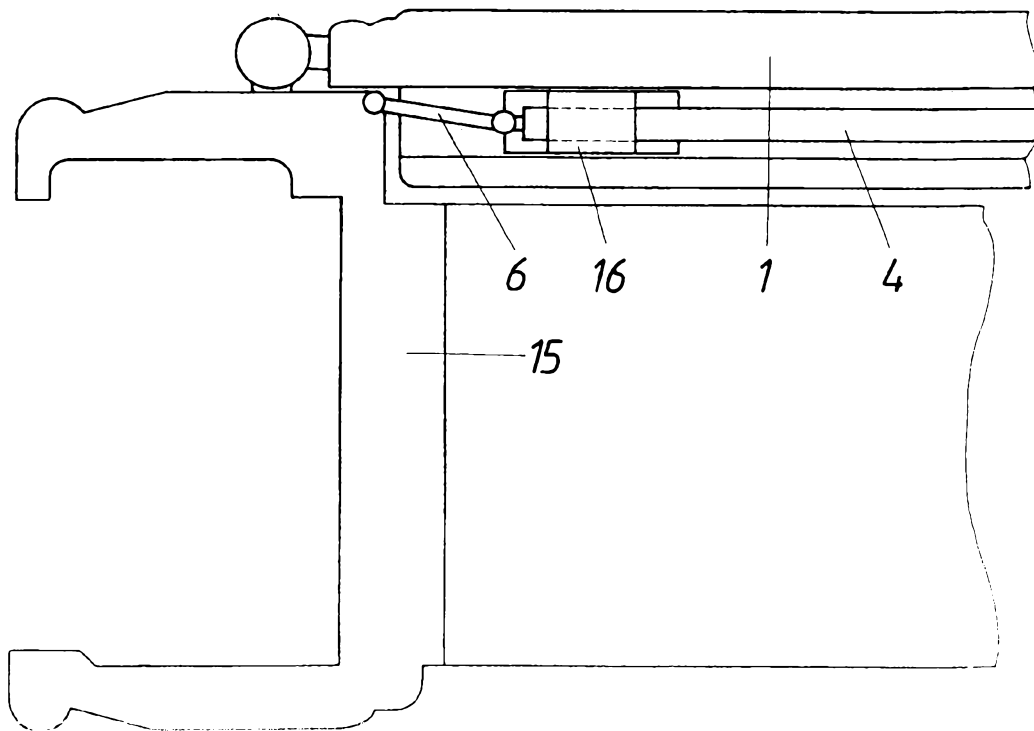


FIG.13

