

①9 RÉPUBLIQUE FRANÇAISE  
INSTITUT NATIONAL  
DE LA PROPRIÉTÉ INDUSTRIELLE  
PARIS

①1 N° de publication :

**2 853 686**

(à n'utiliser que pour les  
commandes de reproduction)

②1 N° d'enregistrement national :

**03 09947**

⑤1 Int Cl<sup>7</sup> : E 06 B 9/28, E 06 B 9/386

⑫

## DEMANDE DE BREVET D'INVENTION

A1

②2 Date de dépôt : 14.08.03.

③0 Priorité : 14.04.03 US 10413200.

④3 Date de mise à la disposition du public de la  
demande : 15.10.04 Bulletin 04/42.

⑤6 Liste des documents cités dans le rapport de  
recherche préliminaire : *Ce dernier n'a pas été  
établi à la date de publication de la demande.*

⑥0 Références à d'autres documents nationaux  
apparentés :

⑦1 Demandeur(s) : TEH YOR INDUSTRIAL CO LTD —  
TW.

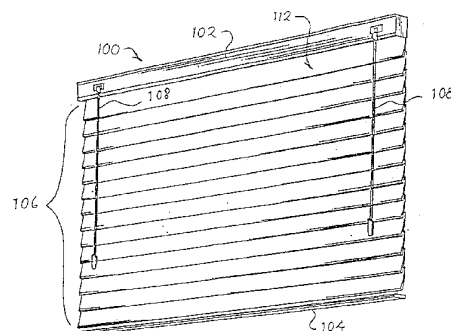
⑦2 Inventeur(s) : YU FU LAI, HUANG CHIN TIEN et YU  
SHUN CHI.

⑦3 Titulaire(s) :

⑦4 Mandataire(s) : CABINET SAUVAGE.

⑤4 STORE VENITIEN.

⑤7 Le store comporte une pluralité de lamelles (106)  
montées, par l'intermédiaire d'un élément de fixation et d'un  
élément de réglage entre un rail supérieur (102) et un rail  
inférieur (104), chaque lamelle étant écartée des lamelles ad-  
jacentes par un intervalle entre rangs. Chaque lamelle  
comprend une portion de bord distale plus longue que l'in-  
tervalle entre rangs (Y) de telle sorte que, lorsque le store  
est en position fermée, l'élément de fixation et l'élément de  
réglage de chaque lamelle sont cachés à la vue, depuis le  
côté "face" du store, par une portion de bord distale d'une  
lamelle adjacente.



FR 2 853 686 - A1



Cette invention concerne un store amélioré. Plus particulièrement, cette invention concerne un store amélioré du type store vénitien comprenant une pluralité de lamelles de store, une face du store étant habituellement  
5 disposée pour faire face à l'intérieur d'une pièce.

Les stores vénitiens sont largement utilisés pour équiper les fenêtres du fait qu'ils bloquent les rayons solaires, règlent la luminosité intérieure, décoorent les pièces qu'ils équipent, ménagent l'intimité, etc. Un store  
10 vénitien classique comprend habituellement un rail supérieur, un rail inférieur, une pluralité de lamelles et un mécanisme de relèvement comprenant de multiple cordons de relèvement et un mécanisme de pivotement ou de réglage comprenant de multiples cordons en échelle. L'élément de  
15 relèvement comprend habituellement des cordons qui sont montés de façon symétrique sur les côtés du store pour équilibrer le rail inférieur et les lamelles en leur permettant d'être abaissés ou relevés en synchronisme. En manœuvrant les cordons de relèvement, le rail inférieur et  
20 les lamelles sont relevés ou abaissés par rapport au rail supérieur, comme on le désire.

Les lamelles peuvent être pivotées vers le haut ou vers le bas au moyen d'un mécanisme de pivotement qui règle les cordons en échelle. A cet égard, chaque échelle  
25 comprend généralement des éléments ou cordons avant et arrière, s'étendant verticalement, connectés l'un à l'autre par une pluralité d'échelons transversaux espacés verticalement. Chaque échelon, entre les éléments verticaux de l'échelle à laquelle il appartient, supporte une face  
30 longitudinale d'une lamelle. Le rail supérieur comprend généralement ce mécanisme de pivotement ou de réglage pour déplacer les échelles, de telle sorte que les éléments verticaux de chaque échelle se déplacent dans des directions verticales opposées l'une par rapport à l'autre  
35 pour faire pivoter chaque lamelle autour de son axe longitudinal. En faisant pivoter les lamelles mentionnées ci-dessus selon un angle différent d'inclinaison, la

quantité et la direction de lumière projetée à l'intérieur de la pièce au travers du store vénitien peuvent être commandée et réglée.

Cependant, les stores vénitiens ont l'inconvénient  
5 esthétique que l'échelle est partiellement visible tant depuis la face avant que depuis la face arrière du store lorsqu'il est fermé. Cette échelle interrompt de façon indésirable l'aspect, sinon continu, du store. De même, les trous pour le passage des cordons de relèvement et de  
10 pivotement peuvent également être visibles lorsque le store vénitien est fermé. Cela nuit également à l'attrait esthétique du store, et permet à de la lumière supplémentaire de pénétrer dans une pièce même lorsque les lamelles de store sont fermées. La présente invention  
15 remédie à ces inconvénients de l'art antérieur en maintenant les échelles ou autres mécanismes de relèvement et de réglage hors de la vue lorsque le store est fermé.

L'invention apporte un store amélioré du type store vénitien ayant une position ouverte et une position fermée.  
20 Lorsqu'il est en position fermée, le store présente une face qui cache un élément de fixation et un élément de réglage. Le store comprend également un rail inférieur et une pluralité de lamelles entre le rail supérieur et le rail inférieur. L'élément de fixation et l'élément de  
25 réglage, en coopération, conviennent au déplacement ou pivotement réglable de la pluralité de lamelles de store pour ouvrir et fermer le store.

Le store comprend également un rail supérieur ayant un mécanisme de pivotement de lamelles de store pour  
30 relever ou abaisser au moins l'élément de réglage. Le mécanisme de pivotement des lamelles de store, dans certaines formes d'exécution, peut également relever ou abaisser l'élément de fixation. Le mécanisme de pivotement des lamelles de store règle en position la pluralité de  
35 lamelles de store en relevant ou abaissant au moins l'élément de réglage. Au moins l'élément de fixation connecte le rail supérieur et un rail inférieur avec la

pluralité de lamelles de store positionnées entre eux. Chacune de la pluralité de lamelles est positionnée, avec une liberté limitée de mouvement, le long de l'élément de fixation selon un intervalle entre rang. L'intervalle entre  
5 rang est la distance entre des lamelles adjacentes telles que mesurée le long des éléments de fixation, et il est de préférence uniforme sur tout le store. Chacune des lamelles est également positionnée, avec une liberté limitée de mouvement, par rapport aux éléments de réglage. Par  
10 exemple, le mouvement de chaque pluralité de lamelles par rapport aux éléments de fixation et aux éléments de réglage peut être restreint en fixant la lamelle aux éléments de fixation et aux éléments de réglage au moyen d'un adhésif, d'un soudage par ultrasons, d'un tricotage, d'un nouage et  
15 analogues. En variante, le mouvement des lamelles peut être restreint par un ensemble en échelle s'étendant entre l'élément de fixation et l'élément de réglage. Selon une autre variante encore, le mouvement des lamelles peut être restreint par des mécanismes d'arrêt positionnés sur les  
20 éléments de fixation et de réglage. Une bande de fixation rigide à laquelle les éléments de fixation et de réglage sont connectés peut également être utilisée pour limiter le mouvement de la lamelle de store par rapport aux éléments de fixation et de réglage. Selon une autre variante,  
25 l'élément de fixation et l'élément de réglage peuvent être chacun une série de cordons fixés entre des lamelles adjacentes et connectant ainsi opérationnellement le rail supérieur et le rail inférieur.

La pluralité de lamelles peut être formée d'une  
30 diversité de matériaux, tels qu'en bois, en aluminium, en étoffe ou une combinaison de ceux-ci. Chacune de la pluralité de lamelles définit en outre une portion de bord avant ou distale qui est plus longue que l'intervalle entre rangs, de telle sorte que, lorsque le store est en position  
35 fermée, l'élément de fixation et l'élément de réglage sont cachés à la vue par la portion de bord avant ou distale d'une lamelle adjacente. Par exemple, la portion de bord

avant ou distale peut être la portion de largeur d'une lamelle s'étendant longitudinalement à l'écart de l'élément de réglage. La portion proximale de la lamelle s'étend à l'opposé de la portion de bord avant ou distale et est donc  
5 la portion de bord arrière. En position fermée, la portion de bord arrière de la lamelle adjacente- par rapport à laquelle l'élément de réglage et l'élément de fixation sont positionnés, avec une liberté limitée de mouvement - est cachée par la portion de bord avant de la lamelle de store  
10 qui la recouvre lorsque le store est en position fermée.

Un certain nombre de forces coopérantes sont appliquées à chacune de la pluralité de lamelles de store. Une force de fermeture par gravité est appliquée au voisinage du centre de gravité de chacune des lamelles.  
15 Cette force de fermeture par gravité pousse la portion d'extrémité avant ou distale des lamelles à se déplacer vers le bas en direction d'une position fermée. Une force de relèvement contraire est appliquée à chacune des lamelles par l'élément de réglage qui tend à faire que les  
20 lamelles pivotent vers le haut et s'ouvrent. Une force de contrepoids supplémentaire est appliquée à chacune des lamelles par l'élément de fixation. Cette force de contrepoids est de préférence supérieure à la force de relèvement.

25 La force de fermeture par gravité est une force descendante constante qui est contrebalancée par la force de relèvement, et à l'équilibre avec celle-ci, lorsque la position de la pluralité de lamelles est fixe. Lorsque l'élément de réglage est étendu par le mécanisme de  
30 pivotement prévu dans le rail supérieur, la force de relèvement est réduite de telle sorte que la force de gravité surmonte la force de relèvement et les lamelles du store sont pivotées en direction d'une position fermée. Au contraire, lorsque l'élément de réglage est rétracté par le  
35 mécanisme de pivotement prévu dans le rail supérieur, la force de relèvement est supérieure à la force de fermeture

par gravité de telle sorte que les lamelles de store sont pivotées vers le haut ou ouvertes.

Cependant, la force de contrepoids est supérieure aussi bien à la force de gravité qu'à la force de relèvement de telle sorte que les lamelles pivotent autour d'une région longitudinale proximale à la portion de bord avant ou distale. Lorsque seul l'élément de réglage est relevé ou abaissé, la force de contrepoids est suffisamment grande pour que la région longitudinale, autour de laquelle les lamelles pivotent, soit de préférence située approximativement au voisinage du point de positionnement de l'élément de fixation. La région du pivotement reste sensiblement stationnaire sur le plan vertical par rapport au rail supérieur lorsque le mécanisme de pivotement élève ou abaisse l'élément de réglage. La fourniture d'une force de contrepoids suffisante peut être accomplie de différentes manières. Par exemple, le rail inférieur auquel l'élément de fixation est connecté peut être suffisamment lourd pour surmonter la force de relèvement qui peut être appliquée aux lamelles. En variante, chaque lamelle peut inclure une bande pesante à une extrémité proximale pour faire que le centre de gravité de la lamelle soit décalé plus près de la région longitudinale de telle sorte que la force appliquée au centre de gravité est réduite. Selon une autre variante, chaque lamelle peut être conformée avec une portion de bord distale plus mince pour, là encore, décaler le centre de gravité en direction de la région longitudinale. Différents matériaux peuvent être utilisés dans la construction des lamelles pour obtenir le même résultat. Une combinaison de plusieurs de ces méthodes peut également être utilisée.

Comme discuté, dans certaines formes d'exécution, l'élément de fixation peut également être relevé ou abaissé par le mécanisme de pivotement. En particulier, le mécanisme de pivotement relève et abaisse les éléments de fixation et de réglage dans des directions verticales opposées l'une par rapport à l'autre pour faire pivoter

chaque lamelle autour d'une région longitudinale proximale à la portion de bord avant ou distale.

L'élément de fixation peut revêtir différentes formes y compris celles de cordons ou d'un panneau de matériau. Un  
5 avantage supplémentaire d'une forme d'exécution du store dans lequel un panneau est utilisé est qu'elle permet de laisser la lumière pénétrer dans une pièce tout en maintenant l'intimité. Cela constitue un perfectionnement par rapport aux stores, tels que les stores du type nid  
10 d'abeille standard qui sont habituellement faits d'un matériau semi-translucide qui permet à la lumière de passer lorsque le store est fermé, tout en maintenant également un fort degré d'intimité, mais qui ne peuvent pas également bloquer la lumière lorsqu'on le désire. Le store selon la  
15 présente invention muni d'un panneau bloque la majorité de la lumière lorsque les lamelles sont fermées, et permet à la lumière de passer tout en maintenant l'intimité lorsque les lamelles sont ouvertes.

Dans les dessins :

20 la Figure 1 est une vue en perspective d'une face d'une forme d'exécution préférée d'un store selon la présente invention, à l'état fermé ;

la Figure 2 est une vue en perspective de la face du store de la Figure 1, à l'état partiellement ouvert ;

25 la Figure 3 est une vue en coupe latérale d'une paire de lamelles de store adjacentes de la Figure 1, partiellement ouverte ;

la Figure 4 est une vue en perspective latérale, partiellement en coupe, d'une paire de lamelles de store  
30 adjacentes selon une variante d'exécution du store ;

la Figure 5 est une vue en coupe latérale d'une paire de lamelles de store adjacentes selon une autre variante d'exécution du store ;

la Figure 6 est une vue latérale d'une paire de  
35 lamelles de store adjacentes selon encore une autre forme d'exécution du store ;

la Figure 7 est une vue en perspective à plus grande échelle d'une forme d'exécution préférée de la fixation ferme des lamelles de store à l'élément de fixation et à l'élément de réglage ;

5 la Figure 8 est une vue du dessous à plus grande échelle de la forme d'exécution de la Figure 7 ;

la Figure 9 est une vue en perspective à plus grande échelle d'une autre forme d'exécution préférée de la fixation des lamelles de store à l'élément de fixation et à  
10 l'élément de réglage ;

la Figure 10 est une vue à plus grande échelle d'une autre variante d'exécution de la fixation ferme des lamelles de store à un élément de fixation ; et

la Figure 11 est une vue en perspective d'une paire  
15 de lamelles de store adjacentes selon une autre forme d'exécution du store.

L'invention décrite ici est susceptible d'être réalisée sous de nombreuses formes différentes. Des formes d'exécution préférées de l'invention sont illustrées dans  
20 les dessins et décrites en détail ci-dessous. On doit cependant comprendre que la présente description n'est qu'une illustration des principes de l'invention et que celle-ci n'est pas limitée aux formes d'exécution illustrées.

25 Une forme d'exécution préférée de la présente invention est représentée à la Figure 1. Le store 100 comprend un rail supérieur 102, un rail inférieur 104 et une pluralité de lamelles de store 106. Il est également prévu une baguette de commande de pivotement 108 pour  
30 actionner le mécanisme de pivotement (non représenté) hébergé dans le rail supérieur 102 pour ouvrir et fermer les lamelles de store 106. Un cordon de relevage 110 s'étendant entre le rail supérieur 102 et le rail inférieur 104 est prévu pour remonter tout le store 100. Le store 100  
35 présente, sur un côté face 112 un aspect dépourvu de cordons ou autres composants connectant la pluralité de

lamelles 106, éléments qui autrement nuiraient à l'aspect esthétique du store.

Bien que non représenté en détail dans les figures, le mécanisme de pivotement peut être n'importe quel 5 dispositif permettant de relever et d'abaisser, à la demande, un cordon comme on les trouve fréquemment dans les stores vénitiens. Par exemple, dans une forme d'exécution ayant une baguette de commande, telle que la baguette de commande 108 de la Figure 1, la baguette de commande peut 10 simplement comprendre une vis sans fin pour faire tourner une bobine sur laquelle un cordon est enroulé, la vis permettant d'enrouler le cordon pour le remonter, ou de le dérouler pour l'abaisser. En variante, le mécanisme de pivotement peut être un taquet-coinceur grâce auquel 15 l'utilisateur tire simplement sur un cordon de réglage pour faire basculer et ouvrir les lamelles de store jusqu'à une position voulue, après quoi le cordon est coincé en place. De tels taquets-coinceurs sont souvent trouvés dans des ensembles de levage du store tout entier. D'autres 20 mécanismes pour relever et abaisser, à la demande, un cordon sont connus dans la technique et peuvent également être utilisés.

En position fermée, telle que représentée à la Figure 1, le store 100 offre un aspect ininterrompu 25 uniforme préservant l'intimité et bloquant la lumière. S'il désire permettre à la lumière de pénétrer dans une pièce sans lever tout le store, et donc conserver un certain degré d'intimité, l'utilisateur peut faire tourner la baguette de commande de pivotement 108. Tandis que la 30 baguette de commande de pivotement 108 tourne, et que l'élément de réglage 122 (Figure 3) est relevé, l'angle de chacune de la pluralité de lamelles 106 est réglé de telle sorte que les espaces 114 entre lamelles dans le store 100 s'ouvrent comme le montre la Figure 2. La disposition 35 particulière de chacune de la pluralité de lamelles est discutée avec davantage de détails ci-après.

Si l'on se réfère à la Figure 3, une forme d'exécution pour la disposition des lamelles 116 et 118 est expliquée pour éclairer la disposition de chacune de la pluralité de lamelles dans le store 100. Dans cette forme d'exécution, l'élément de fixation 120 et l'élément de réglage 122 sont chacun passés au travers des lamelles 116 et 118 et fixés à celles-ci. Les lamelles 116 et 118 sont fixées de façon ferme à l'élément de fixation 120 et à l'élément de réglage 122 au moyen d'un adhésif, d'un soudage par ultrasons, d'un tricotage, d'un nouage, et analogues. Comme discuté avec davantage de détails ci-après, l'élément de fixation 120 et l'élément de réglage 122 peuvent en variante être positionnés, avec une liberté limitée de mouvement, par rapport aux lamelles de store par utilisation d'une bande de matière plastique s'étendant longitudinalement le long des lamelles de store, bande à laquelle l'élément de fixation 120 et l'élément de réglage 122 sont fixés.

Dans cette forme d'exécution, l'élément de fixation 120 et l'élément de réglage 122 sont représentés comme passant au travers des lamelles 116 et 118. Il est cependant envisagé que l'élément de fixation et l'élément de réglage puissent être une série de cordons avec chaque cordon connectant deux lamelles adjacentes.

Les lamelles 116 et 118 définissent également des trous 124 et 126 au travers desquels passe un cordon de relevage 110. Bien que les cordons 110, 120 et 122 soient représentés comme étant coplanaires, cela n'est pas une nécessité. Les positions relatives de l'élément de fixation 120 et de l'élément de réglage 122 sont telles que l'un occupe une position distale par rapport à l'autre. Comme il est représenté, l'élément de réglage 122 occupe une position distale par rapport à l'élément de fixation 120 mais les positions de l'élément de réglage 122 et de l'élément de fixation 120 peuvent être inversées de telle sorte que l'élément de fixation 120 occupe une position distale par rapport à l'élément de réglage 122. Dans cette

variante d'exécution, les lamelles de store sont ouvertes en abaissant l'élément de réglage et sont fermées en le relevant.

Un intervalle entre lamelles est indiqué en Y et un centre de gravité pour la lamelle 116 est indiqué en CG. La  
5 largeur de la portion de bord frontal ou distal 128 de la lamelle 116 est indiqué en X à partir de l'élément de réglage 122. Bien qu'un seul jeu de cordons, c'est-à-dire l'élément de fixation 120, l'élément de réglage 122 et le  
10 cordon de relèvement 110, soient représentés à la Figure 3, on préfère qu'une paire de jeux de cordons de configuration similaire soit disposée équidistante à partir des côtés opposés du store comme représenté à la Figure 2. La portion de bord de la lamelle 116 opposée à la portion de bord  
15 avant 128 est la portion de bord arrière 129 à laquelle sont fixés l'élément de fixation 120 et l'élément de réglage 122.

En fonctionnement, diverses forces sont appliquées sur les lamelles de store. La lamelle de store 116 va être  
20 décrite à titre d'exemple. La force de gravité appliquée effectivement au centre de gravité CG est représentée par la flèche de force 130. Une force de levage qui est illustrée sous la forme de la flèche de force 132 est également appliquée à la lamelle de store 116 par l'élément  
25 de réglage 122 au niveau de la région où la lamelle de store 116 est fixée à l'élément de réglage 122. Une force de contrepoids qui est représentée sous la forme de la flèche de force 136 est appliquée à la lamelle de store 116 par l'élément de fixation 120 au niveau de la région où la  
30 lamelle de store 116 est fixée à l'élément de fixation 120.

Lorsque l'on désire régler l'angle des lamelles de store, le mécanisme de pivotement est de préférence commandé par la baguette de commande de pivotement 108  
(Figure 1). Le fait de tourner les baguettes de commande de  
35 pivotement fait que le mécanisme de pivotement prévu dans le rail supérieur étend ou rétracte l'élément de réglage 122 et ainsi règle l'angle des lamelles de store.

L'extension de l'élément de réglage 122 réduit la force 132 de telle sorte que la force de gravité 130 fait que la lamelle de store 116 se déplace vers le bas tandis que le retrait de l'élément de réglage 122 augmente la force 132 qui surmonte la force de gravité 130 et élève la portion d'extrémité distale 128 et ainsi fait pivoter la lamelle de store 116 vers le haut. Comme indiqué, la force de contrepoids 136 est supérieure à la force de levage 132 même lorsque l'élément de réglage 122 est en cours de retrait de telle sorte que le point auquel l'élément de fixation 120 est fixé à la lamelle 116 et la région longitudinale s'étendant depuis celui-ci restent stables verticalement par rapport au rail supérieur pendant tout réglage de l'angle des lamelles de store.

La largeur de la portion de bord frontal ou distal 128, indiquée par X, est supérieure à la distance de l'intervalle entre rangs qui est indiquée par Y. Par suite, lorsque l'élément de réglage 122 est étendu de telle sorte que la portion de bord avant ou distale 128 de la lamelle de store 116 est abaissée pour venir en contact avec la lamelle de store adjacente 118, le trou 126, l'élément de réglage 122 et l'élément de fixation 120 sont cachés à la vue, côté face, par la portion de bord avant ou distale 128.

Une variante d'exécution du store amélioré est représentée à la Figure 4. Là encore, on se réfère à une paire de lamelles de store 216 et 218 comme exemple de la pluralité de lamelles de store, dans le store. Cette forme d'exécution est similaire à la précédente excepté qu'au lieu d'utiliser un cordon, il est prévu un panneau de matériau comme élément de fixation 220. Là encore, il est prévu un élément de réglage 222 et un cordon de relèvement 210. L'élément de fixation 220 peut être un panneau s'étendant sur toute l'étendue du store et il peut être constitué d'un matériau semi-transparent. Avec une telle disposition, les lamelles de store peuvent être pivotées pour permettre à la lumière d'entrer dans une pièce, mais

tout en maintenant un fort degré d'intimité. Si on le désire, le panneau peut être opaque, transparent, ou présenter un motif. On préfère qu'une paire de jeux de cordons 222 et 210, c'est-à-dire l'élément de réglage 222  
5 et le cordon de relèvement 210, soient disposés équidistants à partir des bords du store.

Le fonctionnement global de la forme d'exécution représentée à la Figure 4 est le même que celui expliqué à propos de la forme d'exécution de la Figure 3. Tandis que  
10 l'élément de réglage 222 est levé ou abaissé, les lamelles de store 216 et 218 sont respectivement ouvertes ou fermées. Là encore, la portion de bord arrière 240 de la lamelle adjacente 218 à proximité de laquelle l'élément de réglage 222 et l'élément de fixation 220 sont positionnés,  
15 avec une liberté limitée de mouvement, est cachée par la portion de bord avant 218 de la lamelle de store 216 car celle-ci chevauche la portion de bord arrière 240 de la lamelle adjacente 218 lorsque le store est en position fermée.

20 Une autre forme d'exécution du store amélioré est représentée à la Figure 5. La disposition des lamelles 316 et 318 est là encore fournie pour montrer la configuration de chacune de la pluralité de lamelles. Dans cette forme d'exécution, l'élément de fixation 320 et l'élément de  
25 réglage 322 sont passés, respectivement, au travers de trous 321 et 323. A la différence de la forme d'exécution représentée à la Figure 3, l'élément de fixation 320 et l'élément de réglage 322 ne sont pas fixés de manière ferme aux lamelles de store 316 et 318. Au lieu de cela, si l'on  
30 se réfère à la lamelle 316, l'élément de fixation 320 et l'élément de réglage 322 sont positionnés, avec une liberté limitée de mouvement, en ayant leur mouvement restreint par un échelon 325 d'échelle, qui comprend un brin ou cordon fixé à l'élément de réglage 322 au-dessous de la lamelle  
35 316 et fixé à l'élément de fixation 320 au-dessus de la lamelle 316. L'échelon 325 est en outre passé au travers du trou 324 au travers duquel est également passé le cordon de

relèvement 310. L'échelon 325 restreint le mouvement ascendant de la lamelle de store 316 le long de l'élément de fixation 320 et restreint le mouvement descendant le long de l'élément de réglage 322. Comme dans le cas de la  
5 forme d'exécution représentée à la Figure 3, on préfère qu'une paire de jeux de cordons comprenant l'élément de fixation 320, l'élément de réglage 322, le cordon de relèvement 310 et l'échelon 325 soient inclus et espacés de façon équidistante depuis les extrémités opposées du store.

10 Jusqu'ici, dans chacune des formes d'exécution décrite, l'élément de fixation reste fixe par rapport au rail supérieur, tandis que l'élément de réglage est élevé ou abaissé. Une autre forme d'exécution dans laquelle tant l'élément de fixation que l'élément de réglage sont élevés  
15 ou abaissés peut également être utilisée. En particulier, tandis que l'élément de réglage 322 est relevé, l'élément de fixation 320 est abaissé, et de même tandis que l'élément de réglage 322 est abaissé, l'élément de fixation 320 est relevé. Le mécanisme de pivotement pour cette forme  
20 d'exécution peut être n'importe quel mécanisme qui peut élever simultanément un cordon tandis qu'il abaisse l'autre. Par exemple, convient à cette fin le mécanisme de pivotement utilisé dans les stores vénitiens standard pour relever et abaisser l'avant et l'arrière d'un ensemble  
25 formant échelle. Comme avec la forme d'exécution précédente, lorsque le store est en position fermée, aucun cordon ou aucune échelle n'est visible depuis le côté face car le bord avant ou distal des lamelles, tel que le bord avant ou distal 328, recouvre la lamelle adjacente  
30 inférieure.

Un autre procédé encore de positionnement restreint des lamelles de store par rapport à l'élément de fixation et à l'élément de réglage est représenté à la Figure 6. L'élément de fixation 420 et l'élément de réglage 422 sont  
35 passés au travers respectivement des trous 423 et 424. Pour positionner avec retenue les lamelles de store 416 et 418 par rapport à l'élément de fixation 420 et l'élément de

réglage 422, un arrêt 419 et un siège 421 sont fixés fermement, respectivement, à l'élément de fixation 420 et à l'élément de réglage 422. L'arrêt 419 est configuré pour qu'une portion de celui-ci, adjacente à la lamelle 416, soit plus grande que le trou 423. Le siège 421 est configuré d'une manière similaire pour inclure une portion plus grande que le trou 424. En conséquence, l'arrêt 419 limite le mouvement ascendant de la lamelle de store 416 le long de l'élément de fixation 420 et le siège 421 limite le mouvement descendant le long de l'élément de réglage 422. L'ouverture et la fermeture du store par pivotement des lamelles est telle que discutée ci-dessus à propos des formes d'exécution précédentes.

Comme discuté ci-dessus, l'élément de fixation et l'élément de réglage peuvent être positionnés, avec une liberté limitée de mouvement, avec la pluralité de lamelles de store, de différentes manières. Une forme d'exécution préférée utilisant une bande plastique est représentée aux Figures 7 et 8. La lamelle de store 650 comprend une pièce de matériau 652 qui est repliée sur elle-même de telle sorte que son bord opposé prend en sandwich une bande de renforcement 654. Le matériau 652 définit des trous 656 et 658 qui sont dimensionnés pour permettre le passage, respectivement, de l'élément de fixation 660 et de l'élément de réglage 662. L'élément de fixation 660 comporte une boucle 664. Une bande de fixation rigide 666 qui est de préférence formée d'une matière plastique, est également prise en sandwich entre les bords opposés du matériau 652 au voisinage d'un bord proximal de la lamelle de store 650. La bande de fixation rigide 666 est sécante au trou 656 et passe au travers de la boucle 664. Par suite, l'élément de fixation est fixé à la lamelle de store 650. Si l'on se réfère à la Figure 8, une boucle 670 est formée de façon similaire dans l'élément de réglage 662. Une bande de fixation rigide 668 est passée au travers de la boucle 670 formée dans l'élément de réglage 662, et cette bande passe au travers du trou 658. La bande de

fixation rigide 668 est positionnée sous la lamelle de store 650. Par suite, la lamelle de store 650 est positionnée, avec une liberté limitée de mouvement, par rapport à l'élément de réglage 662 et la bande de matière  
5 plastique 668 du fait que le mouvement descendant de la lamelle 650 par rapport à l'élément de réglage 662 est limité par la bande 668. Si on le désire, la bande 668 peut être fixée fermement à la lamelle 650, comme au moyen d'un adhésif.

10 Un autre moyen de positionner, avec une liberté limitée de mouvement, les lamelles de store et les éléments de fixation et de réglage est représenté aux Figures 9 et 10. Dans cette forme d'exécution, la lamelle de store 750 comprend une pièce de matériau 752 qui est repliée sur  
15 elle-même de telle sorte que ses bords opposés prennent en sandwich une bande de renforcement 754. L'élément de fixation 760 et l'élément de réglage 762 passent respectivement au travers des trous 756 et 758. Comme dans le cas de la forme d'exécution précédente, chacun de  
20 l'élément de fixation 760 et de l'élément de réglage 762 comporte, respectivement, des boucles 764 et 770. L'élément de fixation 760 et l'élément de réglage 762 sont chacun passés au travers de la boucle et fixés à des bandes de matière plastique 766 et 768. En variante, un trou 772 peut  
25 être formé adjacent au bord 774, mais non coïncidant avec lui, de telle sorte que, dans ce cas, l'élément de fixation 776 est attaché directement à la lamelle de store 778 comme le montre la Figure 10. Dans une telle forme d'exécution, il n'est pas besoin de bande de fixation en matière  
30 plastique, mais on peut néanmoins en utiliser une si on le souhaite.

Une caractéristique optionnelle qui peut être incluse dans l'une quelconque des formes d'exécution est une bande de renforcement comme représenté à la Figure 11. Dans cette  
35 forme d'exécution, l'élément de fixation 520 et l'élément de réglage 522 passent chacun au travers des lamelles 516 et 518 et sont fixés à celles-ci. Les lamelles 516 et 518

sont fixées fermement à l'élément de fixation 520 et l'élément de réglage 522 et les lamelles définissent également des trous 524 et 526 au travers desquels passe un cordon de relèvement 510. Il est également prévu une bande 5 de renforcement 540, telle qu'une bande de métal mince ou analogue. Les bandes de renforcement 540 et 541 améliorent la fixation entre l'élément de fixation 520 et les lamelles 516 et 518. Les bandes de renforcement 540 et 541 peuvent également avoir le rôle supplémentaire de donner du poids 10 additionnel à la portion d'extrémité proximale 542 et 544, respectivement, des lamelles 516 et 518. Ce faisant, le centre de gravité des lamelles est décalé pour devenir plus proche des portions d'extrémité proximales 542 et 544, ce qui réduit la quantité nécessaire de force de contrepoids 15 devant être appliquée à l'élément de fixation 520, force fournie par le poids du rail inférieur. On préfère que les bandes de renforcement 540 et 541 s'étendent sur toute la longueur des lamelles mais il est cependant possible qu'une telle bande ne s'étende que sur une portion des lamelles.

20 La description qui précède n'est donnée qu'à titre d'illustration et n'a aucun caractère limitatif. D'autres variantes encore entrant dans la portée de la présente invention apparaîtront facilement d'elles-mêmes à l'homme du métier.

REVENDICATIONS

1. Store du type vénitien ayant une position fermée, une position ouverte et un côté face, comprenant :

5 un rail supérieur (102) ayant un mécanisme de pivotement (108) de lamelles de store pour relever et abaisser au moins un élément de réglage (122) ;

un élément de fixation (120) connectant opérationnellement le rail supérieur (102) et un rail  
10 inférieur (104) ;

une pluralité de lamelles (116, 118) entre le rail supérieur (102) et le rail inférieur (104), chacune des lamelles (116, 118) étant positionnée, avec une liberté limitée de mouvement, le long de l'élément de fixation  
15 (120) et de l'élément de réglage (122) selon un intervalle entre rangs, chacune de la pluralité de lamelles (116, 118) comprenant en outre une portion de bord distale (128) ;

la portion de bord distale (128) de chacune des lamelles (116, 118) étant plus longue que l'intervalle  
20 entre rangs (Y) de telle sorte que, lorsque le store est en position fermée, l'élément de fixation (120) et l'élément de réglage (122) sont cachés à la vue depuis le côté face par une portion de bord distale (128) d'une lamelle (116, 118) adjacente ; et

25 le mécanisme de pivotement (108) des lamelles de store réglant en position la pluralité de lamelles (116, 118) en relevant ou abaissant l'élément de réglage (122).

2. Store selon la revendication 1, dans lequel le mécanisme de pivotement (108) de lamelles de store relève  
30 en outre l'élément de fixation (120).

3. Store du type Vénitien ayant une position fermée, une position ouverte et un côté face, comprenant :

un rail supérieur (102) ayant un mécanisme de pivotement (108) de lamelles de store pour relever et  
35 abaisser un élément de réglage (122) ;

un élément de fixation (120) connectant  
opérationnellement le rail supérieur (102) et un rail  
inférieur (104) ;

une pluralité de lamelles (116, 118) entre le rail  
5 supérieur (102) et le rail inférieur (104), chacune  
desdites lamelles (116, 118) étant positionnée, avec une  
liberté limitée de mouvement, le long de l'élément de  
fixation (120) et de l'élément de réglage (122) selon un  
intervalle entre rangs (Y), chacune de la pluralité de  
10 lamelles (116, 118) comprenant en outre une portion de bord  
distale (128) ;

la portion de bord distale (128) de chacune des  
lamelles (116, 118) étant plus longue que l'intervalle  
entre rangs (Y) de telle sorte que, lorsque le store est  
15 fermé, l'élément de fixation (120) et l'élément de réglage  
(122) sont cachés à la vue, depuis le côté face, par une  
portion de bord distale (128) d'une lamelle (116, 118)  
adjacente ; et

le mécanisme de pivotement (108) de lamelles de store  
20 réglant en position la pluralité de lamelles de store en  
relevant et abaissant l'élément de réglage (122).

4. Store du type Vénitien ayant une position fermée,  
une position ouverte et un côté face, comprenant:

un rail supérieur (102) ayant un mécanisme de  
25 pivotement (108) de lamelles de store pour relever et  
abaisser un élément de réglage (122) et un élément de  
fixation (120) ;

un rail inférieur (104) ;  
l'élément de fixation (120) et l'élément de réglage  
30 (122) étant connectés au rail supérieur (102) ;

une pluralité de lamelles (116, 118) entre le rail  
supérieur (102) et le rail inférieur (104), chacune des  
lamelles (116, 118) étant positionnée, avec une liberté  
limitée de mouvement, le long de l'élément de fixation  
35 (120) et de l'élément de réglage (122) selon un intervalle  
entre rangs (Y), chacune de la pluralité de lamelles (116,

118) comprenant en outre une portion de bord distale (128) ;

la portion de bord distale (128) de chacune des lamelles (116, 118) étant plus longue que l'intervalle entre rangs (Y), de telle sorte que, lorsque le store est en position fermée, l'élément de fixation (120) et l'élément de réglage (122) sont cachés à la vue, du côté face, par une portion de bord distale (128) d'une lamelle (116, 118) adjacente ; et

10 le mécanisme de pivotement (108) de lamelles de store réglant en position la pluralité de lamelles de store en relevant et abaissant l'élément de réglage (122) et l'élément de fixation (120).

5. Store selon la revendication 2 ou 4, dans lequel le mécanisme de pivotement (108) de lamelles de store fait que l'élément de fixation (120) se déplace dans une direction opposée à celle de l'élément de réglage (122).

6. Store selon la revendication 1, dans lequel l'élément de fixation (220) est un panneau.

20 7. Store selon la revendication 1 ou 3, dans lequel chacune de la pluralité de lamelles (116, 118) est positionnée, avec une liberté limitée de mouvement, par rapport à l'élément de fixation (120) et l'élément de réglage (122) au moyen d'un arrêt (419) et d'un siège (421).

8. Store du type Vénitien ayant une position ouverte et une position fermée, comprenant :

un rail supérieur (102), un rail inférieur (104), un élément de réglage (122) et un élément de fixation (120) ;

30 un mécanisme de pivotement (108) de lamelles de store pour relever et abaisser au moins l'élément de réglage (122) ;

une pluralité de lamelles (116, 118) entre le rail supérieur (102) et le rail inférieur (104), chacune des lamelles (116, 118) étant espacée d'une lamelle adjacente par un intervalle entre rangs (Y) ;

chacune de la pluralité de lamelles (116, 118) étant positionnée, avec une liberté limitée de mouvement, par rapport à l'élément de réglage (122) et à l'élément de fixation (120), la pluralité de lamelles (116, 118) étant également déplaçable entre la position ouverte et la position fermée par l'élément de réglage (122) et l'élément de fixation (120) ;

chaque lamelle (116, 118) définissant en outre une portion de bord distale (128) qui est d'une largeur (X) supérieure à l'intervalle entre rangs (Y) ;

l'élément de réglage (122) et l'élément de fixation (120) étant cachés à la vue depuis le côté face, lorsque le store est en position fermée, par les portions de bord distale (128) de la pluralité de lamelles (116, 118).

9. Store selon la revendication 8, dans lequel le mécanisme de pivotement (108) de lamelles de store relève en outre l'élément de fixation (120).

10. Store selon la revendication 9, dans lequel le mécanisme de pivotement (108) de lamelles de store fait que l'élément de fixation (120) se déplace dans une direction opposée à celle de l'élément de réglage (122).

11. Store selon la revendication 8, dans lequel l'élément de fixation (220) est un panneau.

12. Store selon la revendication 8, dans lequel chacune de la pluralité de lamelles (116, 118) est positionnée, avec une liberté limitée de mouvement, par rapport à l'élément de fixation (120) et l'élément de réglage (122) au moyen d'un arrêt (419) et d'un siège (421).

13. Store selon la revendication 3, dans lequel l'élément de fixation (120) est un cordon.

14. Store selon la revendication 3, dans lequel chacune de la pluralité de lamelles (116, 118) est positionnée, avec une liberté limitée de mouvement, par rapport à l'élément de fixation (120) et l'élément de réglage (122) au moyen d'un arrêt (419) et d'un siège (421).

15. Store selon la revendication 4, dans lequel l'élément de fixation (220) est un panneau.

16. Store selon la revendication 4, dans lequel chacune de la pluralité de lamelles (116, 118) est positionnée, avec une liberté limitée de mouvement, par rapport à l'élément de fixation (120) et l'élément de réglage (122) au moyen d'un arrêt (419) et d'un siège (421).

17. Store de type Vénitien ayant une position fermée, une position ouverte et un côté face comprenant:

un rail supérieur (102) ayant un mécanisme de pivotement (108) de lamelles de store pour lever et abaisser au moins un élément de réglage (122) ;

un élément de fixation (120) comprenant un panneau d'étoffe (220) connecté au rail supérieur (102) et au rail inférieur (104) ;

une pluralité de lamelles (116, 118) entre le rail supérieur (102) et le rail inférieur (104), chacune des lamelles (116, 118) étant positionnée, avec une liberté limitée de mouvement, le long de l'élément de fixation (120) et de l'élément de réglage (122) selon un intervalle entre rangs (Y), chacune de la pluralité de lamelles (116, 118) comprenant en outre une portion de bord distale (128) ;

la portion de bord distale (128) pour chacune des lamelles (116, 118) étant plus longue que l'intervalle entre rangs (Y) de telle sorte que, lorsque le store est en position fermée, l'élément de fixation (120) et l'élément de réglage (122) sont cachés à la vue, côté face, par une portion de bord distale (128) d'une lamelle (116, 118) adjacente ; et

le mécanisme de pivotement (108) de lamelles de store réglant en position la pluralité de lamelles de store par relèvement et abaissement de l'élément de réglage (122).

18. Store selon la revendication 17, dans lequel le mécanisme de pivotement (108) de lamelles de store relève en outre l'élément de fixation (120).

19 Store selon la revendication 18, dans lequel le mécanisme de pivotement (108) de lamelles de store fait que l'élément de fixation (120) se déplace dans une direction opposée à celle de l'élément de réglage (122).

5 20. Store selon l'une quelconque des revendications 1, 3, 4 et 8, dans lequel l'élément de fixation (120) est un cordon.

21. Store selon l'une quelconque des revendications 6, 11, 15 et 17, dans lequel le panneau (220) est en un  
10 matériau semi-transparent.

22. Store selon l'une quelconque des revendications 6, 11, 15 et 17, dans lequel le panneau (220) est en un matériau transparent.

23. Store selon l'une quelconque des revendications  
15 6, 11, 15 et 17, dans lequel le panneau (220) est en un matériau opaque.

24. Store selon l'une quelconque des revendications 1, 3, 4, 8 et 17, dans lequel une force de contrepoids (136) est appliquée à chacune de la pluralité de lamelles (116, 118) autour d'une région de pivotement, la force de contrepoids étant supérieure à une force de levage (132) appliquée à chacune des lamelles (116, 118) par l'élément de réglage (122).  
20

25. Store selon l'une quelconque des revendications 1, 3, 4, 8 et 17, dans lequel chacune de la pluralité de lamelles (116, 118) est fixée fermement à l'élément de fixation (120) et à l'élément de réglage (122).  
25

26. Store selon l'une quelconque des revendications 1, 3, 4 et 8, dans lequel chacune de la pluralité de  
30 lamelles (116, 118) est positionnée, avec une liberté limitée de mouvement, par rapport à l'élément de fixation (120) et l'élément de réglage (122), au moyen d'un échelon (325).

27. Store selon l'une quelconque des revendications  
35 7, 12, 14 et 16, dans lequel l'arrêt (419) est monté fixe sur l'élément de fixation (120) et le siège (421) est monté fixe sur l'élément de réglage (122).

28. Store selon l'une quelconque des revendications 1, 3, 4, 8 et 17, dans lequel chacune de la pluralité de lamelles (116, 118) est positionnée, avec une liberté limitée de mouvement, par rapport à l'élément de fixation (120) et l'élément de réglage (122) au moyen d'une bande de fixation rigide.

29. Store selon l'une quelconque des revendications 1, 3, 4, 8 et 17, dans lequel chacune de la pluralité de lamelles (116, 118) comprend en outre une bande de renforcement.

30. Store selon l'une quelconque des revendications 1, 3, 4, 8 et 17, dans lequel le mécanisme de pivotement (108) comprend une baguette de commande.

31. Store selon l'une quelconque des revendications 1, 3, 4, 8 et 17, dans lequel le mécanisme de pivotement (108) comprend un taquet-coinceur.

32. Store selon la revendication 1 ou 3, dans lequel l'élément de fixation (120) est un élément continu.

33. Store selon la revendication 1 ou 3, dans lequel l'élément de réglage (122) est un élément continu.

1/6

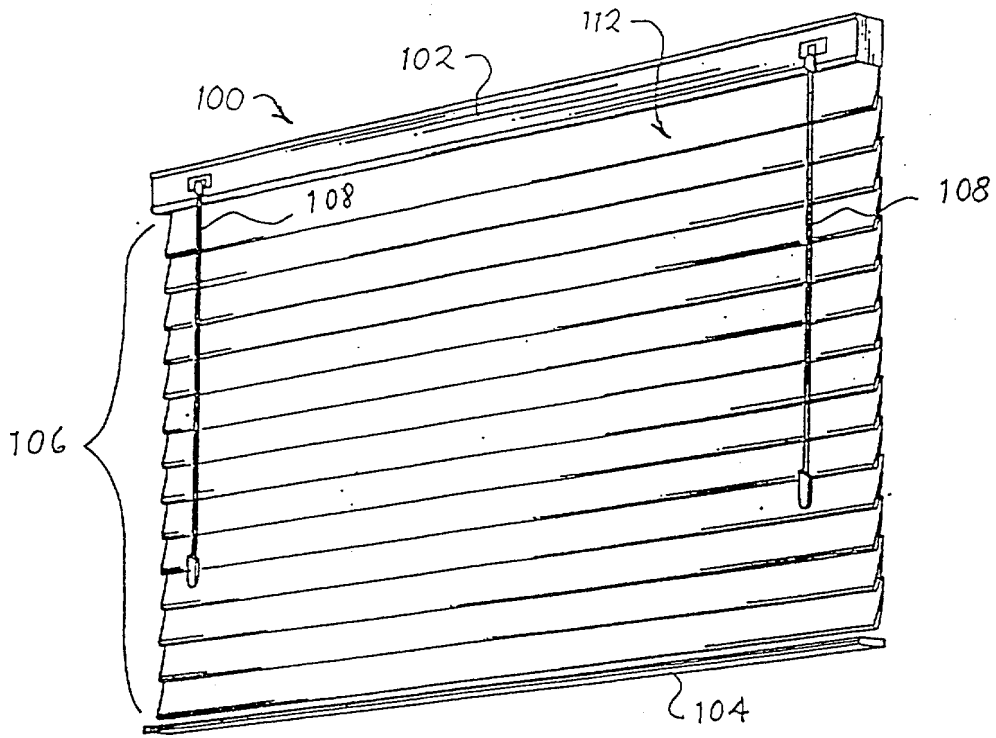


Fig. 1

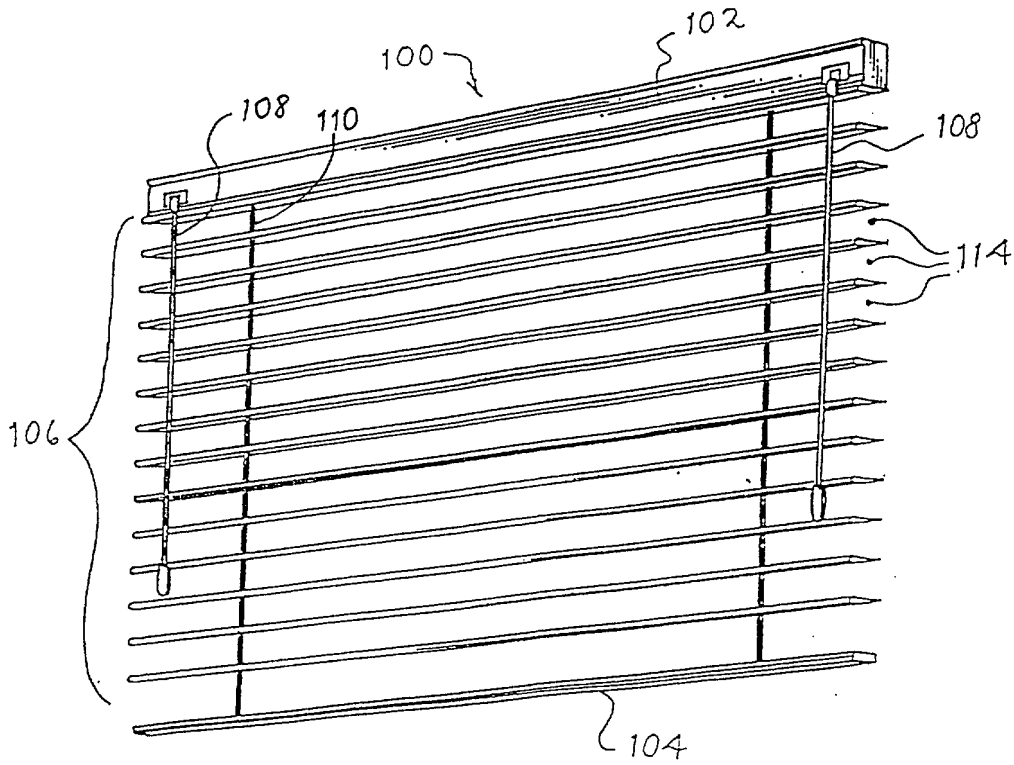
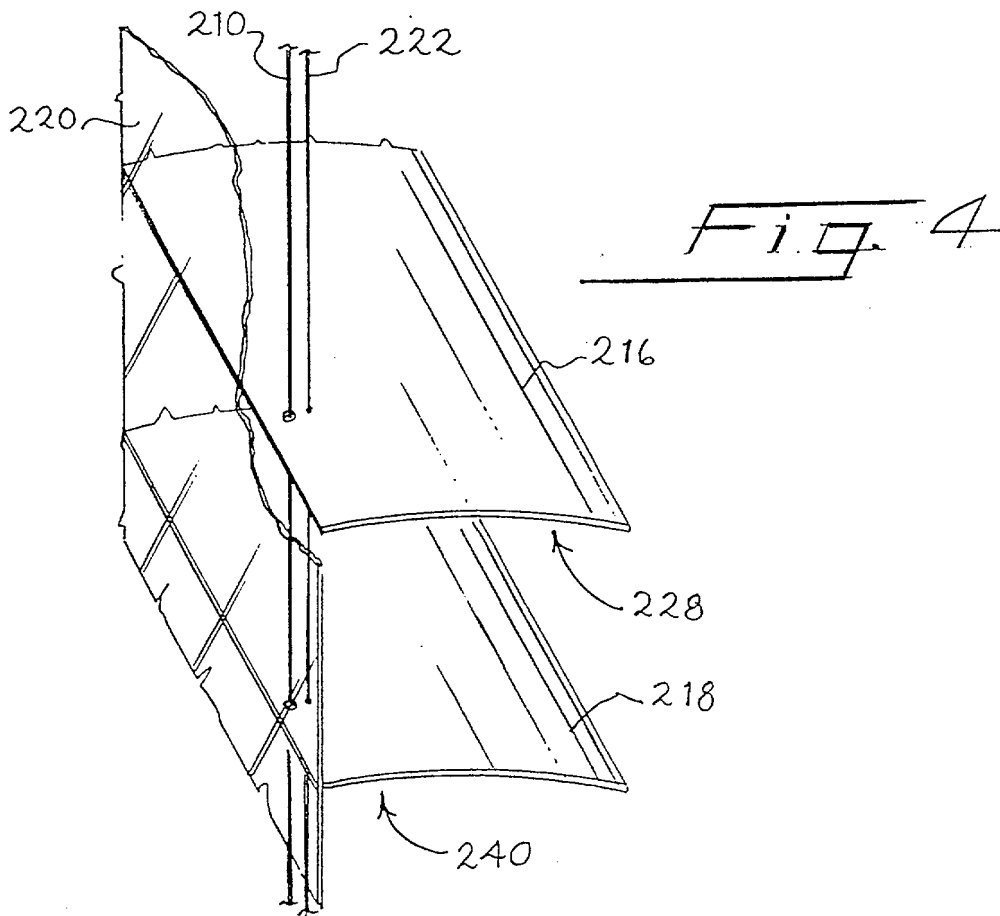
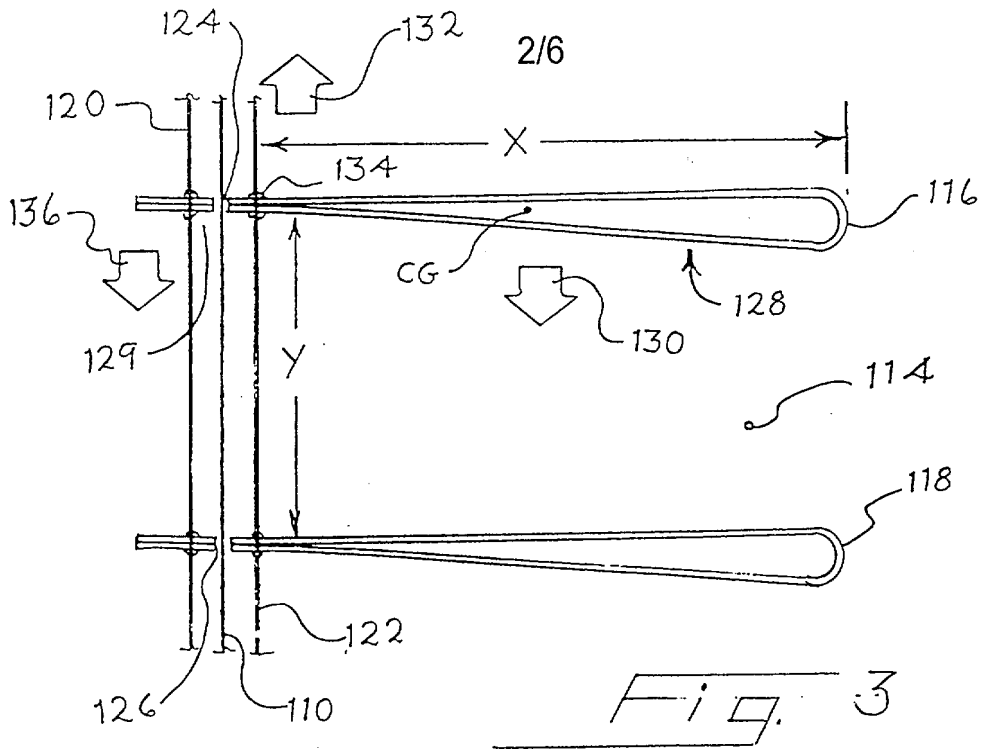
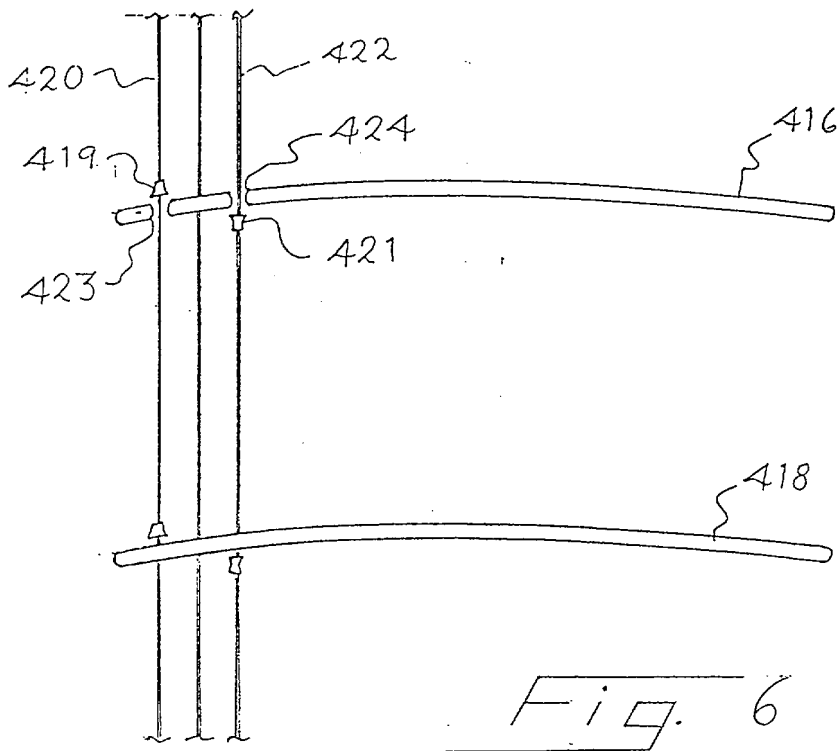
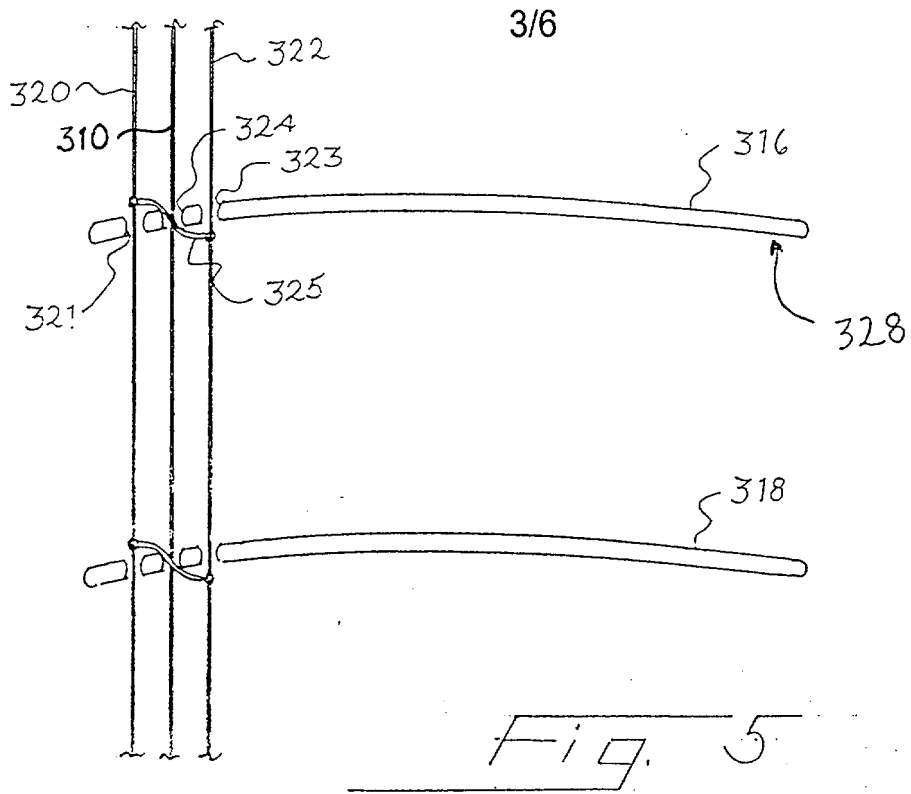


Fig. 2





4/6

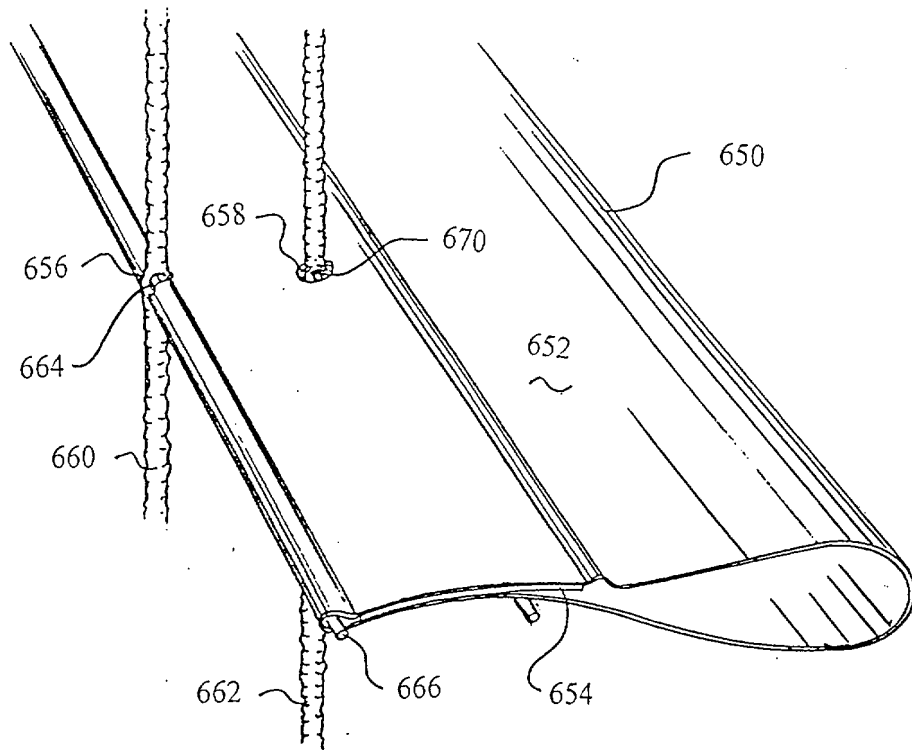


Fig. 7

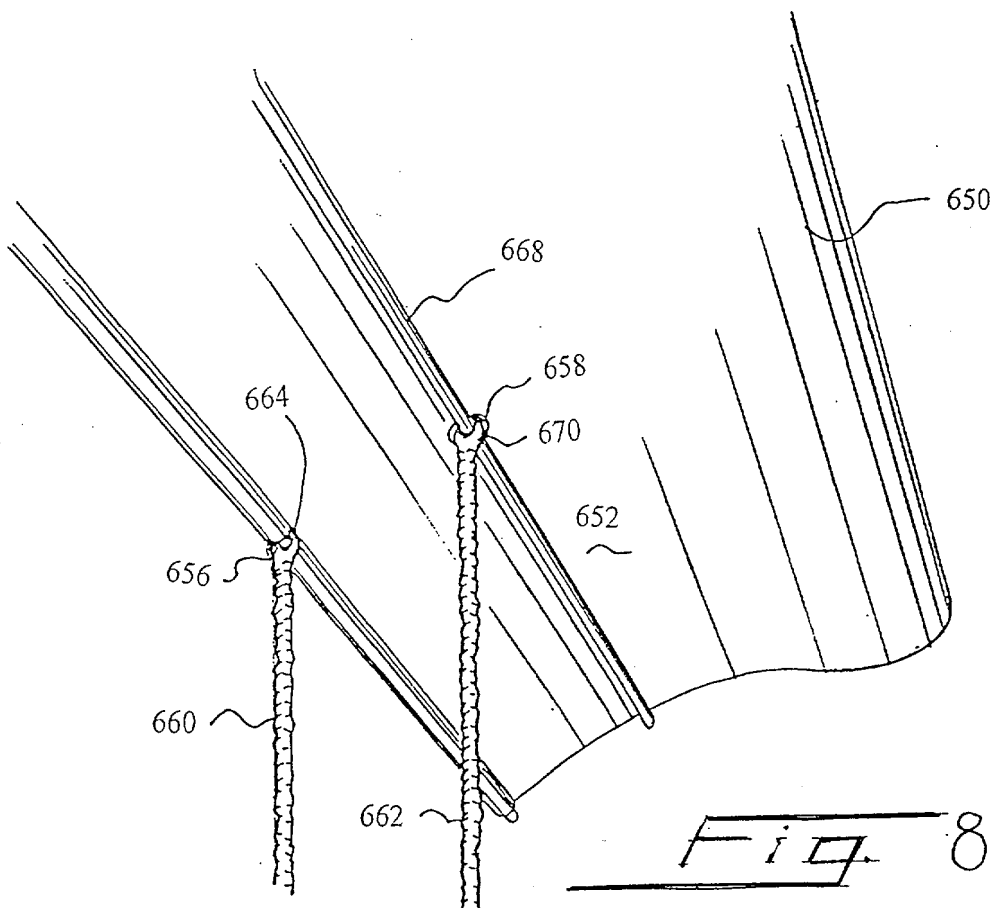


Fig. 8

5/6

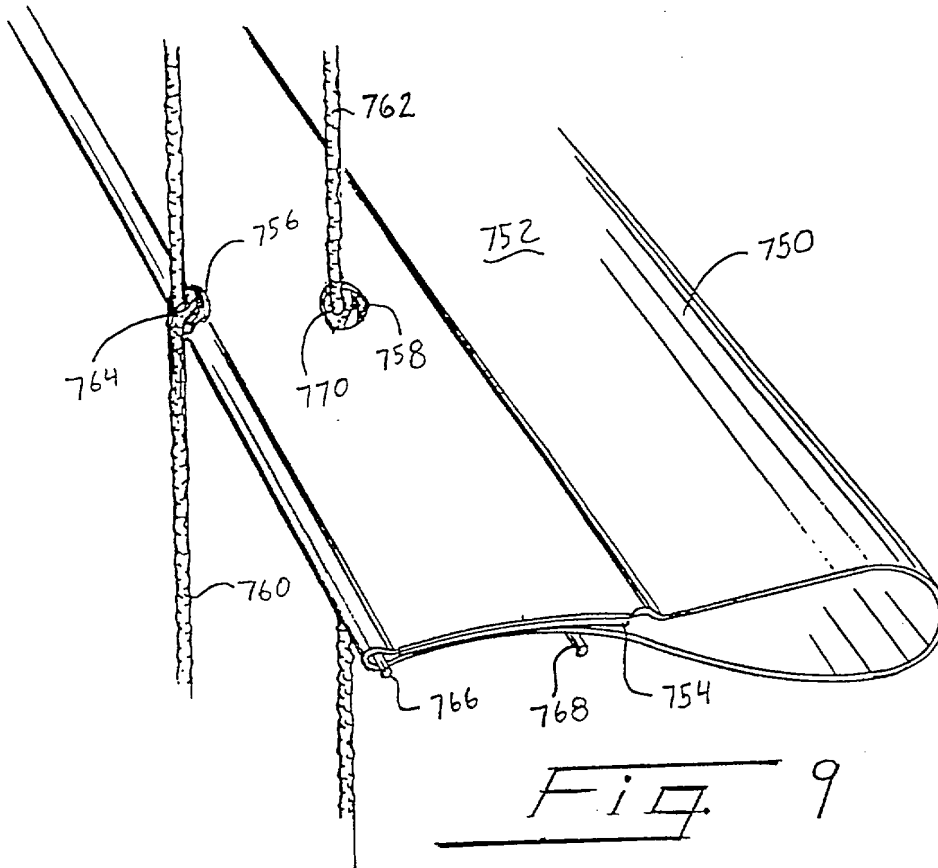


Fig. 9

Fig. 10

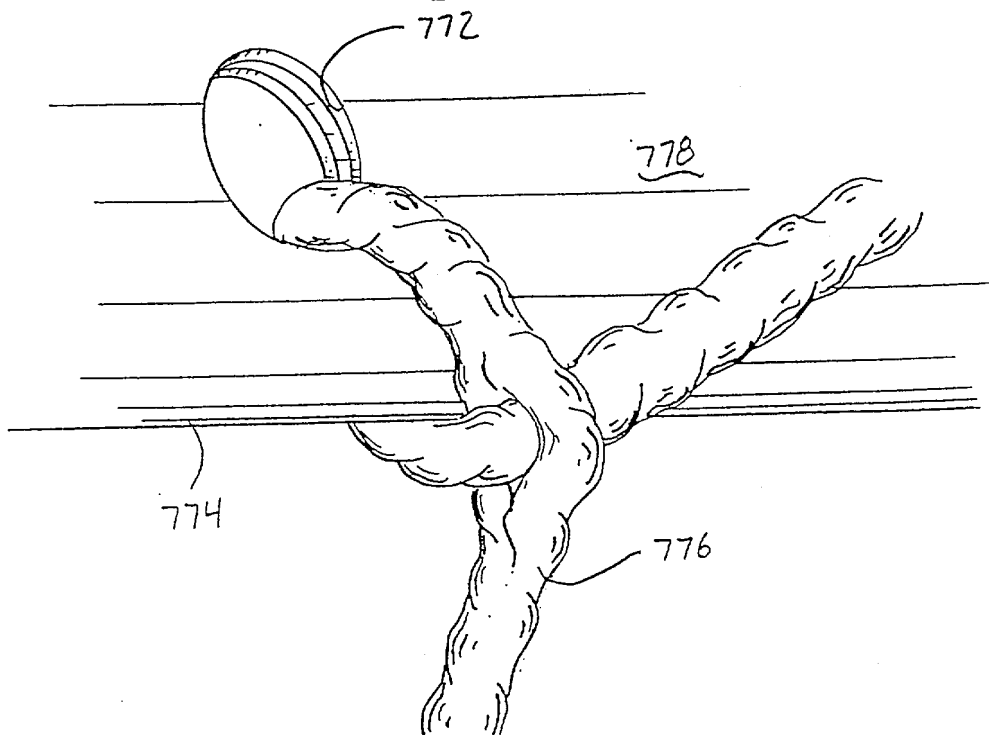


Fig. 11

