



(19) 대한민국특허청(KR)
(12) 공개특허공보(A)

(11) 공개번호 10-2020-0073622
(43) 공개일자 2020년06월24일

(51) 국제특허분류(Int. Cl.)
H01L 27/32 (2006.01) G09F 9/30 (2006.01)
H01L 51/52 (2006.01)
(52) CPC특허분류
H01L 27/32 (2013.01)
G09F 9/301 (2013.01)
(21) 출원번호 10-2018-0161998
(22) 출원일자 2018년12월14일
심사청구일자 없음

(71) 출원인
엘지디스플레이 주식회사
서울특별시 영등포구 여의대로 128(여의도동)
(72) 발명자
박수현
경기도 파주시 월롱면 엘지로 245
(74) 대리인
이승찬

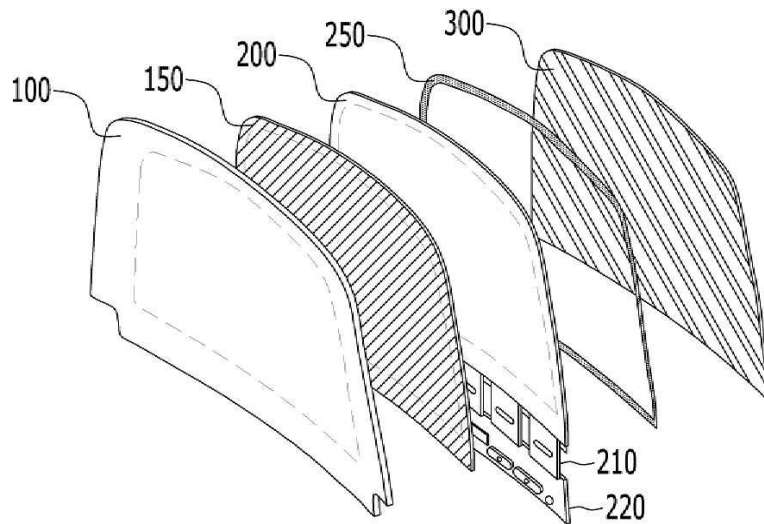
전체 청구항 수 : 총 13 항

(54) 발명의 명칭 플렉서블 표시 장치

(57) 요약

본 발명의 표시 장치는 표시 패널과 그 하측에 위치하는 금속판 사이에 이들을 부착하는 접착층의 형상을 변경하여 표면 기복의 시인을 방지한 것이다.

대표도 - 도1



(52) CPC특허분류

H01L 51/0097 (2013.01)

H01L 51/5293 (2013.01)

H01L 2251/5338 (2013.01)

명세서

청구범위

청구항 1

액티브 영역과 상기 액티브 영역 주변의 비표시 영역을 갖는 플렉서블 표시 패널;

상기 플렉서블 표시 패널에 대응되는 크기로 상기 플렉서블 표시 패널과 대면한 금속판; 및

상기 플렉서블 표시 패널과 금속판 사이에, 상기 비표시 영역에 대응되어 구비된 접착층을 포함한 플렉서블 표시 장치.

청구항 2

제 1항에 있어서,

상기 접착층은 베이스층과 상기 베이스층의 양 표면에 제 1, 제 2 점착층을 갖는 플렉서블 표시 장치.

청구항 3

제 1항에 있어서,

상기 플렉서블 표시 패널보다 상기 금속판이 더 강성이 큰 플렉서블 표시 장치.

청구항 4

제 1항에 있어서,

상기 플렉서블 표시 패널의 액티브 영역에 이에 대면한 금속판과의 사이에 상기 접착층의 두께에 상당한 에어갭이 더 포함된 플렉서블 표시 장치.

청구항 5

제 1항에 있어서,

상기 플렉서블 표시 패널은

플라스틱 필름과, 상기 플라스틱 필름 상의 박막 트랜지스터와 발광 소자를 포함한 어레이 및 상기 어레이를 보호하는 봉지층을 포함한 플렉서블 표시 장치.

청구항 6

제 5항에 있어서,

상기 봉지층 상에, 적어도 액티브 영역을 덮으며 편광판이 부착된 플렉서블 표시 장치.

청구항 7

제 6항에 있어서,

상기 플렉서블 표시 패널과의 사이에 상기 편광판을 두고 커버 부재가 더 포함된 플렉서블 표시 장치.

청구항 8

제 1항에 있어서,

상기 플라스틱 필름의 비표시 영역이 상기 접착층에 의해 상기 금속판과 접한 플렉서블 표시 장치.

청구항 9

제 1, 제 2 표면을 가지며, 평면적으로 제 1 액티브 영역과 상기 제 1 액티브 영역 주변의 제 1 비표시 영역을

갖는 플렉서블 표시 패널;

상기 제 1 액티브 영역 전체에 대응된 제 2 액티브 영역과 상기 제 1 비표시 영역에 중첩한 제 2 비표시 영역을 갖고, 상기 제 2 표면 하측에 위치한 금속판;

상기 플렉서블 표시 패널과 금속판 사이에, 상기 제 2 비표시 영역에 대응되어 구비된 접착층; 및

적어도 상기 제 1 액티브 영역에 중첩하여, 상기 제 1 표면 상에 부착된 편광판을 포함한 플렉서블 표시 장치.

청구항 10

제 9항에 있어서,

상기 제 2 액티브 영역에 대응하여, 상기 제 2 표면과 상기 금속판과의 사이에 상기 접착층의 두께에 상당한 에어갭이 더 포함된 플렉서블 표시 장치.

청구항 11

제 9항에 있어서,

상기 플렉서블 표시 패널의 제 1 표면과 상기 편광판은 직접 접한 플렉서블 표시 장치.

청구항 12

제 9항에 있어서,

상기 편광판 상부에 커버 부재를 더 포함한 플렉서블 표시 장치.

청구항 13

제 12항에 있어서,

상기 편광판과 커버 부재 사이에 상기 제 1 액티브 영역을 중첩하도록 OCA(Optically Clear Adhesive)를 더 포함한 플렉서블 표시 장치.

발명의 설명

기술 분야

[0001] 본 발명은 표시 패널과 금속판 사이의 구성을 변경하여 시인 불량을 개선한 플렉서블 표시 장치에 관한 것이다.

배경 기술

[0002] 최근 본격적인 정보화 시대로 접어들어 따라 전기적 정보신호를 시각적으로 표현하는 디스플레이(display) 분야가 급속도로 발전해 왔고, 이에 부응하여 박형화, 경량화, 저소비전력화의 우수한 성능을 지닌 여러 가지 다양한 평판 표시장치(Flat Display Device)가 개발되어 기존의 브라운관(Cathode Ray Tube: CRT)을 빠르게 대체하고 있다.

[0003] 이 같은 평판 표시장치의 구체적인 예로는 액정 표시장치(Liquid Crystal Display device: LCD), 플라즈마 표시장치(Plasma Display Panel device: PDP), 전계방출 표시장치(Field Emission Display device: FED), 유기 발광 표시장치(Organic Light Emitting Device: OLED) 등을 들 수 있다.

[0004] 이 중, 별도의 광원을 요구하지 않으며 장치의 콤팩트화 및 선명한 컬러 표시를 위해 유기 발광 표시 장치 등의 자발광 표시 장치가 경쟁력 있는 어플리케이션(application)으로 고려되고 있다.

[0005] 한편, 유기 발광 표시 장치는 각 서브 화소에서 자발광하는 유기 발광 소자가 구비되며, 상기 유기 발광 소자는 서로 대향하는 두 전극과, 상기 두 전극 사이에 위치하여 수송된 전자와 정공이 재결합할 때 빛이 나는 발광층이 구비된다.

[0006] 유기 발광 소자(유기발광 다이오드 등)는 전극 사이의 얇은 발광층을 이용한 자발광 소자로 박막화가 가능하다는 장점이 있다. 일반적인 유기발광 표시장치는 기관에 화소 구동 회로와 접속된 유기발광 소자가 형성된 구조를 갖고, 유기 발광 소자에서 방출된 빛이 기관 또는 편광판 등을 통과하면서 화상을 표시하게 된다.

- [0007] 유기 발광 표시 장치는 별도의 광원장치 없이 구현되기 때문에, 플렉서블(flexible), 벤더블(bendable), 폴더블(foldable) 표시장치로 구현되기에 용이하여 다양한 형태로 디자인될 수 있다.
- [0008] 이에 따라, 자발광 소자를 포함한 유기발광 표시장치와 같은 표시 장치는, TV 등의 전통적인 전자 기기뿐만 아니라, 자동차 계기판, 자동차 앞유리, 미러(mirror)의 표시부 및 실내외 광고판 등 여러 분야로 그 적용 범위를 넓혀가고 있다. 이 때 각각의 표시장치 사용 환경에 맞는 최적화가 필요하다.
- [0009] 특히, 일정의 곡률이 있는 표면에 부착되는 표시 장치는 곡률이 반영되도록 표시 패널뿐만 아니라 표시 패널의 상하부에 상기 표시 패널을 보호하거나 특정의 기능을 위해 추가되는 구성에서도 가요성(flexibility)이 요구된다.
- [0010] 최근 표시 패널은 기판을 얇은 플라스틱 필름으로 적용하여 가요성을 확보하고 있으나, 얇은만큼 외부 스트레스에 취약하여 공정 중 취급 과정에서 파손되는 문제점이 있다. 이에 플라스틱 필름 하면에 금속판을 적용하여 강성을 보강하고 있다. 금속판은 플라스틱 필름과 접착층을 개재하여 부착한다. 하지만, 금속판과 표시 패널이 서로 다른 강성 및 서로 다른 탄성력으로 부착 과정에서 표면 기복이 발생되고 있으며, 이러한 표면 기복이 주름 혹은 기포 등의 시인 불량으로 관찰되는 문제가 있다.

발명의 내용

해결하려는 과제

- [0011] 본 발명은 상술한 문제점을 해결하기 위한 것으로, 표시 패널과 금속판 사이의 구성을 변경하여, 시인 불량을 해결하며 신뢰성을 개선한 플렉서블 표시 장치에 관한 것이다.

과제의 해결 수단

- [0012] 본 발명의 표시 장치는 표시 패널과 그 하측에 위치하는 금속판 사이에 이들을 부착하는 접착층의 형상을 변경하여 표면 기복의 시인을 방지한 것이다.
- [0013] 일 실시예에 따른 본 발명의 플렉서블 표시 장치는 액티브 영역과 상기 액티브 영역 주변의 비표시 영역을 갖는 플렉서블 표시 패널과, 상기 플렉서블 표시 패널에 대응되는 크기로 상기 플렉서블 표시 패널과 대면한 금속판 및 상기 플렉서블 표시 패널과 금속판 사이에, 상기 비표시 영역에 대응되어 구비된 접착층을 포함할 수 있다.
- [0014] 상기 접착층은 베이스층과 상기 베이스층의 양 표면에 제 1, 제 2 접착층을 가질 수 있다.
- [0015] 상기 플렉서블 표시 패널보다 상기 금속판이 더 강성이 클 수 있다.
- [0016] 상기 플렉서블 표시 패널의 액티브 영역에 이에 대면한 금속판과의 사이에 상기 접착층의 두께에 상당한 에어갭이 더 포함될 수 있다.
- [0017] 상기 플렉서블 표시 패널은 플라스틱 필름과, 상기 플라스틱 필름 상의 박막 트랜지스터와 발광 소자를 포함한 어레이 및 상기 어레이를 보호하는 봉지층을 포함할 수 있다.
- [0018] 상기 봉지층 상에, 적어도 액티브 영역을 덮으며 편광판이 부착될 수 있다.
- [0019] 상기 플렉서블 표시 패널과의 사이에 상기 편광판을 두고 커버 부재가 더 포함될 수 있다.
- [0020] 상기 플라스틱 필름의 비표시 영역이 상기 접착층에 의해 상기 금속판과 접할 수 있다.
- [0021] 본 발명의 다른 실시예에 따른 플렉서블 표시 장치는 제 1, 제 2 표면을 가지며, 평면적으로 제 1 액티브 영역과 상기 제 1 액티브 영역 주변의 제 1 비표시 영역을 갖는 플렉서블 표시 패널과, 상기 제 1 액티브 영역 전체에 대응된 제 2 액티브 영역과 상기 제 1 비표시 영역에 중첩한 제 2 비표시 영역을 갖고, 상기 제 2 표면 하측에 위치한 금속판과, 상기 플렉서블 표시 패널과 금속판 사이에, 상기 제 2 비표시 영역에 대응되어 구비된 접착층 및 적어도 상기 제 1 액티브 영역에 중첩하여, 상기 제 1 표면 상에 부착된 편광판을 포함할 수 있다.
- [0022] 상기 제 2 액티브 영역에 대응하여, 상기 제 2 표면과 상기 금속판과의 사이에 상기 접착층의 두께에 상당한 에어갭이 더 포함될 수 있다.
- [0023] 상기 플렉서블 표시 패널의 제 1 표면과 상기 편광판은 직접 접할 수 있다.
- [0024] 상기 편광판 상부에 커버 부재를 더 포함할 수 있다.

[0025] 상기 편광판과 커버 부재 사이에 상기 제 1 액티브 영역을 중첩하도록 OCA(Optically Clear Adhesive)를 더 포함할 수도 있다.

발명의 효과

- [0026] 본 발명의 플렉서블 표시 장치는 다음과 같은 효과가 있다.
- [0027] 첫째, 부착 공정 및 취급 공정에서 표면 출렁거림에 의해 표면 기복이 나타나는 접착층을 액티브 영역을 제외한 비표시 영역에만 선택적으로 형성함으로써, 비구동 상태에서 표시 영역을 관찰할 때 발생하는 표면 기복(waviness) 불량이 시인됨을 방지할 수 있다. 따라서, 외관의 품질을 개선할 수 있다.
- [0028] 둘째, 강성 차 및 탄성력 차이를 갖는 구성 요소를 피착재로 하여 접착을 하는 접착제 혹은 접착층의 형상을 변경하여, 표시 패널과 금속판 사이의 액티브 영역에 접착층 두께의 에어갭이 존재하도록 하여, 접착층에 의해 야기되는 시인 불량을 원천적으로 제거하여 표면 기복 시인 불량의 검사 공정을 생략할 수 있으며, 이를 통해 불량 방지와 공정 시간 감소가 동시에 가능하다.
- [0029] 셋째, 접착층의 일부 영역만을 선택하여 형성함으로써, 접착층의 원장 필름을 복수개의 다른 형태의 모델에 이용할 수 있어 부품 절감이 가능하다.

도면의 간단한 설명

- [0030] 도 1은 본 발명의 플렉서블 표시 장치를 나타낸 분해 사시도
- 도 2는 도 1의 접착층의 평면도
- 도 3은 본 발명의 플렉서블 표시 장치를 나타낸 단면도
- 도 4a 및 도 4b는 전면 접착층을 구비하는 비교예 적용시 평판 표시 장치와 커브드 표시 장치의 표면 기복을 나타낸 도면
- 도 5a 및 도 5b는 비교예와 본 발명의 플렉서블 표시 장치의 외광에 의한 영향을 나타낸 도면
- 도 6은 도 3의 본 발명의 플렉서블 표시 장치의 액티브 영역의 구체적인 단면도

발명을 실시하기 위한 구체적인 내용

- [0031] 이하, 첨부된 도면들을 참조하여, 본 발명의 바람직한 실시예들을 설명한다. 명세서 전체에 걸쳐서 동일한 참조 번호들은 실질적으로 동일한 구성 요소들을 의미한다. 이하의 설명에서, 본 발명과 관련된 기술 혹은 구성에 대한 구체적인 설명이 본 발명의 요지를 불필요하게 흐릴 수 있다고 판단되는 경우, 그 상세한 설명을 생략한다. 또한, 이하의 설명에서 사용되는 구성요소 명칭은 명세서 작성의 용이함을 고려하여 선택된 것으로, 실제 제품의 부품 명칭과 상이할 수 있다.
- [0032] 본 발명의 다양한 실시예를 설명하기 위한 도면에 개시된 형상, 크기, 비율, 각도, 개수 등은 예시적인 것이므로 본 발명이 도면에 도시된 사항에 한정되는 것은 아니다. 본 명세서 전체에 걸쳐 동일한 도면 부호는 동일 구성 요소를 지칭한다. 또한, 본 발명을 설명함에 있어서, 관련된 공지 기술에 대한 구체적인 설명이 본 발명의 요지를 불필요하게 흐릴 수 있다고 판단되는 경우 그 상세한 설명은 생략한다. 본 명세서 상에서 언급한 '포함한다', '갖는다', '이루어진다' 등이 사용되는 경우 '~만'이 사용되지 않는 이상 다른 부분이 추가될 수 있다. 구성 요소를 단수로 표현한 경우에 특별히 명시적인 기재 사항이 없는 한 복수를 포함하는 경우를 포함한다.
- [0033] 본 발명의 다양한 실시예에 포함된 구성 요소를 해석함에 있어서, 별도의 명시적 기재가 없더라도 오차 범위를 포함하는 것으로 해석한다.
- [0034] 본 발명의 다양한 실시예를 설명함에 있어, 위치 관계에 대하여 설명하는 경우에, 예를 들어, '~상에', '~상부에', '~하부에', '~옆에' 등으로 두 부분의 위치 관계가 설명되는 경우, '바로' 또는 '직접'이 사용되지 않는 이상 두 부분 사이에 하나 이상의 다른 부분이 위치할 수도 있다.
- [0035] 본 발명의 다양한 실시예를 설명함에 있어, 시간 관계에 대한 설명하는 경우에, 예를 들어, '~후에', '~에 이어서', '~다음에', '~전에' 등으로 시간적 선후 관계가 설명되는 경우, '바로' 또는 '직접'이 사용되지 않는 이상 연속적이지 않은 경우도 포함할 수 있다.
- [0036] 본 발명의 다양한 실시예를 설명함에 있어, '제 1-', '제 2~' 등이 다양한 구성 요소를 서술하기 위해서 사용될

수 있지만, 이러한 용어들은 서로 동일 유사한 구성 요소 간에 구별을 하기 위하여 사용될 따름이다. 따라서, 본 명세서에서 '제 1~'로 수식되는 구성 요소는 별도의 언급이 없는 한, 본 발명의 기술적 사상 내에서 '제 2~'로 수식되는 구성 요소와 동일할 수 있다.

- [0037] 본 발명의 여러 다양한 실시예 내의 각각의 특징들이 부분적으로 또는 전체적으로 서로 결합 또는 조합 가능하고, 기술적으로 다양한 연동 및 구동이 가능하며, 각 다양한 실시예가 서로에 대하여 독립적으로 실시 가능할 수도 있고 연관 관계로 함께 실시 가능할 수도 있다.
- [0038] 도 1은 본 발명의 플렉서블 표시 장치를 나타낸 분해 사시도이며, 도 2는 도 1의 접착층의 평면도이고, 도 3은 본 발명의 플렉서블 표시 장치를 나타낸 단면도이다.
- [0039] 도 1 내지 도 3과 같이, 본 발명의 플렉서블 표시 장치는 액티브 영역(AA)과 상기 액티브 영역 주변의 비표시 영역(NA)을 갖는 플렉서블 표시 패널(200)과, 상기 플렉서블 표시 패널에 대응되는 크기로 상기 플렉서블 표시 패널과 대면한 금속판(300) 및 상기 플렉서블 표시 패널과 금속판 사이에, 상기 비표시 영역에 대응되어 구비된 접착층(250)을 포함한다.
- [0040] 여기서, 상기 접착층(250)은 베이스층(250c)과 상기 베이스층의 양 표면에 제 1, 제 2 접착층(250a, 250b)을 갖는다.
- [0041] 상기 베이스층(250c)은 두 피착재 사이의 완충을 하고 양 표면에 상기 제 1, 제 2 접착층(250a, 250b)이 고르게 도포되어 있는 것으로, 일종의 고무계 수지로 이루어진다. 예로서, 폴리부타디엔(Polybutadiene, PB) 수지, 폴리이소부틸렌(Polyisobutylene, PIB) 수지, 폴리펜타디엔(Polypentadiene) 수지, 폴리이소프렌(Polysoprene) 수지, 폴리네오프렌(Polyneoprene) 수지, 스티렌-부타디엔 고무(Styrene-Butadiene Rubber, SBR), 아크릴로니트릴-부타디엔 고무(Acrylonitrile-Butadiene Rubber, NBR), 아크릴로니트릴-부타디엔-스티렌(Acrylonitrile-Butadiene-Styrene, ABS) 수지, 아크릴레이트-부타디엔 고무(Acrylate-Butadiene Rubber, ABR), 에틸렌-프로필렌 고무(Ethylene-Propylene Rubber), 에틸렌-프로필렌-디엔 고무(Ethylene-Propylene-Diene Rubber), 이들의 조합 및 이들의 공중합체를 포함할 수 있다.
- [0042] 그리고, 제 1, 제 2 접착층(250a, 250b)은 예를 들어, 폴리우레탄(메타)아크릴레이트 수지, 폴리우레탄 수지, 폴리(메타)아크릴레이트 수지 및 이들의 조합으로 구성되는 군에서 선택되는 것으로 대면하는 피착재를 점성을 갖고 부착되게 한다.
- [0043] 본 발명의 플렉서블 표시 장치에서, 상기 접착층(250)은 화상이 투과되는 액티브 영역(AA) 외곽의 비표시 영역(NA)에 대응하여 위치한다. 비표시 영역(NA)의 면적이 플렉서블 표시 패널(200)과 금속판(300)이 상이하다면 면적이 작은 쪽 내에 형성된다. 이는 접착층(250)의 측면 돌출을 방지하여 측면 돌출에 의한 오염이나 시인 등을 방지하기 위함이다.
- [0044] 상기 액티브 영역(AA)에 대응된 상기 표시 패널(200)과 금속판(300) 사이는 비어 있어 상기 접착층(250)에 상당한 두께로 에어갭(air gap)이 존재한다. 그리고, 에어갭으로 인하여 부착 과정에서, 상기 접착층(250)이 갖는 표면 기복(waviness) 혹은 상대적으로 연성의 표시 패널(200)이 갖는 표면 주름이 적어도 액티브 영역(AA)에서는 상기 금속판(300)의 표면에 영향을 미치지 않게 한다.
- [0045] 한편, 본 발명의 플렉서블 표시 장치에서 접착층(250)은 중심에 위치하는 베이스층(250c)이 고무계 수지로 이루어지며, 그 양 표면에 제 1, 제 2 접착층(250a, 250b)을 갖는 것이다. 그리고, 부착 과정에서 제 1, 제 2 접착층(250a, 250b) 표면에 이형 필름(미도시)이 제공된 상태로 공급되며, 금속판(300) 및 표시 패널(200) 중 어느 하나에 대응된 이형 필름이 제거되고, 제거되어 노출된 제 1 또는 제 2 접착층(250a, 250b)이 표시 패널(200) 혹은 금속판(300)에 대응되어 부착되고, 나머지 하나의 대응된 이형 필름이 제거되어, 노출된 제 2 또는 제 1 접착층(250b, 250a)가 금속판(300) 또는 표시 패널(200)에 부착되는 것이다.
- [0046] 이 경우, 상기 접착층(250)은 그 양면의 제 1, 제 2 접착층(250a, 250b)의 점착 특성을 유지하기 위해 세정이 어렵고, 이에 따라 표면 기복을 갖는다. 또한, 표면 기복을 갖는 상태에서 표시 패널(200) 및 금속판(300)과 접촉되어 점착 부위에서 기포 및 불량률이 다발할 수 있다. 그런데 본 발명의 플렉서블 표시 장치는 상기 접착층(250)의 위치를 비표시 영역(NA)으로 한정하고, 표시 영역(AA)에는 상기 접착층(250)의 제거하여 비워둠으로써, 접착층(250)의 표면 기복에 의한 시인 불량을 방지할 수 있다.
- [0047] 본 발명의 플렉서블 표시 장치는, 굴곡이 있는 표시 장치에서의 적용이 고려된 것으로, 부착 과정 및 취급 과정에서 가요성(flexibility)을 위해 얇고 구부림이 용이한 플라스틱 필름을 주 기관으로 하여 플렉서블 표시 패널

(200)이 형성된다. 그런데, 얇은 플렉서블 표시 패널(200)은 그 자체로 가요성은 확보되나 신호 인가를 위해 그 보다 강성의 인쇄회로기판과 커플링되어야 하며, 또한, 상기 형태의 유지 및 보호를 위해 플렉서블 표시 패널(200)보다 강성의 커버 구조물에 의해 체결이 되어야 하는데, 이 과정에서 강성 차로 스크래치 혹은 그 밖의 손상이 발생할 위험이 있다.

- [0048] 이에 플렉서블 표시 패널(200)의 표시면이 아닌 배면측에 상기 플렉서블 표시 패널(200)의 강성을 보강하기 위해 금속판(300)이 구비되는 것이다. 한편, 금속판(300)은 예를 들어, 알루미늄(A1), 알루미늄 합금, 은(Ag), 은 합금 중 어느 하나로 이루어질 수 있다. 상기 금속판(300)은 강성의 보강뿐만 아니라, 금속판이 갖는 반사성으로 표시 패널(200)에서 하부로 빠져나오는 광을 흡수하고 다시 반사시켜 표시면측으로 되돌리는 기능도 할 수 있다. 경우에 따라, 이러한 기능면에서 상기 금속판(300)의 재질이 열거된 알루미늄 혹은 합금 외의 재질로 변경될 수도 있다.
- [0049] 한편, 금속판(300)은 표시 패널(200)보다 전체적으로 강성이 크고, 표시 패널(200)의 전체 두께보다 두꺼운 두께로 대략 0.3mm 내지 1.0mm의 두께로 형성되는데, 금속 몰딩 혹은 사출 등의 공정으로 이루어진다. 따라서, 금속판(300)의 표면은 매끄럽고, 금속판 자체로는 점착성이 전혀 없는 구성 요소이다.
- [0050] 따라서, 표시 패널(200)과 금속판(300)은 두 구성 요소간 부착을 위해 접착층(250)이 요구되며, 본 발명의 플렉서블 표시 장치에서는 비표시 영역(NA)에만 위치하는 페루프(closed loop) 형상의 접착층(250)을 통해 접착층 부착 과정에서 발생할 수 있는 표면 기복(waviness)의 시인 현상을 방지하고자 한다. 상기 접착층(250)의 총 두께는 완충력과 접착 밀립 방지를 고려하여 대략 10 μ m 내지 100 μ m로 한다.
- [0051] 도 1에 도시된 플렉서블 표시 장치는 일례로, 자동차의 앞유리 중 운전자나 조수석에서 바라보는 일부 표면, 혹은 자동차 앞유리 전체에 적용되는 표시 장치를 나타낸 것이다. 이 경우, 플렉서블 표시 장치의 각 구성 요소들의 에지부는 자동차의 앞유리의 에지부와 같이, 직선이 아닌 가장 자리의 라운딩 처리가 적용되어 있다. 또한, 플렉서블 표시 장치의 최종 체결 후의 형태에서, 자동차의 앞유리의 표면을 따라 표시 패널(200)이나 그 밖의 구성 요소들이 완전히 평탄하지 않고 커브드(curved)된 상태로 유지되어 있다.
- [0052] 본 발명의 플렉서블 표시 장치에서, 이러한 에지부의 라운딩 처리와 표면의 커브드 상태는, 표시 패널(200)뿐만 아니라 일정 두께의 필름, 기판 혹은 적층체의 형태인 커버 부재(100), 편광판(150), 금속판(300)에 모두 적용되고 있다.
- [0053] 가장 최외측에 있으며 사용자의 직접 터치가 가해질 수 있는 커버부재(100)의 경우, 하부 구성 요소를 모두 가려야 하므로, 상대적으로 타 구성 요소보다 비표시 영역(NA)의 면적을 더 많이 가질 수 있다.
- [0054] 상기 편광판(150) 및 금속판(300)은 액티브 영역(AA)에 대응되지만 하면 실제 광학적으로 기능할 수 있다. 경우에 따라 체결시 공정상의 마진을 고려하여 액티브 영역(AA)의 에지부에서 수 mm 정도 외곽으로 돌출되어 있는 형태로 구비될 수 있다.
- [0055] 상기 표시 패널(200)의 일측면에 패드부를 구비하여 상기 패드부와 접속되는 신호전송필름(210) 및 상기 신호전송필름(210)과 접속된 소스인쇄회로기판(220)이 연결되어 있다. 예를 들어, 도시된 자동차 앞유리에 구비되는 플렉서블 표시 장치에서는 하단부의 내부 부품의 실장 영역을 가질 수 있으므로, 패드부를 표시 패널(200)의 비표시 영역 중에서도 가장 하단부에 위치시킬 수 있다. 그리고, 패드부가 구비된 비표시 영역(NA)은 상대적으로 측면 및 상변보다 더 폭을 크게 하여 패드부가 형성되며, 신호전송필름(210)이 접속될 영역을 확보할 수 있다.
- [0056] 상대적으로 플렉서블 표시 패널(200)의 패드부는 상부의 편광판(150)이나 하부의 금속판(300)이 중첩하지 않도록, 플렉서블 표시 패널(200)의 비표시 영역(NA) 면적이 더 클 수 있다. 따라서, 접착층(250)은 패드부를 피하여 액티브 영역(AA)의 에지를 둘러싸는 페고리 형상으로 구비되는 것으로, 상기 금속판(300)의 비표시 영역 내에 위치한다.
- [0057] 한편, 본 발명의 플렉서블 표시 장치에서 상기 접착층(250)은 표시 패널(200)의 비표시 영역(NA)과 금속판(300)의 비표시 영역(NA)에 대응된 부위에 각각 제 1 접착층(250a)과 제 2 접착층(250b)이 형성되어 부착이 이루어진다.
- [0058] 본 발명의 플렉서블 표시장치에서, 접착층(250)이 표시 패널(200)과 금속판(300) 사이에 위치하는 이유는, 어레이가 상부 표면에 위치한 표시 패널(200)은 금속판(300)과 대면하는 측이 점착성이 없는 플라스틱 필름의 기판 혹은 상기 기판 보다 강성이 있는 플라스틱 성분의 지지 기판이며, 금속판(300) 역시 점착성이 없기 때문에, 표시 패널(200)과 금속판(300)의 두 구성 요소 자체로는 전혀 부착될 수 있는 성분이 없기 때문이다. 접착층(250)

0)을 표시 패널(200)과 금속판(300) 사이에 구비하여 금속판(300)을 상기 표시 패널(200) 하부 표면에 고정시킨다.

- [0059] 한편, 본 발명의 표시 장치에서 커버 부재(100)는 시청자가 바라보는 표시면 측에 해당하며, 직접적으로 시청자의 터치 동작이 가해지는 구성이다. 도 1의 도시된 점선 내부 영역은 실제 영상이 투영되는 영역으로 액티브 영역(AA)이 되며, 그 외곽은 비표시 영역(NA)이다. 상기 액티브 영역(AA)과 비표시 영역(NA)은 표시 패널(200)에도 동일 대응 영역에 정의된다. 상기 커버 부재(100)는 시청자가 화상을 시인하는 표시면 상에 있으며, 화상을 일종의 투명 필름 또는 유리처럼 투과시키는 점에서 커버 윈도우(cover window) 혹은 커버 글래스(cover glass)라 불리기도 한다. 커버 부재(100)는 표시 패널(200)로부터 방출되는 광을 외부로 투과시킴과 아울러 표시 패널(200)의 표면 보호를 위해서 부착된다. 상기 커버 부재(100)는 비표시 영역(NA)에 차폐층을 구비하여, 액티브 영역(AA)은 투명부로, 비표시 영역(NA)은 차폐부로 나누어, 비표시 영역(NA) 하부의 구성이 시인됨을 방지할 수 있다. 상기 커버 부재(100)는 외부의 충격으로 인한 크랙을 저감하기 위해, 영률(Young's modulus)이 큰 재질, 즉 고경도의 재질로 구성될 수 있다. 고경도의 재질로 대표적으로 유리가 가능할 수 있지만 일반적인 유리 기판(기재)의 두께는 0.5mm 이상으로 접거나 구부릴 때 깨질 위험이 있다. 따라서, 표시 장치가 플렉서블, 벤더블 혹은 롤러블 표시 장치와 같이, 가요성이 있는 상태가 요구될 때는, 상기 상기 커버 부재(100)의 재료를 0.1mm 이하의 얇은 두께의 유리로 하거나 혹은 일정 투과율 이상의 투명 플라스틱 기판 중 고경도의 재료로 한다.
- [0060] 도 1에 도시된 플렉서블 표시 장치의 형상은 일 예로, 그 밖에도 직사각형, 정사각형, 다른 형태의 다각형 혹은 원형이나 타원형에도 적용 가능하다. 공정시의 취급 용이성 및 화상이 투영되는 면이 굴곡을 가질 때, 표시 패널(200)의 손상을 방지하기 위해서는 표시 패널(200)뿐만 아니라 표시 패널(200) 상의 커버 부재(100) 및 금속판(220) 등의 상하의 구성이 모두 가요성(flexibility)을 갖는 것이 바람직하다.
- [0061] 이 경우, 커버 부재(100) 측으로 화상이 나오는 것으로, 시청자가 바라보는 측에 상기 커버 부재(100)가 최상면이 되도록 배치될 것이다.
- [0062] 상기 편광판(150)과 커버 부재(100) 사이에는 적어도 액티브 영역(AA)을 중첩하도록 OCA(Optically Clear Adhesive)를 더 포함하여 부착이 이루어질 수 있다. OCA란 광학적으로 시인을 일으키지 않는 접착층으로 이는 구동시 표시 패널(200)로부터 나오는 화상이 통과함에 있어, OCA에 의해 영향을 받지 않고 통과되기 하기 위함이다. 상술한 접착층(250)과는 점도 등 내부 바인더 수지와 베이스 수지의 조성을 변경하여 표면 기복을 거의 없게 조절할 수 있다.
- [0063] 편광판(150)은 외광 반사 방지를 위해 구비되는 구성 요소로 표시 패널(200)로부터 화상 출사가 이루어지는 상부 표면에 위치한다. 상기 편광판(150)은 편광 기능을 중심층으로 하여 그 상하에 보호층을 갖고, 각 보호층의 표면에 점착면을 갖는 점착층을 갖는다. 상기 점착층의 표면은 편광판(150)의 공급 단계에서 이형 필름(release film)이 덮어진 상태로 제공되며, 이형 필름을 벗겨내어 편광판(150)의 점착면이 상기 표시 패널(200)과 대면하는 측에 대응하도록 하며, 편광판(150)을 표시 패널(200)에 라미네이션(lamination)한다. 즉, 편광판(150)은 부착 공정에서 이미 점착면을 갖는 상태로 제공되기 때문에, 별도의 점착제 혹은 점착층이 요구되지 않고 상기 표시 패널(200)과의 점착이 가능한 것이다.
- [0064] 상기 편광판(150)은 양면에 점착면을 가질 수도 있고, 혹은 일면에만 점착면을 가질 수도 있다. 양면에 점착면을 갖는 경우, 일차적으로 표시 패널과 대향면측의 제 1 이형 필름을 제거하여 노출된 편광판(150)의 점착면이 상기 표시 패널(200)과 부착되게 하고, 이어, 반대면의 제 2 이형 필름을 제거하여 노출된 편광판(150)의 다른 점착면이 커버 부재(100)에 부착되도록 한다.
- [0065] 즉, 본 발명의 플렉서블 표시 장치에서는 광학적 기능 필름으로서 일면 혹은 양면에 점착면을 갖는 편광판(150)과 달리 서로 대면된 표면이 점착면이나 점착성이 없는 두 구성 요소인 표시 패널(200)과 금속판(300)의 사이에 점착층(250)이 필수적으로 요구될 때, 상기 점착층(250)으로 유발되는 시인 불량을 방지하기 위해 액티브 영역(AA)에서 상기 점착층(250)을 비워 에어갭(air gap)을 조성한 것이다.
- [0066] 이하, 상술한 본 발명의 플렉서블 표시 장치의 비표시 영역(NA)에 선택적으로 구비되는 점착층과 달리 전면 점착층을 구비하는 비교예 구조에서 표면 기복의 현상을 살펴본다.
- [0067] 도 4a 및 도 4b는 전면 점착층을 구비하는 비교예 적용시 평판 표시 장치와 커브드 표시 장치의 표면 기복을 나타낸 도면이다.
- [0068] 먼저, '표면 기복(waviness)'에 대해 설명한다.

- [0069] '표면 기복(waviness)'이란 표면 등에서 표면 거칠기에 비교하여 보다 큰 간격을 갖고 반복되는 기복으로, 표면 전체의 길이에서 보면 작은 간격을 갖는 것을 말한다. 일종의 파형 형상(wave)으로 반복되어 나타나며, 재질의 탄성 및 강도에 연관하여 파형(wave)의 진폭 및 주기는 달라질 수 있다. 특히 강도가 약한 재질에서 파형의 진폭은 크고 주기는 짧게 나타날 수 있다.
- [0070] 도 4a와 같이, 평판 표시 장치에서, 표시 패널(30) 상에 편광판(20) 및 커버 부재(10)가 위치하여 있고, 상기 표시 패널(30) 하측에 위치한 금속판(50)과 전면형 접착층(40)으로 부착될 때, 체결 공정 등에서 상대적으로 얇고 강성이 약한 재질의 접착층(40)에서 파형(wave)이 발생하면, 이러한 파형은 상기 접착층(40)의 상하부에 위치한 표시 패널(30) 및 금속판(50)에 전달된다.
- [0071] 도 4b와 같이, 커브드형 표시 장치에서도, 표시 패널(30) 상에 편광판(20) 및 커버 부재(10)가 위치하여 있고, 상기 표시 패널(30) 하측에 위치한 금속판(50)과 전면형 접착층(40)으로 부착될 때, 체결 공정 등에서 상대적으로 강성이 약한 재질의 접착층(40)에서 파형(wave)이 발생하면, 이러한 파형은 상기 접착층(40)의 상하부에 위치한 표시 패널(30) 및 금속판(50)에 전달된다. 이 때, 커브드형 표시 장치에서, 장치가 요구하는 표면 굴곡으로 표시 패널(30)에 요구되는 외력이 커져 이로 인해 표면 출렁거림이 심화되고 이에 따라 파형(Wave)의 진폭이 도 4a의 평판 표시 장치 대비 커지며, 주기는 짧아져 표면 기복(waviness)이 도 4a의 구조 대비 심화된다.
- [0072] 본 발명의 플렉서블 표시 장치는 장치의 표면 굴곡을 갖지만 도 1 내지 도 3과 같이, 액티브 영역(AA)에서 표시 패널(200)과 금속판(300) 사이의 접착층(250)이 제거되며 그 사이의 공간에 에어 갭이 유지되어, 상기 표시 패널(200) 및 접착층(250)이 갖는 표면의 표면 굴곡이 금속판(300)에 전달됨을 차단할 수 있으며, 표면 굴곡이 외부에서 관찰되는 현상을 방지할 수 있다.
- [0073] 도 5a 및 도 5b는 비교예와 본 발명의 플렉서블 표시 장치의 외광에 의한 영향을 나타낸 도면이다.
- [0074] 도시된 구성들은 비구동 상태에서 광학적인 특성에 영향을 주는 구성 요소들만을 나타낸 것이다. 실질적인 장치에서 각 구성 요소들 사이에 광학적인 영향을 주지 않는 투명 필름 혹은 투명 지지 기관 등이 더 구비될 수도 있다.
- [0075] 비교예에 따른 플렉서블 표시 장치는 도 5a와 같이, 금속판(50)에 제 1 점착층(40a), 베이스층(40c) 및 제 2 점착층(40b)을 적층한 접착층(40)을 위치시키고, 상기 제 2 점착층(40c)이 금속판(50)에 대면하여 부착한 것이다.
- [0076] 공통적으로 비교예와 본 발명의 플렉서블 표시 장치에서, 도 5a 및 도 5b와 같이, 상기 점착층(40, 250) 상부에는 편광판(20, 150)이 표시 패널(30, 200)의 상부에 부착되어 있다. 또한, 상기 편광판(20, 150) 상부에는 표면 보호를 위한 커버 부재(10, 100)가 위치한다. 실험에서 공통적으로 커버 부재(10, 100)는 편광판(20, 150)으로 약간의 수직 이격 상태를 유지하도록 하였고, 표시 패널(30, 200)의 하면에서 접착층(40, 250)의 제 1 점착층(40a, 250a)로부터 수직 이격 상태를 유지하도록 한 상태에서 외광에 의한 영향을 검토하였다.
- [0077] 이는 독립적으로 상기 점착층(40, 250)의 형상의 의한 외광 반사 영향을 검토하기 위함이다.
- [0078] 본 발명의 플렉서블 표시 장치에서는 도 5b와 같이, 비표시 영역(NA)에만 제 1 점착층(250a), 베이스층(250c) 및 제 2 점착층(250b)을 적층한 접착층(250)의 적층으로 이루어진 접착층(250)이 구비된다.
- [0079] 도 5a와 같이, 비구동 상태에서 비교예의 플렉서블 표시 장치를 관찰시 외광에 의해 상기 점착층(40)의 파형(wave)에 나타나는 표면 기복(waviness)이 시인된다.
- [0080] 반면, 도 5b와 같이, 비구동 상태에서 본 발명의 플렉서블 표시 장치를 관찰시 외광에 의해 커버 부재(100), 편광판(150) 및 표시 패널(200)을 통과하여 금속판(300)으로 일부 외광 입사가 있더라도 접착층(250)이 표시 영역(AA)에서 부재하여 금속판(300)이 갖는 평탄한 표면으로 광이 입사되며, 이는 금속판(300)으로 흡수될 수 있으며, 일부의 반사 성분이 있더라도 이는 비구동 상태에서 물결 상태로 보이는 표면 기복 불량으로 나타나지 않는다.
- [0081] 즉, 본 발명의 플렉서블 표시 장치와 같이, 접착층(250)을 선택적으로 비표시 영역(NA)에 구비함으로써, 외광에 의해 접착층의 표면 기복이 관찰되는 시인성 불량을 방지할 수 있다.
- [0082] 한편, 커버 부재(100)와 편광판(150)의 상부면은 접착층(미도시)을 구비하거나 혹은 편광판(150) 자체의 점착면으로 서로간의 부착이 이루어질 수 있다. 이 경우, 커버 부재(100)는 경도가 큰 재질로 다른 구성 요소의 표면 기복에 영향을 받지 않는 구성 요소이다.
- [0083] 경우에 따라, 상기 커버 부재(100)와 편광판(150) 사이에도 외광 영역에만 접착층을 구비할 수 있다. 이로써 접

착층의 표면 기복에 의한 시인성 불량을 방지함과 함께 상기 접착층의 구비시 야기되는 투과율 감소를 해소할 수도 있다.

- [0084] 상기 커버 부재(100)와 편광판(150) 사이는 접착층이 선택적인 영역에 구비될 수도 있고, 경우에 따라 커버 구조물이 커버 부재(100)와 편광판(150) 사이의 비표시 영역(NA)으로 대응되어 들어와 지지를 피할 수 있다.
- [0085] 또한, 상기 접착층(250)의 제 1 접착층(250a)은 상기 표시 패널(200)의 하부면과 접할 수 있다. 경우에 따라, 상기 표시 패널(200)을 지지하는 지지 필름이 더 부가되는 경우, 상기 지지 필름 하측에 상기 제 1 접착층(250a)이 대면 부착될 수 있다.
- [0086] 도 6은 도 3의 본 발명의 플렉서블 표시 장치의 액티브 영역의 구체적인 단면도이다.
- [0087] 도 6과 같이, 상기 표시 패널(200)은 기재(151) 상에 박막 트랜지스터 어레이(152), 유기 발광 소자 어레이(153)가 적층되며, 상기 유기 발광 소자 어레이(153) 상에 터치 센서부(155)가 위치한다. 상기 터치 센서부(155) 외로도 사용자 인증 기능(예: 지문 인식), 멀티 레벨 압력 감지 기능, 촉각 피드백(tactile feedback) 기능 등을 제공하는 부가 요소들을 상기 유기 발광 소자 어레이(153) 상에 더 포함할 수 있다. 경우에 따라 표시 장치가 화상의 표시만을 요구할 때는 상기 터치 센서부(155)의 기능층들이 생략될 수도 있다.
- [0088] 상기 박막 트랜지스터 어레이(152) 및 유기 발광 소자 어레이(153)는, 기재(151)의 액티브 영역(AA)에 매트릭스 상으로 정의되는 복수개의 서브 화소마다 하나 이상의 박막 트랜지스터(TFT) 및 상기 박막 트랜지스터와 연결되는 유기 발광 소자(OLED)로 이루어진다. 구체적으로 도 6을 참조하여 설명한다.
- [0089] 기재(151)는 표시 패널(200)의 다양한 구성요소들을 지지한다. 기재(151)는 투명한 절연 물질, 예를 들어 유리, 플라스틱 등과 같은 절연 물질로 형성될 수 있다. 상기 기재(151)가 플라스틱으로 이루어진 경우, 플라스틱 필름 또는 플라스틱 기판으로 지칭될 수 있다. 예를 들어, 상기 기재(151)는 폴리이미드 계 고분자, 폴리에스터계 고분자, 실리콘계 고분자, 아크릴계 고분자, 폴리올레핀계 고분자 및 이들의 공중합체로 이루어진 군에서 선택된 하나를 포함하는 필름 형태일 수 있다. 이 물질 중에서, 폴리이미드는 고온의 공정에 적용될 수 있고, 코팅이 가능한 재료이기에 플라스틱 기판으로 주로 이용된다. 기판(어레이 기판)은, 상기 기재(151) 위에 형성된 소자 및 기능 층, 예를 들어 스위칭 TFT, 스위칭 TFT와 연결된 구동 TFT, 구동 TFT와 연결된 유기발광소자, 보호막 등을 포함하는 개념으로 지칭되기도 한다.
- [0090] 경우에 따라 버퍼 층(buffer layer)(미도시)이 기재(151) 상에 위치할 수 있다. 상기 버퍼 층은 기재(151) 또는 하부의 층들에서 유출되는 알칼리 이온 등과 같은 불순물로부터 박막트랜지스터(Thin Film Transistor: TFT)를 보호하기 위한 기능 층이다. 상기 버퍼 층은 실리콘 산화물(SiOx), 실리콘 질화물(SiNx) 또는 이들의 다층으로 이루어질 수 있다.
- [0091] 상기 박막 트랜지스터 어레이(152)는 게이트 전극(132), 게이트 절연막(112), 반도체 층(134), 층간 절연막(114), 소스 및 드레인 전극(136, 138)이 순차적으로 배치된 박막 트랜지스터(130, TFT)를 포함할 수 있다. 상기 박막 트랜지스터(130, TFT)는 기재(151) 상의 액티브 영역(AA)에 구비된 복수개의 서브 화소에 적어도 하나 이상 구비된다.
- [0092] 상기 반도체층(134) 및 게이트 전극(132)의 형성 순서는 바뀔 수 있다.
- [0093] 상기 반도체 층(134)은 상기 기재(151) 또는 버퍼 층 상의 소정 부위에 위치한다. 반도체 층(134)은 폴리 실리콘(p-Si)으로 만들어질 수 있으며, 이 경우 소정의 영역이 불순물로 도핑될 수도 있다. 또한, 반도체 층(134)은 아몰포스 실리콘(a-Si)으로 만들어질 수도 있고, 펜타센 등과 같은 다양한 유기 반도체 물질로 만들어질 수도 있다. 나아가 반도체 층(134)은 산화물(oxide)로 만들어질 수도 있다. 게이트 절연막(112)은 실리콘 산화물(SiOx) 또는 실리콘 질화물(SiNx) 등과 같은 절연성 무기물로 형성될 수 있으며, 이외에도 절연성 유기물 등으로 형성될 수도 있다. 게이트 전극(132)은 다양한 도전성 물질, 예컨대, 마그네슘(Mg), 알루미늄(Al), 니켈(Ni), 크롬(Cr), 몰리브덴(Mo), 텅스텐(W), 금(Au) 또는 이들의 합금 등으로 형성될 수 있다.
- [0094] 제 1 층간 절연막(114)은 실리콘 산화물(SiOx) 또는 실리콘 질화물(SiNx) 등과 같은 절연성 물질로 형성될 수 있으며, 이외에도 절연성 유기물 등으로 형성될 수도 있다. 제 1 층간 절연막(114)의 선택적 제거로 소스 및 드레인 영역이 노출되는 콘택 홀(contact hole)이 형성될 수 있다.
- [0095] 소스 및 드레인 전극(136, 138)은 제 1 층간 절연막(114) 상에 전극용 물질로 단일층 또는 다층의 형상으로 형성된다.

- [0096] 상기 소스 및 드레인 전극(136, 138)을 덮으며, 무기 보호막(116) 및 평탄화 층(118)이 박막트랜지스터 상에 위치할 수 있다. 무기 보호막(116)과 평탄화 층(118)은 박막트랜지스터를 보호하고 그 상부를 평탄화한다. 무기 보호막(116)은 실리콘 질화막(SiNx), 실리콘 산화막(SiOx)와 같은 무기 절연막으로 형성될 수도 있으며, 평탄화 층(118)은 BCB(Benzocyclobutene) 또는 아크릴(Acryl) 등과 같은 유기 절연막으로 이루어진다. 상기 무기 보호막(116) 및 평탄화층(118)은 각각이 단층으로 형성되거나 이중 혹은 다중 층으로 구성될 수도 있으며, 경우에 따라, 두 층 중 어느 하나가 생략될 수도 있다.
- [0097] 상기 기재(151) 상의 각 서브 화소에 구비된 박막 트랜지스터(130, TFT)와, 무기 보호막(116) 및 평탄화층(118)을 포함하여 박막 트랜지스터 어레이(152)라 한다.
- [0098] 상기 박막 트랜지스터(TFT)와 접속되는 유기발광소자(OLED)는 제1 전극(122), 유기발광 층(124), 제2 전극(126)이 순차적으로 배치된 형태일 수 있다. 즉, 유기발광소자(OLED)는 평탄화 층(118) 및 무기 보호막(116) 내에 구비되는 접속 홀(148)을 통해 드레인 전극(138)과 접속된 제1 전극(122), 제1 전극(122) 상에 위치한 유기발광 층(124) 및 유기발광 층(114) 상에 위치한 제2 전극(116)으로 구성될 수 있다.
- [0099] 표시 패널(200)이 제2 전극(126) 상부로 출사가 이루어지는 상부 발광(top emission) 방식인 경우, 상기 제1 전극(122)은 반사율이 높은 불투명한 도전 물질을 포함할 수 있다. 이 때, 포함되는 반사성 도전 물질은, 예를 들면, 은(Ag), 알루미늄(Al), 금(Au), 몰리브덴(Mo), 텅스텐(W), 크롬(Cr) 또는 이들의 합금 등일 수 있다.
- [0100] बैंक(128)는 발광 영역을 오픈시키며 발광 영역을 제외한 나머지 영역에 형성된다. 이에 따라, बैंक(128)는 발광 영역과 대응되는 제1 전극(122)을 노출시키는 बैंक 홀을 가진다. बैंक(128)는 실리콘 질화막(SiNx), 실리콘 산화막(SiOx)와 같은 무기 절연 물질 또는 BCB, 아크릴계 수지 또는 이미드계 수지와 같은 유기 절연물질로 만들어질 수 있다.
- [0101] 유기발광 층(124)이 बैंक(128)에 의해 노출된 제1 전극(122) 상에 위치한다. 유기발광 층(124)은 정공 주입층, 정공 수송층, 발광층, 전자수송층, 및 전자 주입층 등을 포함할 수 있다. 또한, 상기 유기발광 층(124)은, 단일 스택 내에 하나의 빛을 발광하는 단일 발광층 구조로 구성될 수도 있고, 혹은 복수 스택을 포함하고 각 스택에 동일한 색의 단일 발광층을 포함하는 복수 스택 구조로 구성될 수 있다. 이러한 경우 다양한 색상의 표시를 위해 인접한 서브 화소들이 서로 다른 발광색을 발광하도록 배치를 가질 수 있다. 예를 들어, 적색, 녹색 및 청색의 발광층을 갖는 서브 화소들이 나란히 혹은 삼각형 형상 등의 배치를 가질 수 있다. 경우에 따라, 백색의 서브 화소들의 배치를 추가할 수 있다. 그 밖의 유기 발광층(124)의 배치 구조로 서로 다른 색을 발광하는 발광층을 포함한 복수 스택을 적층하여 가져 백색을 표현할 수 있다. 적층 구조로 백색을 표현할 경우에는 별도의 컬러 필터가 각 서브 화소에 더 부가될 수 있다.
- [0102] 제2 전극(126)이 유기발광층(124) 상에 위치한다. 표시 패널(200)이 상부 발광(top emission) 방식인 경우, 제2 전극(126)은 인듐 틴 옥사이드(Indium Tin Oxide; ITO) 또는 인듐 징크 옥사이드(Indium Zinc Oxide; IZO) 등과 같은 투명한 도전 물질로 형성되거나 혹은 MgAg 등과 같은 반투과성 금속 혹은 금속 합금으로 이루어져 유기 발광 층(124)에서 생성된 광을 제2 전극(126) 상부로 방출시킬 수 있다.
- [0103] 도 3에서 유기 발광 소자 어레이(153)는 박막 트랜지스터 어레이(152) 상에 적층 구성되는 제1 전극(122), 유기발광 층(124) 및 제2 전극(126)의 유기 발광 소자(OLED)의 층상 구조와 더불어 그 상부에 캐핑층(미도시)까지 포함하는 구성일 수 있다. 상기 캐핑층은 유기 발광 소자(OLED)를 보호하고 제2 전극(126)으로 나오는 광의 추출을 돕는다.
- [0104] 유기 발광 소자 어레이(153) 상에는 봉지층(140)을 포함한다. 상기 봉지층(140)은, 발광 재료와 전극 재료의 산화를 방지하기 위하여, 외부로부터의 산소 및 수분 침투를 막는다. 유기발광소자(OLED)가 수분이나 산소에 노출되면, 발광 영역이 축소되는 화소 수축(pixel shrinkage) 현상이 나타나거나, 발광 영역 내 흑점(dark spot)이 생길 수 있다. 상기 봉지 층(encapsulation layer)(140)은 유리, 금속, 산화 알루미늄(AlOx) 또는 실리콘(Si) 계열 물질로 이루어진 무기막(142, 146)과 표시 패널(100)의 휘어짐에 따른 각 층들 간의 응력을 완화시키는 완충역할을 하며, 평탄화 성능을 강화하는 유기막(144)의 교번 구성으로 형성한다. 여기서, 상기 유기막(144)의 성분은 아크릴 수지, 에폭시 수지, 폴리이미드, 폴리에틸렌 또는 실리콘옥시카본(SiOC)과 같은 유기 절연 재질일 수 있다. 이 때, 제1, 제2 무기막(142, 146)은 수분이나 산소의 침투를 차단하는 역할을 하고, 유기막(144)은 제1 무기막(142)의 표면을 평탄화하는 역할을 한다. 봉지 층을 여러 겹의 박막 층으로 형성하는 이유는, 단일 층에 비해 수분이나 산소의 이동 경로를 길고 복잡하게 하여, 유기발광소자 어레이(153)까지 수분/산소의 침투를 어렵게 만들려는 것이다.

- [0105] 도시되지 않았지만, 경우에 따라, 상기 유기 발광 소자(OLED)와 봉지층(140) 사이에 보호층이 더 형성되어, 봉지층(140)의 제조공정 중에 봉지층(140)의 측면이 벗겨지거나 균일도에 영향을 주지 않도록 봉지층(140)을 보호하는 기능을 수행할 수 있다. 경우에 따라 봉지층(140)은 수분에 취약한 유기 발광 소자(OLED)에 필수적인 구성이기에, 유기 발광 소자 어레이(153)의 구성으로 보기도 한다. 도 2 및 도 3은 봉지층(140)과 유기 발광 소자(OLED)를 포함한 구성으로 유기 발광 소자 어레이(153)로 나타내어 도시한 것이다.
- [0106] 한편, 본 발명의 표시 패널(200)은 상기 유기 발광 소자 어레이(153) 상에 시청자(사용자)의 터치 동작을 인식하기 위해 터치 센서부(155)를 더 구비한다.
- [0107] 상기 터치 센서부(155)는 서로 교차하여 배열되며 어느 한쪽이 전압 신호가 인가되고 다른 한쪽이 전압 신호를 센싱하는 제 1 터치 배선(1154) 및 제 2 터치 배선(1152b와 동일층)을 구비한다. 상기 제 1 터치 배선(1154)과 제 2 터치 배선은 각각 터치 절연막(1158) 상에 다각형 혹은 원형의 동일 형상으로 패터닝된 주 패턴(1154e, 미도시)이 서로 이격되어 구비되고, 인접한 주 패턴을 연결하기 위해 제 1, 제 2 브릿지 패턴(1154b, 1152b)이 서로 다른 층에 도시되어 있다. 도면 상에는 상기 제 1 브릿지 패턴(1154b)이 유기 발광 소자 어레이(153) 바로 상부에 형성된 바를 나타냈으나 이에 한하지 않으며, 유기 발광 소자 어레이(153) 상에 절연막이나 혹은 절연기재를 더 구비하여 그 상부에 제 1 브릿지 패턴(1154b)을 구비할 수 있다. 제 2 브릿지 패턴(1152b)은 제 2 터치 배선의 주 패턴과 동일층, 즉, 터치 절연막(1158) 상에 위치하며 일체형으로 형성될 수 있다. 이 경우, 제 1 터치 배선(1154)의 주 패턴(1154e)은 상기 제 2 터치 배선으로부터 이격되어 전기적으로 구분된다.
- [0108] 커버 부재(100)와 상기 터치 센서부(155) 사이에는 접촉층(미도시)이 더 구비되어 서로 합착 상태를 이룰 수 있다.
- [0109] 한편, 터치 센서부(155)에서 전압 신호 인가 및 신호 센싱을 위해 제 1 플렉서블 필름(410)이 제 1 터치 배선(1154) 및 제 2 터치 배선(1152b와 동일층)의 일단에 위치하는 터치 패드들(미도시)과 접촉될 수 있다. 예를 들어, 터치 패드들은 상기 제 1 브릿지 패턴(1154b)와 동일층, 즉, 유기 발광 소자 어레이(153) 상부에 위치할 수 있다.
- [0110] 상기 표시 패널(200)의 강도 및/또는 견고성을 증가시키기 위해, 하나 이상의 지지 층(미도시)이 상기 기재(151)의 하부, 즉, 표시면과 반대측에 제공될 수 있다. 상기 지지 층은, 상기 기재(151)의 양면 중 유기발광소자가 있는 면(제1 면)의 반대편 면(제2 면)에 부착된다. 상기 지지 층은 폴리에틸렌 나프탈레이트(Polyethylene Naphthalate; PEN), 폴리에틸렌 테레프탈레이트(Polyethylene Terephthalate; PET), 폴리에틸렌 에테르프탈레이트 (polyethylene ether phthalate), 폴리카보네이트(polycarbonate), 폴리아릴레이트(polyarylate), 폴리에테르 이미드(polyether imide), 폴리에테르 술폰산(polyether sulfonate), 폴리이미드(polyimide), 폴리아크릴레이트(polyacrylate) 또는 기타 적합한 폴리머의 조합으로 구성된 박형 필름으로 만들어질 수 있다. 상기 지지 층의 형성에 사용될 수 있는 다른 적합한 물질은 박형 유리, 유전체로 차폐된 금속 호일(metal foil), 다층 폴리머, 나노 파티클 또는 마이크로 파티클과 조합된 고분자 물질이 포함된 고분자 필름 등일 수 있다.
- [0111] 한편, 상기 표시 패널(200)의 배면(하면)에는 금속판(300)이 위치하는데, 사이에 접촉층(250)의 두께에 상당한 에어갭이 존재하여 바로 표시 패널(200)과 금속판(300)이 접하지 않는다.
- [0112] 금속판(300)은 표시 패널(200)의 하측으로 빠지는 광을 반사시켜 유기 발광 소자(OLED)으로 되돌리거나 혹은 광을 흡수시켜 금속판(300)의 배면으로의 광의 방출을 방지한다.
- [0113] 본 발명의 플렉서블 표시 장치는 부착 공정 및 취급 공정에서 표면 출렁 거림에 의해 표면 기복이 나타나는 접촉층을 액티브 영역을 제외한 비표시 영역에만 선택적으로 형성함으로써, 비구동 상태에서 표시 영역을 관찰할 때 발생하는 표면 기복(waviness) 불량이 시인됨을 방지할 수 있다. 따라서, 외관의 품질을 개선할 수 있다.
- [0114] 또한, 강성 차 및 탄성력 차이를 갖는 구성 요소를 피착재로 하여 접촉을 하는 접착제 혹은 접착층의 형상이 변경하여, 표시 패널과 금속판 사이의 액티브 영역에 접착층 두께의 에어갭이 존재하도록 하여, 접착층에 의해 야기되는 시인 불량을 원천적으로 제거하여 표면 기복 시인 불량의 검사 공정을 생략할 수 있으며, 이를 통해 불량 방지와 공정 시간 감소가 동시에 가능하다.
- [0115] 그리고, 접착층을 일부 영역만을 선택하여 형성함으로써, 접착층의 원장 필름을 복수개의 다른 형태의 모델에 이용할 수 있어 부품 절감이 가능하다.
- [0116] 한편, 이상에서 설명한 본 발명은 상술한 실시예 및 첨부된 도면에 한정되는 것이 아니고, 본 발명의 기술적 사상을 벗어나지 않는 범위내에서 여러 가지 치환, 변형 및 변경이 가능하다는 것이 본 발명이 속하는 기술분야에

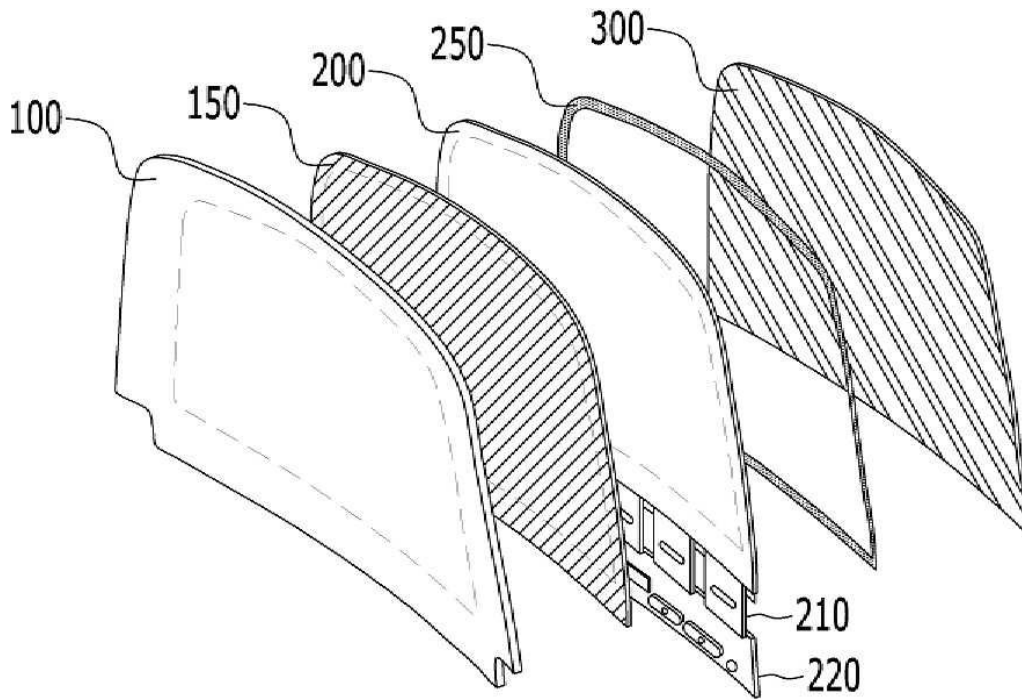
서 통상의 지식을 가진 자에게 있어 명백할 것이다.

부호의 설명

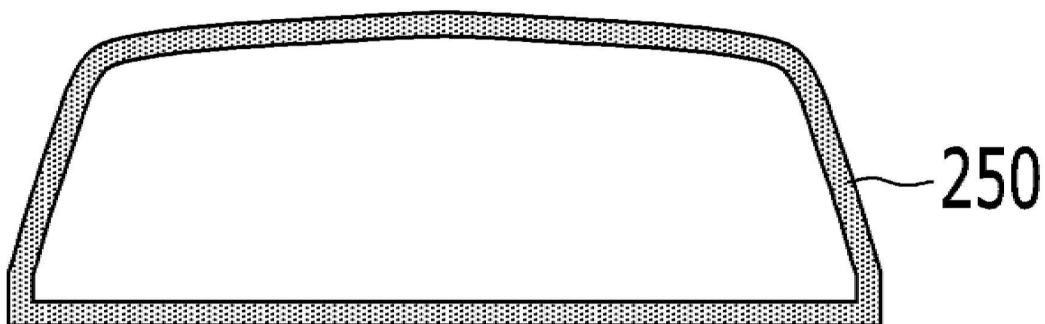
- [0117] 100: 커버 부재
- 150: 편광판
- 200: 표시 패널
- 250: 접착층
- 250a: 제 1 접착층
- 250b: 제 2 접착층
- 250c: 베이스층
- 300: 금속판

도면

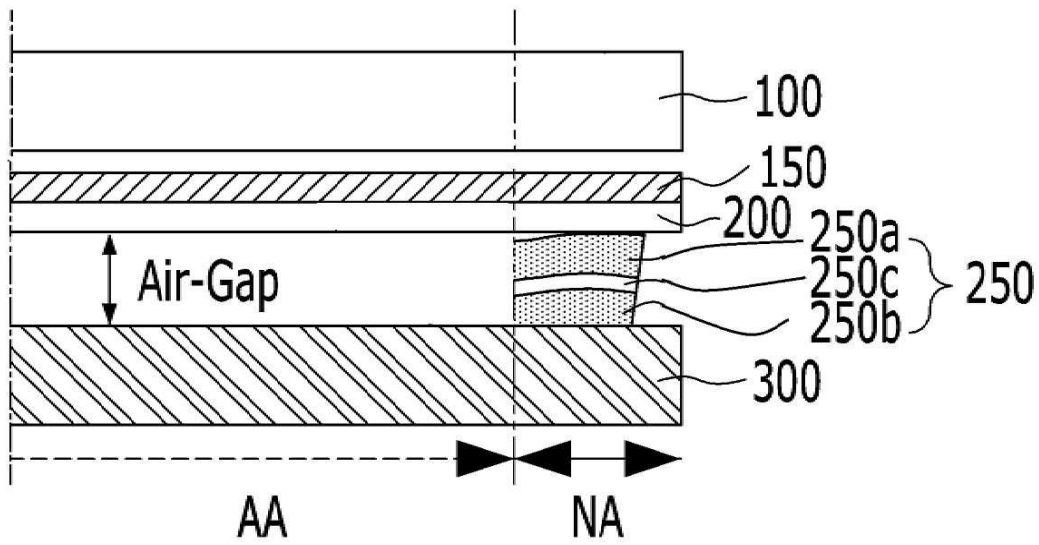
도면1



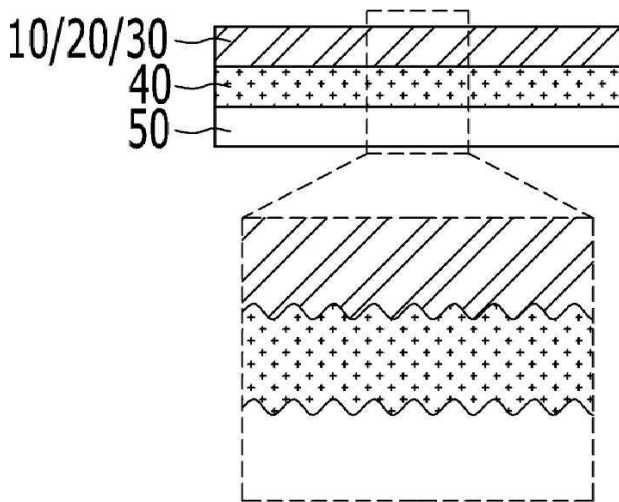
도면2



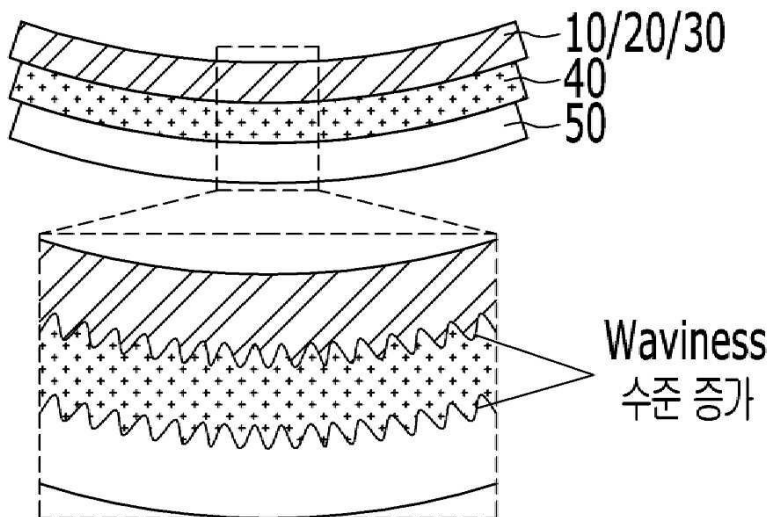
도면3



도면4a



도면4b



도면5a

