

가

가

가

가

가

가

1 (100) (200) 가 (110) (120) (200a) (200a) ()

2 (100) (200) 가 (110) (120) (200a) ()

(100) (130) (200a) (210)

(130) (200a) (210) (220) (200)

(210) (140) (150) (130) (200a) (210)

(110) (120)가 (100) (200) (200a) (200a) (120) (200a) (200a)가

가

가

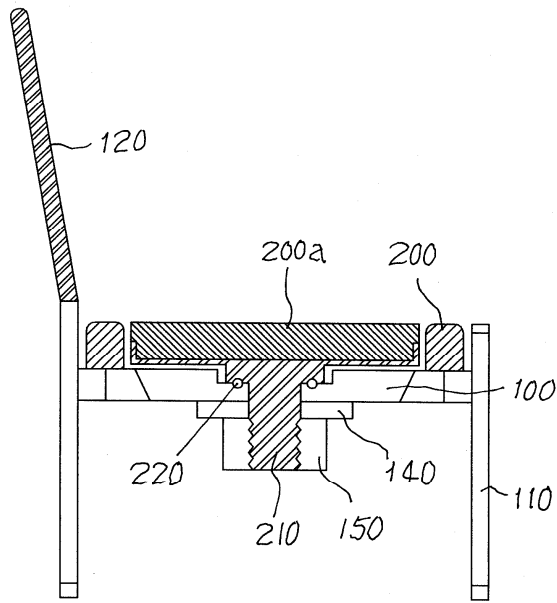
3 (120) (200a) (100) (200) 가 (110)

(300) (300) 1 2

(300) 2

가

2



3

