



(12) 实用新型专利

(10) 授权公告号 CN 204059828 U

(45) 授权公告日 2014. 12. 31

(21) 申请号 201420459663. 5

(22) 申请日 2014. 08. 15

(73) 专利权人 北京华天幕墙工程有限公司

地址 101113 北京市通州区张家湾镇上店村  
东口甲 471 号

(72) 发明人 杨进军 李涛 李立刚 张莉莉  
贾红利 王宇男 朱浩 马长飞  
赵垒 黎成鹏

(51) Int. Cl.

E04F 13/076(2006. 01)

E04F 13/22(2006. 01)

E04B 2/88(2006. 01)

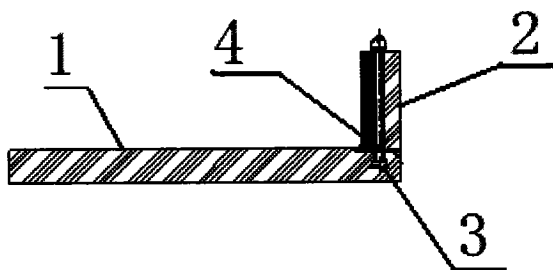
权利要求书1页 说明书2页 附图2页

(54) 实用新型名称

石材转角短边安装机械加固结构

(57) 摘要

本实用新型公开了一种石材转角短边安装机械加固结构,包括主石材面板和转角短边石材,所述主石材面板的端部设有第一燕尾槽,所述转角短边石材的背面设有第二燕尾槽,所述转角短边石材垂直设置在所述主石材面板的端部,且所述第一燕尾槽与所述第二燕尾槽相配合连接,所述转角短边石材上垂直设置有固定螺栓,所述固定螺栓的一端固定在所述主石材面板上;本实用新型的优点在于:能够同时达到既美观、又安全、而且经济的要求,有效解决了转角短边石材安装困难的问题,避免了转角短边石材脱落而造成的安全隐患,降低了转角石材的造价,节省了成本。



1. 石材转角短边安装机械加固结构,其特征在于:包括主石材面板和转角短边石材,所述主石材面板的端部设有第一燕尾槽,所述转角短边石材的背面设有第二燕尾槽,所述转角短边石材垂直设置在所述主石材面板的端部,且所述第一燕尾槽与所述第二燕尾槽相配合连接,所述转角短边石材上垂直设置有固定螺栓,所述固定螺栓的一端固定在所述主石材面板上。

2. 根据权利要求1所述的石材转角短边安装机械加固结构,其特征在于:所述的主石材面板和转角短边石材之间的拼缝处还设有石材粘结胶。

3. 根据权利要求1或2所述的石材转角短边安装机械加固结构,其特征在于:所述的第一燕尾槽与第二燕尾槽内也填充有石材粘结胶。

## 石材转角短边安装机械加固结构

### 技术领域

[0001] 本实用新型涉及一种幕墙石材安装结构,具体地说是一种石材如花岗岩转角短边安装机械加固结构,属于幕墙石材安装结构领域。

### 背景技术

[0002] 目前幕墙行业流行的转角石材加工及安装有以下几种方式。第一种是采用整石加工;第二种是采用钢销钉、加强石与石材胶粘结方法;第三种是采用北栓与角铝锚结法(适用于50mm以上的大转角);第四种是只接采用加强石与石材胶粘结法(适用于50mm以内的小转角)。针对以上传统做法分别有以下优缺点:

[0003] 1、采用整石加工:优点:外形美观、整体性强、不易脱落安全性高;缺点:整体造型造价高,浪费石材。

[0004] 2、采用钢销钉、加强石与石材胶粘结:优点:能达到建筑外观要求,造价相对较低;缺点:钢销钉不易检查,加强石在胶失效后有脱落的可能,安全性不高。

[0005] 3、采用北栓与角铝锚结法:优点:能达到建筑外观要求,机械连接安全性较好;缺点:北栓连接造价较高。

[0006] 4、采用加强石与石材胶粘结法:优点:能达到建筑外观要求,造价较低;缺点:加强石在胶失效后有脱落的可能,安全性不高。

### 实用新型内容

[0007] 为了解决上述问题,本实用新型设计了一种石材转角短边安装机械加固结构,能够同时达到美观、安全、经济的要求,有效解决了转角短边石材安装困难的问题,避免了转角短边石材脱落而造成的安全隐患,降低了转角石材的造价,节省了成本。

[0008] 本实用新型的技术方案为:

[0009] 石材转角短边安装机械加固结构,包括主石材面板和转角短边石材,所述主石材面板的端部设有第一燕尾槽,所述转角短边石材的背面设有第二燕尾槽,所述转角短边石材垂直设置在所述主石材面板的端部,且所述第一燕尾槽与所述第二燕尾槽相配合连接,所述转角短边石材上垂直设置有固定螺栓,所述固定螺栓的一端固定在所述主石材面板上,从而将转角短边石材与主石材面板连接在一起。

[0010] 进一步地,所述的主石材面板和转角短边石材之间的拼缝处还设有石材粘结胶,用于对转角短边石材进一步地加固。

[0011] 进一步地,所述的第一燕尾槽与第二燕尾槽内也填充有石材粘结胶,使转角短边石材与主石材面板结合固定更加牢固。

[0012] 本实用新型通过在有转角短边的主石材面板端部开燕尾槽,在转角短边石材的背面开燕尾槽,然后用螺栓将转角短边石材与主石材连接在一起;其中,开燕尾槽不用特殊工具,采用常规石材开槽工具即可,不会增加额外的设备费用;另外,在将石材连接时还可以在石材拼缝处加石材粘结胶加固。可将转角短边100mm以内的石材面板固定于正面的主石

材面板上。

[0013] 本实用新型的优点在于：能够同时达到美观、安全、经济的要求，有效解决了转角短边石材安装困难的问题，避免了转角短边石材脱落而造成的安全隐患，降低了转角石材的造价，节省了成本。

[0014] 下面结合附图和实施例对本实用新型作进一步说明。

#### 附图说明

[0015] 图 1 为本实用新型实施例主石材面板的结构示意图；

[0016] 图 2 为本实用新型实施例的结构示意图；

[0017] 图 3 为本实用新型实施例的侧视图；

[0018] 图 4 为本实用新型实施例燕尾槽（第一燕尾槽 3 或第二燕尾槽 4）的结构示意图。

#### 具体实施方式

[0019] 以下对本实用新型的优选实施例进行说明，应当理解，此处所描述的优选实施例仅用于说明和解释本实用新型，并不用于限定本实用新型。

[0020] 实施例 1

[0021] 如图 1-3 所示，一种石材转角短边安装机械加固结构，包括主石材面板 1 和转角短边石材 2，所述主石材面板 1 的端部开有第一燕尾槽 3，所述转角短边石材 2 的背面开有第二燕尾槽 4，所述转角短边石材 2 垂直设置在所述主石材面板 1 的端部，且所述第一燕尾槽 3 与所述第二燕尾槽 4 相配合连接，所述转角短边石材 2 上垂直设置有固定螺栓 5，所述固定螺栓 5 的一端固定在所述主石材面板 1 上，将转角短边石材 2 与主石材面板 1 连接在一起。

[0022] 另外，所述的主石材面板 1 和转角短边石材 2 之间的拼缝处还设有石材粘结胶，用于对转角短边石材进一步地加固。

[0023] 所述的第一燕尾槽 3 与第二燕尾槽 4 内也填充有石材粘结胶，使转角短边石材与主石材面板结合固定更加牢固。

[0024] 本实用新型通过在有转角短边的主石材面板端部开燕尾槽，在转角短边石材的背面开燕尾槽，然后用螺栓将转角短边石材与主石材连接在一起；其中，开燕尾槽不用特殊工具，采用常规石材开槽工具即可，不会增加额外的设备费用；另外，在将石材连接时还可以在石材拼缝处加石材粘结胶加固。可将转角短边 100mm 以内的石材面板固定于正面的主石材面板上。

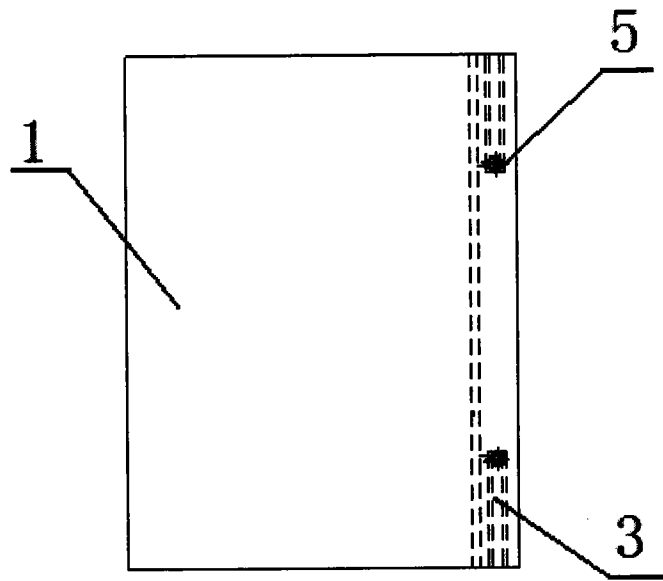


图 1

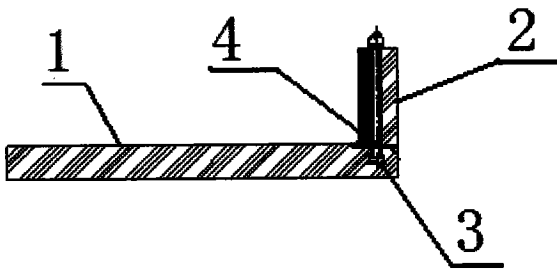


图 2

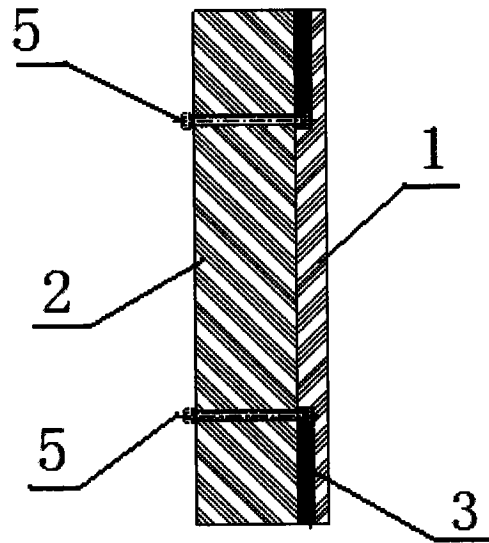


图 3

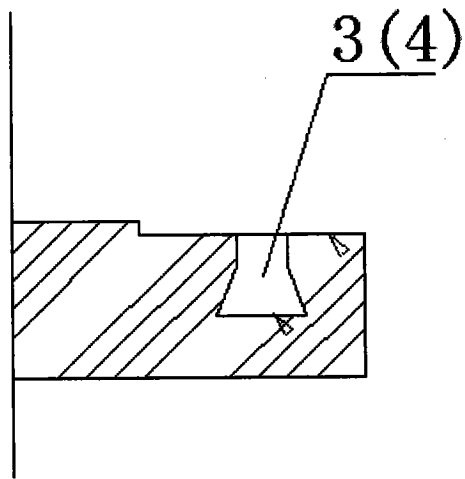


图 4