

# UŽITNÝ VZOR

(11) Číslo dokumentu:

# 5140

ČESKÁ  
REPUBLIKA

(19)



ÚŘAD  
PRŮMYSLOVÉHO  
VLASTNICTVÍ

(21) Číslo přihlášky: **5540-96**

(22) Přihlášeno: 18. 06. 96

(30) Právo přednosti:  
20. 06. 95 AT 95/1057

(47) Zapsáno: 27. 08. 96

(13) Druh dokumentu: **U1**

(51) Int. Cl.<sup>6</sup>:  
**H 01 H 9/00**  
**H 01 H 9/20**

(73) Majitel:  
FELTEN & GUILLEAUME AUSTRIA AG,  
Schrems-Eugenia, AT;

(72) Původce:  
Kadan Paul Dipl. Ing., Wien, AT;  
Koinegg Martin, Wien, AT;

(54) Název užitého vzoru:  
**Zařízení pro zabránění dotyku připojova-  
cích svorek spínacích přístrojů**

**CZ 5140 U1**

Zařízení pro zabránění dotyku přípojovacích svorek spínacích přístrojů

### Oblast techniky

Technické řešení se týká zařízení pro zabránění dotyku přípojovacích svorek spínacích přístrojů, ležících v ústupcích nebo vybráních pouzdra spínacího přístroje.

### Dosavadní stav techniky

U spínacích přístrojů, zejména ochranných vypínačů, jsou přípojovací svorky obvykle uloženy v ústupcích v pouzdře, kde jsou sice přístupné pro nástroje a do jisté míry chráněné proti neúmyslnému dotyku, přičemž však tento dotyk není zcela vyloučen, což s sebou nese značné riziko z hlediska bezpečnosti.

Technické řešení si proto klade za úkol přinést zařízení, které by spolehlivě zabránilo dotyku přípojovacích svorek, ale které by se přitom dalo snadno osadit a sejmout.

### Podstata technického řešení

Uvedený úkol je podle technického řešení vyřešen tím, že zařízení obsahuje uzávěrovou desku, která může být zasunuta do otvoru, s výhodou štěrbinou, na pouzdře spínacího přístroje, a která zakrývá ústupek nebo vybrání, přičemž na uzávěrové desce je uložen nejméně jeden výstupek, elasticky pruživě spolupůsobící s odpovídajícím ústupkem v otvoru pouzdra, když je uzávěrová deska vsouvána do otvoru.

Ekvivalentním způsobem je tento úkol vyřešen tím, že zařízení obsahuje uzávěrovou desku, která může být zasunuta do otvoru, s výhodou štěrbinou, na pouzdře spínacího přístroje, a která zakrývá ústupek nebo vybrání, přičemž v otvoru je uložen nejméně jeden výstupek, elasticky pruživě spolupůsobící s odpovídajícím ústupkem na uzávěrové desce, když je uzávěrová deska vsouvána do otvoru.

Výstupek může být uložen pruživě libovolným způsobem na uzávěrové desce nebo v otvoru pouzdra. Nejvýhodnější je však provedení, při němž je jako elasticky pruživá vytvořena uzávěrová deska. Uvedený nejméně jeden výstupek může být v tomto případě uložen pevně buď na uzávěrové desce nebo v otvoru pouzdra, neboť uzávěrová deska sama přebírá pruživou funkci.

Jednoduchá možnost, pomocí níž může být zajištěno elastické pružení uzávěrové desky, je zajištěna tím, že výstupky, resp. ústupky, jsou nejméně dva a jsou uloženy na navzájem opačných stranách uzávěrové desky s posunutím vůči sobě. Pomocí nejméně dvou výstupků, které v zasunutém stavu uzávěrové desky spolupůsobí v odpovídajících ústupcích, je uzávěrová deska při zasouvání pružně ohýbána a může se znovu odpružovat a "zapadnout" do štěrbin, když výstupky zapadají v ústupcích.

Přitom jsou možná v podstatě dvě provedení. V prvním provedení jsou výstupky uloženy ve štěrbině pouzdra na plochách

přivrácených uzávěrové desce a na uzávěrové desce jsou uloženy odpovídající ústupky. Při druhém provedení je toto v podstatě přesně obrácené, t.j. výstupky jsou uloženy na uzávěrové desce a přiřazené ústupky jsou uloženy ve štěrbině pouzdra.

### Přehled obrázků na výkresech

Technické řešení je blíže vysvětleno v následujícím popisu na příkladech provedení s odvoláním na připojené výkresy, ve kterých znázorňuje obr. 1 nárysný pohled na pouzdro elektrického spínacího přístroje, například ochranného vypínače nebo jističe, s uzávěrovou deskou podle vynálezu, obr. 2 půdorys na levou část pouzdra z obr. 1, obr. 3 půdorys odpovídající obr. 2 se zasunutou uzávěrovou deskou, obr. 4 pohled zleva na část pouzdra z obr. 1, obr. 5 řez pouzdrem a uzávěrovou deskou, vedený rovinou V-V z obr. 2 a obr. 6 axonometrický pohled na uzávěrovou desku.

### Příklady provedení technického řešení

Jak je zejména patrné z obr. 2, 5 a 6, obsahuje uzávěrová deska 1 podle technického řešení základní těleso 2, na jehož horní ploše 3 a dolní ploše 4 jsou ústupky 5, 5', 6, 6', které jsou ve směru pohybu uzávěrové desky 1 ve směru 23 vzájemně vůči sobě posunuty. Ústupky 5, 5', 6, 6' jsou uloženy po dvojicích v oblasti podélných okrajů 7, 8 základního tělesa 2.

Ve štěrbině 9 pouzdra 10 spínacího přístroje jsou umístěny výstupky 11 a 12, které jsou uloženy na plochách 13, 14 štěrbině 9 se vzájemným posunutím v souladu s ústupky 5, 5', 6, 6', jak je patrné na obr. 4 a 5. Ústupky 5, 5', 6, 6' a výstupky 11, 12 mají ve znázorněném příkladě provedení zaoblený tvar s přibližně stejným poloměrem zakřivení.

Když je uzávěrová deska 1 zasunuta do štěrbině 9, pružně se prohne její základní těleso, když kónicky zužující přední konec 15 základního tělesa klouže okolo výstupku 11 a po té okolo výstupku 2. Jakmile se výběžky 11, 12 dostávají do oblasti ústupků 5, 5', 6, 6', zapadnou do těchto ústupků a uzávěrová deska je ustavena v její poloze ve štěrbině 9.

Aby se usnadnilo odstranění uzávěrové desky 1 ze štěrbině 9, jsou na horní straně 3 základního tělesa 2 přibližně ve středu uzávěrové desky 2 uloženy kubický blok 16 se záběrovou plochou 17 a na zadním konci 18 uzávěrové desky 1 kubický blok 19 se záběrovou plochou 20.

Kubický blok se záběrovou plochou 17 leží při zasunutí uzávěrové desky 1 v oblasti otvoru 21, který při vyjmutí uzávěrové desky 1 umožňuje přístup k připojovací svorce 22 a při zasunutí uzávěrové desky přiložení nástroje, například šroubováku, aby se uzávěrová deska 1 poněkud vysunula ze štěrbině 9 obr. 2 a 3. Následně může být nástroj přiložen k záběrové ploše 20 kubického bloku 19, která již leží vně pouzdra 10, a uzávěrová deska 1 může být plně vytažena ze štěrbině 9.

Technické řešení je možné shrnout kupříkladu následovně. U zařízení pro zabránění dotyku připojovacích svorek 22 spínacích přístrojů, zejména ochranných vypínačů nebo jističů, které leží

v ústupcích nebo vybráních 21 pouzdra 10, je použita uzávěrová deska 1, která může být zasunuta do štěrbin 9 na pouzdře 10 spínacího přístroje. Na uzávěrové desce 1 jsou v oblasti podélných okrajů 7, 8 uloženy po dvojicích ústupky 5, 5', 6, 6', které jsou vzájemně vůči sobě posunuty ve směru 23 uzavírací desky 1. Ve štěrbině 9 pouzdra 10 jsou uloženy výstupky 11, 12, odpovídající příslušným ústupkům 5, 5', 6, 6'. Je-li uzávěrová deska 1 zasouvána do štěrbin 9, přetváří se uzávěrová deska 1 pružně, až výstupky 11, 12 zapadnou do ústupků 5, 5', 6, 6' a přístup k připojovací svorce 22 je zakryt.

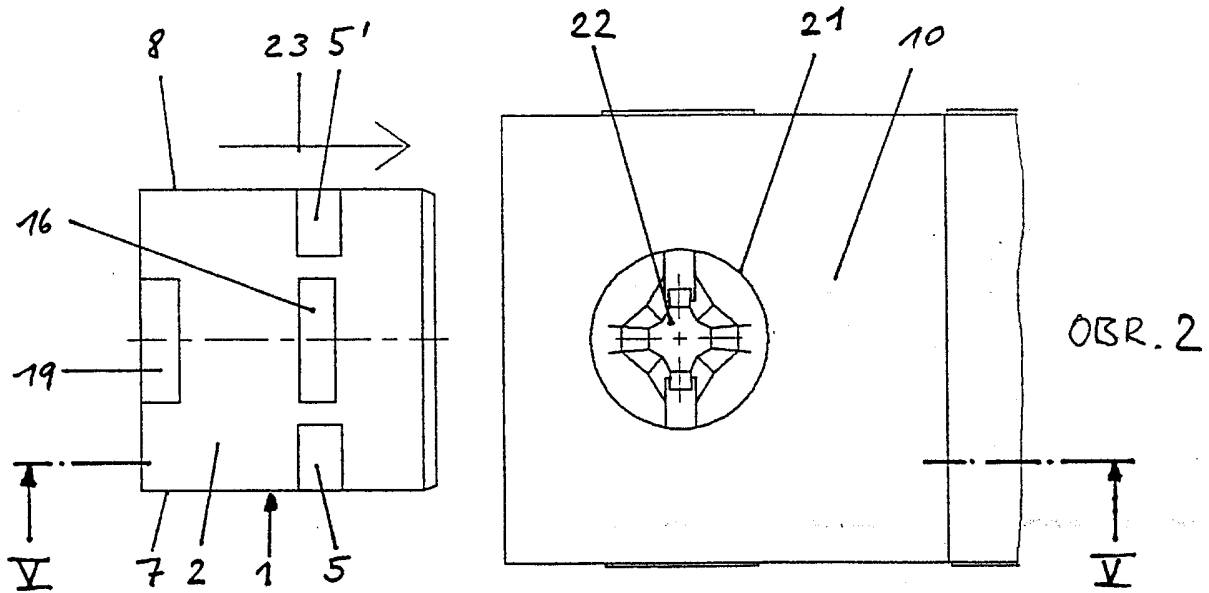
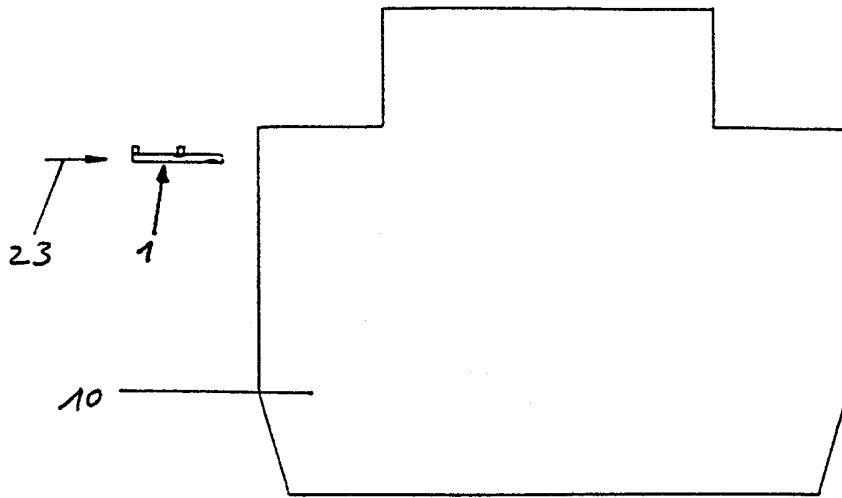
## N Á R O K Y N A O C H R A N U

1. Zařízení pro zabránění dotyku připojovacích svorek spínacích přístrojů, ležících v ústupcích nebo vybráních pouzdra spínacího přístroje, **v y z n a č e n é t í m**, že obsahuje uzávěrovou desku (1), která může být zasunuta do otvoru (9), s výhodou štěrbin, na pouzdře (10) spínacího přístroje, a která zakrývá ústupek nebo vybrání (21), přičemž na uzávěrové desce (1) je uložen nejméně jeden výstupek (11, 12), elasticky pruživě spolupůsobící s odpovídajícím ústupkem (5, 5', 6, 6') v otvoru (9) pouzdra (10), když je uzávěrová deska (1) vsouvána do otvoru (9).
2. Zařízení podle nároku 1, **v y z n a č e n é t í m**, že v otvoru (9) je uložen nejméně jeden výstupek (11, 12), elasticky pruživě spolupůsobící s odpovídajícím ústupkem (5, 5', 6, 6') na uzávěrové desce (1), když je uzávěrová deska (1) vsouvána do otvoru (9).
3. Zařízení podle nároku 1 nebo 2, **v y z n a č e n é t í m**, že uzávěrová deska (1) je vytvořena jako elasticky pruživá.
4. Zařízení podle nejméně jednoho z nároků 1 až 3, **v y z n a č e n é t í m**, že výstupky, resp. ústupky (5, 5', 6, 6'), jsou nejméně dva a jsou uloženy na navzájem opačných stranách (3, 4) uzávěrové desky (1) s posunutím vůči sobě.
5. Zařízení podle nejméně jednoho z nároků 1 až 4, **v y z n a č e n é t í m**, že ústupky (5, 5', 6, 6') resp. výstupky (11, 12) jsou vzájemně vůči sobě posunuty ve směru (23) posunu uzávěrové desky (1).
6. Zařízení podle nejméně jednoho z nároků 1 až 5, **v y z n a č e n é t í m**, že ústupky (5, 5', 6, 6') resp. výstupky jsou uloženy po dvojicích u podélného okraje (7, 8) uzávěrové desky (1).
7. Zařízení podle nejméně jednoho z nároků 1 až 6, **v y z n a č e n é t í m**, že na uzávěrové desce (1) je přibližně v její střední oblasti uložena záběrová plocha (17) pro nástroj pro uvolňování uzávěrové desky (1).

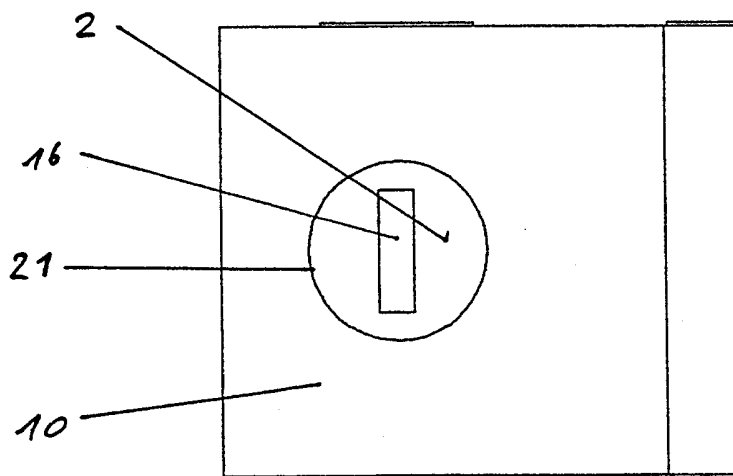
8. Zařízení podle nejméně jednoho z nároků 1 až 7, v y z n a -  
č e n é t í m, že v oblasti konce uzávěrové desky (1), kte-  
rý je v zasunutém stavu vnější konec, je uložena záběrová  
plocha (20) pro nástroj pro uvolňování uzávěrové desky (1).
9. Zařízení podle nároku 5 nebo 6, v y z n a č e n é t í m,  
že záběrové plochy (17, 20) jsou uloženy na kubických výstup-  
cích (16, 19) na uzávěrové desce (1).
10. Zařízení podle nejméně jednoho z nároků 1 až 7, v y z n a -  
č e n é t í m, že uzávěrová deska (1) se na jejím předním  
konci (15) kónicky zužuje.

2 výkresy

OBR. 1

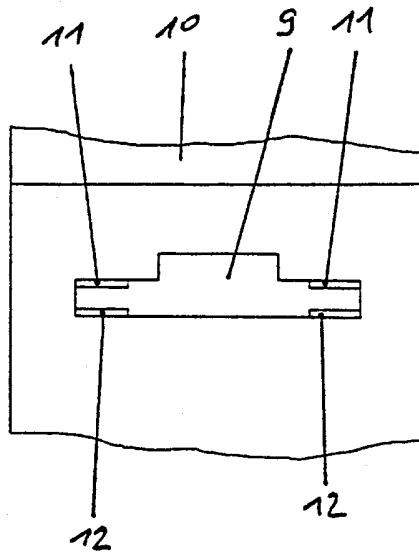


OBR. 2

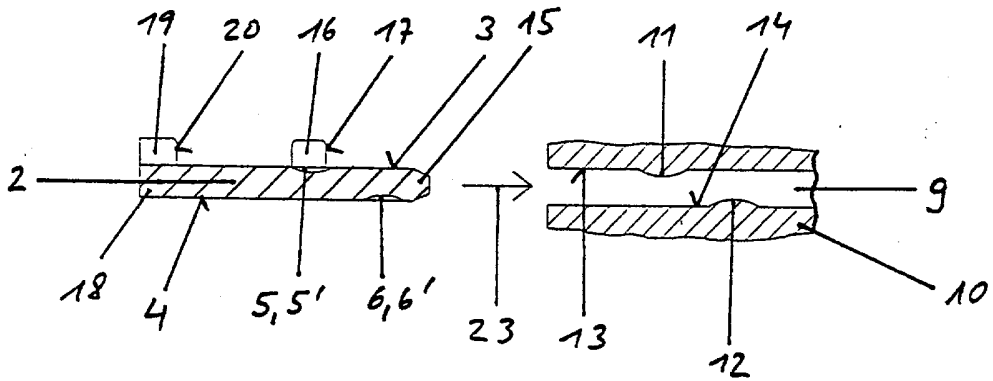


OBR. 3

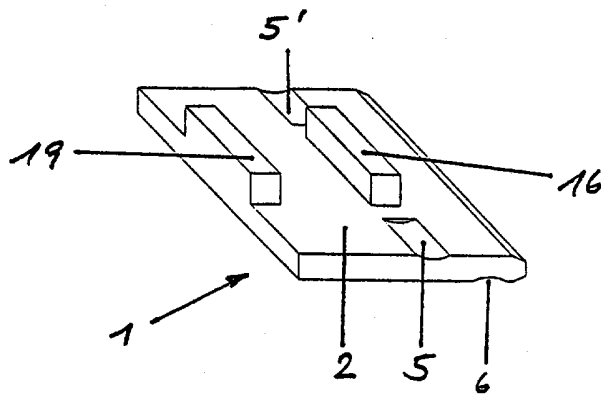
OBR. 4



OBR. 5



OBR. 6



Konec dokumentu