



(19)中華民國智慧財產局

(12)新型說明書公告本

(11)證書號數：TW M360834U1

(43)公告日：中華民國 98 (2009) 年 07 月 11 日

(21)申請案號：098202013

(22)申請日：中華民國 98 (2009) 年 02 月 12 日

(51)Int. Cl. : **B62K19/40 (2006.01)**

(71)申請人：鐘昱實業股份有限公司(中華民國) (TW)

彰化縣伸港鄉興工路 57 號

(72)創作人：柯宗佑 (TW)

(74)代理人：張秀瑜

申請專利範圍項數：12 項 圖式數：7 共 16 頁

(54)名稱

多用途扣具

(57)摘要

本案係關於一種多用途扣具，特別係可安裝於自行車車頭，且可配合多種外掛式配備，並可自由調整角度以達到使用者需求者；其提供一可以直接安裝在一車頭頂端之固定座，並具有一可與該固定座活動結合之活動座，該活動座的角度以及平面方向可以任意地調整，該活動座更具有一可與各式各樣的外掛配備之插固部，因此可以讓各種不同的外掛配備藉由本創作與自行車車架進行結合。

五、新型說明：

【新型所屬之技術領域】

本案係關於一種多用途扣具，特別係可安裝於自行車車頭，且可配合多種外掛式配備，並可自由調整角度以達到使用者需求者。

【先前技術】

近年來環保意識高漲，為了節能減碳，國人便以騎自行車來作為最直接的實行方式，使得近年來國內騎自行車的人口以及水準不斷地提升，更是有許多人把騎自行車作為上下班通勤的方式，不僅可以達到環保的目的，更可以具有運動的功效。

而且越來越多自行車會加裝各式各樣的配備，例如：水壺架、車燈座以及各式各樣的外掛配備，但是市面上所出現的各種外掛配備都僅具有單一功能，換句話說，水壺架就只能裝載水壺，而車燈座僅能承載車燈；特定功能之外掛配備，通常也被設定在特定的位置，例如：大多數的水壺架都是被安裝在自行車車架之前桿，而車燈座也都係被安裝在車頭之把手橫桿上，但是在行車的過程中，自行車駕駛必須將手臂向下伸，才可取得水壺，就安全性來說將手臂向下伸，重心自然會向下偏向一側邊，駕駛人發生意外的機會便會提高。

因此，各式各樣的外掛配備，最好都是能夠設置在不影響自行車駕駛者的位置，儘管使用者在使用外掛配備之情況下，亦不能影響駕駛者駕駛；且不同的外掛配備就必須以不同的結合方式與自行車結合，不僅各外掛配備之間無法互相通用，且大多數的外掛配備都是完全固定於自行車車架上，較不易於變更安裝各式各樣的外掛配備於自

行車車架。

【新型內容】

本創作之目的及效果在於提供一種多用途扣具，其提供一可以直接安裝在一車頭頂端之固定座，並具有一可與該固定座活動結合之活動座，該活動座的角度以及平面方向可以任意地調整，該活動座更具有一可與各式各樣的外掛配備之插固部，因此可以讓各種不同的外掛配備藉由本創作與自行車車架進行結合。

為達成上述目的之主要技術手段包括一種多用途扣具，該多用途扣具包括：

一固定座，該固定座具有一鎖孔；

一活動座，該活動座具有一插固部；以及

該活動座以及該固定座之側面可活動地相對樞接。

基於上述目的之主要技術手段，本創作之插固部更具有一彈性插板，且該彈性插板上具有一限位部，該限位部可以讓安裝於該插固部之外掛配備穩固地結合不易掉落。

【實施方式】

為便於說明本案於上述新型內容一欄中所表示的中心思想，茲以具體實施例表達。實施例中各種不同物件係按適於說明之比例、尺寸、變形量或位移量而描繪，而非按實際元件的比例予以繪製，合先敘明。且以下的說明中，類似的元件是以相同的編號來表示。

參考第一圖至第三圖所示，一種多用途扣具 10，該多用途扣具 10 包括一固定座 11 以及一活動座 12；該固定座 11 具有一鎖孔 111，且

該固定座 11 之邊緣向外延伸出一接受端 112，該接受端 112 朝外之一側面具有一容置部 113，相反具有該容置部 113 之一側面具有一接受部 114，該接受部 114 與該容置部 113 互相連通，且具有該接受部 114 之側面為具有放射分佈之環狀齒表面 115。

該活動座 12 之邊緣向外延伸出一結合端 121，該結合端 121 朝外之一側面具有一穿置部 122，相反具有該穿置部 122 之一側面具有一結合部 123，該穿置部 122 與該結合部 123 互相連通，且具有該結合部 123 之側面為具有放射分佈之環狀齒環部 124，該結合部 123 與該接受部 114 相對結合，係為一凸出與一凹入的相對結合，讓該固定座 11 與該活動座 12 互相限位結合，以及該齒環部 124 與該齒表面 115 相對結合，係為相對鋸齒面的咬合，讓該固定座 11 與該活動座 12 之結合更加穩固，並該容置部 113、該接受部 114、該結合部 123 以及該穿置部 122 之中央為一同軸連通孔，所以該活動座 12 與該固定座 11 之間以該連通孔為旋轉接點轉動，使得該活動座 12 與該固定座 11 之間的夾角可以由使用者任意調整。

該多用途扣具 10 更包括一螺栓 14 以及一螺帽 141，該螺栓 14 穿設於該連通孔中，該螺帽 141 設置於該容置部 113，該螺帽 141 以及該螺栓 14 之接合，可以將定位後的該固定座 11 以及該活動座 12 緊迫鎖固，且該齒環部 124 與該齒表面 115 的相對咬合可以讓該固定座 11 與該活動座 12 具有良好的定位力；該活動座 12 更具有一插固部 13，該插固部 13 更包括至少一固定插板 131 以及至少一彈性插板 132，且該彈性插板 132 上具有至少一限位部 133。

參考第四圖至第七圖所示，該多用途扣具 10 之固定座 11 係設置於一自行車 20 之車頭 21 頂端，一固定螺栓 22 由該多用途扣具 10 之鎖孔 111 向下與該車頭 21 頂端鎖固，藉由該固定螺栓 22 緊迫該固定座 11，而該活動座 12 之插固部 13 可供一外掛配備 30 設置，該外掛配件 30 具有一組設部 31，該組設部 31 具有一厚度以及寬度與該插固部 13 之固定插板 131 相當之插孔 311，該外掛配備 30 之組設部的 31 插孔 311 與該插固部 13 相對結合，當該插固部 13 穿過該插孔 311，該固定插板 133 便會完全支撐該組設部 31，讓該組設部 31 不容易搖晃，而該彈性插板 132 之限位部 133 便會抵住該組設部 31 之底緣，讓該組設部 31 不易掉落，若使用者欲取下該外掛配備 30，便可以按壓該彈性插板 132，使該彈性插板 132 之限位部 133 與該組設部 31 底緣分離，即可輕易地將該外掛配備 30 取下。

此外，只要是具有類似該組設部 31 結構等效元件之任何種類的外掛配備，皆可與本案該多用途扣具互相結合應用，大大地提升本案之應用範圍，而本案可以非常簡單的方式安裝於該自行車 20 車頭 21，並且本案之活動座 12 可以因使用者的需求調整傾斜角度，且該活動座 12 以及該固定座 11 之間具有鋸齒表面之結合，一旦由該螺絲 14 以及該螺帽 141 鎖固緊迫之後，可以具有相當良好的定位力，不會因一般的觸碰而任意改變該活動座 12 之傾斜角度，所以當使用者要使用外掛配備的時候，便不需要大費周章的傾斜身體，也就不意任重心偏移，可以減少發生意外的機會。

雖然本案是以一個最佳實施例做說明，但精於此技藝者能在不脫離

本案精神與範疇下做各種不同形式的改變。以上所舉實施例僅用以說明本案而已，非用以限制本案之範圍。舉凡不違本案精神所從事的種種修改或變化，俱屬本案申請專利範圍。

【圖式簡單說明】

第一圖為本案之立體分解圖。

第二圖為本案之組合外觀圖（一）。

第三圖為本案之組合外觀圖（二）。

第四圖為本案與自行車以及外掛配備安裝分解圖。

第五圖為本案與自行車以及外掛配備安裝外觀圖（一）。

第六圖為本案與自行車以及外掛配備安裝外觀圖（二）。

第七圖為本案動作示意圖。

【主要元件符號說明】

10-多用途扣具	13-插固部
11-固定座	131-固定插板
111-鎖孔	132-彈性插板
112-接受端	133-限位部
113-容置部	14-螺栓
114-接受部	141-螺帽
115-齒表面	20-自行車
12-活動座	21-車頭
121-結合端	22-固定螺栓
122-穿置部	30-外掛配備

M360834

123-結合部

31-組設部

124-齒環部

311-插孔

新型專利說明書

(本說明書格式、順序，請勿任意更動，※記號部分請勿填寫)

※ 申請案號： 98101013

※ 申請日： 98.01.12 ※IPC 分類：B62K 19/40(2006.01)

一、新型名稱：(中文/英文)

多用途扣具

二、中文新型摘要：

本案係關於一種多用途扣具，特別係可安裝於自行車車頭，且可配合多種外掛式配備，並可自由調整角度以達到使用者需求者；其提供一可以直接安裝在一車頭頂端之固定座，並具有一可與該固定座活動結合之活動座，該活動座的角度以及平面方向可以任意地調整，該活動座更具有一可與各式各樣的外掛配備之插固部，因此可以讓各種不同的外掛配備藉由本創作與自行車車架進行結合。

三、英文新型摘要：

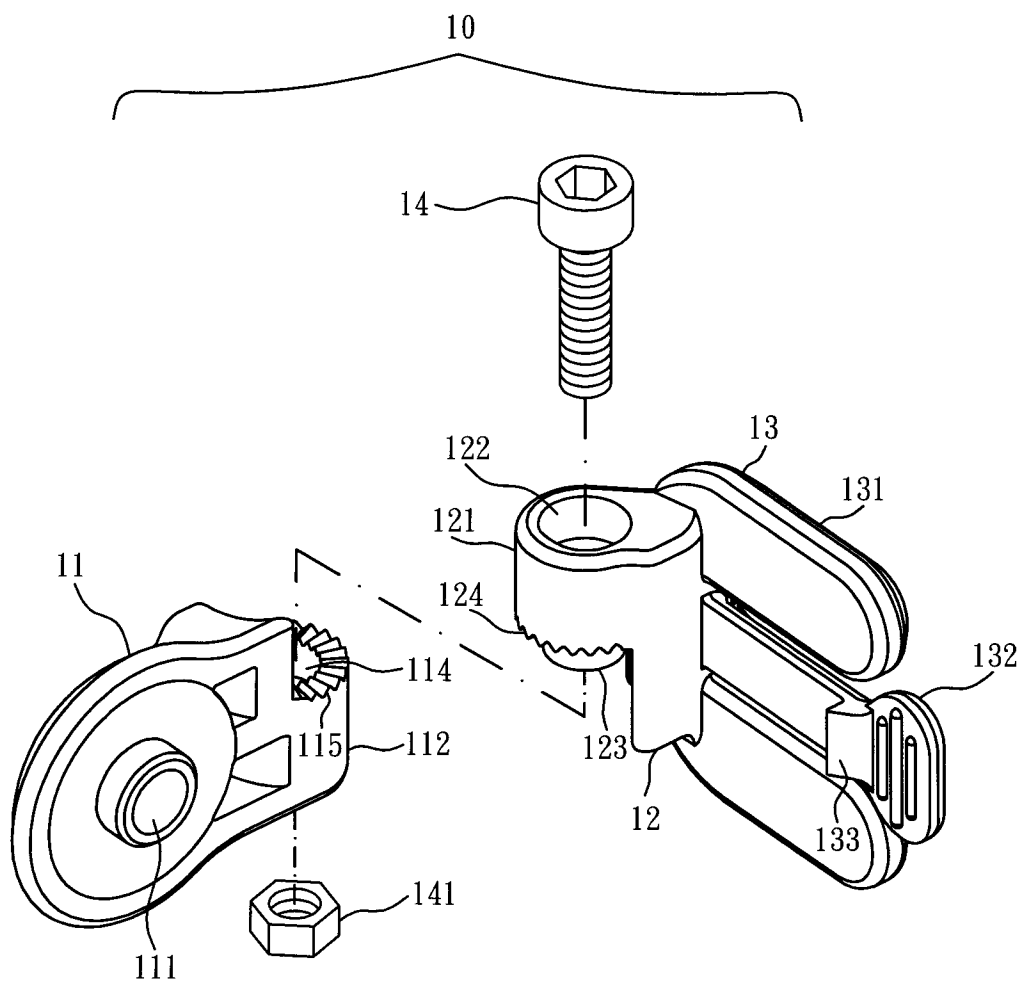
六、申請專利範圍：

1. 一種多用途扣具，該多用途扣具包括：
 - 一固定座，該固定座具有一鎖孔；
 - 一活動座，該活動座具有一插固部；以及該活動座以及該固定座之側面可活動地相對樞接。
2. 如申請專利範圍第1項所述多用途扣具，其中，該固定座之邊緣向外延伸出一接受端，該接受端朝外之一側面具有一容置部，相反具有該容置部之一側面具有一接受部。
3. 如申請專利範圍第2項所述多用途扣具，其中，該接受部與該容置部互相連通。
4. 如申請專利範圍第3項所述多用途扣具，其中，具有該接受部之側面為具有放射分佈之環狀齒表面。
5. 如申請專利範圍第4項所述多用途扣具，其中，該活動座之邊緣向外延伸出一結合端，該結合端朝外之一側面具有一穿置部，相反具有該穿置部之一側面具有一結合部。
6. 如申請專利範圍第5項所述多用途扣具，其中，該穿置部與該結合部互相連通。
7. 如申請專利範圍第6項所述多用途扣具，其中，具有該結合部之側面為具有放射分佈之環狀齒環部。
8. 如申請專利範圍第7項所述多用途扣具，其中，該結合部與該接受部相對結合。
9. 如申請專利範圍第8項所述多用途扣具，其中，該齒環部與該齒表面相

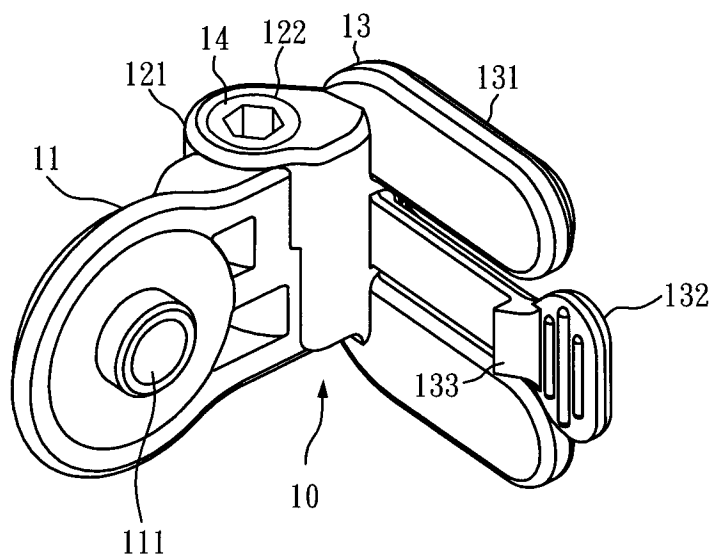
對結合。

10. 如申請專利範圍第9項所述多用途扣具，其中，該容置部、該接受部、該結合部以及該穿置部之中央為一同軸連通孔。
11. 如申請專利範圍第10項所述多用途扣具，其中，該多用途扣具更包括一螺栓以及一螺帽，該螺栓穿設於該連通孔中，該螺帽設置於該容置部。
12. 如申請專利範圍第1項所述多用途扣具，其中，該插固部更包括至少一固定插板以及至少一彈性插板，且該彈性插板上具有至少一限位部。

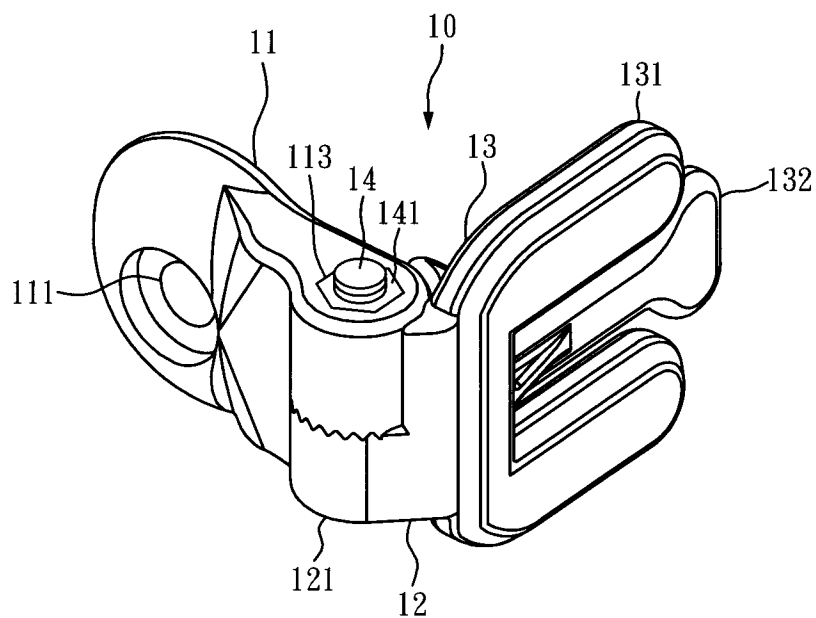
七.圖式:



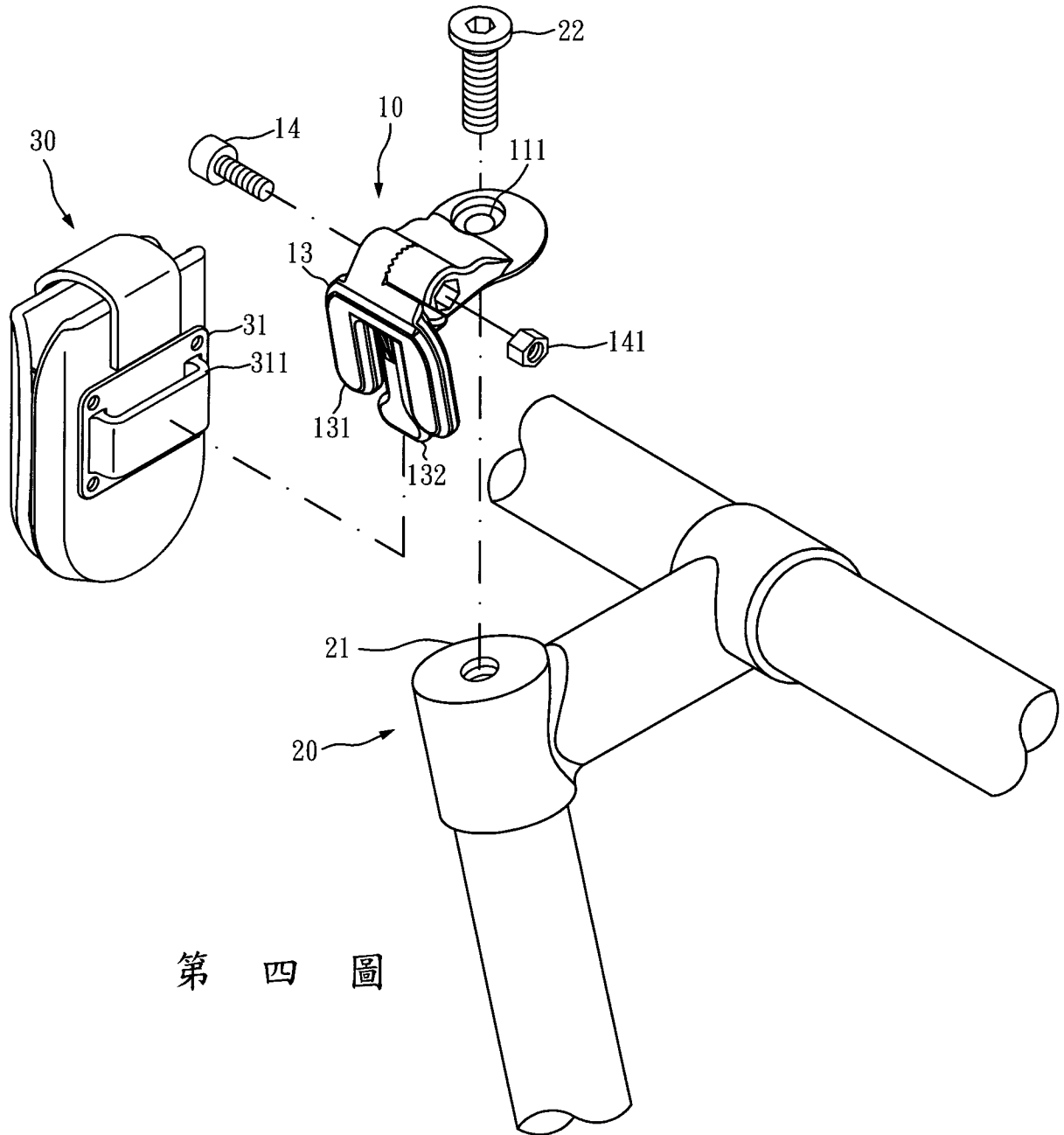
第一圖



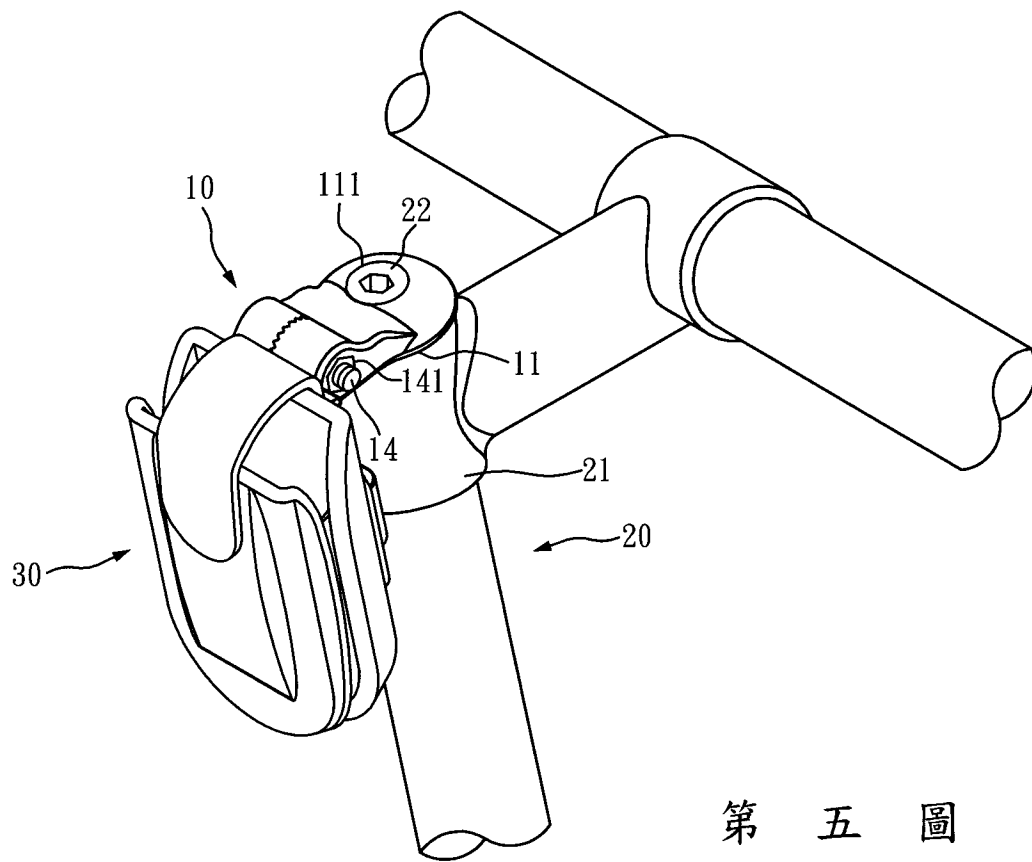
第二圖



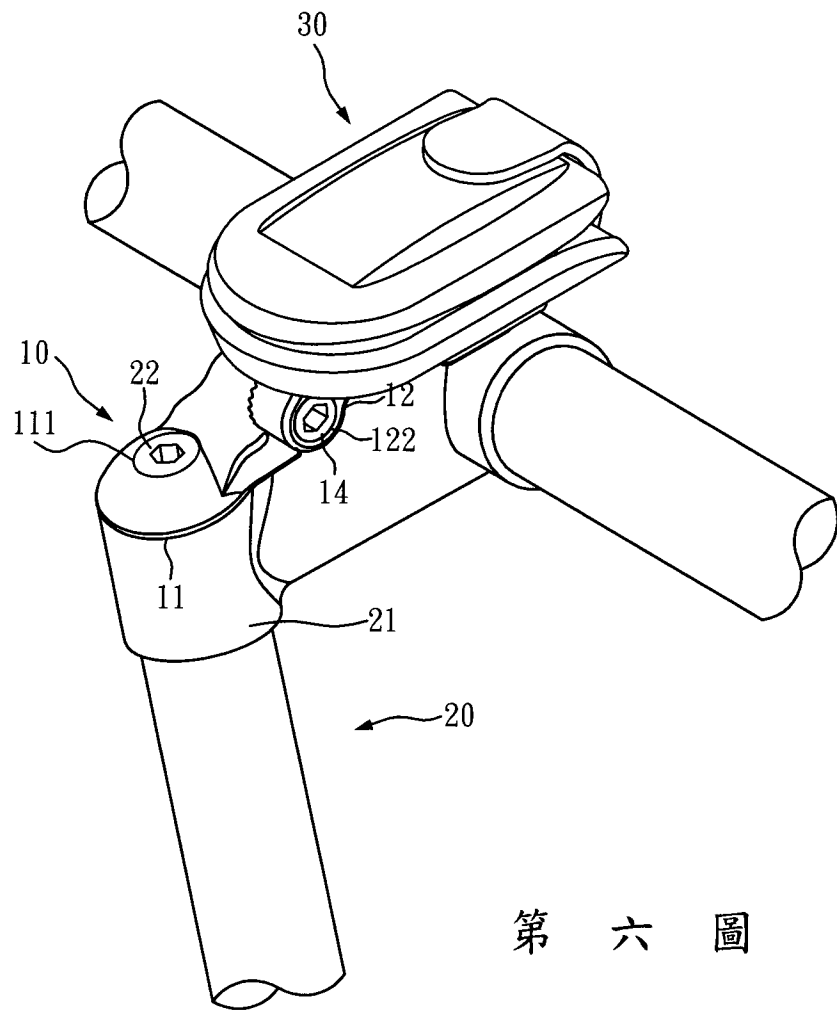
第三圖



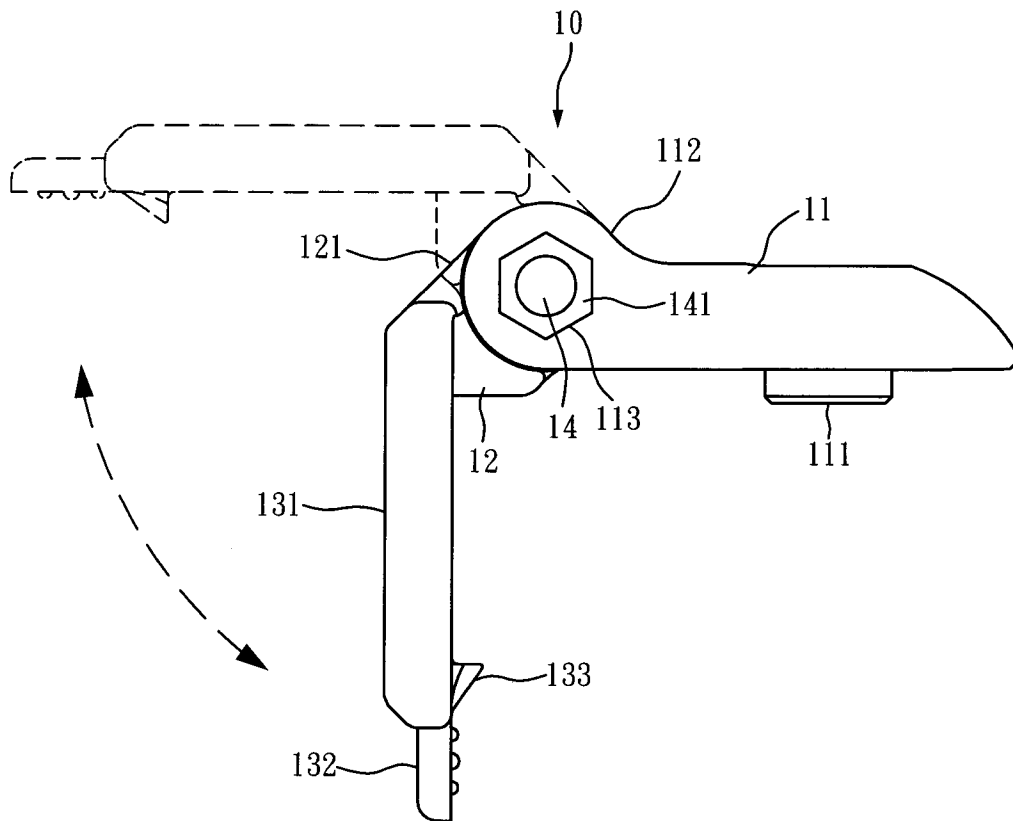
第四圖



第五圖



第 六 圖



第七圖

四、指定代表圖：

(一)本案指定代表圖為：第(一)圖。

(二)本代表圖之元件符號簡單說明：

10-多用途扣具、11-固定座、111-鎖孔、112-接受端、114-接受部、115-齒表面、12-活動座、121-結合端、122-穿置部、123-結合部、124-齒環部、13-插固部、131-固定插板、132-彈性插板、133-限位部、14-螺栓、141-螺帽