

(12) NACH DEM VERTRAG ÜBER DIE INTERNATIONALE ZUSAMMENARBEIT AUF DEM GEBIET DES PATENTWESENS (PCT) VERÖFFENTLICHTE INTERNATIONALE ANMELDUNG

(19) Weltorganisation für geistiges Eigentum
Internationales Büro



(43) Internationales Veröffentlichungsdatum
13. August 2009 (13.08.2009)

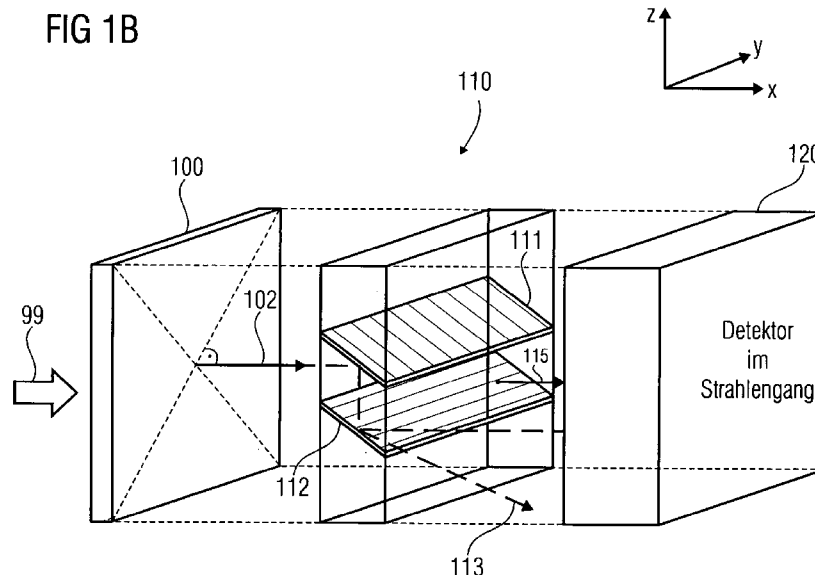
(10) Internationale Veröffentlichungsnummer
WO 2009/098014 A3

- (51) Internationale Patentklassifikation:
G01T 1/20 (2006.01)
- (21) Internationales Aktenzeichen: PCT/EP2009/000669
- (22) Internationales Anmeldedatum:
2. Februar 2009 (02.02.2009)
- (25) Einreichungssprache: Deutsch
- (26) Veröffentlichungssprache: Deutsch
- (30) Angaben zur Priorität:
10 2008 007 595.7
6. Februar 2008 (06.02.2008) DE
- (71) Anmelder (für alle Bestimmungsstaaten mit Ausnahme von US): **FRAUNHOFER-GESELLSCHAFT ZUR FÖRDERUNG DER ANGEWANDTEN FORSCHUNG E.V.** [DE/DE]; Hansastrasse 27c, 80686 München (DE).
- (72) Erfinder; und
- (75) Erfinder/Anmelder (nur für US): **SCHMITT, Peter** [DE/DE]; Vogelherd 6a, 91058 Erlangen (DE). **KOSTKA, Günther** [DE/DE]; David-Morgenstern-Weg 7a, 91056 Erlangen (DE). **BEHRENDT, Rolf** [DE/DE];
- (74) Anwälte: **ZINKLER, Franz** et al.; Schoppe, Zimmermann, Stöckeler & Zinkler, Postfach 246, 82043 Pullach bei München (DE).
- (81) Bestimmungsstaaten (soweit nicht anders angegeben, für jede verfügbare nationale Schutzrechtsart): AE, AG, AL, AM, AO, AT, AU, AZ, BA, BB, BG, BH, BR, BW, BY, BZ, CA, CH, CN, CO, CR, CU, CZ, DE, DK, DM, DO, DZ, EC, EE, EG, ES, FI, GB, GD, GE, GH, GM, GT, HN, HR, HU, ID, IL, IN, IS, JP, KE, KG, KM, KN, KP, KR, KZ, LA, LC, LK, LR, LS, LT, LU, LY, MA, MD, ME, MG, MK, MN, MW, MX, MY, MZ, NA, NG, NI, NO, NZ, OM, PG, PH, PL, PT, RO, RS, RU, SC, SD, SE, SG, SK, SL, SM, ST, SV, SY, TJ, TM, TN, TR, TT, TZ, UA, UG, US, UZ, VC, VN, ZA, ZM, ZW.
- (84) Bestimmungsstaaten (soweit nicht anders angegeben, für jede verfügbare regionale Schutzrechtsart): ARIPO (BW, GH, GM, KE, LS, MW, MZ, NA, SD, SL, SZ, TZ, UG, ZM, ZW), eurasisches (AM, AZ, BY, KG, KZ, MD, RU,

[Fortsetzung auf der nächsten Seite]

(54) Title: DEVICE AND METHOD FOR RECORDING AN IMAGE

(54) Bezeichnung: VORRICHTUNG UND VERFAHREN ZUM ERFASSEN EINES BILDES



120 Detector in the path of rays

(57) Abstract: The invention relates to a compact device and a method for recording an image. A mirror arrangement is interposed between an image source and a detector to record an image that is produced by the image source. The mirror arrangement comprises two interspaced deviating mirrors that are parallel to each other or that form an acute angle smaller than 90°. Particularly when the image source is a scintillator layer a screening from X-rays can be achieved in front of the detector.

(57) Zusammenfassung:

[Fortsetzung auf der nächsten Seite]



WO 2009/098014 A3



TJ, TM), europäisches (AT, BE, BG, CH, CY, CZ, DE, DK, EE, ES, FI, FR, GB, GR, HR, HU, IE, IS, IT, LT, LU, LV, MC, MK, MT, NL, NO, PL, PT, RO, SE, SI, SK, TR), OAPI (BF, BJ, CF, CG, CI, CM, GA, GN, GQ, GW, ML, MR, NE, SN, TD, TG).

— vor Ablauf der für Änderungen der Ansprüche geltenden Frist; Veröffentlichung wird wiederholt, falls Änderungen eingehen (Regel 48 Absatz 2 Buchstabe h)

Veröffentlicht:

— mit internationalem Recherchenbericht (Artikel 21 Absatz 3)

(88) Veröffentlichungsdatum des internationalen Recherchenberichts:

25. Februar 2010

Zur Erfassung eines Bildes, das von einer Bildquelle erzeugt wird, ist eine Spiegelanordnung zwischen der Bildquelle und einem Detektor angeordnet. Die Spiegelanordnung umfasst zwei voneinander beabstandete Umlenkspiegel, die zueinander parallel sind oder einen spitzen Winkel kleiner als 90° zueinander bilden. Insbesondere dann, wenn die Bildquelle eine Szintillatorschicht ist, wird damit eine Abschirmung von Röntgenstrahlen vor dem Detektor bei gleichzeitiger kompakter Abmessung der Vorrichtung erreicht.

INTERNATIONAL SEARCH REPORT

International application No
PCT/EP2009/000669

A. CLASSIFICATION OF SUBJECT MATTER INV. G01T1/20		
According to International Patent Classification (IPC) or to both national classification and IPC		
B. FIELDS SEARCHED		
Minimum documentation searched (classification system followed by classification symbols) G01T H04N		
Documentation searched other than minimum documentation to the extent that such documents are included in the fields searched		
Electronic data base consulted during the international search (name of data base and, where practical, search terms used) EPO-Internal, WPI Data, INSPEC, COMPENDEX		
C. DOCUMENTS CONSIDERED TO BE RELEVANT		
Category*	Citation of document, with indication, where appropriate, of the relevant passages	Relevant to claim No.
X	EP 1 870 770 A (MERLIN DIGITAL TECHNOLOGY LLC [US]) 26 December 2007 (2007-12-26) column 4, line 24 - line 30 column 5, line 23 - line 30 column 15, line 49 - line 57 column 16, line 38 - line 42; figures -----	1,5,7-8, 18,23,25
X	EP 0 166 567 A (PICKER INT INC [US]) 2 January 1986 (1986-01-02) page 31, line 14 - line 22 page 32, line 18 - line 32 page 34, line 19 - line 25 figures -----	1,5,7-8, 23,25
X	DE 41 02 445 C1 (SIEMENS AG, 8000 MÜNCHEN, DE) 5 March 1992 (1992-03-05) figures column 2, line 1 - line 15 -----	1,23,25
-/--		
<input checked="" type="checkbox"/> Further documents are listed in the continuation of Box C. <input checked="" type="checkbox"/> See patent family annex.		
* Special categories of cited documents :		
"A" document defining the general state of the art which is not considered to be of particular relevance "E" earlier document but published on or after the international filing date "L" document which may throw doubts on priority claim(s) or which is cited to establish the publication date of another citation or other special reason (as specified) "O" document referring to an oral disclosure, use, exhibition or other means "P" document published prior to the international filing date but later than the priority date claimed	"T" later document published after the international filing date or priority date and not in conflict with the application but cited to understand the principle or theory underlying the invention "X" document of particular relevance; the claimed invention cannot be considered novel or cannot be considered to involve an inventive step when the document is taken alone "Y" document of particular relevance; the claimed invention cannot be considered to involve an inventive step when the document is combined with one or more other such documents, such combination being obvious to a person skilled in the art. "&" document member of the same patent family	
Date of the actual completion of the international search <p style="text-align: center; font-weight: bold;">8 December 2009</p>	Date of mailing of the international search report <p style="text-align: center; font-weight: bold;">14/12/2009</p>	
Name and mailing address of the ISA/ European Patent Office, P.B. 5818 Patentlaan 2 NL - 2280 HV Rijswijk Tel. (+31-70) 340-2040, Fax: (+31-70) 340-3016	Authorized officer <p style="text-align: center; font-weight: bold;">Eberle, Katja</p>	

INTERNATIONAL SEARCH REPORT

International application No
PCT/EP2009/000669

C(Continuation). DOCUMENTS CONSIDERED TO BE RELEVANT		
Category*	Citation of document, with indication, where appropriate, of the relevant passages	Relevant to claim No.
A	DE 100 21 938 A1 (GEN ELECTRIC [US]) 7 December 2000 (2000-12-07) column 1, line 40 - line 51 column 4, line 39 - line 60 column 5, line 65 - column 6, line 5 column 9, line 48 - line 59; figures -----	1,23,25
X	US 5 016 109 A (GAYLORD WILLIAM J [US]) 14 May 1991 (1991-05-14) column 3, line 26 - column 4, line 17 column 5, line 28 - column 5, line 57; figures -----	1,4-5,8, 11-13, 15-23,25
X	US 4 589 030 A (KLEY VICTOR B [US]) 13 May 1986 (1986-05-13) column 3, line 55 - column 4, line 19; figures -----	1,6,8, 11,13, 15-23,25
X	JP 10 295634 A (OLYMPUS OPTICAL CO) 10 November 1998 (1998-11-10) abstract; figures -----	1,5-6,8, 11,13, 15-23,25

INTERNATIONAL SEARCH REPORT

International application No.

PCT/EP2009/000669

Box No. II Observations where certain claims were found unsearchable (Continuation of item 2 of first sheet)

This international search report has not been established in respect of certain claims under Article 17(2)(a) for the following reasons:

1. Claims Nos.:
because they relate to subject matter not required to be searched by this Authority, namely:

2. Claims Nos.:
because they relate to parts of the international application that do not comply with the prescribed requirements to such an extent that no meaningful international search can be carried out, specifically:

3. Claims Nos.:
because they are dependent claims and are not drafted in accordance with the second and third sentences of Rule 6.4(a).

Box No. III Observations where unity of invention is lacking (Continuation of item 3 of first sheet)

This International Searching Authority found multiple inventions in this international application, as follows:

see supplemental sheet

1. As all required additional search fees were timely paid by the applicant, this international search report covers all searchable claims.
2. As all searchable claims could be searched without effort justifying additional fees, this Authority did not invite payment of additional fees.
3. As only some of the required additional search fees were timely paid by the applicant, this international search report covers only those claims for which fees were paid, specifically claims Nos.:

4. No required additional search fees were timely paid by the applicant. Consequently, this international search report is restricted to the invention first mentioned in the claims; it is covered by claims Nos.:

Remark on Protest

- The additional search fees were accompanied by the applicant's protest and, where applicable, the payment of a protest fee.
- The additional search fees were accompanied by the applicant's protest but the applicable protest fee was not paid within the time limit specified in the invitation.
- No protest accompanied the payment of additional search fees.

Box No. IV Text of the abstract (Continuation of item 5 of the first sheet)

PCT/ISA/210

The International Searching Authority has found that the international application contains multiple (groups of) inventions, as follows:

1. Claims 1-2, 5, 7-8, 18, 23-25

Device for detecting an image comprising an image source; a mirror arrangement; and a detector for recording radiation deviated by the mirror arrangement, wherein the mirror arrangement comprises the following features: a first mirror arranged to reflect the radiation produced by the image source; a second mirror arranged to reflect the radiation reflected by the first mirror, wherein the first and the second mirror are disposed at a distance from one another and are parallel to each other or form an angle smaller than 90 degrees, wherein the image source comprises a scintillator layer which can be excited by an X-ray radiation for emitting radiation, where the detector is arranged in a beam path of the X-ray radiation and where the mirror arrangement is configured to screen from the detector at least a part of the X-ray radiation that penetrates the one scintillator layer in such a manner that X-ray radiation that passes through the scintillator layer cannot reach the detector directly but has to pass through the first and the second mirror and is thereby at least weakened so that the detector is protected from X-ray radiation by the mirror arrangement, and a method for detecting an image and a method for producing a device.

Box No. IV Text of the abstract (Continuation of item 5 of the first sheet)

2. Claims 3-4, 6, 9-17, 19-22

Device for detecting an image comprising an image source; a mirror arrangement; and a detector for recording radiation deviated by the mirror arrangement, wherein the mirror arrangement comprises the following features: a first mirror arranged to reflect the radiation produced by the image source; a second mirror arranged to reflect the radiation reflected by the first mirror, wherein the first and the second mirror are disposed at a distance from one another and parallel to each other or form an angle smaller than 90 degrees, characterized in that the mirror arrangement further comprises the following features: a third mirror and a fourth mirror, wherein the first mirror is arranged in order to reflect only radiation on a sensitive detector region, which originates from a first partial region of the image source, wherein the third mirror is arranged to reflect only radiation on a sensitive detector region, which originates from a second partial region of the image source, wherein the first partial region differs from the second partial region, and wherein the fourth mirror is arranged to reflect radiation emitted by the third mirror, the third mirror is arranged on a rear side of the second mirror, and an X-ray absorbing material is arranged between the second mirror and the third mirror, or the second mirror and the third mirror are configured on different sides of a carrier material that absorbs X-ray radiation.

INTERNATIONAL SEARCH REPORT

Information on patent family members

International application No

PCT/EP2009/000669

Patent document cited in search report	Publication date	Patent family member(s)	Publication date
EP 1870770	A	26-12-2007	NONE
EP 0166567	A	02-01-1986	JP 61022841 A 31-01-1986
DE 4102445	C1	05-03-1992	JP 4319880 A 10-11-1992 US 5144646 A 01-09-1992
DE 10021938	A1	07-12-2000	JP 2001058881 A 06-03-2001 US 2002102395 A1 01-08-2002 US 6391434 B1 21-05-2002
US 5016109	A	14-05-1991	NONE
US 4589030	A	13-05-1986	NONE
JP 10295634	A	10-11-1998	NONE

INTERNATIONALER RECHERCHENBERICHT

Internationales Aktenzeichen
PCT/EP2009/000669

A. KLASSIFIZIERUNG DES ANMELDUNGSGEGENSTANDES
INV. G01T1/20

Nach der Internationalen Patentklassifikation (IPC) oder nach der nationalen Klassifikation und der IPC

B. RECHERCHIERTE GEBIETE

Recherchierter Mindestprüfstoff (Klassifikationssystem und Klassifikationssymbole)
G01T H04N

Recherchierte, aber nicht zum Mindestprüfstoff gehörende Veröffentlichungen, soweit diese unter die recherchierten Gebiete fallen

Während der internationalen Recherche konsultierte elektronische Datenbank (Name der Datenbank und evtl. verwendete Suchbegriffe)

EPO-Internal, WPI Data, INSPEC, COMPENDEX

C. ALS WESENTLICH ANGESEHENE UNTERLAGEN

Kategorie*	Bezeichnung der Veröffentlichung, soweit erforderlich unter Angabe der in Betracht kommenden Teile	Betr. Anspruch Nr.
X	EP 1 870 770 A (MERLIN DIGITAL TECHNOLOGY LLC [US]) 26. Dezember 2007 (2007-12-26) Spalte 4, Zeile 24 - Zeile 30 Spalte 5, Zeile 23 - Zeile 30 Spalte 15, Zeile 49 - Zeile 57 Spalte 16, Zeile 38 - Zeile 42; Abbildungen	1,5,7-8, 18,23,25
X	EP 0 166 567 A (PICKER INT INC [US]) 2. Januar 1986 (1986-01-02) Seite 31, Zeile 14 - Zeile 22 Seite 32, Zeile 18 - Zeile 32 Seite 34, Zeile 19 - Zeile 25 Abbildungen	1,5,7-8, 23,25
	----- -/--	

Weitere Veröffentlichungen sind der Fortsetzung von Feld C zu entnehmen Siehe Anhang Patentfamilie

- | | |
|--|---|
| <p>* Besondere Kategorien von angegebenen Veröffentlichungen :</p> <p>"A" Veröffentlichung, die den allgemeinen Stand der Technik definiert, aber nicht als besonders bedeutsam anzusehen ist</p> <p>"E" älteres Dokument, das jedoch erst am oder nach dem internationalen Anmeldedatum veröffentlicht worden ist</p> <p>"L" Veröffentlichung, die geeignet ist, einen Prioritätsanspruch zweifelhaft erscheinen zu lassen, oder durch die das Veröffentlichungsdatum einer anderen im Recherchenbericht genannten Veröffentlichung belegt werden soll oder die aus einem anderen besonderen Grund angegeben ist (wie ausgeführt)</p> <p>"O" Veröffentlichung, die sich auf eine mündliche Offenbarung, eine Benutzung, eine Ausstellung oder andere Maßnahmen bezieht</p> <p>"P" Veröffentlichung, die vor dem internationalen Anmeldedatum, aber nach dem beanspruchten Prioritätsdatum veröffentlicht worden ist</p> | <p>"T" Spätere Veröffentlichung, die nach dem internationalen Anmeldedatum oder dem Prioritätsdatum veröffentlicht worden ist und mit der Anmeldung nicht kollidiert, sondern nur zum Verständnis des der Erfindung zugrundeliegenden Prinzips oder der ihr zugrundeliegenden Theorie angegeben ist</p> <p>"X" Veröffentlichung von besonderer Bedeutung; die beanspruchte Erfindung kann allein aufgrund dieser Veröffentlichung nicht als neu oder auf erfinderischer Tätigkeit beruhend betrachtet werden</p> <p>"Y" Veröffentlichung von besonderer Bedeutung; die beanspruchte Erfindung kann nicht als auf erfinderischer Tätigkeit beruhend betrachtet werden, wenn die Veröffentlichung mit einer oder mehreren anderen Veröffentlichungen dieser Kategorie in Verbindung gebracht wird und diese Verbindung für einen Fachmann naheliegend ist</p> <p>"&" Veröffentlichung, die Mitglied derselben Patentfamilie ist</p> |
|--|---|

Datum des Abschlusses der internationalen Recherche	Absenddatum des internationalen Recherchenberichts
8. Dezember 2009	14/12/2009

Name und Postanschrift der Internationalen Recherchenbehörde Europäisches Patentamt, P.B. 5818 Patentlaan 2 NL - 2280 HV Rijswijk Tel. (+31-70) 340-2040, Fax: (+31-70) 340-3016	Bevollmächtigter Bediensteter Eberle, Katja
--	--

INTERNATIONALER RECHERCHENBERICHT

Internationales Aktenzeichen

PCT/EP2009/000669

C. (Fortsetzung) ALS WESENTLICH ANGESEHENE UNTERLAGEN		
Kategorie*	Bezeichnung der Veröffentlichung, soweit erforderlich unter Angabe der in Betracht kommenden Teile	Betr. Anspruch Nr.
X	DE 41 02 445 C1 (SIEMENS AG, 8000 MUENCHEN, DE) 5. März 1992 (1992-03-05) Abbildungen Spalte 2, Zeile 1 - Zeile 15 -----	1,23,25
A	DE 100 21 938 A1 (GEN ELECTRIC [US]) 7. Dezember 2000 (2000-12-07) Spalte 1, Zeile 40 - Zeile 51 Spalte 4, Zeile 39 - Zeile 60 Spalte 5, Zeile 65 - Spalte 6, Zeile 5 Spalte 9, Zeile 48 - Zeile 59; Abbildungen -----	1,23,25
X	US 5 016 109 A (GAYLORD WILLIAM J [US]) 14. Mai 1991 (1991-05-14) Spalte 3, Zeile 26 - Spalte 4, Zeile 17 Spalte 5, Zeile 28 - Spalte 5, Zeile 57; Abbildungen -----	1,4-5,8, 11-13, 15-23,25
X	US 4 589 030 A (KLEY VICTOR B [US]) 13. Mai 1986 (1986-05-13) Spalte 3, Zeile 55 - Spalte 4, Zeile 19; Abbildungen -----	1,6,8, 11,13, 15-23,25
X	JP 10 295634 A (OLYMPUS OPTICAL CO) 10. November 1998 (1998-11-10) Zusammenfassung; Abbildungen -----	1,5-6,8, 11,13, 15-23,25

INTERNATIONALER RECHERCHENBERICHT

Internationales Aktenzeichen
PCT/EP2009/000669

Feld Nr. II Bemerkungen zu den Ansprüchen, die sich als nicht recherchierbar erwiesen haben (Fortsetzung von Punkt 2 auf Blatt 1)

Gemäß Artikel 17(2)a) wurde aus folgenden Gründen für bestimmte Ansprüche kein internationaler Recherchenbericht erstellt:

1. Ansprüche Nr. _____
weil sie sich auf Gegenstände beziehen, zu deren Recherche diese Behörde nicht verpflichtet ist, nämlich _____

2. Ansprüche Nr. _____
weil sie sich auf Teile der internationalen Anmeldung beziehen, die den vorgeschriebenen Anforderungen so wenig entsprechen, dass eine sinnvolle internationale Recherche nicht durchgeführt werden kann, nämlich _____

3. Ansprüche Nr. _____
weil es sich dabei um abhängige Ansprüche handelt, die nicht entsprechend Satz 2 und 3 der Regel 6.4 a) abgefasst sind.

Feld Nr. III Bemerkungen bei mangelnder Einheitlichkeit der Erfindung (Fortsetzung von Punkt 3 auf Blatt 1)

Diese Internationale Recherchenbehörde hat festgestellt, dass diese internationale Anmeldung mehrere Erfindungen enthält:

siehe Zusatzblatt

1. Da der Anmelder alle erforderlichen zusätzlichen Recherchegebühren rechtzeitig entrichtet hat, erstreckt sich dieser internationale Recherchenbericht auf alle recherchierbaren Ansprüche.

2. Da für alle recherchierbaren Ansprüche die Recherche ohne einen Arbeitsaufwand durchgeführt werden konnte, der zusätzliche Recherchegebühr gerechtfertigt hätte, hat die Behörde nicht zur Zahlung solcher Gebühren aufgefordert.

3. Da der Anmelder nur einige der erforderlichen zusätzlichen Recherchegebühren rechtzeitig entrichtet hat, erstreckt sich dieser internationale Recherchenbericht nur auf die Ansprüche, für die Gebühren entrichtet worden sind, nämlich auf die Ansprüche Nr. _____

4. Der Anmelder hat die erforderlichen zusätzlichen Recherchegebühren nicht rechtzeitig entrichtet. Dieser internationale Recherchenbericht beschränkt sich daher auf die in den Ansprüchen zuerst erwähnte Erfindung; diese ist in folgenden Ansprüchen erfasst: _____

Bemerkungen hinsichtlich eines Widerspruchs

- Der Anmelder hat die zusätzlichen Recherchegebühren unter Widerspruch entrichtet und die gegebenenfalls erforderliche Widerspruchsgebühr gezahlt.
- Die zusätzlichen Recherchegebühren wurden vom Anmelder unter Widerspruch gezahlt, jedoch wurde die entsprechende Widerspruchsgebühr nicht innerhalb der in der Aufforderung angegebenen Frist entrichtet.
- Die Zahlung der zusätzlichen Recherchegebühren erfolgte ohne Widerspruch.

WEITERE ANGABEN

PCT/ISA/ 210

Die internationale Recherchenbehörde hat festgestellt, dass diese internationale Anmeldung mehrere (Gruppen von) Erfindungen enthält, nämlich:

1. Ansprüche: 1-2, 5, 7-8, 18, 23-25

Vorrichtung zur Erfassung eines Bildes mit einer Bildquelle; einer Spiegelanordnung; und einem Detektor zum Aufnehmen einer durch die Spiegelanordnung umgelenkten Strahlung, wobei die Spiegelanordnung folgende Merkmale aufweist: einen ersten Spiegel, der angeordnet ist, um die von der Bildquelle erzeugte Strahlung zu reflektieren; einen zweiten Spiegel, der angeordnet ist, um eine von dem ersten Spiegel reflektierte Strahlung zu reflektieren, wobei der erste Spiegel und der zweite Spiegel voneinander beabstandet sind und zueinander parallel sind oder einen Winkel kleiner als 90 deg. bilden, wobei die Bildquelle eine Szintillatorschicht umfasst, die von einer Röntgenstrahlung zur Emission der Strahlung anregbar ist, bei der der Detektor in einem Strahlengang der Röntgenstrahlung angeordnet ist, und bei der die Spiegelanordnung ausgebildet ist, um zumindest einen Teil von Röntgenstrahlung, die die eine Szintillatorschicht durchdringt, vor dem Detektor abzuschirmen, derart, dass Röntgenstrahlung, die durch die Szintillatorschicht hindurchtritt, nicht direkt zu dem Detektor gelangen kann, sondern durch den ersten Spiegel und den zweiten Spiegel hindurchtreten muss und dabei wenigstens geschwächt wird, derart, dass der Detektor durch die Spiegelanordnung vor Röntgenstrahlung geschützt wird sowie ein Verfahren zum Erfassen eines Bildes und ein Verfahren zum Herstellen einer Vorrichtung.

2. Ansprüche: 3-4, 6, 9-17, 19-22

Vorrichtung zur Erfassung eines Bildes mit einer Bildquelle; einer Spiegelanordnung; und einem Detektor zum Aufnehmen einer durch die Spiegelanordnung umgelenkten Strahlung, wobei die Spiegelanordnung folgende Merkmale aufweist: einen ersten Spiegel, der angeordnet ist, um die von der Bildquelle erzeugte Strahlung zu reflektieren; einen zweiten Spiegel, der angeordnet ist, um eine von dem ersten Spiegel reflektierte Strahlung zu reflektieren, wobei der erste Spiegel und der zweite Spiegel voneinander beabstandet sind und zueinander parallel sind oder einen Winkel kleiner als 90 deg. bilden, wobei die Spiegelanordnung ferner folgende Merkmale aufweist: einen dritten Spiegel und einen vierten Spiegel, wobei der erste Spiegel angeordnet ist, um nur Strahlung auf einen empfindlichen Detektorbereich zu reflektieren, die von einem ersten Teilbereich der Bildquelle stammt, wobei der dritte Spiegel angeordnet ist, um nur Strahlung auf einen empfindlichen Detektorbereich zu reflektieren, die von einem zweiten Teilbereich der Bildquelle stammt, wobei sich der erste Teilbereich von dem zweiten Teilbereich unterscheidet, wobei der vierte Spiegel

WEITERE ANGABEN

PCT/ISA/ 210

angeordnet ist, um eine von dem dritten Spiegel reflektierte Strahlung zu reflektieren, wobei der dritte Spiegel an einer Rückseite des zweiten Spiegels angeordnet ist, und wobei zwischen dem zweiten Spiegel und dem dritten Spiegel ein Röntgenstrahlenabsorbiermaterial angeordnet ist, oder wobei der zweite Spiegel und der dritte Spiegel auf unterschiedlichen Seiten eines Röntgenstrahlen absorbierenden Trägermaterials ausgebildet sind.

INTERNATIONALER RECHERCHENBERICHT

Angaben zu Veröffentlichungen, die zur selben Patentfamilie gehören

Internationales Aktenzeichen

PCT/EP2009/000669

Im Recherchenbericht angeführtes Patentdokument		Datum der Veröffentlichung	Mitglied(er) der Patentfamilie	Datum der Veröffentlichung
EP 1870770	A	26-12-2007	KEINE	
EP 0166567	A	02-01-1986	JP 61022841 A	31-01-1986
DE 4102445	C1	05-03-1992	JP 4319880 A	10-11-1992
			US 5144646 A	01-09-1992
DE 10021938	A1	07-12-2000	JP 2001058881 A	06-03-2001
			US 2002102395 A1	01-08-2002
			US 6391434 B1	21-05-2002
US 5016109	A	14-05-1991	KEINE	
US 4589030	A	13-05-1986	KEINE	
JP 10295634	A	10-11-1998	KEINE	