

A1

**DEMANDE
DE BREVET D'INVENTION**

⑫

N° 82 21292

⑮ Rasoir à couvercle protège-lame(s) coulissant.

⑯ Classification internationale (Int. Cl.³). B 26 B 21/40.

⑰ Date de dépôt..... 20 décembre 1982.

⑱ ⑲ ⑳ Priorité revendiquée : US, 21 décembre 1981, n° 332,986.

⑴ Date de la mise à la disposition du
public de la demande..... B.O.P.I. — « Listes » n° 25 du 24-6-1983.

⑵ Déposant : WARNER-LAMBERT COMPANY société organisée selon les lois de l'Etat du
Delaware. — US.

⑶ Invention de : David S. Byrne.

⑷ Titulaire : *Idem* ⑴

⑸ Mandataire : Cabinet Sauvage,
100 bis, av. de Saint-Mandé, 75012 Paris.

La présente invention concerne, d'une manière générale, des rasoirs pour rasage humide et, plus particulièrement, des rasoirs de ce type munis en permanence d'un couvercle susceptible de glisser d'avant en arrière pour recouvrir et 5 découvrir l'arête de la lame.

Dans la présente description, le terme "lame" ou "arête de lame" entend désigner aussi bien une que plusieurs lames et un nombre correspondant d'arête de coupe.

L'invention constitue un perfectionnement aux rasoirs 10 du type précité et dont des exemples représentatifs sont décrits dans les demandes de brevet français n° 80 27750 et 82 10568 déposées respectivement le 30 décembre et le 17 juin 1982 par la Demanderesse,

La demande n° 80 27750 montre un couvercle 14 15 susceptible de coulisser entre une première position pour laquelle l'arête de lame 28 est convenablement découverte pour le rasage, comme le montre la figure 2 de cette demande, et une seconde position pour laquelle l'arête de coupe est couverte et protégée comme le montre la figure 3 20 de cette demande de brevet.

La demande n° 82 10568 montre également un couvercle coulissant, fixé en permanence au rasoir, et qui est déplaçable d'avant en arrière pour découvrir et recouvrir l'arête de lame au moyen d'un système de levier.

25 Par exemple, les figures 1 et 7 de la demande n° 82 10568 montrent respectivement des leviers 21 et 210 qui viennent en prise avec des couvercles de forme adaptée 14 et 140 et qui sont manoeuvrables manuellement pour déplacer le couvercle.

30 Une caractéristique importante de la présente invention est d'apporter un rasoir pour rasage par voie humide qui soit d'un faible prix de revient et qui comporte un couvercle coulissant susceptible d'être déplacé d'avant en arrière pour découvrir ou recouvrir l'arête de lame en 35 manoeuvrant un poussoir d'actionnement souple réalisant une liaison avec le couvercle.

Un exemple représentatif de la présente invention comprenant les caractéristiques de base de cette dernière peut être constitué par un rasoir comprenant une lame ayant

une arête de coupe portée par un support de lame réuni à un manche, un couvercle fixé en permanence au support de lame et susceptible de coulisser d'avant en arrière pour découvrir ou recouvrir l'arête de coupe, un poussoir
5 d'actionnement porté par le rasoir et coulissant sur ce dernier et un élément souple réunissant le poussoir d'actionnement et le couvercle de sorte que le mouvement de coulissement du poussoir provoque le mouvement de coulissement du couvercle.

10 D'autres caractéristiques et avantages de l'invention ressortiront de la description qui va suivre faite en référence aux dessins annexés dans lesquels :

- la figure 1 montre la configuration générale d'un rasoir conforme à l'invention
- 15 - la figure 2 est une vue en perspective du rasoir selon l'invention, avec certaines parties éclatées pour faciliter la compréhension de la structure, l'arête de lame étant convenablement découverte pour le rasage et le poussoir d'actionnement étant en position basse
- 20 - la figure 3 est une vue similaire montrant le couvercle coulissant en position fermée (en position de protection de l'arête de lame) et le bouton poussoir est en position haute
- la figure 4 montre une vue en plan du couvercle, du poussoir d'actionnement et de l'élément de liaison souple, le
25 tout en une seule pièce, et
- la figure 5 est une vue en élévation latérale de la pièce de la figure 4 telle qu'observée depuis le côté droit de cette figure 4.

Si l'on se réfère aux dessins, la référence 10 désigne
30 un rasoir pour rasage par voie humide de faible coût comprenant une ou plusieurs lames 11 dont chacune comporte une arête de coupe 12, et qui reposent sur un support de lame 13 se terminant par un manche 14.

Le support de lame 13 porte un couvercle 16 qui y est
35 fixé en permanence et qui est susceptible de coulisser le long d'une glissière formée dans le support de lame entre la position ouverte ou "de fonctionnement" de la figure 2 et une position fermée ou "de protection" de la figure 3.

Le coulissement du couvercle se fait comme il est

décrit dans les demandes de brevet antérieures précitées.

Le manche 14 comporte une glissière généralement désignée par 17 et qui définit des fentes opposées et allongées 18-18 recevant les ailes correspondantes 19-19 5 (figure 4) formée sur un poussoir d'actionnement coulissant 21.

Le poussoir 21 est réuni au couvercle par un élément souple 22.

Il est convient de noter que le couvercle 16, le 10 poussoir 21 et l'élément 22 peuvent être fabriqués (moulés) d'une seule pièce (figures 4 et 5) permettant ainsi une production de masse économique.

En variante, les trois éléments (couvercle 16, élément 22 et poussoir 21) peuvent être réalisés individuellement 15 dans le même matériau ou dans des matériaux différents, notamment des matières plastiques et du métal, puis être réunis ensemble par tout moyen convenable tel que collage, rivetage, soudage haute fréquence, etc ...

L'ensemble peut être monté de la façon suivante :

20 En utilisant une pièce unique formant le poussoir, le couvercle et l'élément de liaison souple, les ailes 19-19 du poussoir 21 sont engagées dans les fentes 18-18 depuis le haut du rasoir. Le poussoir est déplacé vers le bas en coulissant le long de la glissière 17 du manche 14 vers sa 25 position basse ce qui amène le couvercle 16 en correspondance convenable avec le support de lame 13. La position de correspondance est décrite dans la demande de brevet n° 80 27750 précitée.

A ce stade, le couvercle s'encliquette dans le support 30 de lame auquel il devient fixé en permanence, après quoi le déplacement du poussoir d'actionnement 21 vers le haut et vers le bas le long de sa glissière (la seconde glissière) déplace le couvercle 16 d'avant en arrière le long de sa glissière (la première glissière) par l'intermédiaire de 35 l'élément de liaison souple 22.

Ainsi, la position basse du poussoir correspond à la position ouverte du couvercle, découvrant convenablement la lame pour le rasage, tandis que la position haute du poussoir correspond à la position fermée du couvercle pour

laquelle la lame et l'arête de lame sont couvertes et protégées.

REVENDEICATIONS

- 1- Rasoir du type comprenant un couvercle de lame coulissant et fixé en permanence au rasoir et un mécanisme d'actionnement du couvercle, caractérisé en ce que ce mécanisme comprend un poussoir d'actionnement (21) coulissant, un élément souple (22) réunissant le couvercle (16) et le poussoir (21) et des moyens formant glissière (17) pour guider le poussoir (21) et l'élément souple (22), de telle sorte que le coulisement du poussoir (21) entraîne le couvercle (16).
- 2- Dispositif selon la revendication 1, caractérisé en ce que le couvercle (16), le poussoir d'actionnement (21) et l'élément souple (22) sont fabriqués en une seule pièce.
- 3- Dispositif selon la revendication 2, caractérisé en ce que le couvercle (16), le poussoir d'actionnement (21) et l'élément souple (22) sont en matière plastique.
- 4- Dispositif selon la revendication 1, caractérisé en ce que le couvercle (16) et le poussoir d'actionnement (21) sont en matière plastique et en ce que l'élément souple (22) est en ruban métallique.
- 5- Dispositif selon la revendication 3, caractérisé en ce que le couvercle (16) et le poussoir d'actionnement (21) sont moulés en une première matière plastique et en ce que l'élément souple (22) est moulé en une seconde matière plastique.
- 6- Rasoir selon la revendication 1, caractérisé en ce que le couvercle (16), le poussoir d'actionnement (21) et l'élément souple (22) sont fabriqués sous la forme de pièces séparées et qu'ils sont réunis par des moyens de liaison appropriés.
- 7- Rasoir du type comprenant un couvercle coulissant le long d'une première glissière fixé en permanence au rasoir, et un mécanisme d'entraînement du couvercle, caractérisé en ce que ce mécanisme comprend un poussoir d'actionnement coulissant (21), un élément souple (22) réunissant le couvercle (16) et le poussoir (21) et une seconde glissière (17) pour guider le poussoir (21) et l'élément souple (22) de telle sorte que le coulisement du poussoir d'action-

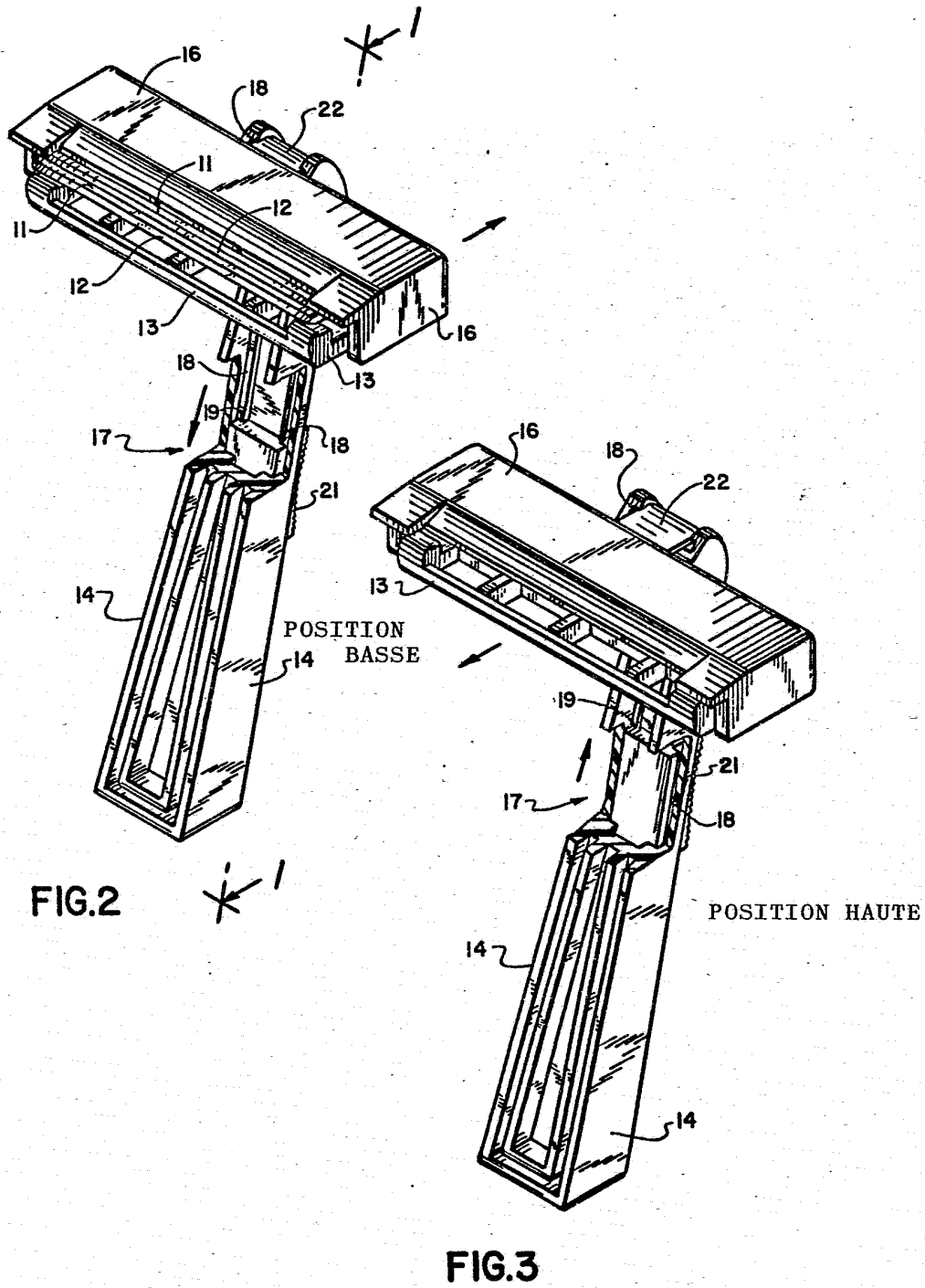
nement (21) le long de la seconde glissière (17) entraîne le couvercle (16) le long de la première glissière.

8- Rasoir comprenant un support de lame muni d'un couvercle de lame coulissant fixé en permanence à ce support, ledit support de lame se terminant par un manche et un mécanisme étant prévu pour actionner le couvercle, caractérisé en ce que ce mécanisme comprend un poussoir d'actionnement coulissant (21) réalisant une liaison souple avec le couvercle (16) et des moyens formant glissière (17) dans le rasoir pour venir en prise avec et guider le poussoir (21) de telle sorte que le mouvement de coulissement du poussoir (21) fasse coulisser le couvercle (16).

9- Rasoir du type comprenant un support de lame un manche et un couvercle de lame coulissant fixé en permanence au support de lame ainsi qu'un mécanisme d'entraînement du couvercle, caractérisé en ce que ce mécanisme comprend un poussoir d'actionnement coulissant (21) ayant des ailes opposées (19), un élément souple (22) réunissant le couvercle (16) et le poussoir (21) et une glissière (17) coopérant avec les ailes (19) pour guider le poussoir (21) et l'élément souple (22) de telle sorte que le mouvement de coulissement du poussoir d'actionnement (21) le long de la glissière (17) fasse coulisser le couvercle (16).

10- Rasoir selon la revendication 9, caractérisé en ce que le couvercle de lame (16) coulisse le long d'une glissière formée dans le support de lame (23) et en ce que le poussoir d'actionnement (21) coulisse le long d'une seconde glissière (17) formée dans le manche (14).

PLANCHE II/III



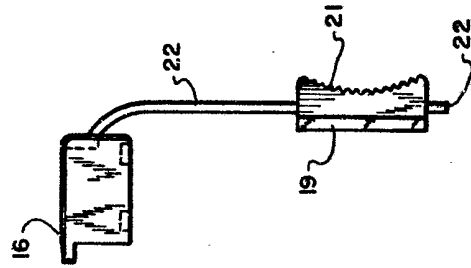


FIG.5

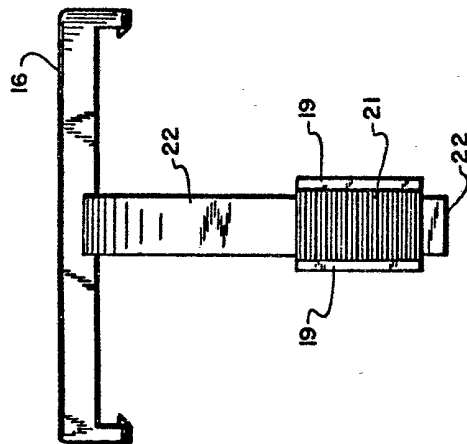


FIG.4