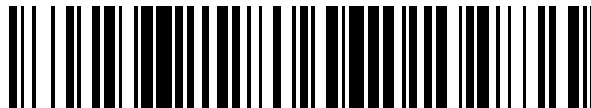


19



OFICINA ESPAÑOLA DE
PATENTES Y MARCAS

ESPAÑA



11 Número de publicación: **2 738 499**

51 Int. Cl.:

G02B 27/00 (2006.01)

F21V 8/00 (2006.01)

G02B 27/01 (2006.01)

12

TRADUCCIÓN DE PATENTE EUROPEA MODIFICADA
TRAS OPOSICIÓN

T5

86 Fecha de presentación y número de la solicitud internacional: **19.04.2011 PCT/GB2011/050772**

87 Fecha y número de publicación internacional: **27.10.2011 WO11131978**

96 Fecha de presentación y número de la solicitud europea: **19.04.2011 E 11716020 (0)**

97 Fecha y número de publicación de la concesión europea modificada tras oposición: **21.09.2022 EP 2561396**

54 Título: **Guía de onda óptica y dispositivo de visualización**

30 Prioridad:

23.04.2010 EP 10275047
23.04.2010 GB 201006792

45 Fecha de publicación y mención en BOPI de la traducción de la patente modificada:
16.02.2023

73 Titular/es:

BAE SYSTEMS PLC (100.0%)
6 Carlton Gardens
London SW1Y 5AD, GB

72 Inventor/es:

VALERA, MOHMED, SALIM y
SIMMONDS, MICHAEL, DAVID

74 Agente/Representante:

ISERN JARA, Jorge

ES 2 738 499 T5

DESCRIPCIÓN

Guía de onda óptica y dispositivo de visualización

Esta invención se refiere a una guía de ondas óptica y a un dispositivo de visualización. En particular, es relevante a dispositivos de visualización en los que se inyecta luz portadora de imágenes en una guía de onda, se expande en ella, por ejemplo, por rejillas de difracción, en dos dimensiones ortogonales para formar una imagen visible y se libera de la guía de onda.

Tales dispositivos que usan una única guía de onda, por ejemplo, como se muestra en US6580529, pueden optimizarse solo para una parte del espectro visible. Por lo general, se elige la parte media del espectro, con el resultado de que la pantalla tiene un fuerte matiz verdoso.

Para obtener una pantalla a todo color de este tipo de dispositivo, ha sido necesario limitar el campo de visión o emplear tres guías de onda. Cada guía de onda está optimizada para uno diferente de los tres colores primarios rojo, verde y azul. Las salidas de las tres guías de onda se combinan adicionalmente para formar una pantalla aproximadamente a todo color. Tal dispositivo tiene las desventajas de complejidad y coste, ya que se requieren tres guías de onda, y la desventaja adicional de peso y volumen, que es particularmente indeseable en pantallas montadas en la cabeza o en el casco.

Alternativamente, se puede obtener una solución a todo color utilizando una rejilla de volumen apilado de tres capas en una sola guía de onda (US7418170) pero tales rejillas son difíciles de fabricar en cantidad y, por lo tanto, son costosas.

La presente invención, al menos en sus realizaciones preferidas, busca reducir algunas o todas las desventajas de la técnica anterior. El documento D1 = US 2006/221448 A1 divulga una guía de onda óptica para un dispositivo de pantalla a color, que comprende dos guías de onda. El documento D2 = US 2005/001975 A1 divulga una rejilla de difracción con al menos una capa de recubrimiento. El documento D3 = WO 2007/141587 A1 divulga una guía de onda óptica para un dispositivo de pantalla a color, que comprende dos guías de onda.

En un aspecto, la invención proporciona un método óptico para visualizar una imagen de color expandida que comprende extraer de la luz de entrada que porta dicha imagen coloreada una primera porción espectral y una segunda porción espectral de modo que juntas las dos porciones contengan información suficiente para que la imagen se muestre sustancialmente en sus colores originales, expandiendo por separado las dos porciones espectrales cada una en dos dimensiones y recombinando las porciones espectrales expandidas para mostrar la imagen de color expandida.

La invención proporciona una estructura óptica para recibir luz sobre un campo de visión, como se define en la reivindicación 1.

La primera región de difracción de entrada comprende una estructura de rejilla de difracción periódica que tiene un recubrimiento en capas configurado para aumentar la eficiencia de difracción de la primera región de difracción de entrada con respecto a la luz que porta cada imagen de componente de color primario, recibida sobre la respectiva primera porción del campo de visión, para difractar la luz recibida en la primera guía de onda y para transmitir sustancialmente toda la luz recibida que no se difracta en la primera guía de onda.

Además, la segunda región de difracción de entrada comprende una estructura de rejilla de difracción periódica que tiene un recubrimiento en capas que incluye una capa reflectante, configurada para aumentar la eficiencia de difracción de la segunda región de difracción de entrada con respecto a la luz que porta cada imagen de componente de color primario, recibida sobre la segunda porción respectiva del campo de visión, para difractar la luz recibida en la segunda guía de onda.

En una realización de ejemplo, la segunda guía de onda está dispuesta en paralelo con la primera guía de onda de tal manera que la salida de luz de la primera guía de onda pasa a través de la segunda guía de onda y a través de la segunda disposición de expansión de imágenes y en donde la segunda disposición de expansión de imagen está dispuesta para transmitir sustancialmente toda la salida de luz de la primera guía de onda que pasa a través de la segunda disposición de expansión de imagen.

En una implementación de ejemplo, el recubrimiento en capas de la primera región de difracción de entrada comprende al menos una capa de un material seleccionado de uno o ambos de dióxido de silicio y dióxido de titanio y el recubrimiento en capas de la segunda región de difracción de entrada comprende al menos una capa de dióxido de titanio cubierto por la capa reflectante que comprende una capa de plata.

La primera y segunda disposiciones de expansión de imagen comprenden cada una, una respectiva región de difracción de salida dispuesta para expandir la luz que se propaga a través de la guía de onda respectiva en una primera dimensión y para difractar al menos una porción de la luz expandida de la guía de onda respectiva.

La primera y segunda disposiciones de expansión de imagen comprenden cada una, una región de difracción intermedia respectiva dispuesta para expandir la luz que se propaga a través de la guía de onda respectiva en una segunda dimensión, diferente de la primera dimensión.

5 En una implementación particular, la primera imagen del componente de color primario es una imagen del componente rojo, la segunda imagen del componente de color primario es una imagen del componente verde y la tercera imagen del componente de color primario es una imagen del componente azul.

10 En una implementación particular, cada una de las regiones de difracción de entrada primera y segunda comprenden una rejilla de difracción periódica que tiene un tono respectivo diferente, seleccionado entre 343 nm y 460 nm.

La invención también proporciona un sistema de visualización que comprende la estructura óptica de acuerdo con las realizaciones de la invención citadas anteriormente. Además, el sistema de pantalla puede configurarse para el montaje en la cabeza, el montaje en un casco o para su uso como una pantalla de visualización frontal.

15 La invención ahora se describirá meramente a modo de ejemplo con referencia a los dibujos adjuntos; en donde:

20 la Figura 1 ilustra un problema de un dispositivo de la técnica anterior;

la Figura 2 ilustra el principio de la presente invención.

la Figura 3 muestra parte de una estructura de acuerdo con la invención.

25 las Figuras 4a y 4b muestran vistas laterales de una estructura de acuerdo con la invención, siendo la Figura 4b una vista ampliada de parte de la Figura 4a.

la Figura 5 es una vista ampliada adicional de una rejilla de la Figura 4b,

30 la Figura 6 muestra el efecto de una capa de recubrimiento en la Figura 4b,

las Figuras 7, 8 y 9 ilustran el funcionamiento de la rejilla de la Figura 5,

35 la Figura 10 es una vista ampliada adicional de otra rejilla de la Figura 4b,

la Figura 11 ilustra el funcionamiento de la rejilla de la Figura 10, y

40 la Figura 12 muestra la eficiencia de transmisión global de la subestructura de acuerdo con la invención, que consiste en los elementos mostrados en las figuras 5 y 10.

Los diseños actuales de pantallas de guía de onda única solo pueden optimizarse para una parte del espectro de color completo. Por ejemplo, Figura 1 muestra la salida angular de una guía de onda hecha de un vidrio que tiene un índice de refracción de 1.62, y que usa rejillas de difracción con un tono de 410nm, para una imagen de entrada que tiene un campo de visión de 30°. Se puede ver que para los tres colores primarios (rojo, verde y azul) el campo de visión completo de 30° se obtiene solo para la parte verde del espectro (Figura 1a). La guía de onda solo puede mostrar una porción de la imagen roja (Figura 1b); el resto de los rayos rojos no se difractan porque son evanescentes. Además, solo se puede mostrar una porción de la imagen azul (Figura 1c); cuando el resto de los rayos azules se inyectan en la guía de onda, se difractan en un ángulo demasiado bajo para la reflexión interna total dentro de la guía de onda y, por lo tanto, no se propagan a lo largo de la misma.

50 Por lo tanto, convencionalmente se requieren tres guías de onda para una pantalla a todo color, a menos que se use una rejilla de volumen apilado.

55 En la realización preferida de la invención, se implementa una solución de tres colores utilizando solo rejillas de superficie única en dos guías de onda, cuyas salidas se muestran en la Figura 2. Una guía de onda tiene rejillas de 343 nm de tono, y muestra la mayoría (y preferiblemente todas) de la imagen azul, al menos (y preferiblemente más que) la mitad de la imagen verde y una pequeña parte de la imagen roja. La otra guía de onda tiene rejillas de 460 nm de tono y muestra la mayoría (y preferiblemente todas) de la imagen roja, al menos (y preferiblemente más que) la mitad de la imagen verde y una pequeña parte de la imagen roja. Las salidas de las dos guías de onda se muestran respectivamente en las Figuras 2a y 2b. La proporción de cada imagen de color mostrada por la segunda guía de onda es tal que, cuando se toma con la proporción de la imagen de color correspondiente mostrada por la guía de onda y se alinea correctamente con ella, se muestra toda la imagen de ese color; Figura 2 muestra la pantalla para un campo de visión de 34°.

65 Las imágenes de tres colores no tienen que estar separadas; de hecho, como se muestra en la Figura 2, cada guía de onda mostrará una parte de cada imagen de color primario. Sin embargo, las dos regiones de cada imagen de color

primario de las dos guías de onda tienen que complementarse entre sí para que se forme una imagen completa en cada color. Para garantizar que esto se logre, puede haber cierta superposición entre las dos partes de la imagen de las guías de onda respectivas. Esta superposición puede mejorar la eficiencia del sistema de visualización, sin afectar materialmente el balance de color.

- 5 Los factores que deben tenerse en cuenta para lograr una imagen completa en cada color primario incluyen:
- La elección correcta de tonos (desiguales) para las rejillas de difracción de entrada de las guías de onda. Las rejillas de expansión dentro de cada guía de onda generalmente tendrán un tono igual a la rejilla de entrada para esa guía de onda en particular.
 - Los perfiles de rejilla, que controlan la cantidad de luz difractada en el orden requerido. En general, se prefiere un perfil tipo diente de sierra para las rejillas de entrada.
 - La aplicación de capas de recubrimiento adecuadas en las rejillas de entrada.

La Figura 3 muestra parte de una estructura de acuerdo con la invención. Se basa en la estructura que se muestra en la Figura 4 de nuestras solicitudes anteriores co-pendientes GB0906266.2 y EP09275024.9.

20 La estructura comprende una guía 10 de onda de losa, es decir, una que tiene caras 12, 14 principales paralelas (Figura 4) y superficies 16, 18 y 20, 22 de borde opuestas paralelas. La guía de onda tiene un área 24 de rejilla en la que se proporciona una rejilla 26 de transmisión de entrada. La luz portadora de imagen se introduce a la rejilla 26 de entrada generalmente en la dirección Z (en el plano de la Figura) y, dependiendo de su longitud de onda, se difracta a una región 27 reflejada de la superficie 18 de borde y desde allí a una primera rejilla 28 de expansión de la pupila, o no se difracta. En este último caso, pasa a través de la guía de onda y sale de la superficie 16 trasera.

Una segunda guía 10' de onda de losa (Figura 4a) está dispuesta inmediatamente detrás de la guía 10 de onda. Las características correspondientes a las de la guía 10 de onda tienen los mismos números de referencia con la adición de un apóstrofo ('). Como se indicó con referencia a la Figura 2, la rejilla 26 de entrada de la primera guía 10 de onda tiene un tono de 343 nm, y la rejilla 26' de entrada de la segunda guía 10' de onda es de tono de 460 nm. En el ejemplo dado aquí, todas las rejillas dentro de una guía de onda dada tendrán el mismo tono.

Con referencia a la Figura 4b, los rayos 34 de luz entrantes que portan una imagen a todo color entran en la guía 10 de onda a través de su superficie 12 principal frontal y son incidentes en la rejilla 26 de entrada. Algunos de los rayos (los que forman los componentes de la imagen que se muestran en la Figura 2a) están determinados por sus longitudes de onda, el tono de la rejilla y el ángulo de incidencia se difractan en el orden menos uno reflejado (etiquetado como -1R_a en la Figura 4b) y se propagan dentro de la guía de onda a través de la superficie 27 reflejada hasta la primera rejilla 28 de expansión y desde allí hasta la segunda rejilla 30 de expansión. La salida de la primera guía de onda es la porción espectral expandida de la imagen completa que se muestra en la Figura 2a. Otros rayos que inciden en la rejilla 26 no se difractan y pasan directamente a través del orden de transmisión cero etiquetado como '0T_a' en la Figura 4b.

Algunos rayos pueden ser difractados en otros órdenes no deseados, y se desperdician. Para minimizar esto, la rejilla 26 idealmente debería ser tal que cualquier rayo que no se difracte en la orden '-1R_a' debe permanecer en el orden '0T_a' no difractado. Los revestimientos aplicados a la superficie perfilada de la rejilla 26 ayudan a lograr este objetivo como se describe a continuación.

La luz '0T_a' transmitida, que contiene las tres porciones de imagen espectral mostradas en la Figura 2b, incide en la superficie 12' frontal de la segunda guía 10' de onda, y desde allí en la rejilla 26' de entrada. Esta rejilla tiene un recubrimiento reflejado (reflectante) como se describe a continuación y, por lo tanto, funciona completamente como una rejilla de reflexión.

El tono de la rejilla (460 nm) es adecuado para difractar la luz incidente en el orden reflejado '-1R_b'. La luz reflejada se propaga dentro de la guía de onda a través de la superficie 27' reflejada a la rejilla 28' y 30' de expansión, donde se expande en las tres porciones de imagen espectral de la Figura 2b.

Las dos guías 10, 10' de onda están posicionadas con precisión una respecto a la otra, de modo que la luz 36 expandida (Figura 4a) que sale de la rejilla 30 de la guía 10 de onda incide en la rejilla 30' de la guía 10' de onda para pasar a través de ella y combinarse con la luz expandida que sale de la rejilla 30' para formar una sola imagen 38 a todo color como se describe con referencia a la Figura 2.

La elección de los tonos de rejilla determina cómo se comparten los colores entre las dos guías de onda. El primer tono de rejilla se elige de modo que difracta la mayor parte del campo de visión (FOV) azul y más de la mitad del FOV verde. El tono de la rejilla dentro de la segunda guía de onda se elige de manera que difracta la mayor parte del FOV rojo y la mitad complementaria del FOV verde. Luego se modela el sistema y los tonos de rejilla se ajustan para lograr el FOV más alto para los tres colores.

La difracción de la luz en diversos órdenes está determinada por el perfil de la rejilla (ver, por ejemplo, 'Diffraction Analysis of dielectric surface relief gratings' M G Moharam and T K Gaylord, Journ. Optical Soc. America, Vol 72 Issue 10, pp 1385-1392 (1982)). La aplicación de recubrimientos a sus superficies puede ajustar aún más la respuesta de las rejillas al controlar la fase de los frentes de onda difractados de las interfaces entre las capas de recubrimiento.

La Figura 5 muestra un período de la rejilla 26. Se puede ver que la rejilla tiene un período (tono) de 343 nm, y tiene forma de diente de sierra con una altura de 200 nm. Esta altura determina el ángulo de resplandor de la rejilla. La superficie 40 de rejilla perfilada tiene una capa de recubrimiento de dióxido de silicio 42 de 100 nm de espesor, y una capa de recubrimiento adicional de dióxido de titanio 44 que tiene un espesor de 40 nm.

La luz 34 de entrada incide en la superficie 12 frontal de la guía 10 de onda (no mostrada en la Figura 5), que es de un vidrio que tiene un índice de refracción de 1.81. Luego, la luz pasa a través de una capa 39 de polímero ($n = 1.68$) sobre la cual se forma el perfil 40 de rejilla y se refleja en diversas proporciones desde el polímero/SiO₂, las interfaces SiO₂/TiO₂ y TiO₂/aire, dependiendo del ángulo de incidencia. y la longitud de onda de cada rayo. Los materiales de recubrimiento y los espesores se eligen modelando de manera tal que estas reflexiones múltiples interfieran constructivamente y, por lo tanto, la eficiencia de difracción en el orden '-1R' sea alta. Otros rayos (en este caso principalmente aquellos hacia el extremo rojo del espectro) a diferentes longitudes de onda e incidencia pasan a través de la rejilla con muy poca luz difractada. La rejilla funciona así efectivamente como un filtro de paso de banda.

Se requiere que la rejilla que se muestra en la Figura 5 tenga una alta eficiencia de difracción para la orden '-1R', una alta eficiencia de transmisión para la orden '0T' y una baja eficiencia de difracción para todas las demás órdenes (no deseadas). Figura 6 muestra la variación de la eficiencia de orden '+ 1R' (no deseada) con el ángulo incidente de la luz 34 entrante en la cara 12 frontal de la guía 10 de onda. La presencia del material de vidrio de lados paralelos de intervención de la guía de onda a través del cual la luz pasa antes de alcanzar la capa 39 de polímero no afecta el ángulo de incidencia efectivo en la capa de polímero, que permanece igual independientemente del índice de refracción del vidrio. Sin la capa de SiO₂ de 100 nm de espesor, la eficiencia de este orden (línea de puntos) alcanza un máximo de aproximadamente el 20% en un ángulo de incidencia de 8 grados. La adición de la capa de SiO₂ suprime la eficiencia '+ 1R', como lo muestra la línea continua en el gráfico, lo cual es preferible.

La Figura 7 muestra la respuesta de la rejilla 26 a la luz roja monocromática de longitud de onda 632nm; el ángulo incidente de nuevo es el de la luz 34 entrante en el aire en la cara 12 frontal de la guía 10 de onda. Se observará que para ángulos de incidencia de menos de 3.5 grados, la rejilla no difracta los rayos en el orden '-1R'. En su lugar, se transmiten a través de la rejilla en el modo '0Ta' con una eficiencia de transmisión del 90% o más.

La Figura 8 muestra la respuesta de la rejilla 26 a la luz verde monocromática de longitud de onda de 532 nm. Para ángulos de incidencia de menos de 12.5 grados, la rejilla no difracta los rayos en el orden de -1R. La transmisión de orden cero (0Ta) en esta región es de aproximadamente el 90%.

La respuesta de la rejilla 26 a la luz azul monocromática de longitud de onda 462nm se muestra en la Figura 9. A través de un campo de visión de 34 grados (-17 a +17 grados), la eficiencia de difracción en el orden -1R es mejor que 50% y es mejor que 65% para casi todo el rango.

La Figura 10 muestra la rejilla 26' reflectante de la segunda guía 10' de onda. Es de forma de diente de sierra, con un período (tono) de 460 nm y una altura de 200 nm. Se forma en una capa 39' de polímero con un índice de refracción de 1.68 y tiene una capa 46 de rejilla de dióxido de titanio, de 70 nm de espesor, respaldada por una capa 48 reflectante de plata, de 150 nm de espesor, desde la cual se refleja la luz incidente como se muestra en la Figura 10. Como se divulga en las solicitudes co-pendientes GB0906266.2 y EP09275024.9, la adición de la capa de TiO₂ entre el polímero y la capa de plata produce, a través del fenómeno de coincidencia de fase, alta eficiencia de difracción y alto ancho de banda angular en el orden '-1R'.

En la Figura 11 se puede ver que

- Para la luz roja (632nm), la rejilla 26' difracta la luz en el orden -1R con una eficiencia de aproximadamente del 80% en todos los ángulos de incidencia en la cara 12' de la guía 10' de onda.

- Para luz verde (532 nm), la rejilla 26' no difracta los rayos incidentes en ángulos superiores a 15 grados. Estos rayos no se propagan dentro de la guía 10' de onda.

- Para la luz azul (462nm), la rejilla 26' no difracta los rayos incidentes en ángulos superiores a cero grados. Por lo tanto, estos rayos no se propagan en la guía 10' de onda.

- Fuera de estos rangos de ángulo incidente, tanto el azul como el verde se difractan en el orden -1R con alta eficiencia.

Teniendo en cuenta ahora la eficiencia de las rejillas 26, 26' de entrada de las dos guías 10, 10' de onda en luz difractante portadora de imagen, para cualquier rayo incidente de un ángulo incidente y longitud de onda dados, la eficiencia del sistema (M) como fracción de la intensidad de la luz de entrada es

$$M = '1R_a' + ('0T_a' \times '1R_b').$$

5 Esta relación se muestra en la Figura 12. Se puede ver que, a 632 nm, debido a que la rejilla 26' difracta a través de todo el campo de visión, la eficiencia general es mayor del 70%, aumentando los ángulos de incidencia positivos debido a la constitución de la rejilla 26. A 532 nm, la eficiencia de la rejilla 26' es uniformemente alta, excepto en
10 ángulos de incidencia (i) superiores a 15 grados. Sin embargo, esto se compensa con el 60% de eficiencia de las rejillas 26' en esos ángulos. Por lo tanto, aunque hay una fuerte reducción en la eficiencia del sistema del 90% a i > 15 grados, sin embargo, la eficiencia general sigue siendo adecuada al 60%.

15 A 462 nm, la rejilla 26 tiene una eficiencia adecuada a través de todo el campo de visión (más del 60% excepto por i > 15 grados), y por lo tanto se puede tolerar la incapacidad de la rejilla 26 para difractar en i > 0 grados.

REIVINDICACIONES

1. Una estructura óptica para recibir luz sobre un campo de visión, portando la luz la primera, segunda y tercera imágenes de componentes de color primarios, comprendiendo la estructura óptica

una primera guía de onda, que comprende:

- 5 una primera región de difracción de entrada para recibir la luz que porta cada una de la primera, segunda y tercera imágenes del componente de color primario, configuradas para difractar al menos algo de la luz que porta cada imagen del componente de dicho color primario, recibidas sobre una primera porción respectiva del campo de visión, siendo los campos de visión difractados de las imágenes del componente de color primario diferentes, en la primera guía de onda para propagarse a lo largo de la primera guía de onda mediante la reflexión interna total y para transmitir al menos algo de la luz que porta cada una de dichas imágenes de componente de color primario que no se difractan en la primera guía de onda; y

una primera disposición de expansión de imagen que comprende al menos una región de difracción para expandir la luz que se propaga a lo largo de la primera guía de onda y para difractar al menos una porción de la luz de propagación expandida fuera de la primera guía de onda, y

- 15 una segunda guía de onda que comprende:

una segunda región de difracción de entrada para recibir la luz transmitida por la primera región de difracción de entrada de la primera guía de onda, configurada para difractar al menos algo de la luz transmitida que porta cada una de dichas imágenes de componente de color primario, recibida sobre una segunda porción respectiva del campo de visión, en la segunda guía de onda para propagarse a lo largo de la segunda guía de onda mediante una reflexión interna total, en donde cada segunda porción del campo de visión para cada dicha imagen de componente de color primario es diferente de la primera porción respectiva y comprende al menos esa porción del campo de visión excluyendo la primera porción respectiva del campo de visión para la imagen del componente de color primario;

- 25 una segunda disposición de expansión de imagen que comprende al menos una región de difracción para expandir la luz que se propaga a lo largo de la segunda guía de onda y para difractar al menos una porción de la luz de propagación expandida fuera de la segunda guía de onda, de tal manera que un espectador pueda observar la salida de luz por la primera guía de onda combinada con la salida de luz por la segunda guía de onda; en donde

- la primera región de difracción de entrada comprende una estructura de rejilla de difracción periódica que tiene un recubrimiento en capas configurado para aumentar la eficiencia de difracción de la primera región de difracción de entrada con respecto a la luz que porta cada imagen de componente de color primario, recibida sobre la primera porción respectiva del campo de visión, para difractar la luz recibida en la primera guía de onda y para transmitir sustancialmente toda la luz recibida que no se difracta en la primera guía de onda;

en donde las primera y segunda disposiciones de expansión de imagen comprenden cada una una región de difracción de salida respectiva dispuesta para expandir la luz que se propaga a través de la guía de ondas respectiva en una primera dimensión y para difractar al menos una porción de la luz expandida fuera de la guía de ondas respectiva; y

- 35 en donde las primera y segunda disposiciones de expansión de imagen comprenden cada una una región de difracción intermedia respectiva dispuesta para expandir la luz que se propaga a través de la guía de ondas respectiva en una segunda dimensión, diferente a la primera dimensión.

2. La estructura óptica de acuerdo con la reivindicación 1, en donde la segunda región de difracción de entrada comprende una estructura de rejilla de difracción periódica que tiene un recubrimiento en capas que incluye una capa reflectante, configurada para aumentar la eficiencia de difracción de la segunda región de difracción de entrada con respecto a la luz que porta cada imagen de componente de color primario, recibida sobre la segunda porción respectiva del campo de visión, para difractar la luz recibida en la segunda guía de onda.

3. La estructura óptica de acuerdo con una cualquiera de las reivindicaciones precedentes, en donde la segunda guía de onda está dispuesta en paralelo con la primera guía de onda de tal manera que la salida de luz de la primera guía de onda pasa a través de la segunda guía de ondas y a través de la segunda disposición de expansión de imagen y en donde la segunda disposición de expansión de imagen está dispuesta para transmitir sustancialmente toda la salida de luz de la primera guía de onda que pasa a través de la segunda disposición de expansión de imagen.

4. La estructura óptica de acuerdo con la reivindicación 1, en donde el recubrimiento en capas de la primera región de difracción de entrada comprende al menos una capa de un material seleccionado entre uno o ambos de dióxido de silicio y dióxido de titanio.

5. La estructura óptica de acuerdo con la reivindicación 2, en donde el recubrimiento en capas de la segunda región de difracción de entrada comprende al menos una capa de dióxido de titanio cubierta por la capa reflectante que comprende una capa de plata.

- 5 6. La estructura óptica de acuerdo con una cualquiera de las reivindicaciones precedentes, en donde la primera imagen de componente de color primario es una imagen de componente rojo, la segunda imagen de componente de color primario es una imagen de componente verde y la tercera imagen de componente de color primario es una imagen de componente azul.
- 10 7. La estructura óptica de acuerdo con una cualquiera de las reivindicaciones anteriores, en donde cada una de la primera y segunda regiones de difracción de entrada comprende una rejilla de difracción periódica que tiene un tono respectivo diferente, seleccionado entre 343 nm y 460 nm.
- 15 8. Un sistema de visualización que comprende la estructura óptica de acuerdo con una cualquiera de las reivindicaciones 1 a 7.
9. El sistema de visualización de acuerdo con la reivindicación 8, configurado para montaje en la cabeza, montaje en un casco o para uso como pantalla de visualización frontal.

Fig.1.

(TÉCNICA ANTERIOR)

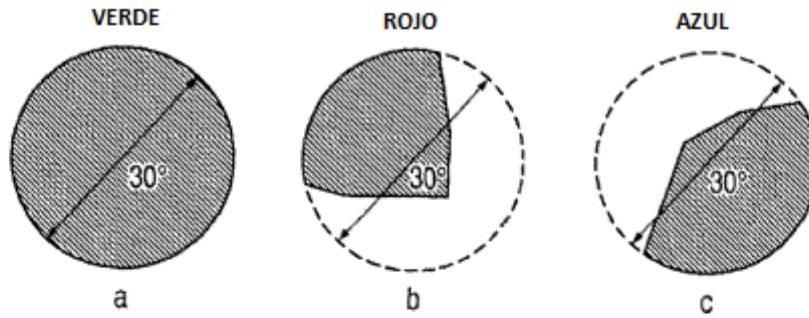


Fig.2a.

PRIMERA GUÍA DE ONDA
(tono 343nn)

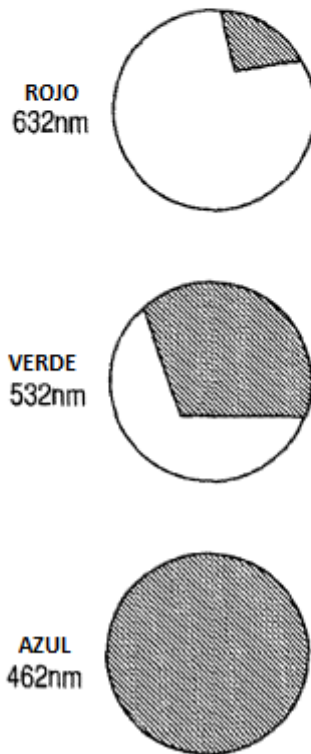


Fig.2b.

SEGUNDA GUÍA DE ONDA
(tono 460nn)

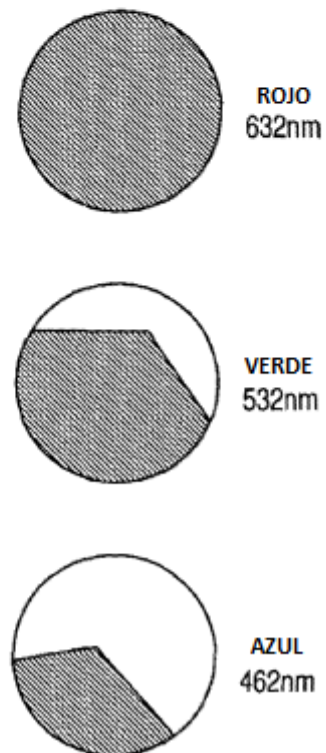


Fig.3.

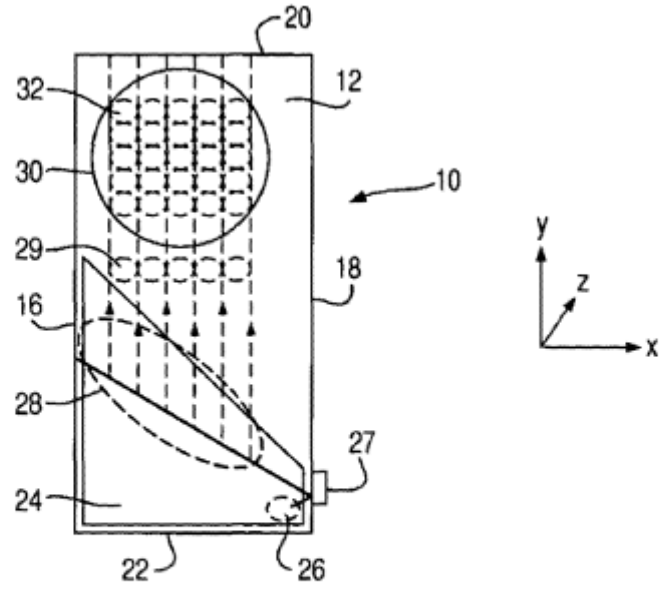


Fig.4a.

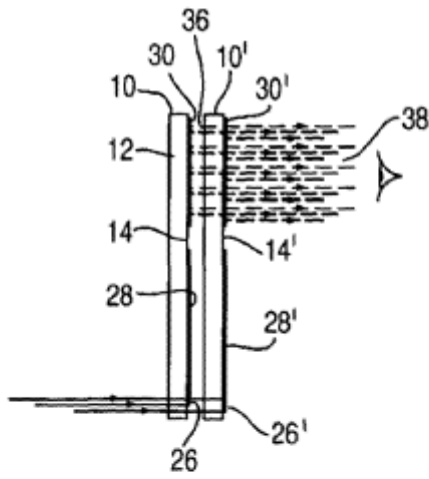


Fig.4b.

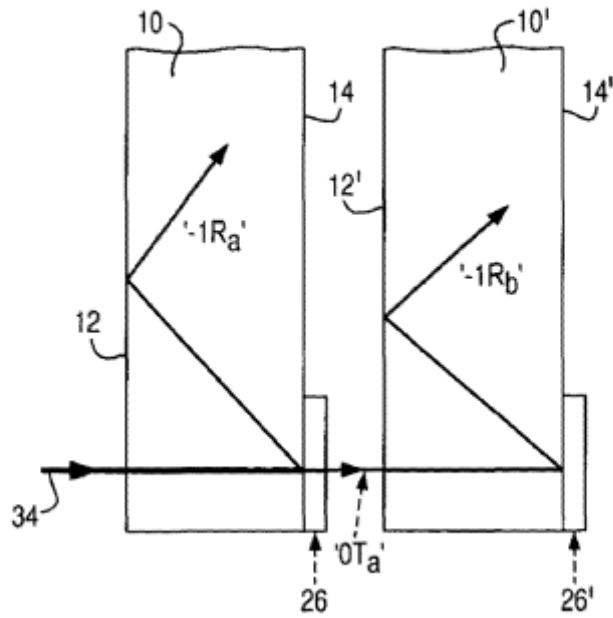


Fig.5.

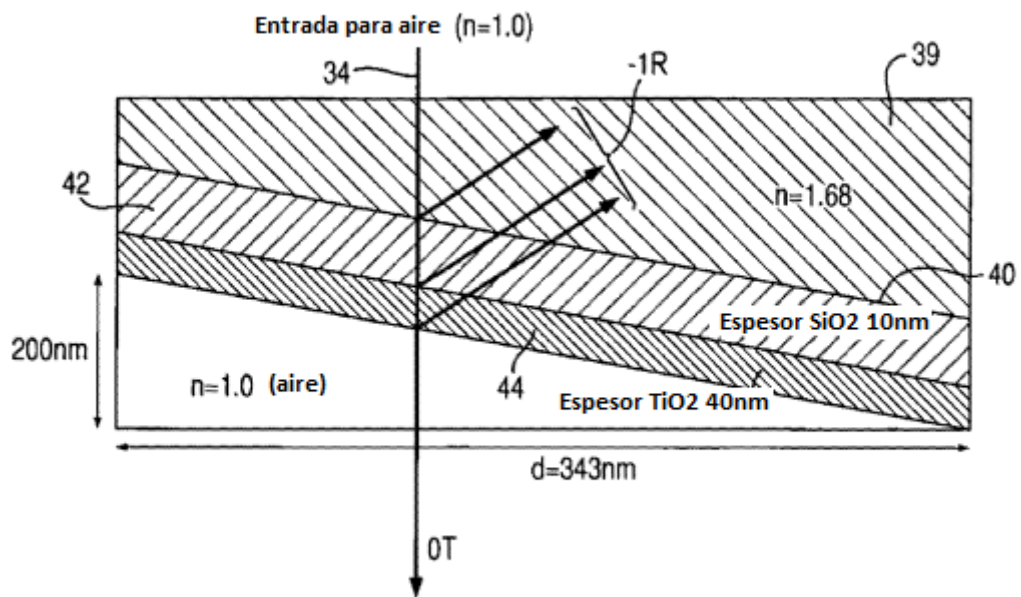


Fig.6.

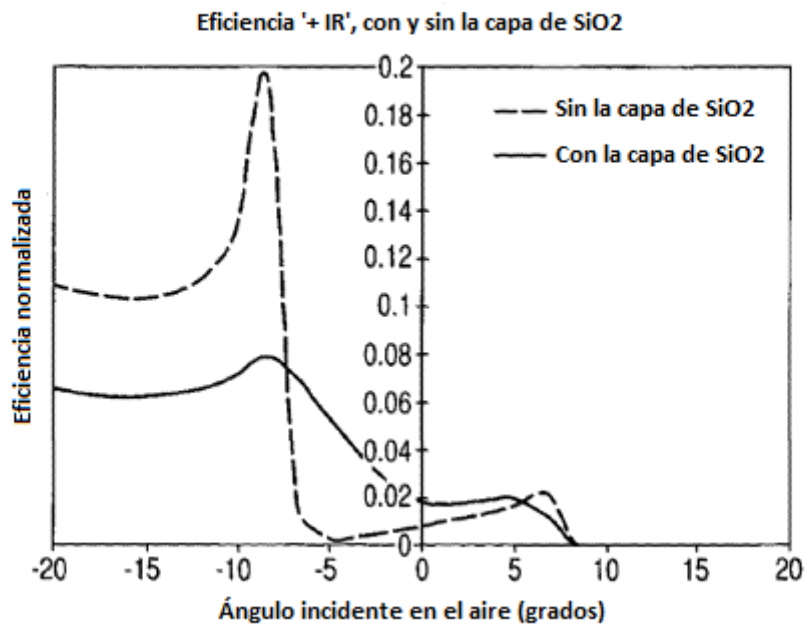


Fig.7.

Respuesta de la rejilla del período de 343nm a 632nm

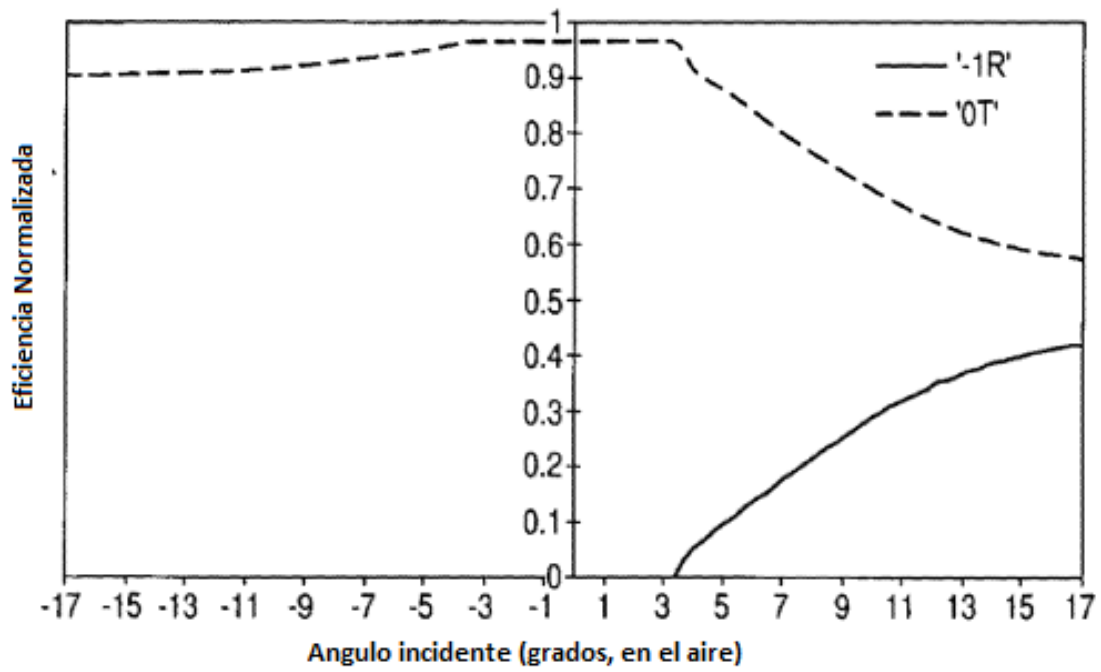


Fig.8.

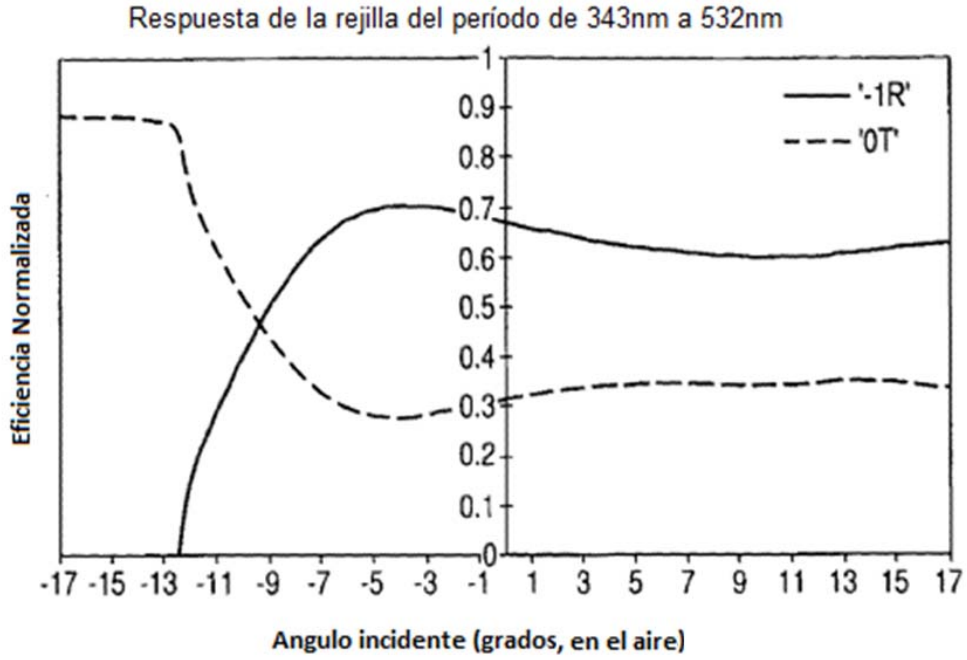


Fig.9.

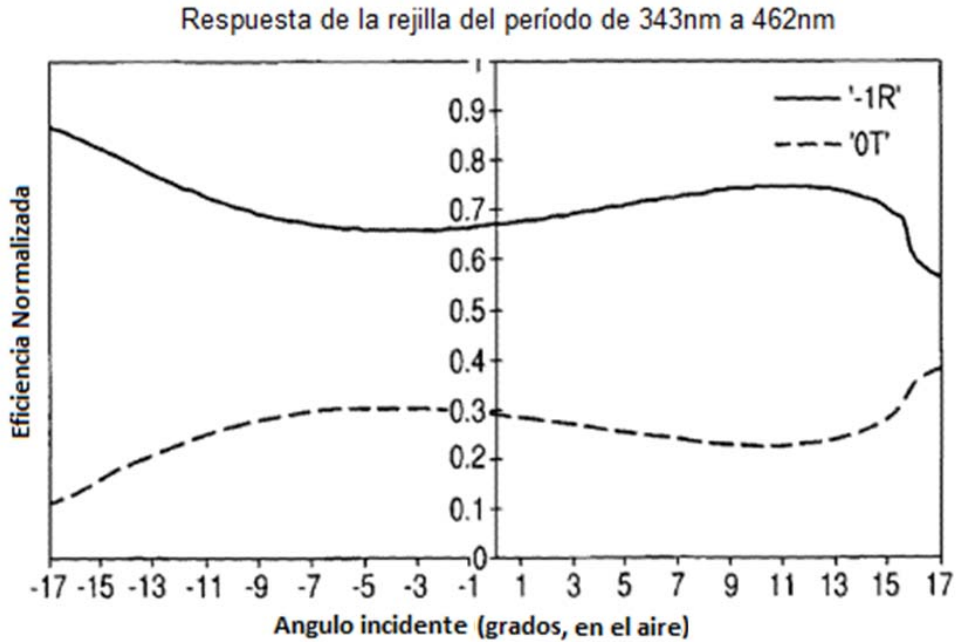


Fig.10.

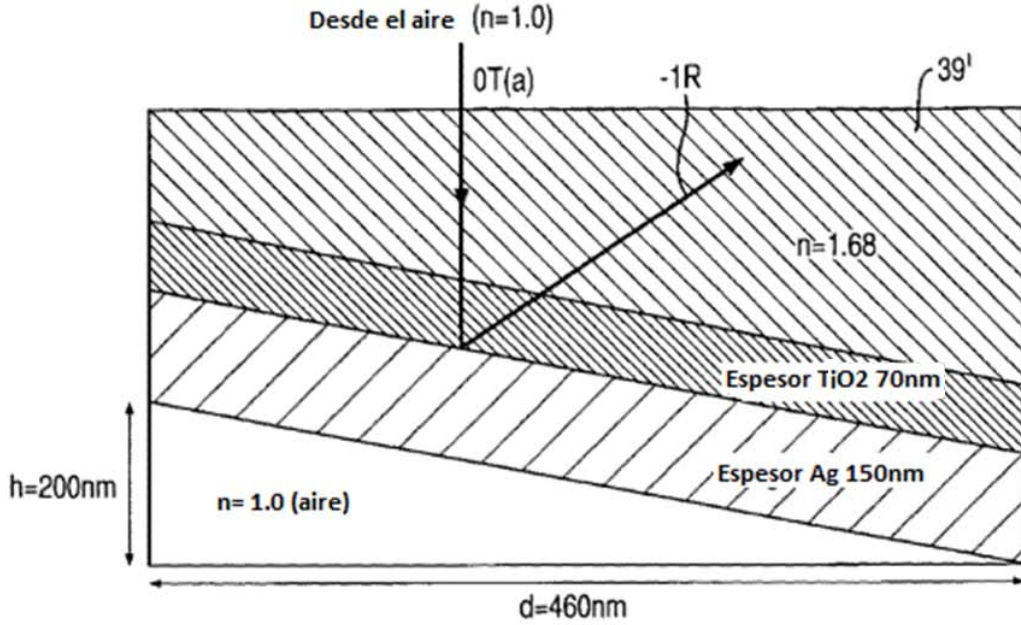


Fig.11.

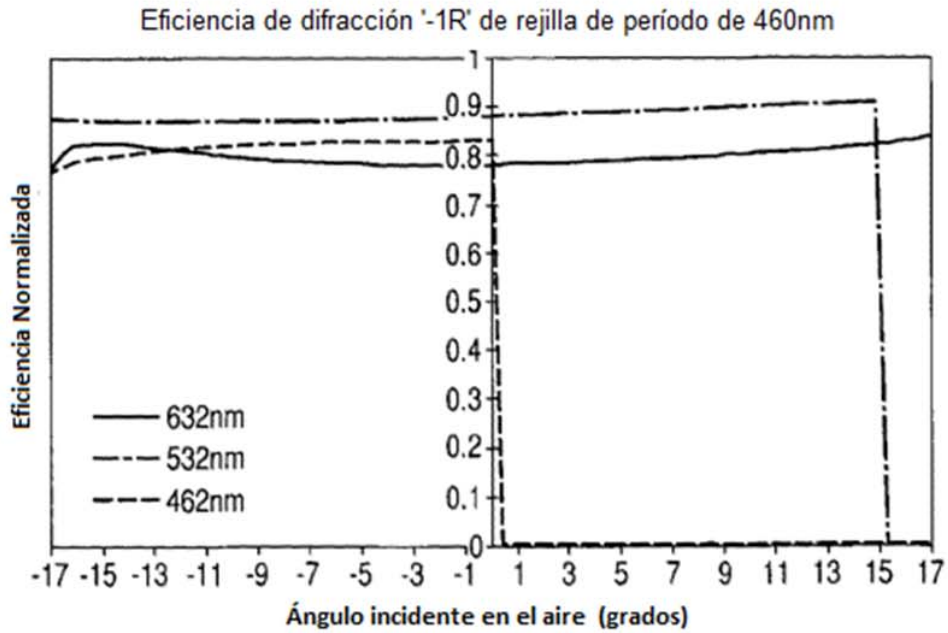


Fig.12.

