



(12)发明专利申请

(10)申请公布号 CN 107185430 A

(43)申请公布日 2017.09.22

(21)申请号 201710582489.1

(22)申请日 2017.07.17

(71)申请人 海宁艾迪欧动物保健品科技有限公司

地址 314400 浙江省嘉兴市海宁经济开发区双联路128号3号创业楼5楼西

(72)发明人 张兴龙

(51)Int.Cl.

B01F 7/12(2006.01)

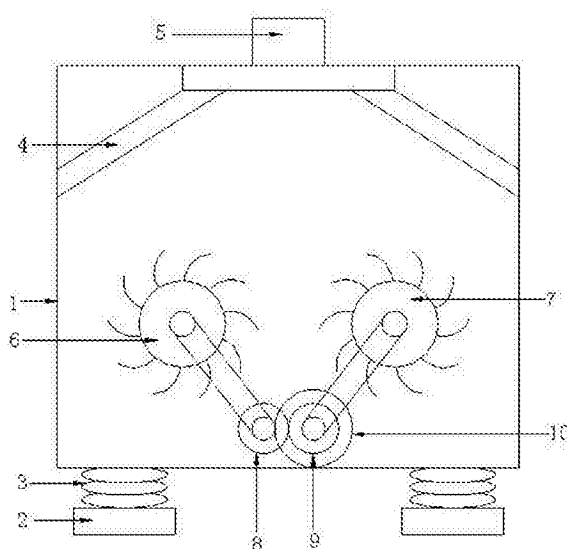
权利要求书1页 说明书2页 附图1页

(54)发明名称

一种液体混合装置

(57)摘要

本发明公开了一种液体混合装置,它涉及机械设备技术领域;箱体内部的上端倾斜的安装有防溢板,箱体的上端安装有数个进液管,箱体的内部分别安装有左混合辊、右混合辊,左混合辊、右混合辊的转轴一端延伸到箱体的外侧,且通过密封圈与箱体连接,左混合辊、右混合辊的转轴一端上均安装有皮带轮,齿轮一、齿轮二分别安装在箱体的下侧,齿轮一与齿轮二相啮合,齿轮一、齿轮二的转轴上均安装有皮带轮,左混合辊转轴上的皮带轮通过皮带与齿轮一转轴上的皮带轮连接,右混合辊转轴上的皮带轮通过皮带与齿轮二转轴上的皮带轮连接,驱动电机的转轴通过轴套与齿轮二的转轴连接;本发明便于实现快速混合,操作简便,工作效率高,节省时间,使用方便。



1. 一种液体混合装置,其特征在于:它包含箱体、支撑脚、减震弹簧、防溢板、进液管、左混合辊、右混合辊、齿轮一、齿轮二、驱动电机;箱体的底部安装有减震弹簧,减震弹簧的底部安装有支撑脚,箱体内部的上端倾斜的安装有防溢板,箱体的上端安装有数个进液管,箱体的内部分别安装有左混合辊、右混合辊,左混合辊、右混合辊的转轴一端延伸到箱体的外侧,且通过密封圈与箱体连接,左混合辊、右混合辊的转轴一端上均安装有皮带轮,齿轮一、齿轮二分别安装在箱体的下侧,齿轮一与齿轮二相啮合,齿轮一、齿轮二的转轴上均安装有皮带轮,左混合辊转轴上的皮带轮通过皮带与齿轮一转轴上的皮带轮连接,右混合辊转轴上的皮带轮通过皮带与齿轮二转轴上的皮带轮连接,驱动电机的转轴通过轴套与齿轮二的转轴连接。

2. 根据权利要求1所述的一种液体混合装置,其特征在于:所述的减震弹簧的外表面套接有防尘套。

3. 根据权利要求1所述的一种液体混合装置,其特征在于:所述的进液管上安装有阀门。

一种液体混合装置

技术领域

[0001] 本发明涉及机械设备技术领域,具体涉及一种液体混合装置。

背景技术

[0002] 机械设备种类繁多,机械设备运行时,其一些部件甚至其本身可进行不同形式的机械运动。机械设备由驱动装置、变速装置、传动装置、工作装置、制动装置、防护装置、润滑系统、冷却系统等部分组成。

[0003] 机械行业的主要产品包括以下12类:(1)、农业机械:拖拉机、播种机、收割机械等。

[0004] (2)、重型矿山机械:冶金机械、矿山机械、起重机械、装卸机械、工矿车辆、水泥设备、窑炉设备等。

[0005] (3)、工程机械:叉车、铲土运输机械、压实机械、混凝土机械等。

[0006] (4)、石化通用机械:石油钻采机械、炼油机械、化工机械、泵、风机、阀门、气体压缩机、制冷空调机械、造纸机械、印刷机械、塑料加工机械、制药机械等。

[0007] (5)、电工机械:发电机械、变压器、电动机、高低压开关、电线电缆、蓄电池、电焊机、家用电器等。

[0008] (6)、机床:金属切削机床、锻压机械、铸造机械、木工机械等。

[0009] (7)、汽车:载货汽车、公路客车、轿车、改装汽车、摩托车等。

[0010] (8)、仪器仪表:自动化仪表、电工仪器仪表、光学仪器、成分分析仪、汽车仪器仪表、电料装备、电教设备、照相机等。

[0011] (9)、基础机械:轴承、液压件、密封件、粉末冶金制品、标准紧固件、工业链条、齿轮、模具等。

[0012] (10)、包装机械:包装机、装箱机、输送机等。

[0013] (11)、环保机械:水污染防治设备、大气污染防治设备、固体废物处理设备等。

[0014] (12)、其他机械。

[0015] 现有的液体混合装置在使用时不方便,而且浪费时间,工作效率低,操作复杂。

发明内容

[0016] 本发明的目的在于针对现有技术的缺陷和不足,提供一种液体混合装置。

[0017] 为了解决背景技术所存在的问题,本发明的一种液体混合装置,它包含箱体、支撑脚、减震弹簧、防溢板、进液管、左混合辊、右混合辊、齿轮一、齿轮二、驱动电机;箱体的底部安装有减震弹簧,减震弹簧的底部安装有支撑脚,箱体内部的上端倾斜的安装有防溢板,箱体的上端安装有数个进液管,箱体的内部分别安装有左混合辊、右混合辊,左混合辊、右混合辊的转轴一端延伸到箱体的外侧,且通过密封圈与箱体连接,左混合辊、右混合辊的转轴一端上均安装有皮带轮,齿轮一、齿轮二分别安装在箱体的下侧,齿轮一与齿轮二相啮合,齿轮一、齿轮二的转轴上均安装有皮带轮,左混合辊转轴上的皮带轮通过皮带与齿轮一转轴上的皮带轮连接,右混合辊转轴上的皮带轮通过皮带与齿轮二转轴上的皮带轮连接,驱

动电机的转轴通过轴套与齿轮二的转轴连接。

[0018] 作为优选,所述的减震弹簧的外表面套接有防尘套。

[0019] 作为优选,所述的进液管上安装有阀门。

[0020] 本发明有益效果为:便于实现快速混合,操作简便,工作效率高,节省时间,使用方便。

附图说明

[0021] 图1为本发明的结构示意图。附图标记说明:1-箱体;2-支撑脚;3-减震弹簧;4-防溢板;5-进液管;6-左混合辊;7-右混合辊;8-齿轮一;9-齿轮二;10-驱动电机。

具体实施方式

[0022] 下面结合附图,对本发明作进一步的说明。

[0023] 为了使本发明的目的、技术方案及优点更加清楚明白,以下结合附图及具体实施方式,对本发明进行进一步详细说明。应当理解,此处所描述的具体实施方式仅用以解释本发明,并不用于限定本发明。

[0024] 如图1所示,本具体实施方式采用如下技术方案:它包含箱体1、支撑脚2、减震弹簧3、防溢板4、进液管5、左混合辊6、右混合辊7、齿轮一8、齿轮二9、驱动电机10;箱体1的底部安装有减震弹簧3,减震弹簧3的底部安装有支撑脚2,箱体1内部的上端倾斜的安装有防溢板4,箱体1的上端安装有数个进液管5,箱体1的内部分别安装有左混合辊6、右混合辊7,左混合辊6、右混合辊7的转轴一端延伸到箱体1的外侧,且通过密封圈与箱体1连接,左混合辊6、右混合辊7的转轴一端上均安装有皮带轮,齿轮一8、齿轮二9分别安装在箱体1的下侧,齿轮一8与齿轮二9相啮合,齿轮一8、齿轮二9的转轴上均安装有皮带轮,左混合辊6转轴上的皮带轮通过皮带与齿轮一8转轴上的皮带轮连接,右混合辊7转轴上的皮带轮通过皮带与齿轮二9转轴上的皮带轮连接,驱动电机10的转轴通过轴套与齿轮二9的转轴连接。

[0025] 进一步的,所述的减震弹簧3的外表面套接有防尘套。

[0026] 进一步的,所述的进液管5上安装有阀门。

[0027] 本具体实施方式的工作原理为:通过进液管5实现快速进液,进液后启动驱动电机10,驱动电机10带动齿轮二9转动,齿轮二9的转动带动齿轮一8转动,同时通过皮带带动左混合辊6、右混合辊7实现转轴,便于实现两个方向的混合,使用方便,操作简便,工作效率高。

[0028] 以上所述,仅用以说明本发明的技术方案而非限制,本领域普通技术人员对本发明的技术方案所做的其它修改或者等同替换,只要不脱离本发明技术方案的精神和范围,均应涵盖在本发明的权利要求范围当中。

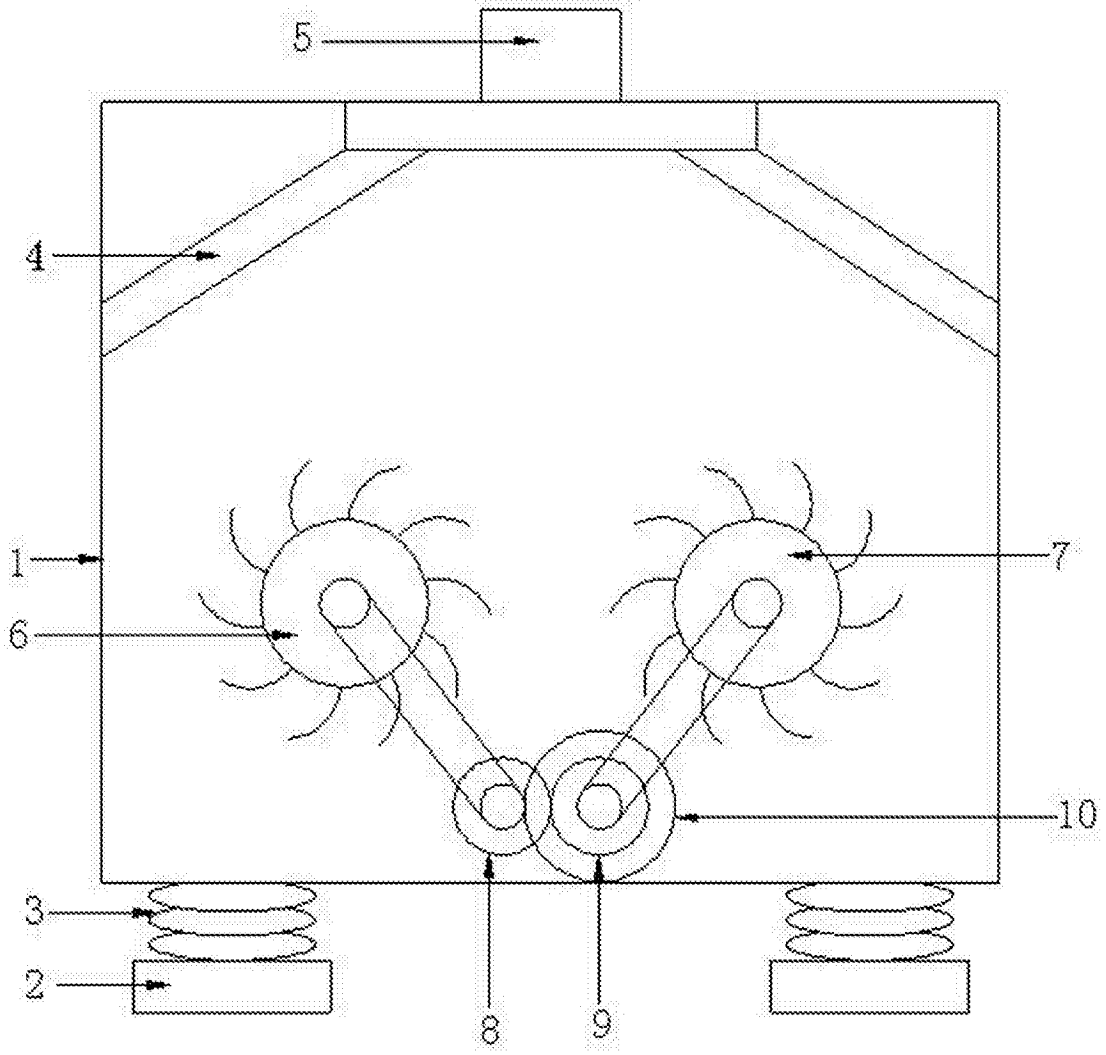


图1