

(19) 세계지식재산권기구  
국제사무국

(43) 국제공개일

2018년 10월 25일 (25.10.2018)



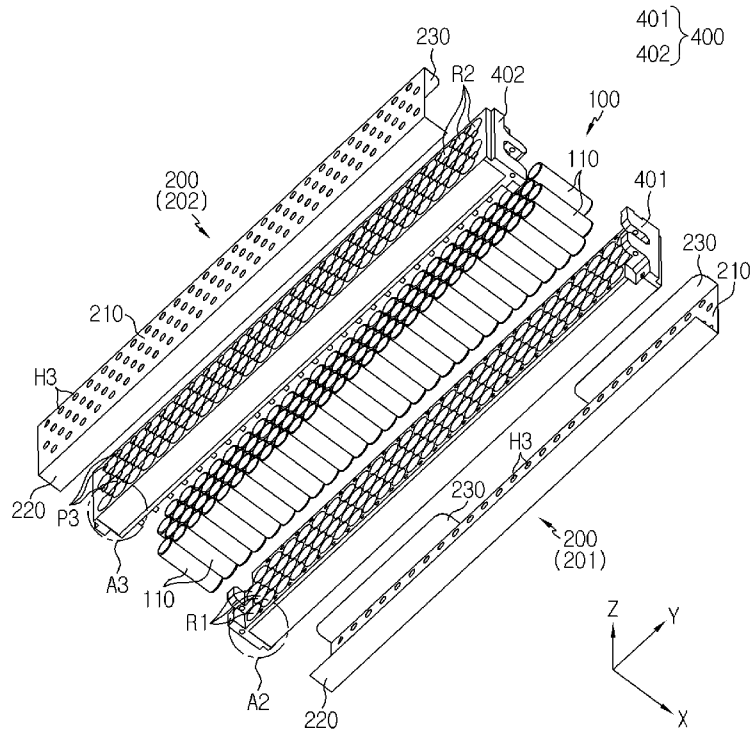
(10) 국제공개번호

WO 2018/194296 A 1

- (51) 국제특허분류: H01M 10/655 (2014.01) H01M 2/20 (2006.01)  
H01M 10/643 (2014.01) H01M 2/30 (2006.01)  
H01M 10/6551 (2014.01) H01M 10/613 (2014.01)  
H01M 10/653 (2014.01) H01M 2/10 (2006.01)
- (21) 국제출원번호: PCT/KR2018/003933
- (22) 국제출원일: 2018년 4월 3일 (03.04.2018)
- (25) 출원언어: 한국어
- (26) 공개언어: 한국어
- (30) 우선권정보: 10-2017-0049938 2017년 4월 18일 (18.04.2017) KR  
10-2018-0026447 2018년 3월 6일 (06.03.2018) KR
- (71) 출원인: 주식회사 엘지화학 (LG CHEM, LTD.) [KR/KR]; 07336 서울시 영등포구 여의대로 128, Seoul (KR).
- (72) 발명자: 유재욱 (RYU, Jae-Uk); 34122 대전시 유성구 문지로 188 LG화학기술연구원, Daejeon (KR). 강달모 (KANG, Dal-Mo); 34122 대전시 유성구 문지로 188 LG화학기술연구원, Daejeon (KR). 김수창 (KIM, Su-Chang); 34122 대전시 유성구 문지로 188 LG화학기술연구원, Daejeon (KR). 문정오 (MUN, Jeong-O); 34122 대전시 유성구 문지로 188 LG화학기술연구원, Daejeon (KR). 윤지수 (YOON, Ji-Su); 34122 대전시 유성구 문지로 188 LG화학기술연구원, Daejeon (KR).
- (74) 대리인: 특허법인 필앤온지 (PHIL & ONZI INT 'L PATENT & LAW FIRM); 06643 서울시 서초구 서초중앙로 36, 3층, Seoul (KR).
- (81) 지정국 (별도의 표시가 없는 한, 가능한 모든 종류의 국내 권리의 보호를 위하여): AE, AG, AL, AM, AO, AT, AU, AZ, BA, BB, BG, BH, BN, BR, BW, BY, BZ, CA, CH, CL, CN, CO, CR, CU, CZ, DE, DJ, DK, DM, DO, DZ, EC,

(54) Title: BATTERY MODULE

(54) 발명의 명칭: 배터리 모듈



(57) Abstract: The present invention provides a battery module which has a low height and a cooling performance which can be stably secured. A battery module according to the present invention is a battery module having a heat-radiating member disposed at the lower part thereof, and comprises: a cell assembly comprising multiple can-type secondary batteries stacked while being laid in a horizontal direction; and a bus bar which has at least a part made of an electrical conductive material and comprises a connection part and a heat transfer part, wherein the connection part electrically connects two or more can-type secondary batteries to one another by coming into contact with electrodes of the two or more can-type secondary batteries provided for the cell assembly, and the heat transfer part is positioned at the lower part of the connection part and transfers heat of the secondary batteries to the heat-radiating member by coming



2018/194296 A1

EE, EG, ES, FI, GB, GD, GE, GH, GM, GT, HN, HR, HU, ID, IL, IN, IR, IS, JO, JP, KE, KG, KH, KN, KP, KW, KZ, LA, LC, LK, LR, LS, LU, LY, MA, MD, ME, MG, MK, MN, MW, MX, MY, MZ, NA, NG, NI, NO, NZ, OM, PA, PE, PG, PH, PL, PT, QA, RO, RS, RU, RW, SA, SC, SD, SE, SG, SK, SL, SM, ST, SV, SY, TH, TJ, TM, TN, TR, TT, TZ, UA, UG, US, UZ, VC, VN, ZA, ZM, ZW.

- (84) 지정국 (별도의 표시가 없는 한, 가능한 모든 종류의 역내 권리의 보호를 위하여): ARIPO (BW, GH, GM, KE, LR, LS, MW, MZ, NA, RW, SD, SL, ST, SZ, TZ, UG, ZM, ZW), 유라시아 (AM, AZ, BY, KG, KZ, RU, TJ, TM), 유럽 (AL, AT, BE, BG, CH, CY, CZ, DE, DK, EE, ES, FI, FR, GB, GR, HR, HU, IE, IS, IT, LT, LU, LV, MC, MK, MT, NL, NO, PL, PT, RO, RS, SE, SI, SK, SM, TR), OAPI (BF, BJ, CF, CG, CI, CM, GA, GN, GQ, GW, KM, ML, MR, NE, SN, TD, TG).

공개:

- 국제조사 보고서 와 함께 (조약 제21조 (3))

---

into contact with the heat-radiating member.

(57) 요약서 :본 발명은 높이가 낮고 냉각 성능이 안정적으로 확보될 수 있는 배터리 모듈을 개시한다. 본 발명에 따른 배터리 모듈은, 방열 부재가 하부에 배치된 배터리 모듈로서, 수평 방향으로 눕혀진 형태로 적층된 다수의 캔형 이차 전지를 구비하는 셀 어셈블리; 및 상기 셀 어셈블리에 구비된 둘 이상의 캔형 이차 전지의 전극에 접촉하여 상기 둘 이상의 캔형 이차 전지 사이를 전기적으로 연결하는 연결부 및 상기 연결부의 하부에 위치하고 상기 방열 부재와 접촉하여 상기 이차 전지의 열을 상기 방열 부재로 전달하는 열전달부를 구비하며, 적어도 일부분이 전기 전도성 재질로 구성된 버스바를 포함한다.

## 명세서

## 발명의 명칭: 배터리 모듈

## 기술분야

- [1] 본 출원은 2017년 4월 18일자로 출원된 한국 특허출원 번호 제 10-2017-0049938 호 및 2018년 3월 6일자로 출원된 한국 특허출원 번호 제 10-2018-0026447 호에 대한 우선권주장 출원으로서, 해당 출원의 명세서 및 도면에 개시된 모든 내용은 인용에 의해 본 출원에 인용된다.
- [2] 본 발명은 캔형 이차 전지를 다수 구비하는 배터리 모듈에 관한 것으로서, 보다 상세하게는 높이를 낮게 설계할 수 있으면서도 냉각 성능이 안정적으로 확보될 수 있는 배터리 모듈과 이를 포함하는 배터리 팩 등에 관한 것이다.

## 배경기술

- [3] 근래에 들어서, 카메라, 휴대용 전화기 등과 같은 휴대용 전자 제품의 수요가 급격하게 증대되고, 에너지 저장용 축전지, 자동차, 로봇, 위성 등의 사용 및 개발이 확대됨에 따라, 이에 사용되는 배터리 팩에 대한 관심이 집중되고 그 연구 또한 활발히 진행되고 있다.
- [4] 배터리 모듈 또는 배터리 팩에는, 셀이라고도 불리는 이차 전지가 통상적으로 하나 이상 포함된다. 그리고, 현재 상용화된 이차 전지로는 니켈 카드뮴 전지, 니켈 수소 전지, 니켈 아연 전지, 리튬 이차 전지 등이 있다. 그 중, 리튬 이차 전지는 니켈 계열의 이차 전지에 비해 메모리 효과가 거의 일어나지 않아 충방전이 자유롭고, 자가 방전율이 매우 낮으며 에너지 밀도가 높다는 등의 장점으로 인해 더욱 각광을 받고 있다.
- [5] 이러한 리튬 이차 전지는 주로 리튬계 산화물과 탄소재를 각각 양극 활물질과 음극 활물질로 사용한다. 또한, 리튬 이차 전지는, 이러한 양극 활물질과 음극 활물질이 각각 도포된 양극판과 음극판이 세퍼레이터를 사이에 두고 배치된 전극 조립체와, 전극 조립체를 전해액과 함께 밀봉 수납하는 전지 케이스를 구비한다.
- [6] 한편, 리튬 이차 전지는 전지 케이스의 종류에 따라, 전극 조립체가 금속 캔에 내장되어 있는 캔형 이차 전지와 전극 조립체가 알루미늄 라미네이트 시트의 파우치에 내장되어 있는 파우치형 이차 전지로 분류될 수 있다. 그리고, 캔형 이차 전지는 다시 금속 캔의 형태에 따라 원통형 전지와 각형 전지로 분류될 수 있다. 이러한 각형 또는 원통형 이차 전지의 외장재는 개방단이 형성된 케이스, 즉 전지 캔 및 전지 캔의 개방단에 밀봉 결합되는 캡 조립체를 구비한다.
- [7] 배터리 모듈은, 이러한 캔형 이차 전지를 다수 포함한 형태로 구성될 수 있다. 이때, 다수의 캔형 이차 전지는, 냉각을 용이하게 하기 위해, 상하 방향으로 세워지는 경우가 많다. 배터리 모듈, 특히 전기 자동차 등에 장착되는 차량용 배터리 모듈의 경우, 배터리 모듈의 냉각을 위해 냉각 장치가 배터리 모듈 내의

하부 또는 배터리 모듈 외의 하부에 위치하는 경우가 많다. 이 경우, 각각의 캔형 이차 전지가 상하 방향으로 세워지면, 모든 전지의 하부가 냉각 장치에 연결될 수 있다.

- [8] 하지만, 이와 같이, 냉각을 용이하게 하고자 다수의 캔형 이차 전지가 상하 방향으로 세워진 형태로 배터리 모듈을 구성하면, 배터리 모듈의 높이를 일정 수준 이하로 낮추는 것이 어렵다. 일부 배터리 모듈, 특히 차량용 배터리 모듈에 대해서는 높이가 낮게 설계될 필요가 있다. 더욱이, 대부분의 전기 자동차 등에 있어서, 배터리 모듈은 차량의 하부에 위치하는 경우가 많다. 이 경우, 차량의 크기 내지 구조적 한계로 인해, 배터리 모듈의 높이를 일정 수준 이하로 제한할 수밖에 없다. 그런데, 캔형 이차 전지는 일반적으로 규격이 정해져 있기 때문에, 캔형 이차 전지의 길이, 즉 높이 또한 임의로 낮추는 것이 어렵다. 따라서, 캔형 이차 전지가 세워진 형태로 구성된 배터리 모듈에 대해서는, 그 높이가 캔형 이차 전지의 높이보다 작을 수가 없다. 만일, 배터리 모듈의 높이를 캔형 이차 전지의 규격 높이보다 낮추기 위해서는, 그에 맞추어 이차 전지를 다시 설계 및 제조해야 하나, 이 경우 그에 따른 비용 및 시간이 증대되므로 효율성이 떨어진다. 또한, 배터리 모듈은 적용되는 장치, 이를테면 차량마다 그 높이가 다를 수 있는데, 그때마다 이차 전지를 별도로 제조하는 것은 더욱 바람직하지 않다. 따라서, 캔형 이차 전지가 세워진 형태로 구성된 배터리 모듈에 대해서는, 차량에 적용 시 차고가 높아지거나 차체 하부가 낮아지는 등 여러 문제가 발생할 수 있다.

- [9] 한편, 배터리 모듈의 높이를 낮추기 위해, 캔형 이차 전지가 수평 방향으로 눕혀진 형태로 구성될 수 있다. 하지만, 이와 같이 구성될 경우, 가장 하부에 적층된 캔형 이차 전지를 제외하고는, 상부에 적층된 캔형 이차 전지들은 배터리 모듈의 하부에 위치하는 냉각 장치와 직접 접촉될 수 없다. 따라서, 냉각 류브나 냉각 핀과 같은 별도의 냉각 구성을 배터리 모듈의 측면에 구비시켜, 각각의 이차 전지의 열을 냉각 장치까지 전달할 필요가 있다. 하지만, 이 경우, 냉각 류브나 냉각 핀과 같은 별도의 냉각 구성을 구비해야 하므로, 배터리 모듈의 구조가 복잡해져 조립이 어려워지고, 배터리 모듈의 무게가 증가하며, 냉각 구성이 차지하는 공간만큼 에너지 밀도가 감소될 수밖에 없다. 더욱이, 배터리 팩에는 다수의 배터리 모듈이 수평 방향으로 배열될 수 있는데, 이 경우, 각 배터리 모듈마다 냉각 류브나 냉각 핀과 같은 별도의 냉각 구성을 구비할 경우, 이러한 문제는 더욱 심각해질 수 있다.

## 발명의 상세한 설명

### 기술적 과제

- [10] 따라서, 본 발명은 상기와 같은 문제점을 해결하기 위해 창안된 것으로서, 일반적인 캔형 이차 전지의 설계를 변경하지 않으면서도 높이가 낮고 냉각 성능이 안정적으로 확보되며 구조가 복잡하지 않고 에너지 밀도가 높은 배터리

모듈 및 이를 포함하는 배터리 팩을 제공하는 것을 목적으로 한다.

- [11] 본 발명의 다른 목적 및 장점들은 하기의 설명에 의해서 이해될 수 있으며, 본 발명의 실시예에 의해 보다 분명하게 알게 될 것이다. 또한, 본 발명의 목적 및 장점들은 특허 청구 범위에 나타낸 수단 및 그 조합에 의해 실현될 수 있음을 쉽게 알 수 있을 것이다.

#### 과제 해결 수단

- [12] 상기와 같은 목적을 달성하기 위한 본 발명에 따른 배터리 모듈은, 방열 부재가 하부에 배치된 배터리 모듈로서, 수평 방향으로 눕혀진 형태로 적층된 다수의 캔형 이차 전지를 구비하는 셀 어셈블리; 및 상기 셀 어셈블리에 구비된 둘 이상의 캔형 이차 전지의 전극에 접촉하여 상기 둘 이상의 캔형 이차 전지 사이를 전기적으로 연결하는 연결부 및 상기 연결부의 하부에 위치하고 상기 방열 부재와 접촉하여 상기 이차 전지의 열을 상기 방열 부재로 전달하는 열전달부를 구비하며, 적어도 일부분이 전기 전도성 재질로 구성된 버스바를 포함한다.
- [13] 여기서, 상기 버스바는 절곡된 플레이트 형태로 구성되어, 상기 연결부는 상기 셀 어셈블리의 일 측면을 따라 상하 방향으로 세워진 형태로 구성되고, 상기 열전달부는 수평 방향으로 눕혀진 형태로 구성되어 상기 셀 어셈블리의 하부와 상기 방열 부재의 상부 사이에 개재될 수 있다.
- [14] 또한, 상기 버스바는, 상기 셀 어셈블리에 구비된 캔형 이차 전지의 양극에 연결부가 접촉된 양극 버스바 및 상기 셀 어셈블리에 구비된 캔형 이차 전지의 음극에 연결부가 접촉된 음극 버스바를 구비할 수 있다.
- [15] 또한, 상기 양극 버스바와 상기 음극 버스바는, 상기 셀 어셈블리의 반대되는 측면에 위치하여, 상기 열전달부가 서로 반대 방향으로 절곡된 형태로 구성될 수 있다.
- [16] 또한, 상기 양극 버스바와 상기 음극 버스바는, 하나의 방열 부재에 접촉되고,
- [17] 또한, 상기 배터리 모듈은, 상기 양극 버스바 및 상기 음극 버스바 중 적어도 하나와 상기 방열 부재 사이에 개재되어 상기 버스바의 열을 상기 방열 부재로 전달하며, 전기 절연 재질로 구성된 써멀 패드를 더 포함할 수 있다.
- [18] 또한, 상기 버스바는, 외부 구성요소와의 전기적 연결을 위한 단자를 제공하는 단자부를 더 구비할 수 있다.
- [19] 또한, 상기 단자부는, 상기 연결부의 상부에서 상기 셀 어셈블리의 상부 방향으로 절곡된 형태로 구성될 수 있다.
- [20] 또한, 상기 단자부는, 하나의 버스바에서 서로 소정 거리 이격되게 둘 이상 구비될 수 있다.
- [21] 또한, 본 발명에 따른 배터리 모듈은, 내부에 빈 공간이 형성되어 상기 셀 어셈블리의 일부를 수용하는 제1 케이스 및 내부에 빈 공간이 형성되어 상기 셀 어셈블리의 다른 일부를 수용하는 제2 케이스를 구비하며, 상기 제1 케이스와

상기 제2 케이스는 상기 셀 어셈블리의 일측과 타측에서 각각 결합되도록 구성된 모듈 케이스를 더 포함할 수 있다.

[22] 또한, 상기 버스바는, 상기 모듈 케이스의 외측에 부착될 수 있다.

[23] 또한, 상기 모듈 케이스는, 상기 버스바의 적어도 일부분이 삽입될 수 있도록 결합홈이 형성될 수 있다.

[24] 또한, 상기와 같은 목적을 달성하기 위한 본 발명에 따른 배터리 팩은, 본 발명에 따른 배터리 모듈을 포함한다.

[25] 또한, 상기와 같은 목적을 달성하기 위한 본 발명에 따른 자동차는, 본 발명에 따른 배터리 모듈을 포함한다.

#### 발명의 효과

[26] 본 발명의 일 측면에 의하면, 다수의 캔형 이차 전지가 늘어선 형태로 배열되므로, 일반적인 이차 전지로도 설계 변경 없이 배터리 모듈의 높이를 낮게 구성할 수 있다.

[27] 또한, 본 발명의 일 측면에 의하면, 배터리 모듈의 측면에 별도의 냉각 류브나 냉각 핀과 별도의 냉각 구성들을 구비하지 않더라도, 배터리 모듈의 효율적인 냉각이 가능하다.

[28] 특히, 배터리 모듈의 하부 측에 히트 싱크나 냉각관, 방열핀과 같은 방열 부재가 구비될 때, 모든 이차 전지의 열이 방열 부재로 원활하게 전달됨으로써, 배터리 모듈의 냉각 성능이 안정적으로 확보될 수 있다.

[29] 또한, 별도의 냉각 구성이 필요 없으므로, 배터리 모듈의 구조가 단순화되어 제조가 용이하고, 무게 및 제조 비용이 감소하며, 에너지 밀도가 증대될 수 있다.

#### 도면의 간단한 설명

[30] 본 명세서에 첨부되는 다음의 도면들은 본 발명의 바람직한 실시예를 예시하는 것이며, 후술하는 발명의 상세한 설명과 함께 본 발명의 기술사상을 더욱 이해시키는 역할을 하는 것이므로, 본 발명은 그러한 도면에 기재된 사항에 한정되어 해석되어서는 아니 된다.

[31] 도 1은, 본 발명의 일 실시예에 따른 배터리 모듈의 결합 사시도이다.

[32] 도 2는, 본 발명의 일 실시예에 따른 배터리 모듈의 분리 사시도이다.

[33] 도 3은, 본 발명의 일 실시예에 따른 캔형 이차 전지의 구성을 개략적으로 나타내는 단면도이다.

[34] 도 4는, 본 발명의 일 실시예에 따른 배터리 모듈의 열 전달 구성을 개략적으로 도식화하여 나타내는 도면이다.

[35] 도 5는, 본 발명의 다른 실시예에 따른 배터리 모듈의 단면 구성을 개략적으로 나타내는 도면이다.

[36] 도 6은, 본 발명의 일 실시예에 따른 양극 버스바가 셀 어셈블리에서 분리된 구성을 개략적으로 나타내는 단면도이다.

[37] 도 7은, 본 발명의 일 실시예에 따른 음극 버스바가 셀 어셈블리에 분리된

구성을 개략적으로 나타내는 단면도이다.

- [38] 도 8은, 본 발명의 일 실시예에 따른 배터리 모듈에서, 버스바의 일부 단자부가 세워진 형태의 구성을 개략적으로 나타내는 사시도이다.
- [39] 도 9는, 본 발명의 일 실시예에 따른 배터리 모듈이 다수 연결된 구성을 개략적으로 나타내는 도면이다.
- [40] 도 10은, 도 2의 A2 부분에 대한 확대도이다.
- [41] 도 11은, 도 2의 A3 부분에 대한 확대도이다.
- [42] 도 12는, 본 발명의 다른 실시예에 따른 배터리 모듈의 구성을 개략적으로 나타내는 사시도이다.
- [43] 도 13은, 도 12의 A4 부분에 대한 정단면도이다.
- [44] 도 14는, 본 발명의 다른 실시예에 따른 배터리 모듈이 다수 연결된 구성을 개략적으로 나타내는 도면이다.

발명의 실시를 위한 형태

- [45] 이하, 첨부된 도면을 참조하여 본 발명의 바람직한 실시예를 상세히 설명하기로 한다. 이에 앞서, 본 명세서 및 청구범위에 사용된 용어나 단어는 통상적 이거나 사전적인 의미로 한정해서 해석되어서는 아니되며, 발명자는 그 자신의 발명을 가장 최선의 방법으로 설명하기 위해 용어의 개념을 적절하게 정의할 수 있다는 원칙에 입각하여 본 발명의 기술적 사상에 부합하는 의미와 개념으로 해석되어야만 한다.
- [46] 따라서, 본 명세서에 기재된 실시예와 도면에 도시된 구성은 본 발명의 가장 바람직한 일 실시예에 불과할 뿐이고 본 발명의 기술적 사상에 모두 대변하는 것은 아니므로, 본 출원시점에 있어서 이들을 대체할 수 있는 다양한 균등물과 변형예들이 있을 수 있음을 이해하여야 한다.
- [47]
- [48] 도 1은 본 발명의 일 실시예에 따른 배터리 모듈의 결합 사시도이고, 도 2는 본 발명의 일 실시예에 따른 배터리 모듈의 분리 사시도이다. 특히, 도 2는, 배터리 모듈의 하부 측에서 바라본 형태의 사시도이다.
- [49] 도 1 및 도 2를 참조하면, 본 발명에 따른 배터리 모듈은, 셀 어셈블리(100) 및 버스바(200)를 포함할 수 있다. 그리고, 이러한 배터리 모듈의 하부에는 방열 부재(10)가 배치될 수 있다.
- [50] 방열 부재(10)는, 도 1에서 화살표로 도시된 바와 같이, 내부 공간 또는 하부 공간에 냉매가 흐르도록 구성될 수 있다. 여기서, 냉매는, 냉각수나 공기와 같은 액체 또는 기체일 수 있다. 방열 부재(10)는, 이러한 냉매와 접촉함으로써, 셀 어셈블리(100) 및 버스바(200) 측의 열을 흡수하여 냉매로 전달할 수 있다. 예를 들어, 방열 부재(10)는, 히트 싱크 형태로서 하부에 공기가 흐르도록 구성될 수도 있고, 파이프 형태로서 중공에 냉각수 등이 흐르도록 구성될 수도 있다.
- [51] 이러한 방열 부재(10)는, 배터리 모듈과는 별개의 구성요소로서 배터리 모듈의

외부 장치, 이를테면 차량에 장착된 구성요소일 수 있다. 또는 방열 부재(10)는, 배터리 모듈의 일부 구성요소로서 포함될 수도 있다.

- [52] 상기 셀 어셈블리(100)는, 다수의 캔형 이차 전지(110)를 구비할 수 있다. 여기서, 캔형 이차 전지(110)는, 전극 조립체와 전해액이 전지 케이스, 다시 말해 전지 캔에 수납된 형태로 구성될 수 있으며, 전지 캔의 개방단에는 캡 조립체가 결합될 수 있다.
- [53] 도 3은, 본 발명의 일 실시예에 따른 캔형 이차 전지(110)의 구성을 개략적으로 나타내는 단면도이다.
- [54] 도 3의 구성을 참조하면, 캔형 이차 전지(110)는, 전극 조립체(111), 전지 캔(112) 및 캡 조립체(113)를 구비할 수 있다.
- [55] 상기 전극 조립체(111)는, 양극판과 음극판 사이에 세퍼레이터가 개재된 상태로 권취된 구조를 가질 수 있으며, 양극판에는 양극 탭(114)이 부착되어 캡 조립체(113)에 접속되고, 음극판에는 음극 탭(115)이 부착되어 전지 캔(112)의 하단에 접속될 수 있다.
- [56] 상기 전지 캔(112)은, 내부에 빈 공간이 형성되어, 전극 조립체(111)를 수납할 수 있다. 특히, 상기 전지 캔(112)은, 원통형 또는 각형으로서, 상단이 개방된 형태로 구성될 수 있다. 또한, 상기 전지 캔(112)은, 강성 등의 확보를 위해 스틸이나 알루미늄과 같은 금속 재질로 구성될 수 있다. 그리고, 상기 전지 캔은, 하단에 음극 탭이 부착되어, 전지 캔의 하부는 물론이고, 전지 캔 자체가 음극 단자로서 기능할 수 있다.
- [57] 상기 캡 조립체(113)는, 전지 캔(112)의 상단 개방부에 결합되어, 전지 캔의 개방단을 밀폐시킬 수 있다. 이러한 캡 조립체(113)는, 전지 캔의 형태에 따라 원형 또는 각형 등의 형태를 가질 수 있으며, 탭 캡(c1), 안전 벤트(c2) 및 가스켓(c3) 등의 하위 구성을 포함할 수 있다.
- [58] 여기서, 탭 캡(c1)은, 캡 조립체의 최상부에 위치하여, 상부 방향으로 돌출된 형태로 구성될 수 있다. 특히, 이러한 탭 캡은, 캔형 이차 전지(110)에서 양극 단자로서 기능할 수 있다. 따라서, 탭 캡은, 외부 장치, 이를테면 버스바 등을 통해 다른 이차 전지나 부하, 충전 장치와 전기적으로 접속될 수 있다. 이러한 탭 캡은, 예를 들어 스테인리스 스틸이나 알루미늄과 같은 금속 재질로 형성될 수 있다.
- [59] 상기 안전 벤트(c2)는, 이차 전지의 내압, 즉 전지 캔의 내압이 일정 수준 이상으로 증가하는 경우, 형태가 변형되도록 구성될 수 있다. 또한, 상기 가스켓(c3)은, 탭 캡 및 안전 벤트의 테두리 부분이 전지 캔과 절연될 수 있도록 전기 절연성을 갖는 재질로 이루어질 수 있다.
- [60] 한편, 상기 캡 조립체는, 전류차 단부재(c4)를 더 포함할 수 있다. 상기 전류차 단부재는 CID(Current Interrupt Device)라고도 불리며, 가스 발생으로 전지의 내압이 증가하여 안전 벤트의 형상이 역전되면, 안전 벤트와 전류차 단부재 사이의 접촉이 끊어지거나, 전류차 단부재가 파손되어, 안전



벤트와 전극 조립체 사이의 전기적 접속은 차단될 수 있다.

- [61] 이러한 캔형 이차 전지(110)의 구성은, 본 발명의 출원 시점에 당업자에게 널리 알려져 있으므로, 본 명세서에서는 보다 상세한 설명은 생략한다. 또한, 도 3에 캔형 이차 전지의 일례를 도시하였으나, 본 발명에 따른 배터리 모듈은 특정 캔형 이차 전지의 구성으로 한정되지 않는다. 즉, 본 발명의 출원 시점에 공지된 다양한 이차 전지가 본 발명에 따른 배터리 모듈에 채용될 수 있다.
- [62] 더욱이, 도 3의 캔형 이차 전지(110)는, 원통형 이차 전지를 기준으로 도시되어 있으나, 본 발명에 따른 배터리 모듈에는, 각형 이차 전지가 적용될 수도 있다.
- [63] 상기 셀 어셈블리(100)는, 이러한 캔형 이차 전지(110)가 다수 적층된 형태로 구성될 수 있다. 예를 들어, 다수의 캔형 이차 전지(110)는, 수평 방향으로 다수 배열된 형태로 구성될 수 있다. 또한, 다수의 캔형 이차 전지(110)는, 상하 방향으로 다수 배열된 형태로 구성될 수 있다. 더욱이, 다수의 캔형 이차 전지(110)는, 원통형 전지 캔에서 곡면으로 형성된 부분과 같은 측면이 서로 대면되는 형태로 적층될 수 있다.
- [64] 특히, 본 발명에 따른 배터리 모듈에 있어서, 상기 셀 어셈블리(100)는, 다수의 캔형 이차 전지(110)가 수평 방향으로 눕혀진 형태로 구성될 수 있다. 즉, 도 2에 도시된 바와 같이, 각각의 캔형 이차 전지(110)는, 좌우 방향(도면의 x축 방향)으로 길게 연장된 형태로 구성될 수 있다. 이때, 각 캔형 이차 전지(110)의 양극 단자 및 음극 단자가 좌측 또는 우측 방향에 위치할 수 있다.
- [65] 본 발명의 이러한 구성에 의하면, 배터리 모듈의 높이를 낮게 구성할 수 있다. 즉, 캔형 이차 전지(110)를 눕히게 되면, 캔형 이차 전지의 길이보다 짧은 높이를 갖는 배터리 모듈을 구성할 수 있다. 따라서, 높이가 낮은 배터리 모듈의 설계가 용이하다.
- [66] 상기 버스바(200)는, 셀 어셈블리(100)에 구비된 다수의 캔형 이차 전지 사이, 이를테면 모든 이차 전지 사이, 또는 그 중 일부 이차 전지 사이를 전기적으로 연결할 수 있다. 이를 위해, 상기 버스바(200)는, 적어도 일부분이 전기 전도성 재질로 구성될 수 있다. 예를 들어, 상기 버스바(200)는, 구리, 알루미늄, 니켈 등과 같은 금속 재질로 구성될 수 있다.
- [67] 특히, 본 발명에 있어서, 상기 버스바(200)는, 도 2에 도시된 바와 같이, 연결부(210) 및 열전달부(220)를 구비할 수 있다.
- [68] 상기 연결부(210)는, 셀 어셈블리(100)에 구비된 둘 이상의 캔형 이차 전지(110) 사이를 전기적으로 연결할 수 있다. 이를 위해, 상기 연결부(210)는, 셀 어셈블리(100)에 구비된 둘 이상의 캔형 이차 전지(110)의 전극에 접촉할 수 있다. 예를 들어, 상기 연결부(210)는, 셀 어셈블리(100)에 구비된 모든 이차 전지(110)의 전극에 접촉하여, 모든 이차 전지(110) 사이를 전기적으로 연결할 수 있다. 더욱이, 상기 연결부(210)는, 셀 어셈블리(100)에 구비된 둘 이상의 캔형 이차 전지(110)의 동일 극성에 접촉하여 이들 사이를 병렬 연결할 수 있다. 또는, 상기 연결부(210)는, 셀 어셈블리(100)에 구비된 모든 이차 전지 중, 일부 이차

- 전지의 전극에 접촉하여 이들 사이를 전기적으로 연결할 수도 있다.
- [69] 상기 열전달부 (220) 는, 연결부 (210) 의 하부에 위치할 수 있다. 그리고, 이러한 열전달부 (220) 의 하부에는 방열부재(10)가 배치되어 있을 수 있다. 열전달부 (220) 는, 이러한 방열부재(10)로 열을 전달할 수 있다. 즉, 셀 어셈블리 (100) 의 이차 전지 측에서 발생하는 열은 연결부 (210) 로 전달될 수 있고, 상기 열전달부 (220) 는 이와 같이 연결부 (210) 로 전달된 이차 전지의 열을 방열부재(10)로 전달할 수 있다. 더욱이, 상기 열전달부 (220) 는, 방열부재(10)와 접촉하여, 전도 방식으로 열을 전달할 수 있다.
- [70] 도 4는, 본 발명의 일 실시예에 따른 배터리 모듈의 열 전달 구성을 개략적으로 도식화하여 나타내는 도면이다. 예를 들어, 도 4는, 도 1의 A1-A1' 선에 대한 단면의 구성의 일례를 개략적으로 나타낸 구성이라 할 수 있다. 다만, 도 4에는 도 1의 모든 구성이 도시되지 않고, 설명의 편의를 위해 일부 구성만 도시되어 있다. 한편, 도 4에서, 화살표는 열 이동 경로를 나타낸다.
- [71] 도 4를 참조하면, 지면에서 상하 방향으로 적층된 각 이차 전지로부터 생성된 열은, 수평 방향(도면의 좌우 방향)으로 이동하여, 각 이차 전지의 측면에 위치하며 지면에서 수직으로 세워진 형태의 연결부 (210) 로 전달될 수 있다. 그리고, 연결부 (210) 로 전달된 열은, 하부 방향으로 이동하여, 하부의 열전달부 (220) 로 전달될 수 있다. 그리고, 이러한 열전달부 (220) 는 하부의 방열부재(10)와 직접 또는 간접적으로 접촉한다. 따라서, 열전달부 (220) 의 열은 방열부재(10)로 전달된 후 냉매를 통해 외부로 배출될 수 있다.
- [72] 본 발명의 이러한 구성에 의하면, 버스바(200)에 의해, 이차 전지의 전기적 연결과 더불어 이차 전지의 냉각이 함께 달성될 수 있다. 즉, 본 발명에 따른 버스바(200)의 경우, 연결부 (210)에 의해 복수의 이차 전지 사이가 서로 전기적으로 연결될 수 있으면서도, 열전달부 (220)에 의해 복수의 이차 전지의 열이 방열부재(10)로 전달되어 각 이차 전지가 냉각될 수 있다.
- [73] 더욱이, 셀 어셈블리 (100) 에 구비된 모든 이차 전지가 연결부 (210) 에 연결된 경우, 각 이차 전지의 열은 연결부 (210) 에 전도되고, 연결부 (210) 에 전도된 열은 열전달부 (220) 및 방열부재(10)로 전도되어, 냉매를 통해 외부로 배출될 수 있다. 이 경우, 셀 어셈블리 (100) 에 구비된 모든 이차 전지의 열이 전도 방식으로 외부로 배출될 수 있으므로, 각 이차 전지의 냉각이 효과적으로 달성될 수 있다. 따라서, 이러한 구성에 의하면, 각 이차 전지 사이에, 냉각을 위한 구성요소를 별도로 개재시킬 필요가 없다. 그러므로, 배터리 모듈의 구조가 복잡하지 않고, 무게 및 부피가 감소하며, 에너지 밀도가 향상될 수 있다.
- [74] 상기 버스바(200)는, 판상으로 구성될 수 있다. 더욱이, 상기 버스바(200)는 강성 및 전기적 전도성을 확보하기 위해, 금속판 형태로 구성될 수 있다. 특히, 본 발명에 있어서, 상기 버스바(200)는 절곡된 플레이트 형태로 구성될 수 있다.
- [75] 예를 들어, 도 1 및 도 2에 도시된 바와 같이, 상기 버스바(200)는, 하단부가 대략 90도 정도 절곡된 플레이트 형태로 구성될 수 있다. 이 경우, 절곡된 부분을

- 중심으로, 상부는 연결부 (210) 가 될 수 있고, 하부는 열전달부 (220) 가 될 수 있다.
- [76] 특히, 상기 연결부 (210) 는, 셀 어셈블리 (100) 의 일 측면, 이를 테면 셀 어셈블리 (100) 의 좌측면 이나 우측면을 따라 상하 방향(도면의 z축 방향) 으로 세워진 형태로 구성될 수 있다. 즉, 본 발명에서 셀 어셈블리 (100) 의 캔형 이차 전지가 좌우 방향(도면의 x 축 방향) 으로 길게 늘려진 형태로 전후 방향(도면의 y축 방향) 및/또는 상하 방향(도면의 z축 방향) 으로 적층되는 경우, 여러 이차 전지의 전극은 전후 방향 및 상하 방향으로 평행하게 배치된 형태로 구성될 수 있다. 따라서, 상기 연결부 (210) 는, 판상으로서 전후 방향 및 상하 방향으로 평평하게 세워진 형태로 구성됨으로써, 여러 이차 전지의 전극과 직접 접촉될 수 있다.
- [77] 또한, 상기 열전달부 (220) 는, 수평 방향으로 늘려진 형태로 구성될 수 있다. 예를 들어, 상기 열전달부 (220) 는, 표면이 x-y 평면과 평행하게 구성될 수 있다. 이 경우, 상기 열전달부 (220) 는, 도 4에 도시된 바와 같이, 셀 어셈블리 (100) 의 하부와 방열부재(10) 의 상부 사이에 개재될 수 있다.
- [78] 상기 연결부 (210) 와 상기 열전달부 (220) 는, 하나의 판, 이를 테면 하나의 금속판이 벤딩된 형태로 구성될 수 있다. 이 경우, 버스바(200) 의 제조 및 구조가 간단해질 수 있다.
- [79] 한편, 셀 어셈블리 (100) 에 구비된 각각의 이차 전지에는 양극과 음극이 구비될 수 있다. 상기 버스바(200) 는, 이러한 이차 전지의 양극과 음극을 각각 연결하기 위해 적어도 2개의 버스바(200) 를 구비할 수 있다. 즉, 상기 버스바(200) 는, 양극 버스바(201) 및 음극 버스바(202) 를 구비할 수 있다.
- [80] 여기서, 양극 버스바(201) 는, 셀 어셈블리 (100) 에 구비된 캔형 이차 전지의 양극(양극 단자) 에 연결부 (210) 가 접촉될 수 있다. 따라서, 상기 양극 버스바(201) 는, 여러 캔형 이차 전지의 양극 사이를 서로 전기적으로 연결할 수 있다. 그리고, 음극 버스바(202) 는, 셀 어셈블리 (100) 에 구비된 캔형 이차 전지의 음극(음극 단자) 에 연결부 (210) 가 접촉될 수 있다. 따라서, 상기 음극 버스바(202) 는, 여러 캔형 이차 전지의 음극 사이를 전기적으로 연결할 수 있다.
- [81] 예를 들어, 도 2의 구성을 참조하면, 셀 어셈블리 (100) 의 측면에 2개의 버스바가 배치될 수 있다. 이때, 어느 하나의 버스바는 양극 버스바(201) 이고, 다른 하나의 버스바는 음극 버스바(202) 일 수 있다. 그리고, 양극 버스바(201) 에는 셀 어셈블리 (100) 에 구비된 모든 캔형 이차 전지의 양극이 접촉되어 서로 연결될 수 있고, 음극 버스바(202) 에는 셀 어셈블리 (100) 에 구비된 모든 캔형 이차 전지의 음극이 접촉되어 서로 연결될 수 있다.
- [82] 바람직하게는, 양극 버스바(201) 와 음극 버스바(202) 는, 셀 어셈블리 (100) 를 기준으로 서로 반대되는 측면에 위치할 수 있다.
- [83] 셀 어셈블리 (100) 에 구비된 각각의 캔형 이차 전지는, 일 방향으로 길게 연장된 형태로 형성될 수 있다. 그리고, 각각의 캔형 이차 전지는, 길이 방향의 서로 반대되는 측면에 양극 단자와 음극 단자가 각각 배치될 수 있다. 특히, 복수의

- 캔형 이차 전지는 납혀진 형태, 즉 길이 방향이 수평 방향이 되도록 배치되어, 양극 단자와 음극 단자가 수평 방향 양단에 각각 위치할 수 있다. 더욱이, 복수의 캔형 이차 전지는, 양극 단자끼리 서로 동일한 측면에 위치하고, 음극 단자끼리 서로 동일한 측면에 위치하도록 배치될 수 있다. 따라서, 양극 버스바(201)와 음극 버스바(202)는, 이차 전지를 중심으로 서로 반대되는 측에 위치할 수 있다.
- [84] 예를 들어, 도 2의 구성에 도시된 바와 같이, 이차 전지는 좌우 방향( $x$  축 방향)으로 길게 연장된 형태로 형성되어, 이차 전지의 우측과 좌측에 각각 양극 단자와 음극 단자가 배치될 수 있다. 그러므로, 양극 버스바(201)는 셀 어셈블리(100)의 우측에 배치되고, 음극 버스바(202)는 셀 어셈블리(100)의 좌측에 배치될 수 있다.
- [85] 이 경우, 양극 버스바(201)와 음극 버스바(202)는, 열전달부(220)가 서로 반대 방향으로 절곡된 형태로 구성될 수 있다. 즉, 양극 버스바(201)와 음극 버스바(202)는, 하단부가 절곡되어 절곡된 부분을 중심으로 연결부(210)와 열전달부(220)로 구분될 수 있는데, 이때 절곡 방향은 서로 반대 방향이 될 수 있다.
- [86] 예를 들어, 도 2의 구성에서, 양극 버스바(201)는, 하단부가 좌측 방향( $x$  축 방향)으로 절곡될 수 있다. 그리고, 음극 버스바(202)는, 하단부가 우측 방향( $+x$  축 방향)으로 절곡될 수 있다. 즉, 양극 버스바(201)와 음극 버스바(202)는, 하단부가 서로를 향하는 방향, 다시 말해 서로 가까워지는 방향으로 절곡될 수 있다. 이러한 절곡 구성을 통해, 양극 버스바(201)와 음극 버스바(202)의 열전달부(220)는, 도 4에 도시된 바와 같이, 셀 어셈블리(100)와 방열부재(10) 사이에 개재될 수 있다. 특히, 양극 버스바(201)의 연결부(210)와 음극 버스바(202)의 연결부(210)는, 이차 전지의 길이 방향( $x$  축 방향)으로 서로 소정 거리 이격되며, 상호 평행한 형태로 구성될 수 있다. 그리고, 양극 버스바(201)의 열전달부(220)와 음극 버스바(202)의 열전달부(220)는, 양면이 상부와 하부를 향하도록 납혀진 상태로서, 하나의 평면상에 놓이도록 구성될 수 있다.
- [87] 본 발명의 이러한 구성에 의하면, 셀 어셈블리(100)와 방열부재(10) 사이의 간격이 좁아질 수 있고, 하나의 방열부재(10)에 양극 버스바(201)와 음극 버스바(202)의 열전달부(220)가 모두 접촉될 수 있다. 따라서, 이 경우, 배터리 모듈의 부피가 감소하고, 냉각 구성이 간단해 지며, 냉각 효율이 더욱 향상될 수 있다.
- [88] 한편, 냉각 구성의 간소화 및 효율화를 위해, 양극 버스바(201)와 음극 버스바(202)는, 하나의 방열부재(10)에 접촉될 수 있다. 이 경우, 본 발명에 따른 배터리 모듈은, 써멀 패드(300)를 더 포함할 수 있다.
- [89] 상기 써멀 패드(300)는, 양극 버스바(201) 및 음극 버스바(202) 중 적어도 하나와 방열부재(10) 사이에 개재될 수 있다. 예를 들어, 도 1 및 도 4에 도시된 바와 같이, 양극 버스바(201)와 음극 버스바(202)는, 열전달부(220)의 하면이 동일한 방열부재(10)의 상면에 접촉될 수 있다.

- [90] 그리고, 이러한 써멀 패드(300)는, 버스바 측의 열을 방열부재(10)로 전달할 수 있다. 따라서, 써멀 패드(300)는, 열전도성 재질로 구성될 수 있다.
- [91] 다만, 써멀 패드(300)는, 양극 버스바(201)와 음극 버스바(202) 사이의 단락을 방지하기 위해, 전류가 실질적으로 흐르지 않는 전기적 절연 재질로 구성될 수 있다. 더욱이, 방열부재(10)는 금속 등의 재질로 구성될 수 있는데, 이러한 경우에도, 방열부재(10)에 의해 양극 버스바(201)와 음극 버스바(202)가 상호 연결되어 단락이 발생하는 문제가 써멀 패드(300)에 의해 방지될 수 있다.
- [92] 이처럼, 써멀 패드(300)는, 열전도성 및 전기절연성을 갖는 재질로 구성될 수 있다. 예를 들어, 상기 써멀 패드(300)는, 실리콘, 아크릴 등의 재질로 구성될 수 있다.
- [93] 또한 바람직하게는, 상기 열전달부(220)는, 하부에 돌기가 형성될 수 있다. 이에 대해서는, 도 5의 구성을 참조하여 보다 구체적으로 설명하도록 한다.
- [94] 도 5는, 본 발명의 다른 실시예에 따른 배터리 모듈의 단면 구성을 개략적으로 나타내는 도면이다. 특히, 도 5는, 도 4의 변형예라 할 수 있다.
- [95] 도 5를 참조하면, 열전달부(220)에는, PI로 표시된 바와 같이, 다수의 돌기가 형성될 수 있다. 이러한 돌기(P1)는, 열전달부(220)의 하부에서 하부 방향으로 돌출되는 형태로 형성될 수 있다. 특히, 돌기(P1)는, 하나의 버스바에서 다수 구비될 수 있다. 예를 들어, 돌기(P1)는, 양극 버스바(201)의 열전달부(220) 하면에 다수 구비되고, 음극 버스바(202)의 열전달부(220) 하면에 다수 구비될 수 있다.
- [96] 그리고, 이러한 다수의 돌기(P1)는, 각 버스바에서 서로 소정 거리 이격된 형태로 구성될 수 있다. 예를 들어, 도 5에 도시된 바와 같이, 다수의 돌기(P1)는, 각 버스바의 열전달부(220) 하면에서 좌우 방향(x축 방향)으로 소정 거리 이격된 형태로 구성될 수 있다. 또는, 다수의 돌기(P1)는, 각 버스바의 열전달부(220) 하면에서 전후 방향(도 1의 y축 방향)으로 소정 거리 이격된 형태로 구성될 수 있다.
- [97] 본 발명의 이러한 구성에 의하면, 각 버스바의 열전달부(220)의 하부 표면적이 증대되어 열전달부(220)에 의한 냉각 효율이 향상될 수 있다. 특히, 써멀 패드(300)는, 유연성이 있는 재질일 수 있다. 따라서, 이 경우, 돌기(P1)에 의해 열전달부(220)의 표면에 요철이 형성되더라도, 써멀 패드(300)는 이러한 요철 형상에 대응하여, 도 5에 도시된 바와 같이, 상면의 형태가 변화할 수 있다. 따라서, 열전달부(220)의 돌기(P1)에 의해 버스바와 써멀 패드(300) 사이의 접촉면적이 증가하여, 버스바로부터 써멀 패드(300)를 거쳐 방열부재(10)로 전달되는 열의 양이 증대될 수 있다. 또한, 이러한 돌기(P1)에 의해, 열전달부(220)와 써멀 패드(300) 사이의 마찰력 및 접촉면적이 증대됨으로써, 버스바와 써멀 패드(300) 사이의 결합성이 향상될 수 있다.
- [98] 더욱이, 이와 같이 열전달부(220) 하부에 돌기가 형성된 구성에 있어서, 방열부재(10)는, 그 상부에 이러한 열전달부(220)의 돌기에 대응되는 위치 및 형태로

삽입홀 (미도시) 이 형성될 수 있다. 이러한 구성에 의하면, 버스바의 돌기(P1)가 방열부재(10)의 삽입홀에 삽입됨으로써, 버스바와 방열부재(10) 사이의 결합성이 증대될 수 있다. 또한, 이 경우, 방열부재(10)의 상부 표면적이 증대되어 단위 시간 당 버스바로부터 방열부재(10)로 전달되는 열의 양을 증가시킴으로써, 냉각 효율이 보다 향상될 수 있다.

[99] 또한 바람직하게는, 상기 양극 버스바(201)에서, 연결부(210)는 캔형 이차 전지의 양극 형태에 맞게 오목부가 형성될 수 있다. 이에 대해서는, 도 6을 참조하여 보다 구체적으로 설명하도록 한다.

[100] 도 6은, 본 발명의 일 실시예에 따른 양극 버스바(201)가 셀 어셈블리(100)에서 분리된 구성을 개략적으로 나타내는 단면도이다.

[101] 도 6을 참조하면, 셀 어셈블리(100)에 구비된 각 이차 전지의 우측 단부에 구비된 양극 단자는, BI로 표시된 바와 같이, 우측 방향으로 돌출된 형태로 구성될 수 있다. 이러한 돌출 부분은, 도 3에 도시된 구성에서 탑 캡(c1) 부분일 수 있다. 이와 같은 구성에서, 셀 어셈블리(100)의 우측에 구비되어 다수의 이차 전지의 양극과 접촉되는 양극 버스바(201)는, 내측 표면, 즉 좌측 표면에, G1로 표시된 바와 같이, 우측 방향으로 오목하게 들어간 형태의 오목부가 형성될 수 있다. 그리고, 이러한 오목부에는, 배터리 모듈 구성 시, 각 이차 전지의 양극 단자(B1)가 삽입될 수 있다. 이를 위해, 상기 오목부(G1)는, 셀 어셈블리(100)에 구비된 각 이차 전지의 양극 단자에 대응되는 위치, 개수 및 형태로 형성될 수 있다. 예를 들어, 도 6에 도시된 바와 같이, 4개의 이차 전지가 상하 방향으로 적층되어, 4개의 양극 단자가 상하 방향으로 소정 거리 이격된 형태로 존재하는 경우, 양극 버스바(201)의 오목부 역시 상하 방향으로 소정 거리 이격된 형태로 4개 형성될 수 있다.

[102] 본 발명의 이러한 구성에 의하면, 셀 어셈블리(100)와 양극 버스바(201)의 결합성을 향상시킬 수 있다. 즉, 셀 어셈블리(100)에 구비된 각 이차 전지의 양극 단자가 양극 버스바(201)의 오목부(G1)에 삽입됨으로써 이차 전지와 양극 버스바(201)의 결합성이 향상되고, 상하 및 전후 방향 유동이 방지될 수 있다. 또한, 오목부(G1)에 의해 이차 전지와 양극 버스바(201)의 결합 위치가 가이드되어, 셀 어셈블리(100)와 양극 버스바(201)의 조립성이 개선될 수 있다.

[103] 더욱이, 본 발명의 이러한 구성에 의하면, 이차 전지의 양극 단자와 양극 버스바(201) 사이의 접촉 면적이 증대될 수 있다. 예를 들어, 도 6의 단면 구성에서, 양극 버스바(201)의 오목부에는 대략 3개의 내측면(상면, 하면, 우측면)이 형성될 수 있으며, 이러한 3개의 내측면에 이차 전지의 양극 단자가 모두 접촉할 수 있다. 이처럼 이차 전지의 양극 단자와 양극 버스바(201) 사이의 접촉 면적이 증대되면, 이차 전지의 양극으로부터 양극 버스바(201)로 열이 전달되는 면적이 증대되어, 버스바를 통한 이차 전지의 냉각 성능이 더욱 향상될 수 있다. 또한, 이차 전지의 양극과 양극 버스바(201) 사이의 접촉 면적 증대로, 전기적 경로가 확대되어 전기 저항이 감소할 수 있다.

- [104] 이와 같은 구성에서, 오목부 (G1) 의 깊이는, 양극 단자 (B1) 의 돌출 길이보다 작게 구성되는 것이 좋다. 예를 들어, 도 6의 구성에서, 양극 단자 (B1) 의 좌우 방향 길이는, 오목부 (G1) 의 좌우 방향 길이보다 길게 구성될 수 있다. 캔형 이차 전지의 경우, 전지 캔 자체가 음극으로 기능할 수 있으므로, 오목부에 양극 단자가 삽입될 때 양극 버스바 (201) 가 전지 캔에 접촉되지 않도록 구성되는 것이 좋다.
- [105] 또한 바람직하게는, 상기 음극 버스바 (202) 에서, 연결부 (210) 는 캔형 이차 전지의 외형에 맞게 볼록부가 형성될 수 있다.
- [106] 도 7은, 본 발명의 일 실시예에 따른 음극 버스바 (202) 가 셀 어셈블리 (100) 에 분리된 구성을 개략적으로 나타내는 단면도 이다.
- [107] 도 7을 참조하면, 셀 어셈블리 (100) 에 구비된 각 이차 전지의 좌측 단부에 구비된 음극 단자는, B2로 표시된 바와 같이, 대략 평평한 형태로 구성될 수 있다. 그리고, 음극 버스바 (202) 는, P2로 표시된 바와 같이, 내측면에 내측 방향, 즉 이차 전지 축 방향 (도면의 우측 방향) 으로 돌출된 형태의 볼록부가 형성될 수 있다.
- [108] 이러한 볼록부 (P2) 는, 이차 전지 사이에 위치하여, 음극 버스바 (202) 와 셀 어셈블리 (100) 의 결합 시, 이차 전지 사이에 개재될 수 있다. 예를 들어, 도 7의 구성에서, 볼록부는 상하 방향으로 적층된 이차 전지의 사이 공간에 개재될 수 있다. 이 경우, 볼록부 (P2) 의 사이 공간에 이차 전지의 전지 캔 음극 측 단부가 삽입된다고 할 수도 있다.
- [109] 본 발명의 이러한 구성에 의하면, 이차 전지와 음극 버스바 (202) 사이의 결합성 이 증대되고, 이차 전지와 음극 버스바 (202) 조립 위치가 용이하게 가이드될 수 있다. 뿐만 아니라, 이차 전지의 음극 단자와 음극 버스바 (202) 사이의 접촉 면적이 증대되어 이차 전지로부터 음극 버스바 (202) 로 열이 전달되는 양 및 속도가 증가할 수 있다. 특히, 도 3의 구성에 도시된 바와 같이, 캔형 이차 전지에서 전지 캔 (112) 은, 하부뿐 아니라, 측면까지도 음극 단자로서 기능할 수 있다. 따라서, 음극 버스바 (202) 의 볼록부 사이 공간에 전지 캔의 일부가 삽입되는 경우, 전지 캔의 하면 (원통형 전지 캔의 하부 평면) 뿐 아니라, 측면 (원통형 전지 캔의 측부 곡면) 의 일부에서도 음극 버스바 (202) 로 열을 전달할 수 있다. 따라서, 이 경우, 열전달 면적이 증대될 수 있다. 또한, 이차 전지의 음극 단자와 음극 버스바 (202) 사이의 접촉 면적 증대로, 전기적 경로가 확대되어 전기 저항이 감소할 수 있다.
- [110] 한편, 이차 전지의 전극 단자와 버스바는 직접 접촉할 수 있는데, 이 경우, 이러한 이차 전지의 전극 단자와 버스바 사이의 접촉 상태를 안정적으로 유지하기 위해, 이차 전지의 전극과 버스바는 용접 등의 방식으로 상호 접촉 고정될 수 있다. 특히, 상기도 6 내지 도 7의 구성과 같이, 버스바의 연결부 (210) 에 오목부 (G1) 나 볼록부 (P2) 가 형성되는 경우, 용접 전에도 이차 전지와 버스바가 일차적으로 고정되므로, 이차 전지와 버스바 사이의 용접

공정이 개선될 수 있다. 더욱이, 양극 버스바(201)에 오목부(G1)가 형성된 부분에 서는, 양극 버스바(201)의 좌우 방향 길이(폭)가 짧아지므로, 용접에 의한 고정력은 보다 향상될 수 있다.

- [111] 또한, 버스바의 열전달부(220)는, 셀 어셈블리(100)에서 가장 하부에 적층된 캔형 이차 전지의 하부에 접촉할 수 있다. 이 경우, 가장 하부에 적층된 이차 전지의 열이 연결부(210)를 거치지 않고 열전달부(220)로 직접 전달됨으로써, 셀 어셈블리(100)의 냉각 성능이 보다 향상될 수 있다.
- [112] 또한 바람직하게는, 상기 버스바는, 도 2에 도시된 바와 같이, 단자부(230)를 더 구비할 수 있다.
- [113] 상기 단자부(230)는, 외부 구성요소와의 전기적 연결을 위한 단자를 제공할 수 있다. 상기 단자부(230)는, 연결부(210)의 상부에 위치하여, 연결부(210)에서 돌출된 형태로 구성될 수 있다.
- [114] 특히, 상기 단자부(230)는, 이차 전지의 연결부(210)와 일체화된 형태로 구성될 수 있다. 예를 들어, 단자부(230), 연결부(210) 및 열전달부(220)는, 하나의 금속판으로 구성될 수 있다.
- [115] 더욱 바람직하게는, 상기 단자부(230)는, 연결부(210)의 상부가 절곡된 형태로 구성될 수 있다. 예를 들어, 도 1 및 도 2에 도시된 바와 같이, 상기 단자부(230)는, 연결부(210)의 상부에서, 셀 어셈블리(100)의 상부 방향 측으로, 대략 90도 정도 절곡된 형태로 구성될 수 있다. 특히, 버스바(200)는, 하나의 금속판이 상부와 하부가 절곡된 형태로 구성되어, 절곡된 부분(폴딩선)을 기준으로 연결부(210), 열전달부(220) 및 단자부(230)로 구분될 수 있다.
- [116] 이러한 단자부(230)는, 양극 버스바(201)와 음극 버스바(202)에 모두 구비될 수 있다. 그리고, 이러한 양극 버스바(201)의 단자부(230)와 음극 버스바(202)의 단자부(230)는, 서로를 향하여 반대 방향으로 절곡된 형태로 구성될 수 있다.
- [117] 예를 들어, 도 2의 구성에 도시된 바와 같이, 셀 어셈블리(100)의 우측에 배치된 양극 버스바(201)의 상부에는, 좌측 방향으로 절곡된 형태의 단자부(230)가 형성될 수 있다. 그리고, 셀 어셈블리(100)의 좌측에 배치된 음극 버스바(202)의 상부에는, 우측 방향으로 절곡된 형태의 단자부(230)가 형성될 수 있다.
- [118] 또한 바람직하게는, 상기 단자부(230)는, 하나의 버스바에서 서로 소정 거리 이격되게 둘 이상 구비될 수 있다.
- [119] 예를 들어, 도 1에 도시된 바와 같이, 배터리 모듈의 우측과 좌측에는 각각 양극 버스바(201)와 음극 버스바(202)가 배치될 수 있는데, 양극 버스바(201)의 상부에 2개의 단자부(230)가 구비되고, 음극 버스바(202)의 상부에 도 2개의 단자부(230)가 구비될 수 있다. 그리고, 각각의 단자부(230)는, 각 버스바에서 소정 거리 이격되게 구성될 수 있다. 이를 테면, 양극 버스바(201)의 상부에 구비된 2개의 단자부(230)는, 전후 방향(도면의 y축 방향)으로 소정 거리 이격되게 구성될 수 있다.
- [120] 본 발명의 이러한 구성에 의하면, 동일 버스바에 복수의 단자부(230)가



형성됨으로써, 버스바와 외부 장치의 연결 구성이 다양하게 이루어질 수 있다. 즉, 배터리 모듈이 적용된 장치의 연결 단자가 어느 측면에서 접근하더라도, 상황에 따라 적절한 단자부 (230)가 선택적으로 이용되도록 할 수 있다. 따라서, 배터리 모듈을 이용한 조립시, 조립성이 개선되고 구조가 간소화될 수 있다.

- [121] 특히, 이와 같이, 하나의 버스바에 복수의 단자부 (230)가 형성된 경우, 일부 단자부 (230)는 세워진 형태로 구성될 수 있다. 이에 대해서는, 도 8을 참조하여 보다 구체적으로 설명하도록 한다.
- [122] 도 8은, 본 발명의 일 실시예에 따른 배터리 모듈에서, 버스바의 일부 단자부 (230)가 세워진 형태의 구성을 개략적으로 나타내는 사시도이다.
- [123] 도 8을 참조하면, 양극 버스바(201) 및 음극 버스바(202)는 각각, 전후 방향(y축 방향)으로 소정 거리 이격된 2개의 단자부 (230)를 구비할 수 있다. 이때, 양극 버스바(201)의 2개의 단자부 (230)는 각각 M1 및 M2로 표시되어 있고, 음극 버스바(202)의 2개의 단자부 (230)는 각각 N1 및 N2로 표시되어 있다.
- [124] 이러한 구성에서, 양극 버스바(201)는, 전방 측에 위치한 M1 단자부가 눕혀진 형태로 구성되고, 후방 측에 위치한 M2 단자부가 세워진 형태로 구성될 수 있다. 즉, 양극 버스바(201)의 M1 단자부는 셀 어셈블리 (100)의 상부 측으로 연결부 (210)에서 대략 90도 절곡된 형태로 구성되고, M2 단자부는 연결부 (210)와 대략 평행하게 상하 방향(z축 방향)으로 세워진 형태로 구성될 수 있다.
- [125] 또한, 상기 구성에서, 음극 버스바(202)는, 전방 측에 위치한 N1 단자부가 세워진 형태로 구성되고, 후방 측에 위치한 N2 단자부가 눕혀진 형태로 구성될 수 있다. 즉, 음극 버스바(202)의 N1 단자부는 연결부 (210)와 대략 평행하게 상하 방향으로 세워진 형태로 구성되고, N2 단자부는 셀 어셈블리 (100)의 상부 측으로, 연결부 (210)에서 대략 90도 절곡된 형태로 구성될 수 있다.
- [126] 본 발명의 이러한 구성에 의하면, 버스바의 여러 단자부 중 세워진 단자부를 통해 외부 장치와 연결되도록 할 수 있다. 이처럼, 세워진 상태의 단자부는, 외부 장치의 연결 단자가 보다 용이하게 접근하여 결합할 수 있다.
- [127] 더욱이, 이 경우, 양극 버스바(201)와 음극 버스바(202)사이의 분리성이 향상될 수 있다. 특히, 각 버스바의 복수의 단자부 (230)가 배터리 모듈의 길이 방향, 이를테면 배터리 모듈의 전후 방향을 따라 소정 거리 이격되게 배열될 때, 양극 버스바(201)와 음극 버스바(202)에서, 세워진 형태의 단자부는 배터리 모듈의 전후 방향으로 서로 다른 위치에 위치하도록 구성될 수 있다.
- [128] 예를 들어, 도 8의 구성에서, 양극 버스바(201)와 음극 버스바(202)의 단자부는, 배터리 모듈의 전후 방향(y축 방향)으로 소정 거리 이격되게 구성되는데, 음극 버스바(202)는 전방 측에 위치하는 단자부 (N1)가 세워지고, 양극 버스바(201)는 후방 측에 위치하는 단자부 (M2)가 세워지도록 구성될 수 있다. 그리고, 음극 버스바(202)의 후방 측에 위치하는 단자부 (N2) 및 양극 버스바(201)의 전방 측에 위치하는 단자부 (M1)는 눕혀진 형태로 구성될 수 있다.

- [129] 이 경우, 음극 버스바(202)의 전방 측 단자부(N1)와 양극 버스바(201)의 후방 측 단자부(M2)가 음극 버스바(202)와 양극 버스바(201)의 각 단자부로서 기능한다고 할 수 있다. 따라서, 이러한 배터리 모듈을 이용하여 배터리 팩 구성 시, 배터리 모듈 상호 간이나 외부 장치와 연결되기 위한 음극 버스바(202)의 단자 및 양극 버스바(201)의 단자는 각각 N1 및 M2가 된다고 할 수 있다.
- [130] 상기 양극 버스바(201) 및 상기 음극 버스바(202)에서, 복수의 단자부는 벤딩 가능하게 구성될 수 있다. 즉, 사용자는, 본 발명에 따른 배터리 모듈에 대하여, 양극 버스바(201)와 음극 버스바(202)의 여러 단자부 중 일부 단자부를 선택하여 접거나 펼 수 있다. 그러므로, 배터리 모듈이 적용되는 상황에 따라 적절한 단자부가 세워지거나 눕혀질 수 있다.
- [131] 이와 같이, 버스바의 각 단자부에 대하여, 벤딩 가능하도록 구성되는 경우, 단자부에 대한 연결이 보다 용이하게 이루어질 수 있고, 양극 버스바(201)와 음극 버스바(202) 간 분리성이 향상될 수 있다.
- [132] 도 9는, 본 발명의 일 실시예에 따른 배터리 모듈이 다수 연결된 구성을 개략적으로 나타내는 도면이다.
- [133] 도 9를 참조하면, 본 발명에 따른 배터리 모듈이 측면 수평 방향(x축 방향), 즉 좌우 방향으로 다수 배열될 수 있다. 이때, 각 배터리 모듈의 양극 버스바(201)와 음극 버스바(202)는 연결부(210)가 서로 대면되는 형태로 구성될 수 있다. 그리고, 각 배터리 모듈의 경우, 도 8에 도시된 바와 같이, 음극 버스바(202)는 전방 측 단자부가 세워진 형태로 구성되고, 양극 버스바(201)는 후방 측 단자부가 세워진 형태로 구성될 수 있다. 그리고, 이와 같이 세워진 전방 측 음극 단자부는 음극용 연결부재(520)와 연결되고, 세워진 후방 측 양극 단자부는 양극용 연결부재(510)와 연결될 수 있다.
- [134] 이러한 구성에 의하면, 다수의 배터리 모듈 간 병렬 연결 구성이 용이하게 이루어질 수 있다. 즉, 도 9에 도시된 바와 같이, 각 배터리 모듈에서 서로 연결되는 음극 단자부는 배터리 모듈의 전방 측에서 일렬로 배열되고, 서로 연결되는 양극 단자부는 배터리 모듈의 후방 측에서 일렬로 배열될 수 있다. 따라서, 음극 단자부 사이를 연결하는 음극용 연결부재(520)와 양극 단자부 사이를 연결하는 양극용 연결부재(510)는 모두, 대략 일직선 형태로 형성될 수 있다. 또한, 음극용 연결부재(520)와 양극용 연결부재(510) 사이의 거리가 일정 수준 이상 확보될 수 있다. 그리고, 음극용 연결부재(510)의 설치 시 구조적으로 양극 단자의 간섭을 받지 않고, 양극용 연결부재(520)의 설치 시 구조적으로 음극 단자의 간섭을 받지 않을 수 있다.
- [135] 한편, 도 9의 실시예의 경우, 다수의 배터리 모듈 간 병렬 연결 구성을 기준으로 설명되어 있으나, 다수의 배터리 모듈 간 직렬 연결 구성도 가능함은 물론이다.
- [136] 본 발명에 따른 배터리 모듈은, 모듈 케이스(400)를 더 포함할 수 있다. 특히, 모듈 케이스(400)는, 도 2에 도시된 바와 같이, 제1 케이스(401) 및 제2 케이스(402)를 구비할 수 있다.

- [137] 여기서, 상기 제 1 케이스(401)는, 내부에 빈 공간이 형성되어 셀 어셈블리(100)의 일부를 수용하도록 구성될 수 있다. 또한, 상기 제 2 케이스(402)는, 내부에 빈 공간이 형성되어 셀 어셈블리(100)의 다른 일부를 수용하도록 구성될 수 있다. 더욱이, 제 1 케이스(401)와 제 2 케이스(402)는, 각각의 캔형 이차 전지를 수용하기 위한 공간을 별도로 구비할 수 있다. 예를 들어, 제 1 케이스(401)는, 도 2에서 R1으로 표시된 바와 같이, 각 이차 전지를 수용하기 위한 공간이 격벽에 의해 서로 분리된 형태로 구성될 수 있다. 또한, 제 2 케이스(402)도, 도 2에서 R2로 표시된 바와 같이, 각 이차 전지를 수용하기 위한 공간이 격벽에 의해 서로 분리된 형태로 구성될 수 있다.
- [138] 본 발명의 이러한 구성에 의하면, 셀 어셈블리(100) 전체의 고정 및 각 이차 전지의 고정, 그리고 버스바의 고정이 모듈 케이스(400)에 의해 한 번에 이루어질 수 있다. 또한, 모듈 케이스(400)는 폴리머와 같은 절연 재질로 구성될 수 있는데, 이 경우, 셀 어셈블리(100) 및 버스바의 절연성이 용이하게 확보될 수 있다.
- [139] 더욱이, 캔형 이차 전지가 원통형 이차 전지인 경우, 제 1 케이스(401) 및 제 2 케이스(402)는, R1 및 R2로 표시된 이차 전지 수용 공간이 캔형 이차 전지의 형태에 대응하여 원통형으로 구성될 수 있다.
- [140] 한편, 제 1 케이스(401) 및 제 2 케이스(402)에서, 이차 전지를 수용하기 위한 공간(R1, R2)은, 이차 전지의 길이 방향(도면의 x축 방향)으로 모듈 케이스(400)를 관통하는 형태로 구성될 수 있다. 예를 들어, 모듈 케이스(400)에서 이차 전지를 수용하기 위한 중공(R1, R2)은 좌우 방향으로 관통되는 형태로 형성되어, 모듈 케이스(400)의 내측에 위치한 이차 전지의 전극이 모듈 케이스(400)의 외측으로 노출되도록 구성될 수 있다. 따라서, 이 경우, 외측에 위치한 버스바가 외측으로 노출된 이차 전지의 전극과 직접 접촉될 수 있다.
- [141] 이러한 제 1 케이스(401)와 제 2 케이스(402)는, 셀 어셈블리(100)의 일측과 타측에서 각각 결합되도록 구성될 수 있다. 예를 들어, 도 2의 구성에서, 제 1 케이스(401)는, 셀 어셈블리(100)의 우측에 배치되어 셀 어셈블리(100)의 우측 부분을 수용할 수 있다. 그리고, 제 2 케이스(402)는, 셀 어셈블리(100)의 좌측에 위치하여 셀 어셈블리(100)의 좌측 부분을 수용할 수 있다.
- [142] 특히, 제 1 케이스(401)와 제 2 케이스(402)는, 각각 셀 어셈블리(100)의 일측과 타측을 커버하되, 캔형 이차 전지의 측면을 전체적으로 커버하도록 구성될 수 있다. 예를 들어, 캔형 이차 전지가 원통형 이차 전지인 경우, 제 1 케이스(401)와 제 2 케이스(402)는, 원통형 전지의 측면(곡면)을 전체적으로 커버함으로써, 이차 전지의 측면이 배터리 모듈의 외부로 노출되지 않도록 구성될 수 있다. 본 발명의 이러한 구성에 의하면, 모듈 케이스(400)에 의해, 이차 전지의 측면 노출이 차단되므로, 이차 전지의 절연성이 향상되고, 외부의 물리적, 화학적 요소로부터 이차 전지를 보호할 수 있다.
- [143] 또한, 제 1 케이스(401)와 제 2 케이스(402)는, 상호 결합 고정될 수 있다. 즉, 제 1

케이스(401)의 좌측 단부와 제2 케이스(402)의 우측 단부는 상호 결합될 수 있으며, 이러한 결합 구성을 통해, 셀 어셈블리(100)의 상면, 하면, 전면 및 후면을 전체적으로 커버할 수 있다. 다시 말해, 이러한 제1 케이스(401)와 제2 케이스(402)의 결합 구성으로, 도 3에서의 이차 전지의 측면(원통의 곡면)을 전체적으로 커버할 수 있다. 여기서, 제1 케이스(401)와 제2 케이스(402)는, 도면에 도시된 바와 같이, 상호 대응되는 형태로 체결돌기 및 체결홈이 형성되어, 이러한 체결돌기와 체결홈의 끼움 결합에 의해 상호 결합 고정될 수 있다.

- [144] 이처럼, 배터리 모듈에 모듈 케이스(400)가 구비되는 구성에 있어서, 상기 버스바는 모듈 케이스(400)의 외측에 부착될 수 있다.
- [145] 예를 들어, 도 2의 구성을 참조하면, 배터리 모듈을 구성하기 위해, 셀 어셈블리(100)를 중심으로, 우측과 좌측에 먼저 제1 케이스(401)와 제2 케이스(402)가 결합될 수 있다. 그리고 나서, 제1 케이스(401)와 제2 케이스(402)의 외측에 양극 버스바(201) 및 음극 버스바(202)가 결합될 수 있다.
- [146] 본 발명의 이러한 구성에 의하면, 버스바와 셀 어셈블리(100)사이의 결합이 안정적으로 이루어질 수 있다. 특히, 버스바는, 모듈 케이스(400)의 외측에 고정될 수 있으므로, 버스바와 이차 전지사이의 접촉 상태, 그리고 버스바와 방열 부재(10)사이의 접촉 상태가 안정적으로 유지될 수 있다.
- [147] 또한, 이 경우, 양극 버스바(201)와 음극 버스바(202)의 절연성이 확보될 수 있다. 특히, 양극 버스바(201)의 경우, 캔형 이차 전지의 양극 단자에만 접촉되고 전지 캔에는 접촉되지 않을 수 있으므로, 양극 버스바(201)가 이차 전지의 음극 측에 연결되어 단락이 발생하는 것을 방지할 수 있다. 더욱이, 이 경우, 모듈 케이스(400)는, 버스바가 의도되지 않은 부분에서 다른 버스바 내지 이차 전지의 다른 부분과 전기적으로 연결되는 것을 방지하기 위해, 플라스틱 등의 전기 절연성 재질로 구성될 수 있다.
- [148] 또한, 상기 버스바는, 모듈 케이스(400)의 상부, 측면 및 하부를 감싸도록 절곡된 형태로 구성될 수 있다.
- [149] 예를 들어, 도 2의 구성에서, 양극 버스바(201)는, 제1 케이스(401)의 외측, 즉 우측에 구비되어, 상단부 및 하단부가 제1 케이스(401)의 내부 측, 즉 좌측 방향으로 절곡되도록 구성될 수 있다. 그리고, 이와 같은 절곡 구성으로 인해, 양극 버스바(201)는 제1 케이스(401)의 상부, 측면 및 하부 각각의 적어도 일부를 외측에서 감쌀 수 있다. 이때, 버스바에서 평평하게 세워진 중앙 부분은 연결부(210)이며, 버스바의 상단부에서 좌측 방향으로 절곡된 부분은 단자부(230)이고, 버스바의 하단부에서 좌측 방향으로 절곡된 부분은 열전달부(220)일 수 있다.
- [150] 또한, 도 2의 구성에서, 음극 버스바(202)는, 제2 케이스(402)의 외측, 즉 좌측에 구비되어, 상단부 및 하단부가 제2 케이스(402)의 내측, 즉 우측 방향으로 절곡되도록 구성될 수 있다. 그리고, 이와 같은 절곡 구성으로 인해, 음극

버스바(202)는 제2 케이스(402)의 상부, 측면 및 하부 각각의 적어도 일부를 외측에서 감쌀 수 있다. 그리고, 이러한 음극 버스바(202)에서, 중앙의 평평한 부분은 연결부(210)이며, 상단부의 절곡된 부분은 단자부(230)이고, 하단부의 절곡된 부분은 열전달부(220)일 수 있다.

[151] 또한 바람직하게는, 상기 모듈 케이스(400)는, 버스바의 적어도 일부분이 삽입될 수 있도록 결합홈이 형성될 수 있다.

[152] 도 10은 도 2의 A2 부분에 대한 확대도이고, 도 11은 도 2의 A3 부분에 대한 확대도이다.

[153] 먼저, 도 10을 참조하면, 제1 케이스(401)의 하면에는, G2로 표시된 바와 같이, 상부 방향으로 오목하게 형성된 형태의 결합홈이 형성될 수 있다. 그리고, 이러한 결합홈(G2)에는, 제1 케이스(401)와 양극 버스바(201)의 결합 시, 양극 버스바(201)의 열전달부(220)가 삽입 및 안착될 수 있다.

[154] 이러한 구성에 있어서, 제1 케이스(401)는, 양극 버스바(201)의 열전달부(220)의 말단부 외측에 차단부가 형성되도록 구성될 수 있다. 즉, 도 10의 구성에서, 제1 케이스(401)의 하면에는, 결합홈(G2)이 형성되되, 그 내측(도면의 좌측)에는, W2로 표시된 바와 같이, 하부 방향으로 돌출된 형태의 차단부가 구비될 수 있다. 이 경우, 결합홈(G2)에 삽입된 열전달부(220)는, 차단부(W2)에 의해 말단부 외측이 차단되어, 양극 버스바(201)의 열전달부(220)가 음극 버스바(202)의 열전달부(220)측으로 이동되거나, 음극 버스바(202)의 열전달부(220)가 양극 버스바(201)의 열전달부(220)로 이동되는 것을 보다 확실하게 방지할 수 있다. 그러므로, 이 경우, 양극 버스바(201)와 음극 버스바(202)의 절연성이 보다 안정적으로 확보될 수 있다.

[155] 또한, 도 11을 참조하면, 제2 케이스(402)의 하면에는, G3로 표시된 바와 같이, 상부 방향으로 오목하게 형성된 형태의 결합홈이 형성될 수 있다. 그리고, 이러한 결합홈(G3)에는, 제2 케이스(402)와 음극 버스바(202)의 결합 시, 음극 버스바(202)의 열전달부(220)가 삽입 및 안착될 수 있다.

[156] 이러한 구성에 있어서, 제2 케이스(402)는, 음극 버스바(202)의 열전달부(220)의 말단부 외측에 차단부가 형성되도록 구성될 수 있다. 즉, 도 11의 구성에서, 제2 케이스(402)의 하면에는, 결합홈(G3)이 형성되되, 그 내측(도면의 우측)에는, W3로 표시된 바와 같이 차단부가 구비될 수 있다. 이 경우, 결합홈(G3)에 삽입된 열전달부(220)의 말단부 외측은, 차단부(W3)에 의해 차단되어, 음극 버스바(202)와 양극 버스바(201)의 절연성이 보다 안정적으로 확보될 수 있다.

[157] 한편, 도 10 및 도 11의 실시예에서는, 버스바의 열전달부(220)가 모듈 케이스(400)에 삽입되는 구성을 중심으로 설명되었으나, 버스바의 연결부(210) 및/또는 단자부(230)도 모듈 케이스(400)에 삽입되도록 구성될 수 있다.

[158] 예를 들어, 도 8에서 G4로 표시된 바와 같이, 제1 케이스(401)의 상면 후방측에는 양극 버스바(201)의 단자부에 대응되는 위치, 개수 및 형태로 결합홈이 형성될 수 있다. 그리고, 이러한 결합홈(G4)에는, 양극 버스바(201)의

단자부 (M2) 가 삽입될 수 있다.

- [159] 또한, 도 8에서 G5로 표시된 바와 같이, 제2 케이스(402)의 상면 전방 측에는 음극 버스바(202)의 단자부에 대응되는 위치, 개수 및 형태로 결합홀이 형성될 수 있다. 그리고, 이러한 결합홀 (G5)에는, 음극 버스바(202)의 단자부 (N1)가 삽입될 수 있다.
- [160] 또한, 제1 케이스(401)의 상면 전방 측 및 제2 케이스(402)의 상면 후방 측에도, 양극 버스바(201)의 단자부 (M1) 및 음극 버스바(202)의 단자부 (N2)가 삽입되도록 결합홀이 형성될 수 있다.
- [161] 본 발명의 이러한 구성에 의하면, 버스바, 특히 버스바의 단자부 (230)와 모듈 케이스(400)사이의 결합성이 증대될 수 있다. 또한, 결합홀에 단자부 (230)가 삽입됨으로써, 단자부 (230)의 외부 노출을 감소시켜 단자부 (230)에 다른 구성요소가 비의도적으로 접촉되는 것을 줄일 수 있다. 따라서, 버스바의 단자부 (230)에 대한 전기적 절연성을 향상시킬 수 있다. 더욱이, 이 경우, 배터리 모듈의 외부 장치와의 전기적 연결 시 이용되지 않는 단자부 (230)가 결합홀에 삽입되도록 할 수도 있다.
- [162] 특히, 모듈 케이스(400)의 결합홀 (G4, G5)은, 단자부 (230)의 말단부 외측에 차단부가 형성되도록 구성될 수 있다.
- [163] 예를 들어, 도 8의 구성에서 W4 및 W5로 표시된 부분과 같이, 모듈 케이스(400)의 결합홀 외측에는 차단부가 형성됨으로써, 결합홀에 삽입된 단자부 (230)가 외측으로 이동하거나 결합홀에 삽입된 단자부 (230)로 다른 전도체가 접근하는 것을 방지할 수 있다. 따라서, 이 경우, 모듈 버스바의 단자부 (230)간 접촉이 보다 확실하게 차단될 수 있다.
- [164] 또한, 상기 모듈 케이스(400)와 버스바는, 상호 결합되기 위한 구성을 구비할 수 있다.
- [165] 예를 들어, 상기 제2 케이스(402)는, 도 2 및 도 11에서 P3로 표시된 바와 같이, 외측면(도면의 좌측면)에, 외측 방향으로 볼록하게 형성된 돌출부를 구비할 수 있다. 그리고, 음극 버스바(202)는, 이러한 제2 케이스(402)의 돌출부 (P3)에 대응되는 위치 및 형태로, 도 2에서 H3로 표시된 바와 같이 결합홀이 형성될 수 있다. 이 경우, 제2 케이스(402)와 음극 버스바(202)가 결합할 때, 돌출부 (P3)가 결합홀 (H3)에 삽입될 수 있다.
- [166] 또한, 제1 케이스(401)와 양극 버스바(201)역시, 이러한 제2 케이스(402)의 돌출부 및 음극 버스바(202)의 결합홀과 유사한 형태의 돌출부 및 결합홀을 구비하여, 상호 결합될 수 있다.
- [167] 본 발명의 이러한 구성에 의하면, 모듈 케이스(400)와 버스바의 결합성이 향상될 수 있고, 이들 간의 조립이 보다 용이해질 수 있다. 또한, 이 경우, 버스바를 이차 전지의 전극 단자와 용접하는 공정이 보다 원활하게 이루어질 수 있다.
- [168] 도 12는 본 발명의 다른 실시예에 따른 배터리 모듈의 구성을 개략적으로

나타내는 사시도이고, 도 13은 도 12의 A4 부분에 대한 정단면 형상을 확대하여 나타낸 도면이다. 또한, 도 14는, 도 12의 배터리 모듈이 다수 연결된 구성을 개략적으로 나타내는 도면이다. 본 실시예에 대해서는 앞선 실시예와 차이점이 있는 부분을 위주로 설명하고, 앞선 실시예에 대한 설명이 동일 또는 유사하게 적용될 수 있는 부분에 대해서는 상세한 설명을 생략한다.

- [169] 도 12 내지 도 14를 참조하면, 단자부 (230)는, 모듈 케이스(400)의 상부로 돌출되다가 적어도 일부분이 수평 방향으로 연장되도록 절곡되는 형태로 구성될 수 있다. 특히, 도 13에 도시된 바를 참조하면, 단자부 (230)는 모듈 케이스(400)의 외측에 부착된 연결부 (210)에서 상부 방향으로 연장되다가 A5로 표시된 부분에서 대략 직각으로 절곡되어 수평 방향으로 연장되는 형태로 구성될 수 있다. 이 경우, 단자부 (230)는, 도 13에서 J로 표시된 부분과 같이, 모듈 케이스(400)의 상면에서 상부 방향으로 소정 거리 이격되게 돌출된 상태로 지면에 평행하게 수평 방향으로 평평하게 형성된 부분을 구비할 수 있다.
- [170] 본 발명의 이러한 구성에 의하면, 단자부 (230)의 상부 방향으로 돌출된 상태에서 수평 방향으로 평평하게 형성된 부분, 즉 돌출 수평 구성(J)으로 인해 연결 부재와 단자부 (230)의 연결이 보다 용이하고 안정적으로 이루어지도록 할 수 있다. 다시 말해, 도 12에 도시된 바를 참조하면, 양극용 연결 부재(510)와 음극용 연결 부재(520)가 단자부 (230)와 접촉하여 연결되도록 구성될 때, 단자부 (230)의 돌출 수평 구성(J)이 각 연결 부재(510, 520)와 면접촉할 수 있다. 따라서, 단자부 (230)와 연결 부재(510, 520)의 전기적 접촉이 보다 안정적으로 이루어지며 접촉 저항을 보다 낮출 수 있다. 뿐만 아니라, 이 경우, 단자부 (230)와 연결 부재(510, 520)사이를 용접 등을 통해 체결할 때, 이러한 체결 공정이 보다 원활하게 이루어질 수 있다.
- [171] 또한, 단자부 (230)에 돌출 수평 구성(J)을 구비하는 구성에 있어서도, 연결부 (210)와 단자부 (230)는 모두 하나의 일체화된 금속 시트 형태로 구성될 수 있다. 즉, 돌출 수평 구성(J)을 포함한 단자부 (230)의 구성은, 연결부 (210)와 일체화된 하나의 금속판 형태로 이루어질 수 있다. 이 경우, 연결부 (210)의 상단 부분이 절곡되어 단자부 (230), 특히 돌출 수평 구성(J)을 포함한 단자부 (230)가 형성된다고 할 수 있다. 본 발명의 이러한 구성에 의하면, 단자부 (230)를 구비하는 버스바(200)의 제조가 보다 용이하게 이루어질 수 있다.
- [172] 더욱이, 이러한 돌출 수평 구성(J)은, 배터리 모듈의 모듈 단자로서 기능하는 단자부에 구비될 수 있다. 예를 들어, 도 12에 도시된 구성에서, 음극 버스바(202)의 단자부 (230)에는 N1, N2 2개가 구비될 수 있는데, 돌출 수평 구성(J)은, 전방 측에 위치한 단자부 (N1)에만 형성될 수 있다. 또한, 도 12의 구성에서, 양극 버스바(201)의 단자부 (230)에는 M1, M2 2개가 구비될 수 있는데, 돌출 수평 구성(J)은, 후방 측에 위치한 단자부 (M2)에만 형성될 수 있다.
- [173] 더욱 바람직하게는, 상기 단자부 (230)는, 돌출 수평 구성(J)을 형성하다가 다시 하부 방향으로 연장되는 형태로 구성될 수 있다. 보다 구체적으로, 도 13에

도시된 바를 참조하면, 상기 단자부 (230) 는 모듈 케이스 (400) 의 상부로 돌출되다가 A5 부분에서 수평 방향으로 절곡되어 돌출 수평 구성(J)을 형성하고, 다시 A6 부분에서 하부 방향으로 대략 직각으로 절곡되는 형태로 구성될 수 있다. 이 경우, 단자부 (230) 는 적어도 2개의 절곡부 (A5, A6) 가 형성된다고 할 수 있다.

[174] 한편, 상기와 같은 구성에 있어서, 단자부 (230) 에서 하부 방향으로 절곡된 부분의 하단부는, 단자부 (230) 의 말단부이자 버스바 (200) 자체의 상부 말단부라 할 수 있다. 여기서, 이러한 단자부 (230) 의 말단부는 모듈 케이스 (400) 의 표면에 접촉하도록 구성될 수 있다. 즉, 도 13에서 A7으로 표시된 부분과 같이, 단자부 (230) 의 말단부는 모듈 케이스 (400) 의 상부 표면에 안착되도록 구성될 수 있다.

[175] 본 발명의 이러한 구성에 의하면, 단자부 (230) 의 말단부가 모듈 케이스 (400) 에 의해 상부 방향으로 지지될 수 있다. 따라서, 연결 부재 (510, 520) 등의 구성이 단자부 (230) 의 돌출 수평 부분 (J) 에 접촉되거나 접촉된 이후 과정에서, 단자부 (230) 의 말단부가 하부 방향으로 이동하지 않음으로써 돌출 수평 부분 (J) 이 수평 상태를 안정적으로 유지할 수 있다. 그러므로, 이 경우, 단자부 (230) 와 연결 부재 (510, 520) 의 연결 공정이 보다 원활하게 이루어지며, 진동이나 외부 충격 등에도 단자부 (230) 와 연결 부재 (510, 520) 의 연결 상태가 보다 안정적으로 유지될 수 있다.

[176] 더욱이, 이와 같은 구성에 있어서, 모듈 케이스 (400) 는, 상기 단자부 (230) 의 말단부가 삽입되어 안착될 수 있도록 안착홈이 형성될 수 있다. 보다 구체적으로도 12 및 13에 도시된 바를 참조하면, 모듈 케이스 (400) 의 상면, 특히 모듈 케이스 (400) 의 상부 결합홈 (G4, G5) 에, E1으로 표시된 바와 같이, 하부 방향으로 오목한 형태의 안착홈이 형성될 수 있다. 그리고, 이러한 모듈 케이스 (400) 의 안착홈 (E1) 에 단자부 (230) 의 말단부가 하부 방향으로 삽입될 수 있다. 특히, 모듈 케이스 (400) 의 안착홈 (E1) 은, 배터리 모듈의 전후 방향으로 길게 연장된 형태로 형성된 슬릿 형태로 구성될 수 있다.

[177] 본 발명의 이러한 구성에 의하면, 단자부 (230) 의 말단부가 모듈 케이스 (400) 의 안착홈 (E1) 에 삽입되어, 단자부 (230) 의 형태가 안정적으로 유지될 수 있다. 특히, 단자부 (230) 의 말단부는 좌우 방향(도면의 X축 방향)으로 쉽게 움직이지 않을 수 있다. 그러므로, 단자부 (230) 의 돌출 수평 구성(J)은, 모듈 케이스 (400) 의 상부 표면에 평행하거나, 지면에 평행하거나, 연결 부재 (510, 520) 의 길이 방향에 평행한 상태를 잘 유지할 수 있다. 따라서, 단자부 (230) 와 연결 부재의 접속 및 연결 상태가 보다 확실하게 유지될 수 있다.

[178] 또한, 본 발명에 따른 배터리 모듈은, 버스바의 외측에 절연 패널을 더 포함할 수 있다. 상기 절연 패널은, 폴리머나 실리콘, 고무 등의 전기 절연성 재질로 구성될 수 있다. 더욱이, 상기 절연 패널은 상하 방향으로 세워진 형태로, 버스바의 연결부 (210) 외측에 구비될 수 있다.



- [179] 본 발명의 이러한 구성에 의하면, 절연 패널에 의해 연결부 (210) 의 노출이 방지되거나 감소되어 버스바에 대한 전기적 절연성이 안정적으로 확보될 수 있다.
- [180] 또한, 배터리 모듈에 모듈 케이스(400)가 구비된 실시예에 있어서, 상기 절연 패널은, 모듈 케이스(400)의 외측에 결합될 수 있다. 예를 들어, 모듈 케이스(400)의 외측 모서리 부근에는 홈이 형성되어 상기 절연 패널의 모서리가 이러한 홈에 삽입될 수 있다. 또는, 모듈 케이스(400)의 외측 모서리에는 돌기가 형성되어, 상기 절연 패널의 모서리에 이러한 돌기가 삽입될 수 있다.
- [181] 본 발명에 따른 배터리 팩은, 본 발명에 따른 배터리 모듈을 하나 이상 포함할 수 있다. 예를 들어, 도 9에 도시된 바와 같이, 본 발명에 따른 배터리 팩은 다수의 배터리 모듈을 포함할 수 있으며, 이 경우, 배터리 모듈 간 연결을 위한 연결 부재를 더 포함할 수 있다. 또한, 본 발명에 따른 배터리 팩은, 이러한 배터리 모듈 이외에, 배터리 모듈을 수납하기 위한 팩 케이스, 배터리 모듈의 충방전을 제어하기 위한 각종 장치, 이를테면 BMS, 전류 센서, 퓨즈 등을 더 포함할 수 있다.
- [182] 본 발명에 따른 배터리 모듈은, 전기 자동차나 하이브리드 자동차와 같은 자동차에 적용될 수 있다. 즉, 본 발명에 따른 자동차는, 본 발명에 따른 배터리 모듈을 포함할 수 있다. 특히, 전기 자동차의 경우, 배터리 모듈은 차량의 하부에 배치될 수 있는데, 이때 그 높이를 높게 구성하지 않을 필요가 있다. 뿐만 아니라, 이러한 자동차용 배터리 모듈의 경우, 냉각 성능 또한 매우 중요하다. 따라서, 이러한 자동차에 본 발명에 따른 배터리 모듈이 적용되는 경우, 높이가 낮으면 서도 효과적인 냉각 성능이 확보될 수 있는 배터리 모듈이 제공될 수 있다.
- [183] 한편, 본 명세서에서는 상, 하, 좌, 우, 전, 후와 같은 방향을 나타내는 용어가 사용되었으나, 이러한 용어들은 설명의 편의를 위한 것일 뿐, 대상이 되는 사물의 위치나 관측자의 위치 등에 따라 달라질 수 있음은 본 발명의 당업자에게 자명하다.
- [184]
- [185] 이상과 같이, 본 발명은 비록 한정된 실시예와 도면에 의해 설명되었으나, 본 발명은 이것에 의해 한정되지 않으며 본 발명이 속하는 기술분야에서 통상의 지식을 가진 자에 의해 본 발명의 기술사상과 아래에 기재될 특허청구범위의 균등범위 내에서 다양한 수정 및 변형이 가능함은 물론이다.
- [186] [부호의 설명]
- [187] 10: 방열부재
- [188] 100: 셀어셈블리
- [189] 110: 이차전지
- [190] 200: 버스바
- [191] 201: 양극 버스바, 202: 음극 버스바

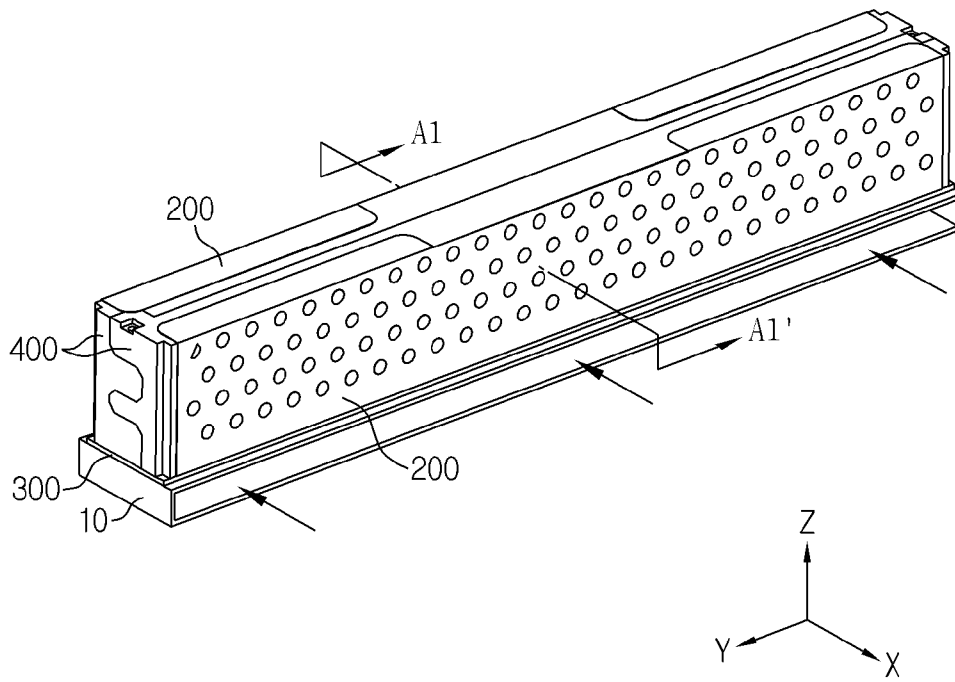
- [192] 210: 연결부, 220: 열전달부, 230: 단자부
- [193] 300: 써멀 패드
- [194] 400: 모듈 케이스
- [195] 401: 제 1 케이스, 402: 제 2 케이스
- [196] 510: 양극용 연결 부재, 520: 음극용 연결 부재

## 청구 범위

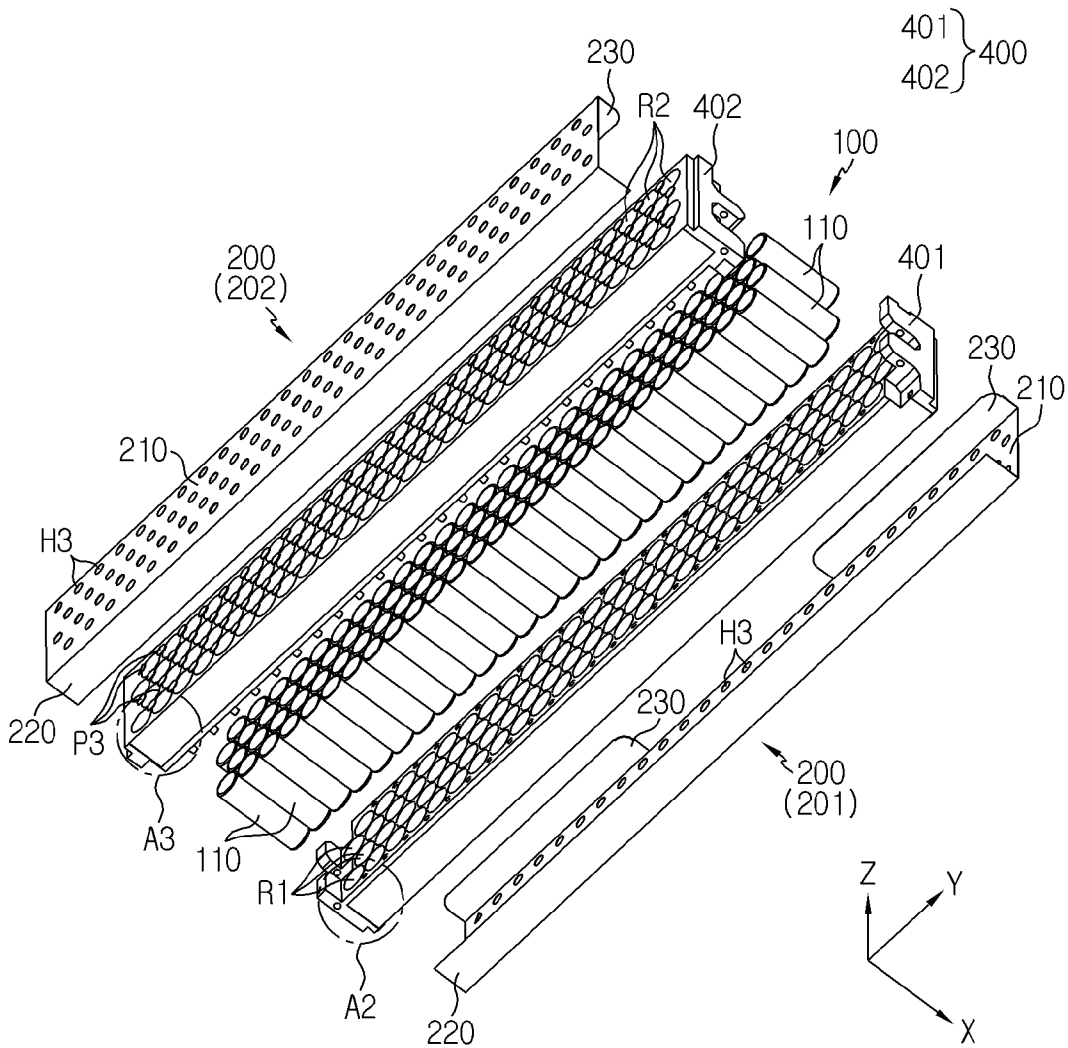
- [청구항 1] 방열 부재가 하부에 배치된 배터리 모듈에 있어서,  
수평 방향으로 눕혀진 형태로 적층된 다수의 캔형 이차 전지를 구비하는 셀 어셈블리; 및  
상기 셀 어셈블리에 구비된 둘 이상의 캔형 이차 전지의 전극에 접촉하여  
상기 둘 이상의 캔형 이차 전지 사이를 전기적으로 연결하는 연결부 및  
상기 연결부의 하부에 위치하고 상기 방열 부재와 접촉하여 상기 이차  
전지의 열을 상기 방열 부재로 전달하는 열전달부를 구비하며, 적어도  
일부분이 전기 전도성 재질로 구성된 버스바  
를 포함하는 것을 특징으로 하는 배터리 모듈.
- [청구항 2] 제 1항에 있어서,  
상기 버스바는 절곡된 플레이트 형태로 구성되어, 상기 연결부는 상기 셀  
어셈블리의 일 측면을 따라 상하 방향으로 세워진 형태로 구성되고, 상기  
열전달부는 수평 방향으로 눕혀진 형태로 구성되어 상기 셀 어셈블리의  
하부와 상기 방열 부재의 상부 사이에 개재된 것을 특징으로 하는 배터리  
모듈.
- [청구항 3] 제 1항에 있어서,  
상기 버스바는, 상기 셀 어셈블리에 구비된 캔형 이차 전지의 양극에  
연결부가 접촉된 양극 버스바 및 상기 셀 어셈블리에 구비된 캔형 이차  
전지의 음극에 연결부가 접촉된 음극 버스바를 구비하는 것을 특징으로  
하는 배터리 모듈.
- [청구항 4] 제 3항에 있어서,  
상기 양극 버스바와 상기 음극 버스바는, 상기 셀 어셈블리의 반대되는  
측면에 위치하여, 상기 열전달 부가 서로 반대 방향으로 절곡된 형태로  
구성된 것을 특징으로 하는 배터리 모듈.
- [청구항 5] 제 3항에 있어서,  
상기 양극 버스바와 상기 음극 버스바는, 하나의 방열 부재에 접촉되고,  
상기 배터리 모듈은, 상기 양극 버스바 및 상기 음극 버스바 중 적어도  
하나와 상기 방열 부재 사이에 개재되어 상기 버스바의 열을 상기 방열  
부재로 전달하며, 전기 절연 재질로 구성된 써멀 패드를 더 포함하는 것을  
특징으로 하는 배터리 모듈.
- [청구항 6] 제 1항에 있어서,  
상기 버스바는, 외부 구성요소와의 전기적 연결을 위한 단자를 제공하는  
단자부를 더 구비하는 것을 특징으로 하는 배터리 모듈.
- [청구항 7] 제 6항에 있어서,  
상기 단자부는, 상기 연결부의 상부에서 상기 셀 어셈블리의 상부  
방향으로 절곡된 형태로 구성된 것을 특징으로 하는 배터리 모듈.

- [청구항 8] 제6항에 있어서,  
상기 단자부는, 하나의 버스바에서 서로 소정 거리 이격되게 둘 이상 구비된 것을 특징으로 하는 배터리 모듈.
- [청구항 9] 제1항에 있어서,  
내부에 빈 공간이 형성되어 상기 셀 어셈블리의 일부를 수용하는 제1 케이스 및 내부에 빈 공간이 형성되어 상기 셀 어셈블리의 다른 일부를 수용하는 제2 케이스를 구비하며, 상기 제1 케이스와 상기 제2 케이스는 상기 셀 어셈블리의 일측과 타측에서 각각 결합되도록 구성된 모듈 케이스를 더 포함하는 것을 특징으로 하는 배터리 모듈.
- [청구항 10] 제9항에 있어서,  
상기 버스바는, 상기 모듈 케이스의 외측에 부착된 것을 특징으로 하는 배터리 모듈.
- [청구항 11] 제9항에 있어서,  
상기 모듈 케이스는, 상기 버스바의 적어도 일부분이 삽입될 수 있도록 결합홈이 형성된 것을 특징으로 하는 배터리 모듈.
- [청구항 12] 제1항 내지 제11항 중 어느 한 항에 따른 배터리 모듈을 하나 이상 포함하는 배터리 팩.
- [청구항 13] 제1항 내지 제11항 중 어느 한 항에 따른 배터리 모듈을 하나 이상 포함하는 자동차.

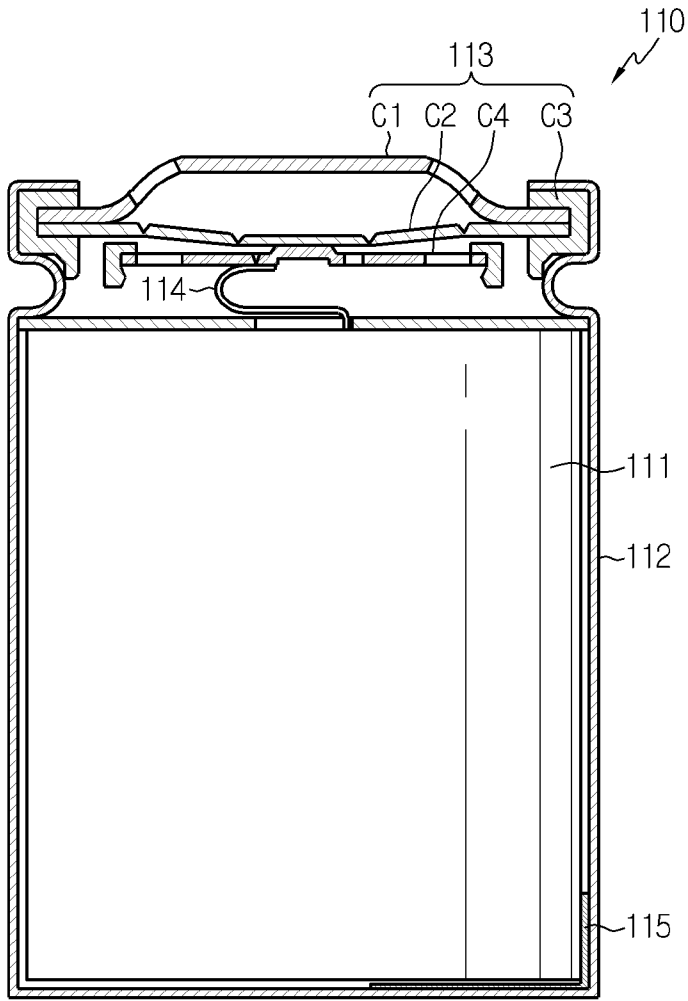
[도1]



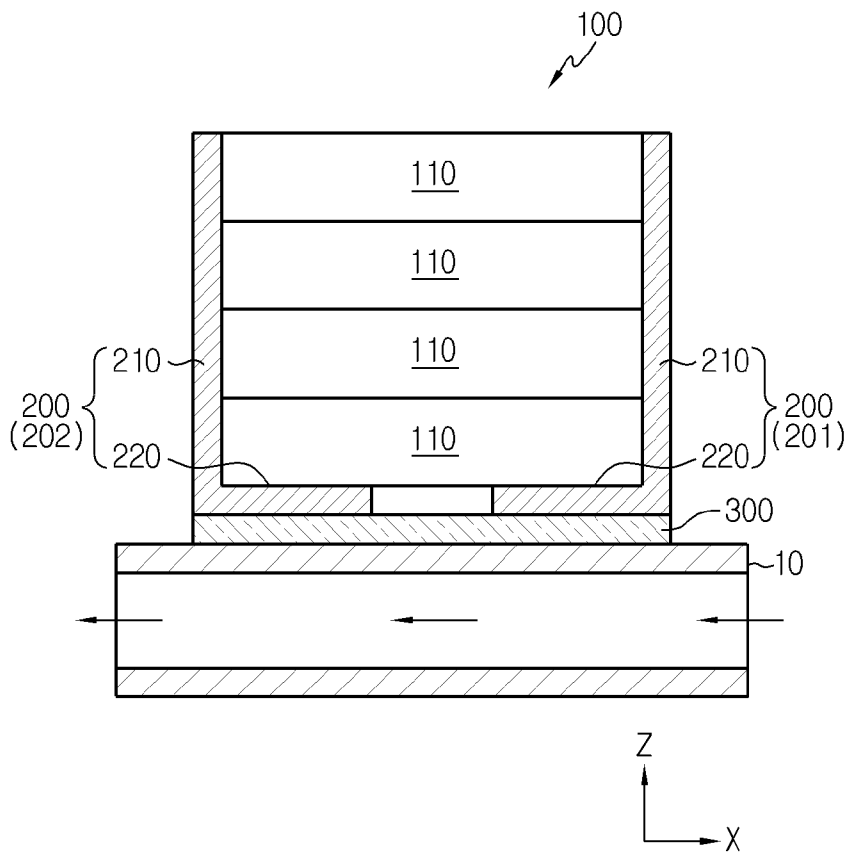
[도2]



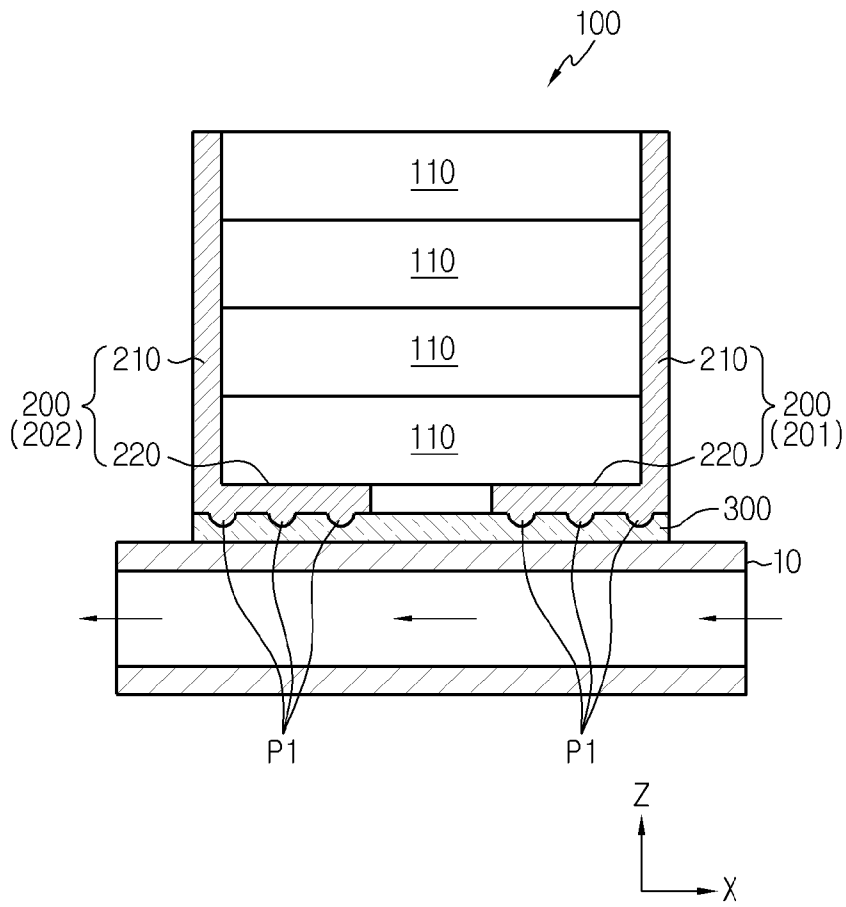
[도3]



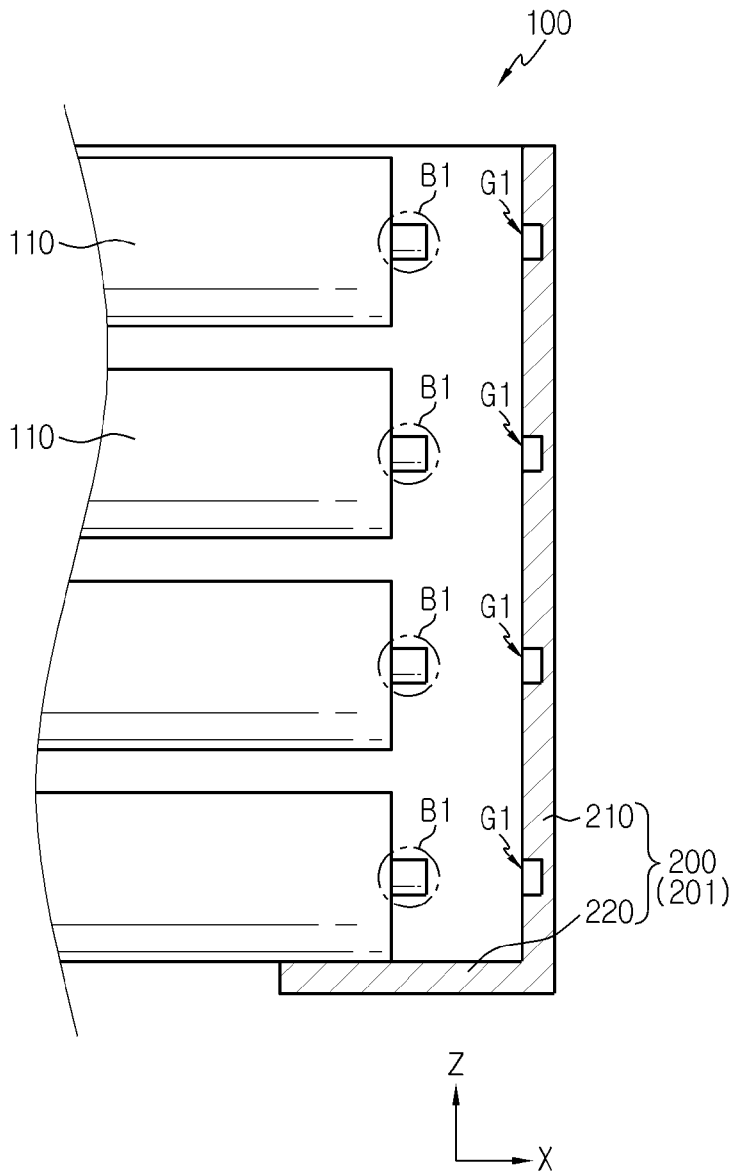
[도4]



[도5]

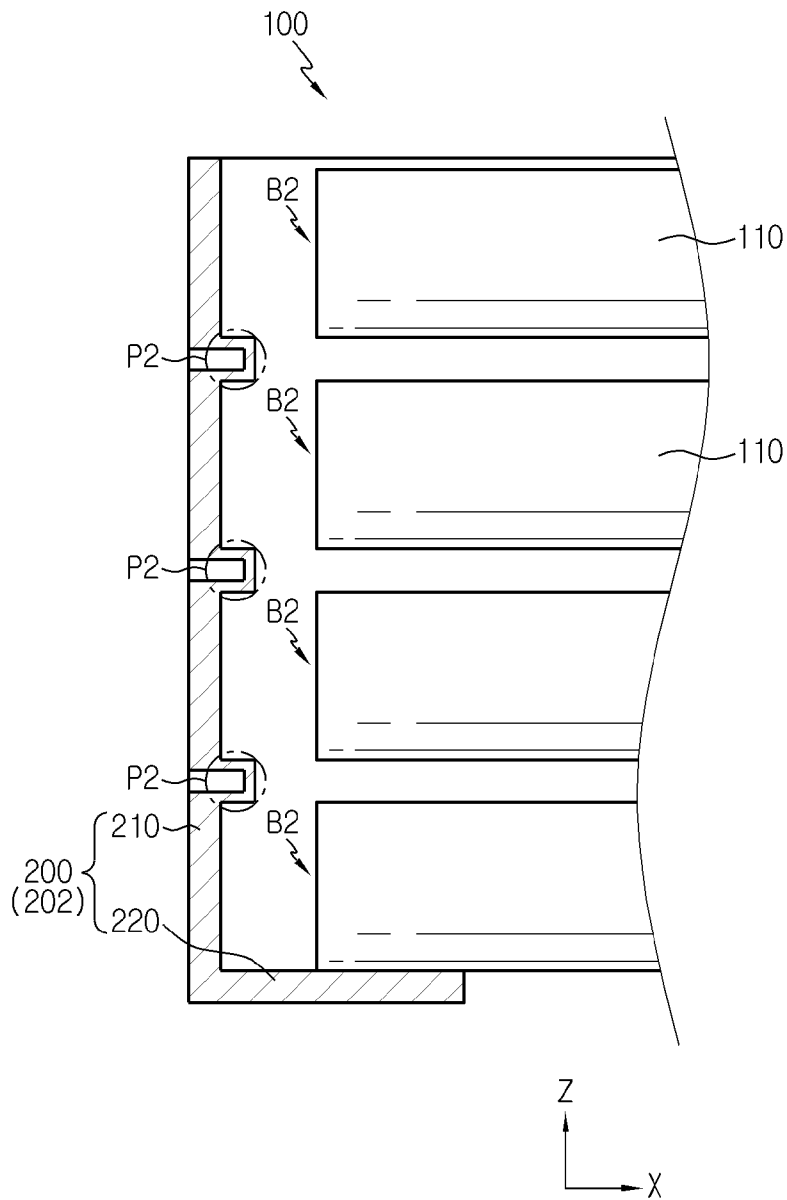


[도6]

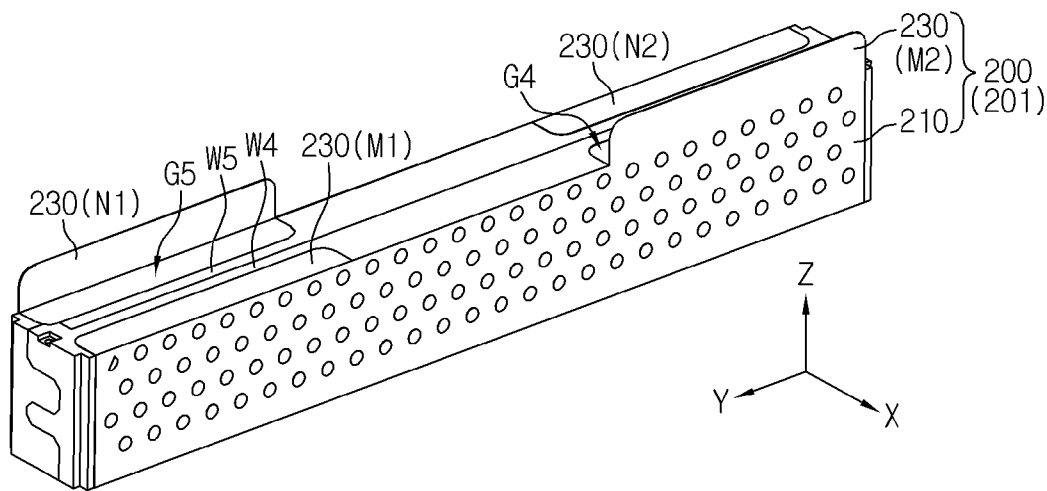




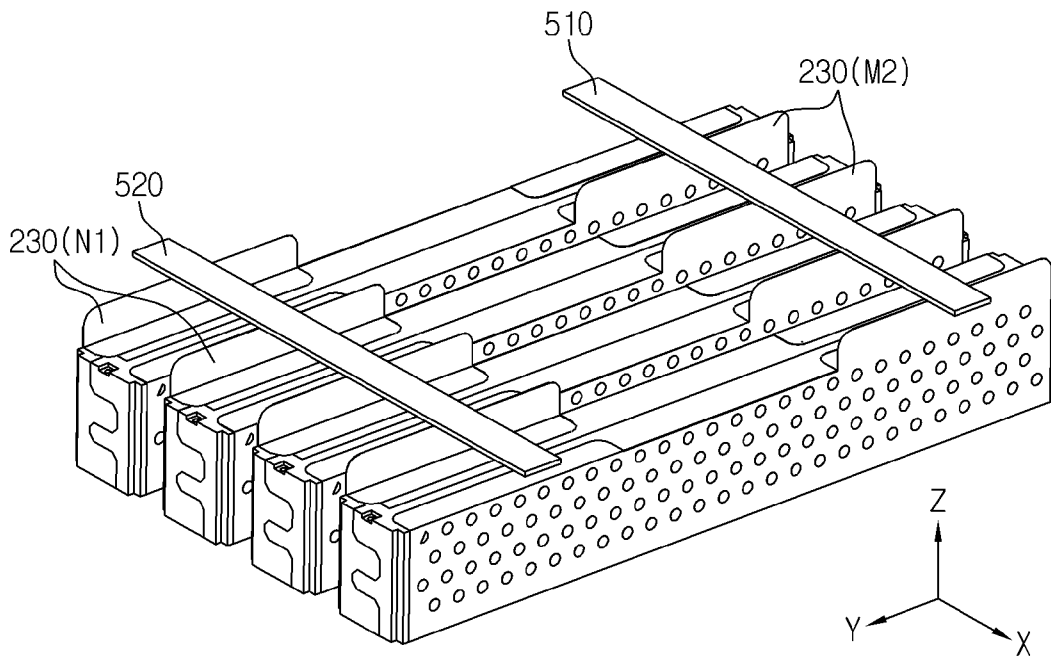
[도7]



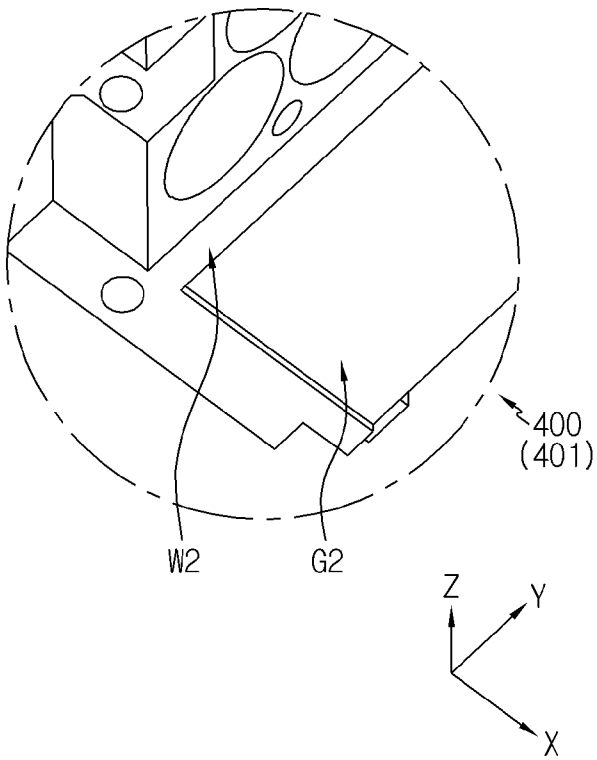
[도8]



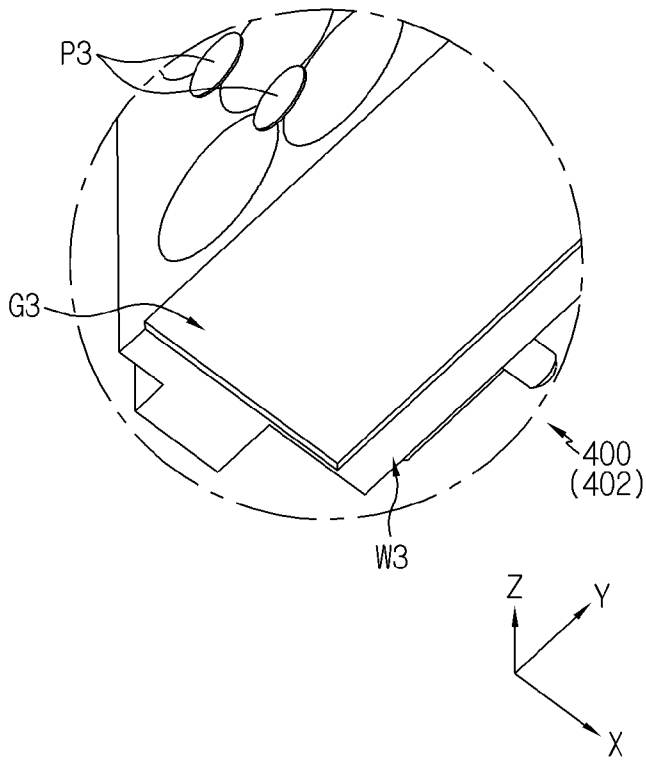
[도9]



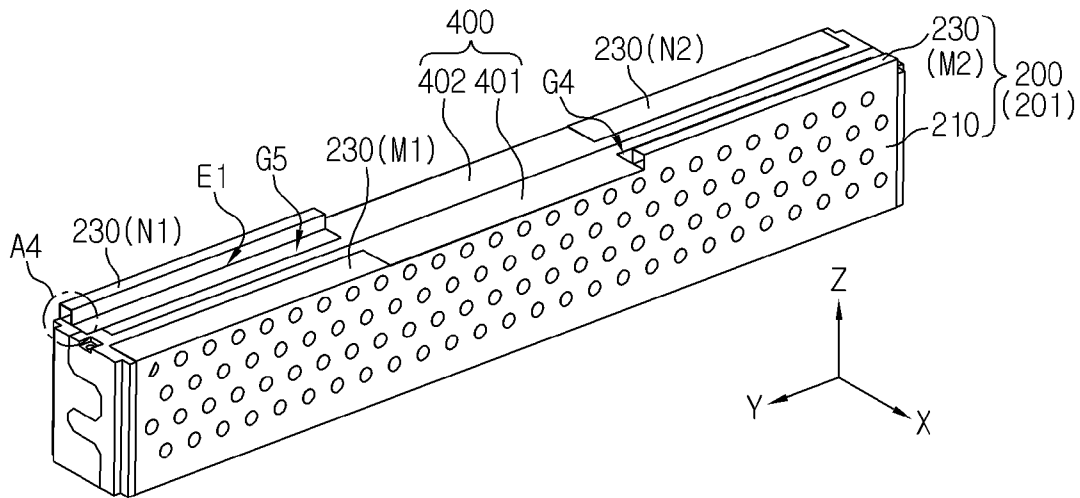
[도10]



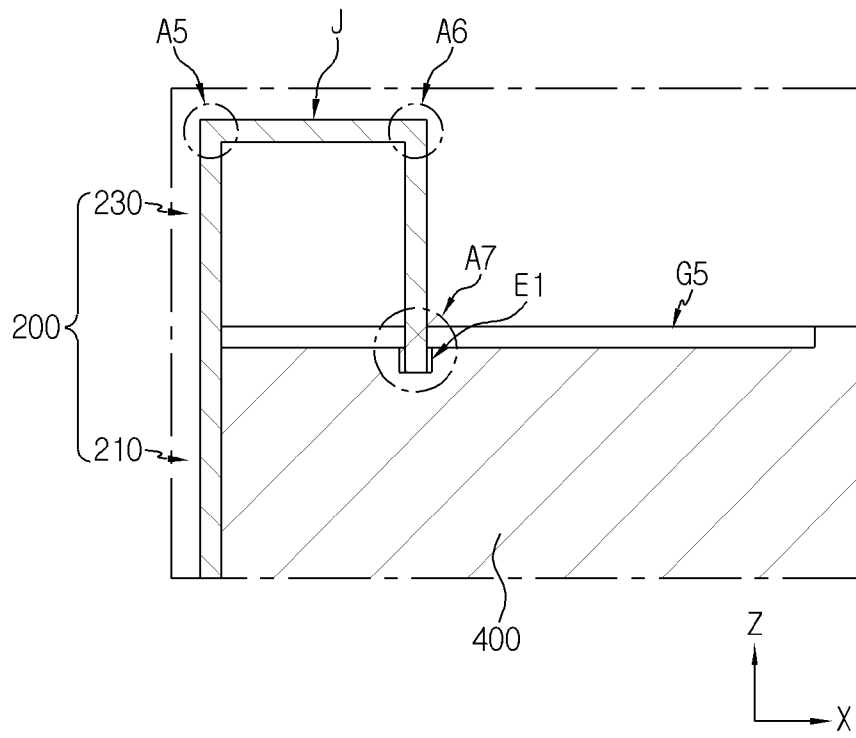
[도11]



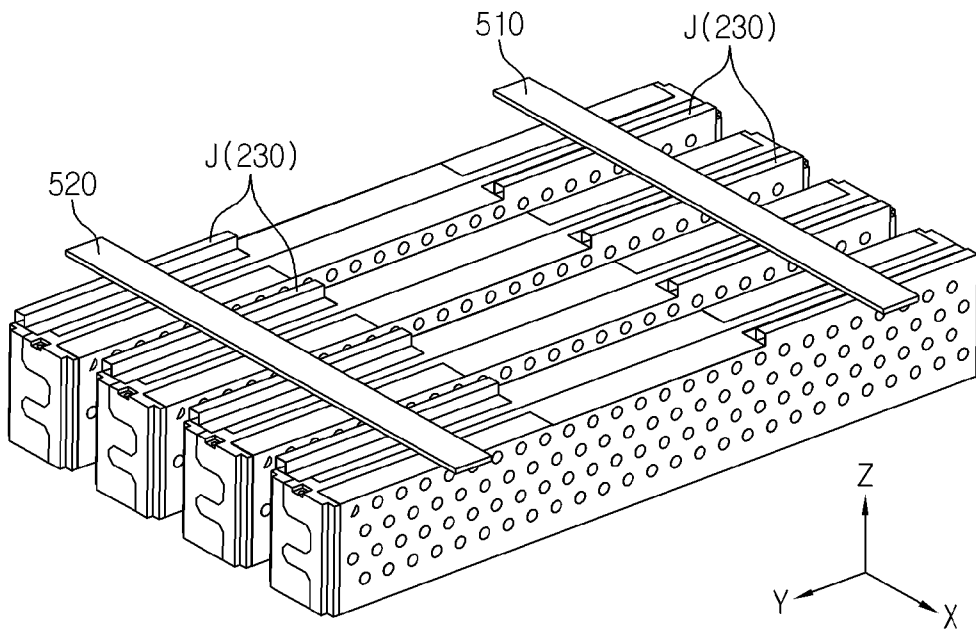
[도12]



[도13]



[도14]



INTERNATIONAL SEARCH REPORT

International application No.

PCITKR2018/003933

A. CLASSIFICATION OF SUBJECT MATTER  
 HOIM 10/655(2014.01) i, HOIM 10/643(2014.01) i, HOIM 10/6551(2014.01) i, HOIM 10/653(2014.01) i, HOIM 2/20(2006.01) i,  
 HOIM 2/30(2006.01) i, HOIM 10/613(2014.01) i, HOIM 2/10(2006.01) i  
 According to International Patent Classification (IPC) or to both national classification and IPC

B. FIELDS SEARCHED

Minimum documentation searched (classification system followed by classification symbols)

HOIM 10/655; HOIM 10/6556; HOIM 2/30; HOIM 2/26; HOIM 2/20; HOIM 2/10; HOIM 10/6554; HOIM 2/02; HOIM 10/643;  
 HOIM 10/6551; HOIM 10/653; HOIM 10/613

Documentation searched other than minimum documentation to the extent that such documents are included in the fields searched  
 Korean Utility models and applications for Utility models: IPC as above  
 Japanese Utility models and applications for Utility models: IPC as above

Electronic data base consulted during the international search (name of data base and, where practicable, search terms used)  
 eKOMPASS (KIPO internal) & Keywords: battery, heat radiation, electrode, heat transfer, bus bar

C. DOCUMENTS CONSIDERED TO BE RELEVANT


Category *	Citation of document, with indication, where appropriate, of the relevant passages	Relevant to claim No.
Y	KR 10-2017-0022371 A (SAMSUNG SDI CO., LTD.) 02 March 2017 See paragraphs [0024]-[0041]; claim 1; and figures 1, 2.	1-13
Y	JP 2011-159474 A (SANYO ELECTRIC CO., LTD.) 18 August 2011 See paragraphs [0025]-[0037]; claim 1; and figure 17.	1-13
Y	KR 10-2017-0011349 A (LG CHEM, LTD.) 02 February 2017 See paragraphs [0048]-[0051], [0093]-[0095] claim 1; and figure 1.	6-11
A	JP 2000-077049 A (SANYO ELECTRIC CO., LTD.) 14 March 2000 See paragraphs [0010]-[0025]; claim 1; and figure 1.	1-13
A	JP 2017-059346 A (HITACHI AUTOMOTIVE SYSTEMS LTD.) 23 March 2017 See paragraphs [0029]-[0047]; claim 1 and figure 3.	1-13

Further documents are listed in the continuation of Box C.  See patent family annex.

\* Special categories of cited documents:  
 "A" document defining the general state of the art which is not considered to be of particular relevance  
 "E" earlier application or patent but published on or after the international filing date  
 "I" document which may throw doubts on priority claim(s) or which is cited to establish the publication date of another citation or other special reason (as specified)  
 "O" document referring to all oral disclosure, use, exhibition or other means  
 "P" document published prior to the international filing date but later than the priority date claimed  
 "T" later document published after the international filing date or priority date and not in conflict with the application but cited to understand the principle or theory underlying the invention  
 "X" document of particular relevance; the claimed invention cannot be considered novel or cannot be considered to involve an inventive step when the document is taken alone  
 "Y" document of particular relevance; the claimed invention cannot be considered to involve an inventive step when the document is combined with one or more other such documents, such combination being obvious to a person skilled in the art  
 "&" document member of the same patent family

Date of the actual completion of the international search  
 24 JULY 2018 (24.07.2018)

Date of mailing of the international search report  
 24 JULY 2018 (24.07.2018)

Name and mailing address of the ISA/KR  
  
 Korean Intellectual Property Office  
 Government Complex-Daedeon, 189 Seosoa-ro, Daedeon 302-701,  
 Republic of Korea  
 Facsimile No. +82-42-481-8578

Authorized officer  
 Telephone No.

## INTERNATIONAL SEARCH REPORT

Information on patent family members

International application No.

PCT/KR2018/003933

Patent document cited in search report	Publication date	Patent family member	Publication date
KB 10-20 17-0022371 A	02/03/20 17	NONE	
JP 2011-159474 A	18/08/20 11	CN 102110795 A	29/06/20 11
		CN 102110795 B	04/03/2015
		CN 10406472 1 A	24/09/2014
		CN 10406472 1 B	31/08/2016
		CN 104078630 A	01/10/20 14
		CN 104078630 B	08/02/2017
		EP 2343752 A2	13/07/201 1
		EP 2343752 A3	19/10/201 1
		EP 240303 1 A 1	04/01/20 12
		EP 2403031 B1	24/04/201 3
		EP 2410590 A2	25/01/2012
		EP 2410590 A3	30/05/2012
		EP 2410590 B1	24/07/20 13
		EP 2500960 A1	19/09/2012
		EP 2500960 B1	10/07/201 3
		JP 2011-134540 A	07/07/201 1
		JP 2011-216366 A	27/10/20 11
		JP 2012-009277 A	12/01/2012
		JP 54656 19 B2	09/04/2014
		JP 54905 16 B2	14/05/2014
		JP 5496746 B2	21/05/20 14
		JP 5546885 B2	09/07/2014
KR 10-20 17-0011349 A	02/02/20 17	wo 2017/014470 A1	26/01/2017
JP 2000-077049 A	14/03/2000	JP 3639439 B2	20/04/2005
JP 2017-059346 A	23/03/20 17	NONE	

A. 발명이 속하는 기술분류 (국제특허분류(IPC))  
H01M 10/655(2014.01)i, H01M 10/643(2014.01)i, H01M 10/6551(2014.01)i, H01M 10/653(2014.01)i, H01M 2/20(2006.01)i, H01M 2/30(2006.01)i, H01M 10/613(2014.01)i, H01M 2/10(2006.01)i

B. 조사된 분야  
조사된 최소문헌 (국제 특허분류를 기재)  
H01M 10/655 ; H01M 10/6556 ; H01M 2/30 ; H01M 2/26 ; H01M 2/20 ; H01M 2/10 ; H01M 10/6554 ; H01M 2/02 ; H01M 10/643 ; H01M 10/6551 ; H01M 10/653 ; H01M 10/613

조사된 기술분야에 속하는 최소문헌 이외의 문헌  
한국등록 실용신안공보 및 한국공개실용신안공보 : 조사된 최소문헌란에 기재된 IPC  
일본등록 실용신안공보 및 일본공개실용신안공보 : 조사된 최소문헌란에 기재된 IPC

국제조사에 이용된 전산 데이터베이스 (데이터베이스의 명칭 및 검색어(해당하는 경우))  
eKOMPASS (특허청 내부 검색시스템) & 키워드 : 배터리, 방열, 전극, 열전달, 버스바

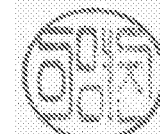
C. 관련 문헌

카테고리*	인용 문헌명 및 관련 구절(해당하는 경우)의 기재	관련 청구항
Y	KR 10-2017-0022371 A (삼성에스디아이 주식회사) 2017. 03.02 단락 [0024]- [0041] ; 청구항 1; 및 도면 1, 2 참조.	1-13
Y	JP 2011-159474 A (SANYO ELECTRIC CO., LTD.) 2011. 08.18 단락 [0025]- [0037] ; 청구항 1; 및 도면 17 참조.	1-13
Y	KR 10-2017-0011349 A (주식회사 엘지화학) 2017. 02.02 단락 [0048]- [0051] , [0093]-[0095] ; 청구항 1; 및 도면 1 참조.	6-11
A	JP 2000-077049 A (SANYO ELECTRIC CO., LTD.) 2000. 03.14 단락 [0010]- [0025] ; 청구항 1; 및 도면 1 참조.	1-13
A	JP 2017-059346 A (HITACHI AUTOMOTIVE SYSTEMS LTD.) 2017. 03.23 단락 [0029]- [0047] ; 청구항 1; 및 도면 3 참조.	1-13

추가 문헌이 C(계속)에 기재되어 있습니다. % 대응특허에 관한 별지를 참조하십시오.

* 인용된 문헌의 특별 카테고리:	"T" 국제출원일 또는 우선일 후에 공개된 문헌으로, 출원과 상충하지 않으며 발명의 기초가 되는 원리나 이론을 이해하기 위해 인용된 문헌
"A" 특별히 관련이 없는 것으로 보이는 일반적인 기술수준을 정의한 문헌	"X" 특별한 관련이 있는 문헌. 해당 문헌 하나만으로 청구된 발명의 신규성 또는 진보성이 없는 것으로 본다.
"E" 국제출원일보다 빠른 출원일 또는 우선일을 가진 국제출원일 이후에 공개된 선출원 또는 특허 문헌	"Y" 특별한 관련이 있는 문헌. 해당 문헌이 하나 이상의 다른 문헌과 조합하는 경우로 그 조합이 당업자에게 자명한 경우 청구된 발명은 진보성이 없는 것으로 본다.
"L" 우선권 주장에 의문을 제기하는 문헌 또는 다른 인용문헌의 공개일 또는 다른 특별한 이유(이유를 명시)를 밝히기 위하여 인용된 문헌	"&" 동일한 대응특허 문헌에 속하는 문헌
"O" 구두 개시, 사용, 전시 또는 기타 수단을 언급하고 있는 문헌	
"P" 우선일 이후에 공개되었으나 국제출원일 이전에 공개된 문헌	

국제조사의 실제 완료일 2018년 07월 24일 (24. 07. 2018)	국제조사보고서 발송일 2018년 07월 24일 (24. 07. 2018)
--	---

ISA/KR 의 명칭 및 우편주소 대한민국 특허청 (35208) 대전광역시 서구 청사로 189, 4동 (둔산동, 정부대전청사) 팩스번호 +82-42-481-8578	심사관 이명진 전화번호 +82-42-481-8474	
---	------------------------------------	---

국제조사보고서에서 인용된 특허문헌	공개일	대응특허문헌	공개일
KR 10-2017-0022371 A	2017/03/02	없음	
JP 2011-159474 A	2011/08/18	CN 102110795 A	2011/06/29
		CN 102110795 B	2015/03/04
		CN 104064721 A	2014/09/24
		CN 104064721 B	2016/08/31
		CN 104078630 A	2014/10/01
		CN 104078630 B	2017/02/08
		EP 2343752 A2	2011/07/13
		EP 2343752 A3	2011/10/19
		EP 2403031 A1	2012/01/04
		EP 2403031 B1	2013/04/24
		EP 2410590 A2	2012/01/25
		EP 2410590 A3	2012/05/30
		EP 2410590 B1	2013/07/24
		EP 2500960 A1	2012/09/19
		EP 2500960 B1	2013/07/10
		JP 2011-134540 A	2011/07/07
		JP 2011-216366 A	2011/10/27
		JP 2012-009277 A	2012/01/12
		JP 5465619 B2	2014/04/09
		JP 5490516 B2	2014/05/14
		JP 5496746 B2	2014/05/21
		JP 5546885 B2	2014/07/09
KR 10-2017-0011349 A	2017/02/02	wo 2017-014470 A1	2017/01/26
JP 2000-077049 A	2000/03/14	JP 3639439 B2	2005/04/20
JP 2017-059346 A	2017/03/23	없음	