



(12) 实用新型专利

(10) 授权公告号 CN 201951143 U

(45) 授权公告日 2011.08.31

(21) 申请号 201120011998.7

(22) 申请日 2011.01.14

(73) 专利权人 上海齐迈五金有限公司

地址 201108 上海市闵行区都会路 2285 号

(72) 发明人 孙时雨

(74) 专利代理机构 北京纽乐康知识产权代理事

务所 11210

代理人 覃莉

(51) Int. Cl.

B44B 11/00 (2006.01)

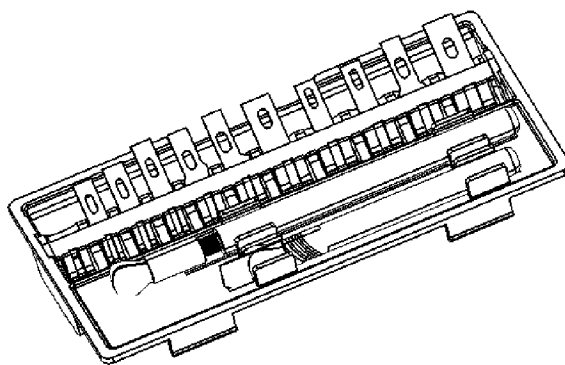
权利要求书 1 页 说明书 2 页 附图 1 页

(54) 实用新型名称

一种雕刻刀及其包装盒

(57) 摘要

本实用新型公开一种雕刻刀及其包装盒,包装盒上设有若干个斜插口;刀片斜插在所述包装盒内,该斜插口设有弹性片;刀杆的头部可设为锥形体,该锥形体的中间设有一夹缝,锥形体的外部设有一螺纹套管。通过旋拧螺纹套管收拢夹缝,固定刀片。与现有技术相比,本实用新型一种雕刻刀及其包装盒的优点是:操作者的手不用接触刀片,就能装、取刀片,使用方便,这样可以保护消费者不会被刀片刮伤,刀片也不会容易生锈,安全可靠。



1. 一种雕刻刀及其包装盒,包括刀片、刀杆和包装盒,其特征在于:所述包装盒上设有1个或多个斜插口;所述刀片斜插在所述包装盒内。
2. 如权利要求1所述的一种雕刻刀及其包装盒,其特征在于:所述刀杆的头部可设为锥形体,该锥形体中间设有一夹缝。
3. 如权利要求3所述的一种雕刻刀及其包装盒,其特征在于:所述锥形体外部设有一螺纹套管。
4. 如权利要求1所述的一种雕刻刀及其包装盒,其特征在于:所述斜插口设有弹性片。

一种雕刻刀及其包装盒

技术领域

[0001] 本实用新型涉及一种手工具,具体说涉及一种雕刻刀及其包装盒。

背景技术

[0002] 目前市场上常见的雕刻刀大部分都是刀片与刀杆分开收藏的,刀片平放在包装盒内,使用时,操作者用手或镊子把刀片固定在刀杆上,很不方便,很容易划伤手。

发明内容

[0003] 本实用新型通过以下技术方案对现有技术进行创新:

[0004] 一种雕刻刀及其包装盒,包括刀片、刀杆和包装盒。

[0005] 作为较佳的技术方案:

[0006] 所述包装盒上设有 1 个或多个斜插口;

[0007] 所述刀片斜插在所述包装盒内;

[0008] 所述刀杆的头部可设为锥形体,该锥形体中间设有一夹缝;

[0009] 所述锥形体外部设有一螺纹套管;

[0010] 所述斜插口设有弹性片。

[0011] 与现有技术相比,本实用新型一种雕刻刀及其包装盒的优点是:装、取刀片时,操作者的手不用接触刀片,且利用刀杆头部的锥体夹缝螺纹套管结构夹持刀片,使用方便,刀片不易生锈,安全可靠。

附图说明

[0012] 图 1 是本实用新型一种雕刻刀及其包装盒的示意图;

[0013] 图 2 是本实用新型刀杆的示意图;

[0014] 其中:

[0015] 是刀片

[0016] 是刀杆 2.1 是锥形体 2.2 是夹缝 2.3 是螺纹套管

[0017] 3.0 是包装盒 3.1 是斜插口 3.2 是弹性片。

具体实施方式

[0018] 下面结合附图对本实用新型作进一步详细的描述:

[0019] 如图 1、2 所示,本实用新型一种雕刻刀及其包装盒,包括刀片 1.0、刀杆 2.0 和包装盒 3.0。

[0020] 本实用新型的创新之处在于:

[0021] 所述包装盒 3.0 上设有 1 个或多个斜插口 3.1;该斜插口 3.1 的底部还设有弹性片 3.2,能固定刀片 1.0 的前端;

[0022] 所述刀片 1.0 斜插在所述包装盒 3.0 的斜插口 3.1 内,所述刀片 1.0 的前端被底

部的弹性片 3.2 夹紧固定,所述刀片 1.0 的后端露出所述斜插口 3.1 之外;

[0023] 所述刀杆 2.0 的头部设为锥形体 2.1,该锥形体 2.1 的中间设有一夹缝 2.2;

[0024] 所述锥形体 2.1 的外部设有一螺纹套管 2.3。

[0025] 需要使用时,操作者手持刀杆 2.0,将锥形体 2.1 上的夹缝 2.2 对准所选刀片 1.0,让刀片 1.0 外露的后端插入夹缝 2.2 内,然后转动螺纹套管 2.3,即可收拢夹缝 2.2,把刀片 1.0 固定在刀杆 2.0 上;最后握住刀杆 2.0,手不用接触刀片 1.0,就能把雕刻刀从斜插口 3.1 的弹性片 3.2 中拨出。

[0026] 工作完毕,先将刀片 1.0 的前端插入斜插口 3.1,让弹性片 3.2 夹住刀片 1.0 的前端,然后旋松螺纹套管 2.3,夹缝 2.2 自然张开,即可取下刀杆 2.0。

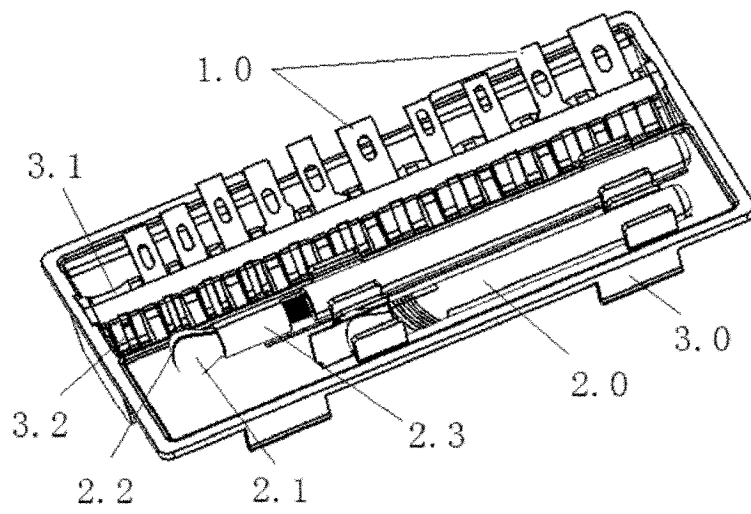


图 1

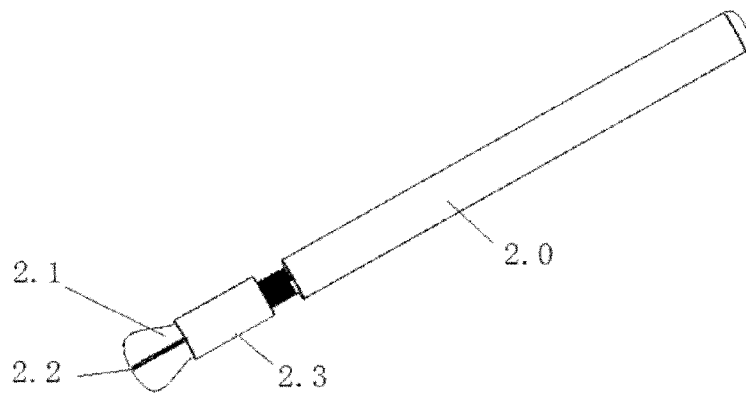


图 2