

①9 RÉPUBLIQUE FRANÇAISE
INSTITUT NATIONAL
DE LA PROPRIÉTÉ INDUSTRIELLE
PARIS

①1 N° de publication :
(à n'utiliser que pour les
commandes de reproduction)

2 995 117

②1 N° d'enregistrement national : 13 56163

⑤1 Int Cl⁸ : G 09 F 3/02 (2013.01), G 06 K 17/00, H 01 Q 13/00

⑫

DEMANDE DE BREVET D'INVENTION

A1

②2 Date de dépôt : 26.06.13.

③0 Priorité : 29.08.12 KR 1020120095196.

④3 Date de mise à la disposition du public de la demande : 07.03.14 Bulletin 14/10.

⑤6 Liste des documents cités dans le rapport de recherche préliminaire : *Ce dernier n'a pas été établi à la date de publication de la demande.*

⑥0 Références à d'autres documents nationaux apparentés :

⑦1 Demandeur(s) : SAMSUNG ELECTRO-MECHANICS CO., LTD Société par actions simplifiée — KR.

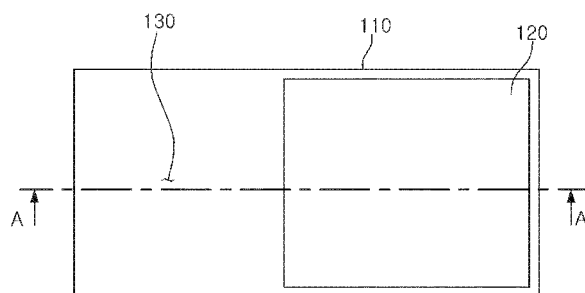
⑦2 Inventeur(s) : SEO JEONG SIK, KIM HYUN HAK, KIM JU HYUNG, PARK IM YONG et HAN CHANG MOK.

⑦3 Titulaire(s) : SAMSUNG ELECTRO-MECHANICS CO., LTD Société par actions simplifiée.

⑦4 Mandataire(s) : CABINET PATRICE VIDON.

⑤4 ÉTIQUETTE ÉLECTRONIQUE DE GONDOLE.

⑤7 La présente invention concerne une étiquette électronique de gondole ayant un débit de réception de signal amélioré en mettant en oeuvre une antenne recevant un signal sous une forme plane sur une surface d'un dispositif. L'étiquette électronique de gondole comprend : un boîtier (110) ; une unité réceptrice (130) disposée dans le boîtier (110) pour recevoir et traiter un signal sans-fil comprenant des informations de produit et comprenant une antenne planaire au moins partiellement incorporée dans le boîtier (110) pour recevoir le signal sans-fil ; et une unité d'affichage (120) disposée dans le boîtier (110) et au moins partiellement ouverte vers l'extérieur du boîtier (110) pour afficher les informations de produit.



FR 2 995 117 - A1



ETIQUETTE ELECTRONIQUE DE GONDOLE

1. DOMAINE DE L'INVENTION

La présente invention concerne une étiquette électronique de gondole (aussi appelé étiquette électronique de rayonnage) ayant un débit de réception de signal amélioré.

2. ARRIÈRE-PLAN TECHNOLOGIQUE

Dans un magasin qui vend divers types de produits en grandes quantités, comme un grand magasin, un supermarché ou similaire, un grand nombre de présentoirs de produits sont habituellement installés et divers produits disposés par types sont présentés dessus.

De plus, une étiquette de présentation, sur laquelle des informations telles qu'un nom, un prix et d'autres informations relatives à un produit sont enregistrées, est collée ou placée sur une surface frontale du présentoir sur lequel des produits sont présentés pour permettre à un consommateur d'acheter le produit désiré.

Toutefois, conformément à l'augmentation progressive de la taille des magasins, le type et la quantité de produits nécessitant une gestion ont augmenté. Par conséquent, il a été pratiquement impossible pour un administrateur de gérer directement la modification manuelle de prix de tous les produits présentés dans un magasin, comme dans l'art antérieur.

Afin de résoudre ce problème, il a été entrepris récemment une recherche dans la technologique pour introduire une étiquette électronique de gondole (ESL pour « electronic shelf label ») pour gérer des informations relatives à divers produits à travers un dispositif de commande électronique et transmettre les informations à l'étiquette électronique de gondole présentant des produits correspondants dans un schéma de communication sans-fil.

Des étiquettes électroniques de gondole ont été largement utilisées dans des supermarchés et similaires, du fait qu'il est très facile de gérer un grand nombre de produits, en ce que les étiquettes électroniques de gondole peuvent être gérées collectivement par un unique système gérant collectivement les étiquettes électroniques de gondole comme décrit dans le document suivant de l'art antérieur. Toutefois, du fait qu'une pluralité d'étiquettes électroniques de gondole peut maintenant être utilisée dans une vaste zone, un débit de réception d'un signal transmettant les informations sur le produit doit être géré.

Une technique connue est décrite dans le document de brevet coréen n° 10-2012-0128906.

3. EXPOSÉ DE L'INVENTION

Un aspect de la présente invention propose une étiquette électronique de gondole ayant un débit de réception de signal amélioré en mettant en œuvre une antenne recevant un signal sous une forme plane sur une surface d'un dispositif.

Selon un aspect de la présente invention, il est proposé une étiquette électronique de gondole comprenant : un boîtier ; une unité réceptrice prédisposée dans le boîtier pour recevoir et traiter un signal sans fil comprenant des informations de produit et comprenant une antenne planaire au moins partiellement incorporée dans le boîtier pour recevoir le signal sans fil ; et une unité d'affichage disposée dans le boîtier et au moins partiellement ouverte vers l'extérieur du boîtier pour afficher les informations de produit.

L'antenne planaire peut être une antenne planaire polarisée circulairement.

L'étiquette électronique de gondole peut comprendre en outre une carte de circuit imprimé disposée dans le boîtier et ayant l'unité d'affichage montée dessus.

L'unité réceptrice peut comprendre en outre un circuit de traitement de signal monté sur une carte de circuit imprimé.

La carte de circuit imprimé peut comprendre un motif de masse stabilisant le signal sans fil reçu.

Le motif de masse peut être disposé dans une position faisant face à l'antenne planaire sur une surface de la carte de circuit imprimé.

L'antenne planaire peut être incorporée dans une surface du boîtier dans un schéma d'antenne moulée (ou IMA pour « in-mold-antenna »).

4. LISTE DES FIGURES

Les aspects précités et autres aspects, les caractéristiques et d'autres avantages de la présente invention seront plus clairement compris à partir de la description détaillée ci-après prise conjointement aux dessins annexés, sur lesquels :

la Figure 1 est un schéma de configuration d'un système général d'étiquettes électroniques de gondole ;

les Figures 2A à 2D sont des vues représentant une étiquette électronique de gondole selon le mode de réalisation de la présente invention ;

les Figures 3 et 4 sont des vues illustrant des caractéristiques d'antenne de l'étiquette électronique de gondole selon le mode de réalisation de la présente invention représenté sur la Figure 2B ; et

la Figure 5 est une vue illustrant des caractéristiques d'antenne d'une étiquette électronique de gondole selon un autre mode de réalisation de la présente invention représenté sur la Figure 2D.

5. DESCRIPTION DÉTAILLÉE

Ci-après, des modes de réalisation de la présente invention seront décrits en détail en référence aux dessins annexés.

L'invention peut cependant être mise en œuvre sous de nombreuses formes et ne doit pas être considérée comme étant limitée aux modes de réalisation exposés ici. Plutôt, ces modes de réalisation sont fournis de manière que cette description soit rigoureuse et complète et communique totalement la portée de l'invention à l'homme du métier.

Sur tous les dessins, les numéros de référence identiques ou similaires seront utilisés pour désigner les éléments identiques ou similaires.

La **Figure 1** est un schéma de configuration d'un système général d'étiquettes électroniques de gondole.

En référence à la Figure 1, un système d'étiquettes électroniques de gondole peut comprendre un serveur gérant des informations de produit établies et contrôlant la transmission des informations de produit, des passerelles retransmettant les informations de produit transmises par le serveur à des étiquettes électroniques de gondole 100 dans une région déterminée, et les étiquettes électroniques de gondole 100 recevant les informations de produit en provenance de la passerelle et affichant celles-ci.

Comme représenté sur la Figure 1, une pluralité d'étiquettes électroniques de gondole peut être disposée dans une vaste zone telle qu'un supermarché et les informations de produit peuvent être transmises sans fil à partir d'une position au-dessus des étiquettes électroniques de gondole, comme à partir d'un plafond du magasin, de manière à gérer efficacement la transmission des informations de produit aux étiquettes électroniques de gondole.

Par conséquent, il existe un besoin pour améliorer un débit de réception d'un signal sans fil transmis à partir de la position au-dessus de l'étiquette électronique de gondole, comme à partir d'un plafond du magasin.

Les **Figures 2A à 2D** sont des vues représentant une étiquette électronique de gondole selon un mode de réalisation de la présente invention.

La Figure 2A est une vue en plan représentant l'étiquette électronique de gondole selon le mode de réalisation de la présente invention ; la Figure 2B est une vue en plan dans laquelle l'étiquette électronique de gondole selon le mode de réalisation de la présente

invention est partiellement ouverte ; la Figure 2C est une vue en coupe de l'étiquette électronique de gondole de la Figure 2A, suivant la ligne A-A' ; et la Figure 2D est une vue en plan sur laquelle l'étiquette électronique de gondole est partiellement ouverte selon un autre mode de réalisation de la présente invention.

En référence aux Figure 2A à 2C, l'étiquette électronique de gondole 100 selon le mode de réalisation de la présente invention peut comprendre un boîtier 110, une unité d'affichage 120 et une unité réceptrice 130.

Le boîtier 110 peut avoir une région de montage formée dessus et avoir une surface capable d'entourer la région de montage ayant une épaisseur prédéterminée. En outre, le boîtier 110 peut être partiellement ouvert dans une région dans laquelle est formée l'unité d'affichage 120.

L'unité d'affichage 120 peut comprendre un module d'affichage 121 monté sur une carte de circuit imprimé (PCB) 140 formée dans le boîtier 110 et peut afficher des informations de produit reçues par l'intermédiaire de l'unité réceptrice 130. Dans ce but, l'unité d'affichage 120 peut être partiellement ouverte dans la région ouverte du boîtier 110 pour afficher ainsi les informations de produit reçues à l'extérieur.

L'unité réceptrice 130 peut comprendre une antenne 131 et un circuit de traitement de signal 132.

L'antenne 131 peut être une antenne planaire ayant un point d'alimentation 131a comme représenté sur la Figure 2B et peut être partiellement incorporée dans la surface du boîtier 110. L'antenne 131 peut être incorporée dans la surface du boîtier 110 dans un schéma d'antenne moulée (IMA). L'antenne 131 peut avoir un côté connecté au circuit de traitement de signal 132 pour transférer le signal sans fil reçu au circuit de traitement de signal 132.

Le circuit de traitement de signal 132 peut être monté sur la carte de circuit imprimé 140 et acquérir les informations de produit à partir du signal sans fil reçu pour transférer les informations de produit à l'unité d'affichage 120 de manière à être affichées.

La carte de circuit imprimé 140 disposée dans la région de montage du boîtier 110 peut avoir un motif de circuit formé sur au moins une surface de celle-ci et avoir le circuit de traitement de signal 132 et le module d'affichage 121 montés sur la surface de celle-ci. En outre, un motif de masse 150 peut être formé sur la surface de la carte de circuit imprimé 140 afin de stabiliser la réception du signal sans fil.

Plus la surface du motif de masse 150 est grande, plus la réception du signal sans fil est stable. Toutefois, dans ce cas, une surface de circuit peut être augmentée, conduisant à une

augmentation d'un volume du produit. Dans l'étiquette électronique de gondole 100 selon le mode de réalisation de la présente invention, l'antenne 131 peut être incorporée dans la surface du boîtier 110 pour augmenter la surface du motif de masse 150 tout en diminuant le volume du produit. Par conséquent, le motif de masse 150 peut être formé dans une région de la surface de la carte de circuit imprimé 140 faisant face à l'antenne 131. Par ailleurs, l'antenne 131 est incorporée dans la surface du boîtier 110, de manière que des composants du circuit de traitement de signal 132 puissent être facilement disposés.

En référence à la Figure 2D, dans l'étiquette électronique de gondole 100 selon un autre mode de réalisation de la présente invention, dans le boîtier 110 ayant l'unité d'affichage 120 et l'unité réceptrice 130, l'antenne 131 de l'unité réceptrice 130 peut avoir une unité d'alimentation 131a et être une antenne planaire polarisée circulairement ayant une forme dont les coins à une extrémité supérieure gauche et une extrémité inférieure droite sont coupés.

Comme décrit ci-dessus, du fait que la pluralité d'étiquettes électroniques de gondole est disposée dans une grande zone telle qu'un supermarché et les informations de produit sont transmises sans fil à partir d'au-dessus de l'étiquette électronique, comme à partir du plafond du magasin, de manière à gérer efficacement la transmission des informations de produit à l'étiquette électronique, de façon à recevoir de manière stable un signal sans fil tel qu'un signal de réveil Zigbee ou un signal de données Zigbee qui peut être réfléchi ou réfracté par un présentoir d'intérieur ou d'autres produits pour être ainsi polarisé horizontalement, polarisé verticalement et polarisé à divers angles, l'antenne planaire polarisée circulairement décrite ci-dessus peut être avantageuse.

Les **Figures 3 et 4** sont des vues illustrant des caractéristiques d'antenne de l'étiquette électronique de gondole selon le mode de réalisation de la présente invention représenté sur la Figure 2B.

En référence aux Figures 2B, 3 et 4, l'antenne 131 peut être mise en œuvre sous la forme d'antenne planaire pour permettre à un faisceau d'être concentré vers l'avant de l'étiquette électronique de gondole et le côté supérieur dans lequel la passerelle est installée.

Par exemple, une antenne avec bande de 2,4 GHz peut avoir une dimension calculée comme étant approximativement de 3,2 cm x 3,2 cm et avoir une dimension de 3,5 cm x 4,2 cm en effectuant un réglage au moment où elle est réellement formée.

Une longueur de l'antenne planaire dans une direction horizontale peut déterminer un degré de rayonnement et une longueur de celle-ci dans une direction verticale peut contrôler une fréquence.

En référence aux Figures 3 et 4, dans l'étiquette électronique de gondole selon un mode de réalisation de la présente invention, il peut être observé que le faisceau est formé vers la surface frontale et la surface supérieure plutôt que les surfaces latérales qui ne sont pas nécessaires pour recevoir le signal, ce qui peut être avantageux pour transmettre et recevoir le signal sans fil.

La **Figure 5** est une vue illustrant des caractéristiques d'antenne d'une étiquette électronique de gondole selon un autre mode de réalisation de la présente invention représenté sur la Figure 2D.

En référence à la Figure 5, il peut être observé qu'un rapport d'axe satisfaisant est maintenu dans la limite de -5 dB et la largeur de bande de rapport d'axe est maintenue de 2400 MHz à 2484 MHz, c'est-à-dire qu'elle est maintenue à 84 MHz.

Comme décrit ci-dessus, selon le mode de réalisation de l'invention, l'antenne recevant le signal est mise en œuvre sous une forme plane et est incorporée dans la surface du dispositif pour former un grand motif de masse sans augmenter un volume du produit, moyennant quoi le signal transmis à partir de la passerelle peut être reçu de manière stable. De plus, l'antenne est formée comme une antenne planaire polarisée circulairement, moyennant quoi un débit de réception d'un signal transmis à partir d'une passerelle installée sur un plafond à l'intérieur ou similaire peut être amélioré.

Comme exposé ci-dessus, selon les modes de réalisation de l'invention, l'antenne recevant le signal est mise en œuvre sous la forme plane sur la surface du dispositif, moyennant quoi le débit de réception du signal transmis à partir de la passerelle peut être amélioré.

Alors que la présente invention a été illustrée et décrite en relation aux modes de réalisation, il sera évident pour l'homme du métier que des modifications et variations peuvent être apportées sans sortir de l'esprit et de la portée de l'invention telle définie par les revendications jointes.

REVENDICATIONS

1. Etiquette électronique de gondole (100) comprenant :
un boîtier (110) ;
une unité réceptrice (130) disposée dans le boîtier (110) pour recevoir et traiter un signal sans-fil comprenant des informations de produit et comprenant une antenne planaire (131) au moins partiellement incorporée dans le boîtier (110) pour recevoir le signal sans-fil ;
et
une unité d'affichage (120) disposée dans le boîtier (110) et au moins partiellement ouverte vers l'extérieur du boîtier (110) pour afficher les informations de produit.
2. Etiquette électronique de gondole (100) selon la revendication 1, dans laquelle l'antenne planaire (131) est une antenne planaire polarisée circulairement.
3. Etiquette tablette électronique (100) selon la revendication 1, comprenant en outre une carte de circuit imprimé (140) disposée dans le boîtier (110) et ayant l'unité d'affichage (120) montée dessus.
4. Etiquette électronique de gondole (100) selon la revendication 2, dans laquelle l'unité réceptrice (130) comprend en outre un circuit de traitement de signal (132) monté sur une carte de circuit imprimé (140).
5. Etiquette électronique de gondole (100) selon la revendication 4, dans laquelle la carte de circuit imprimé (140) comprend un motif de masse (150) stabilisant le signal sans-fil reçu.
6. Etiquette électronique de gondole (100) selon la revendication 5, dans laquelle le motif de masse est disposé dans une position faisant face à l'antenne planaire sur une surface de la carte de circuit imprimé.
7. Etiquette électronique de gondole (100) selon la revendication 1, dans laquelle l'antenne planaire (131) est incorporée dans une surface du boîtier (110) dans un schéma d'antenne moulée.

1/6

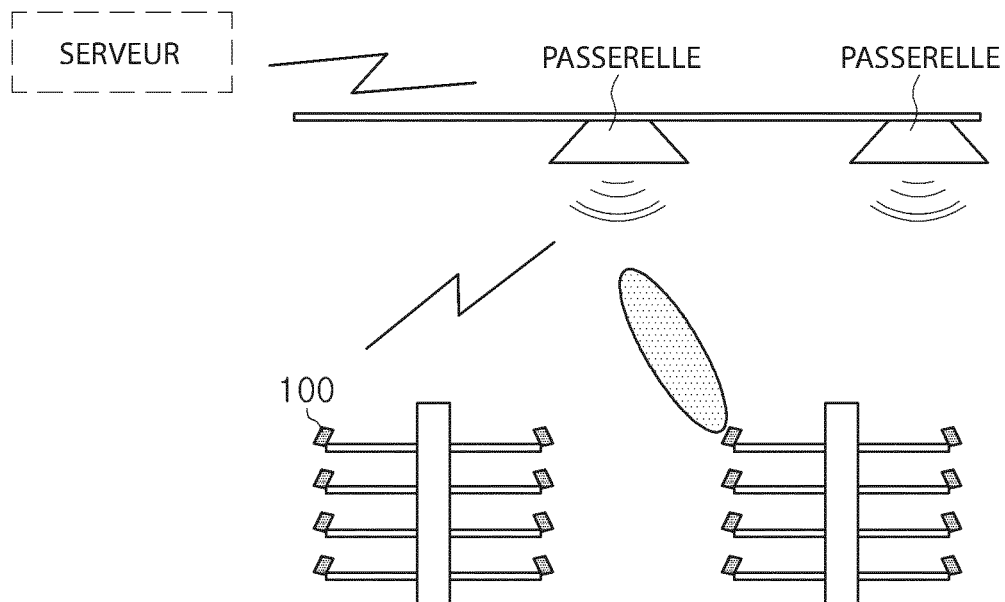


FIG. 1

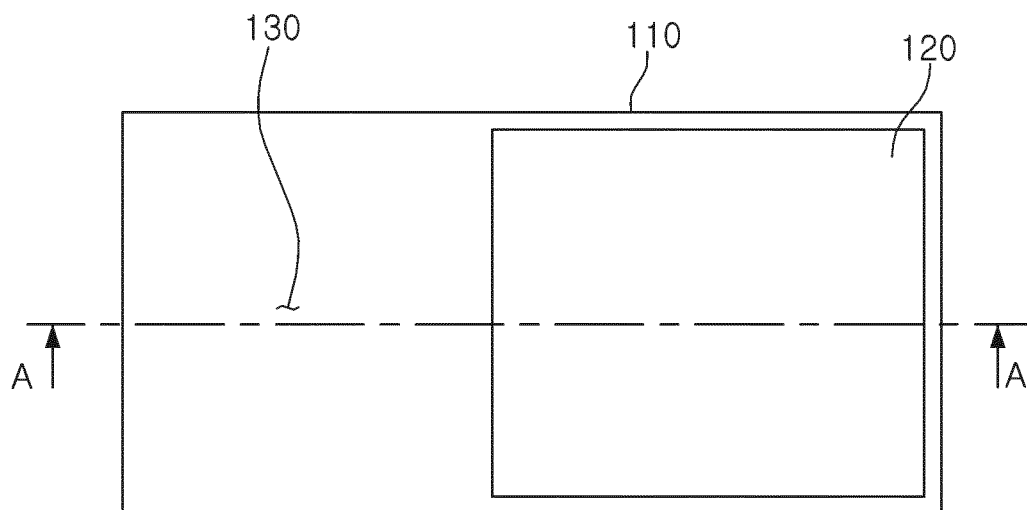


FIG. 2A

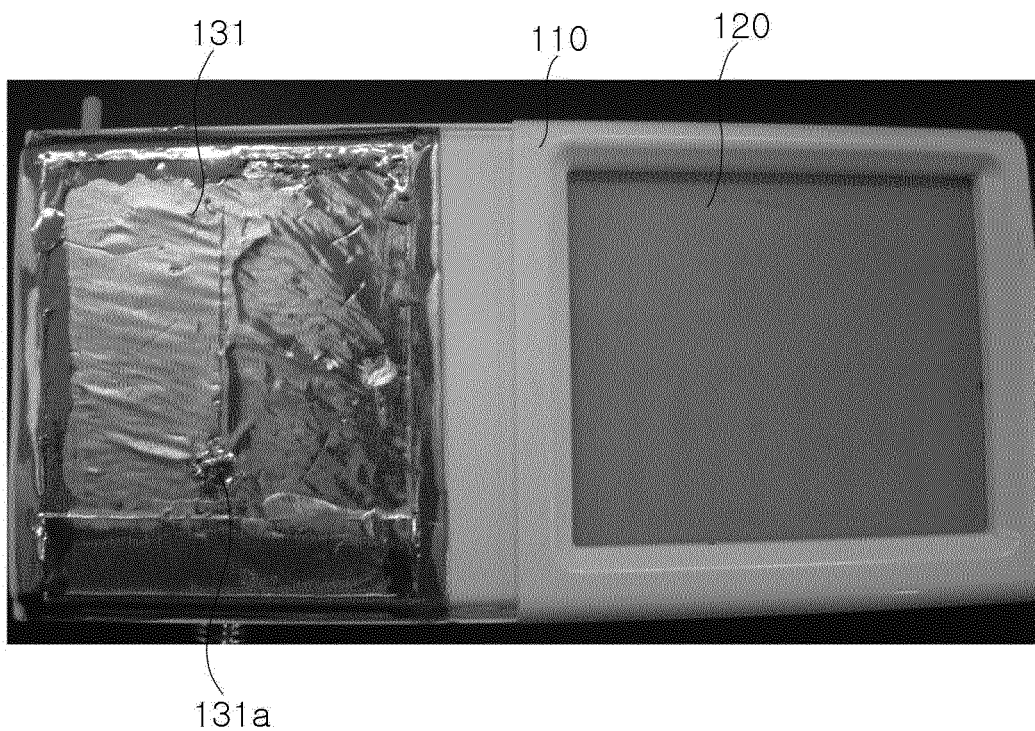


FIG. 2B

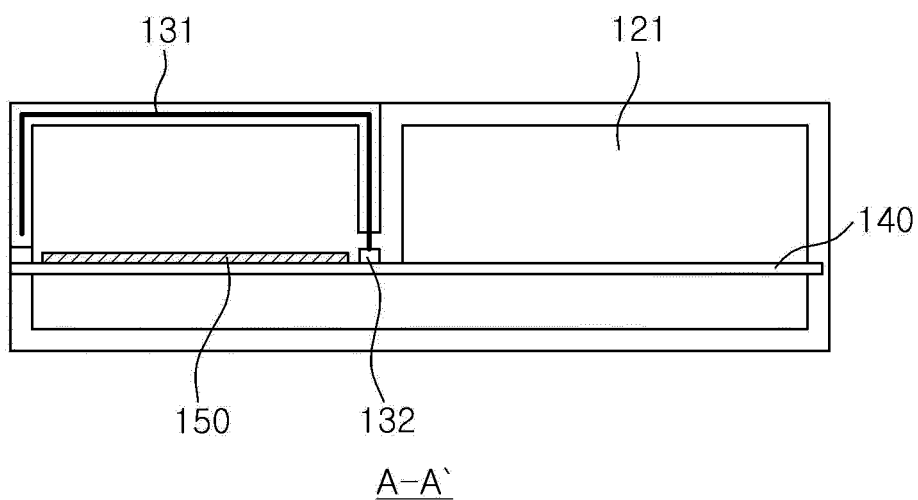


FIG. 2C

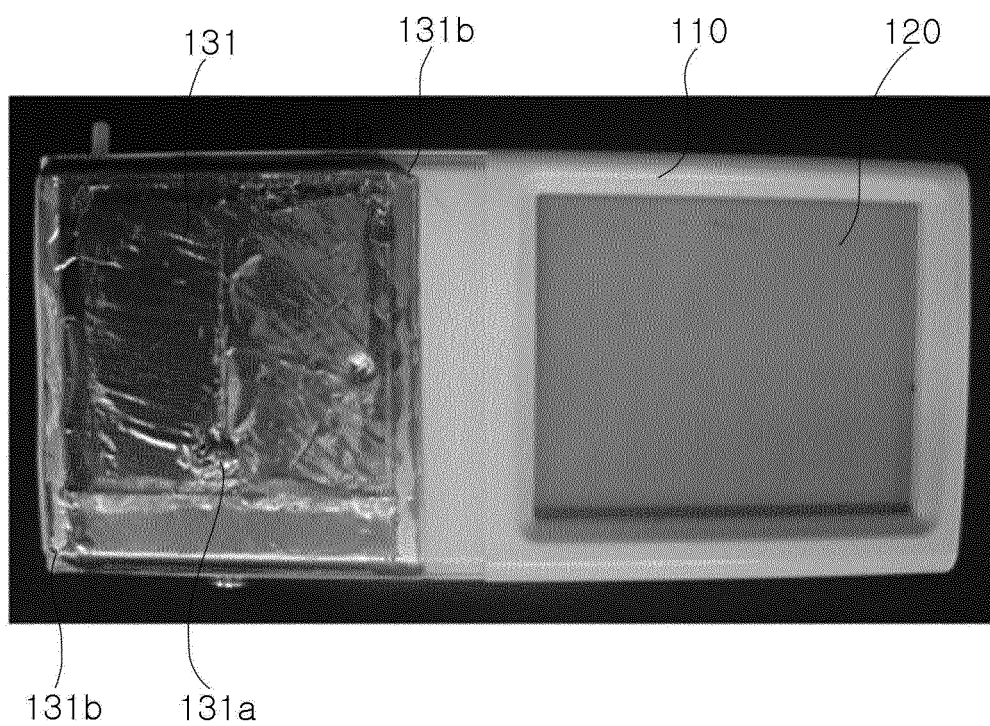


FIG. 2D

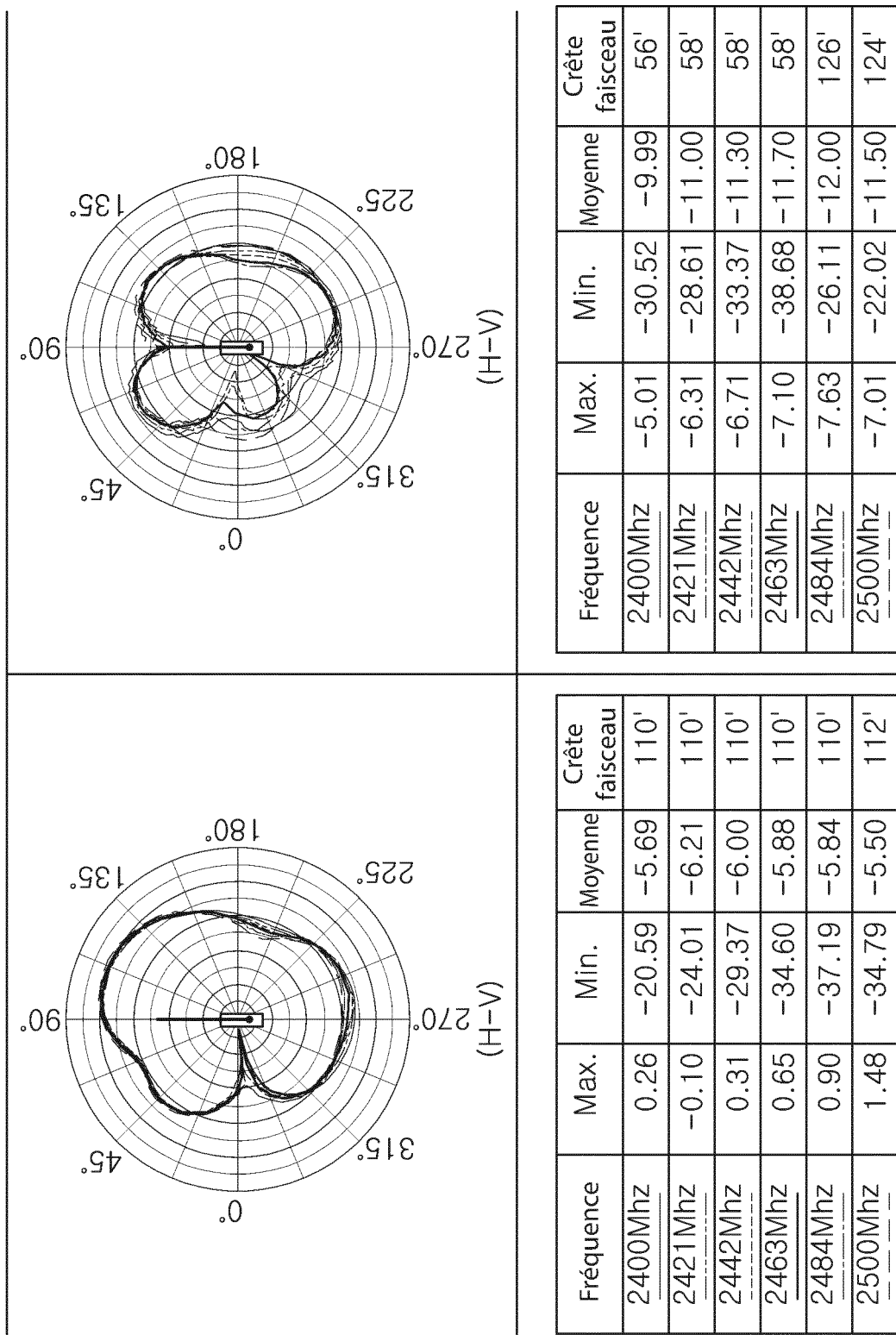


FIG. 3

5/6

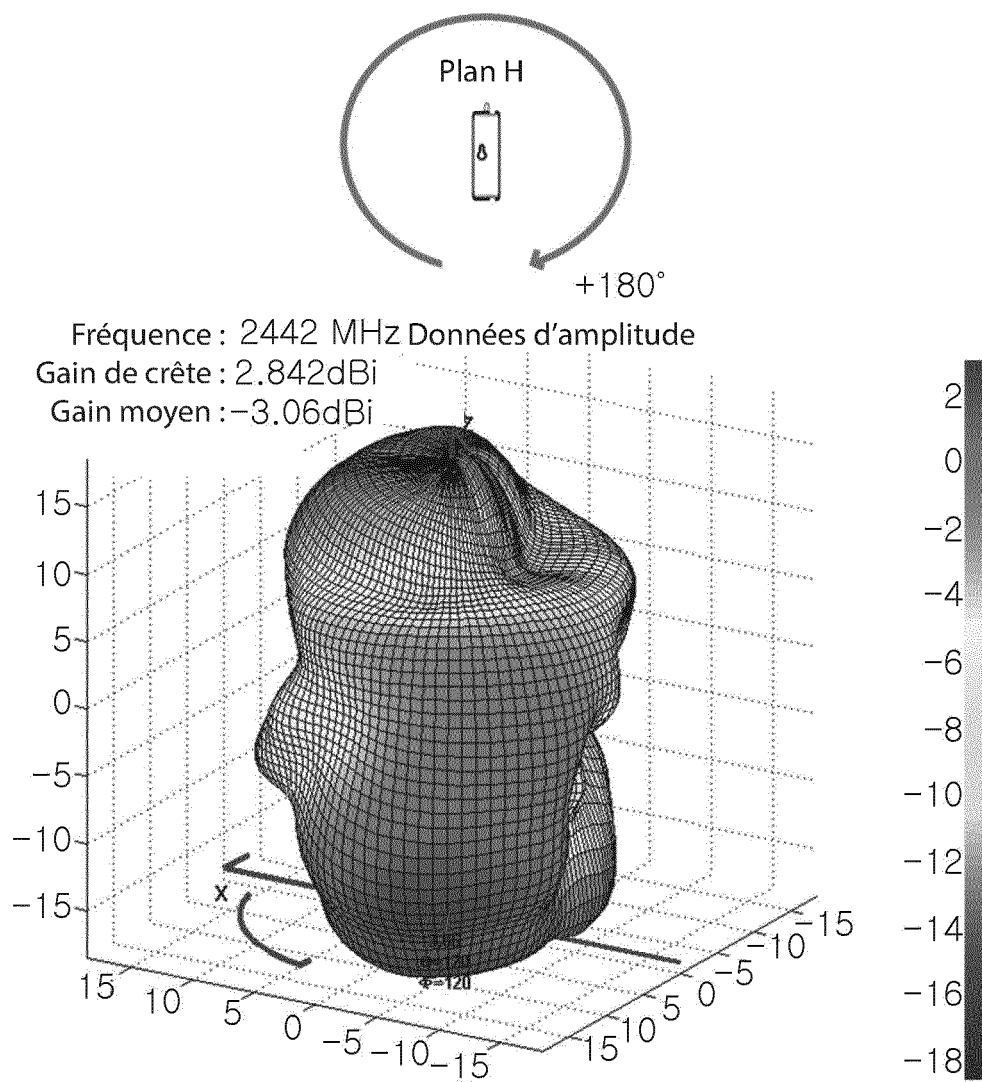
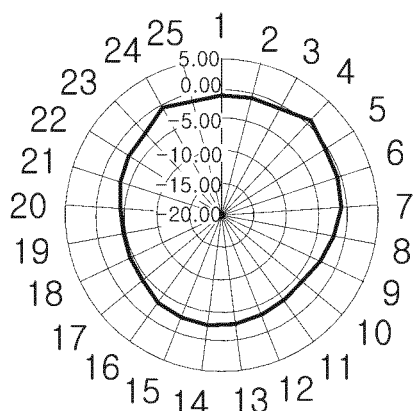


FIG. 4

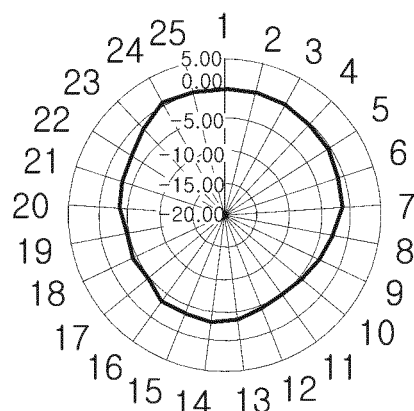
6/6

Fréquence	Eff (%)	Gain moyen (dBi)	Gain de crête (dBi)	Gain moyen (dBi)
2400Mhz	42	-3.78	0.96	4.74
2421Mhz	42	-3.77	0.85	4.62
2442Mhz	42	-3.81	0.89	4.70
2463Mhz	42	-4.00	1.21	5.21
2484Mhz	42	-3.99	1.22	5.21
2500Mhz	42	-3.68	1.70	5.38

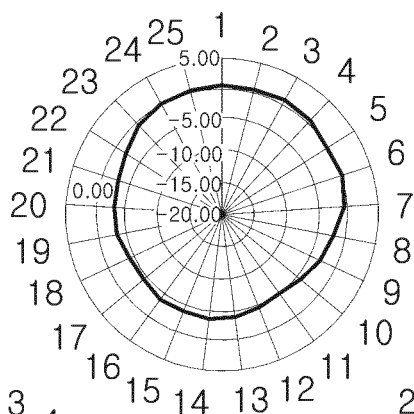
(RESULTATS MESURES DE GAIN 3D)



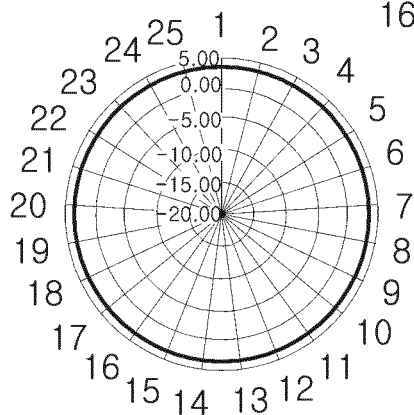
<2440MHz>RAPPORT D'AXE: -4.28dBi



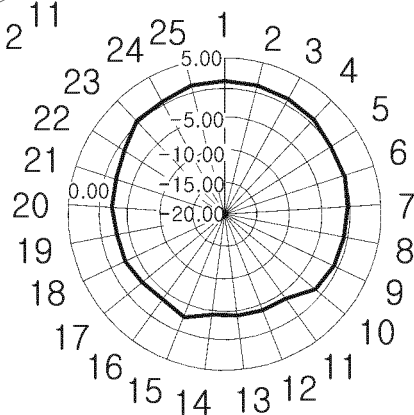
<2421MHz>RAPPORT D'AXE: -4.26dBi



<2442MHz> RAPPORT D'AXE : -4.58dBi



<2463MHz>RAPPORT D'AXE: -4.52dBi



<2484MHz>RAPPORT D'AXE: -3.98dBi

FIG. 5