

①9 RÉPUBLIQUE FRANÇAISE
INSTITUT NATIONAL
DE LA PROPRIÉTÉ INDUSTRIELLE
COURBEVOIE

①1 N° de publication :
(à n'utiliser que pour les
commandes de reproduction)

3 095 501

②1 N° d'enregistrement national : **19 04450**

⑤1 Int Cl⁸ : **F 24 F 13/14 (2019.01), F 24 F 11/35**

⑫

DEMANDE DE BREVET D'INVENTION

A1

②2 Date de dépôt : 26.04.19.

③0 Priorité :

④3 Date de mise à la disposition du public de la demande : 30.10.20 Bulletin 20/44.

⑤6 Liste des documents cités dans le rapport de recherche préliminaire : *Se reporter à la fin du présent fascicule*

⑥0 Références à d'autres documents nationaux apparentés :

Demande(s) d'extension :

⑦1 Demandeur(s) : **ALDES AERAULIQUE Société par actions simplifiée (SAS) — FR.**

⑦2 Inventeur(s) : **BUSEYNE Serge, LABAUME Damien, LOOS Laurent et ROTTOLI Nathanel.**

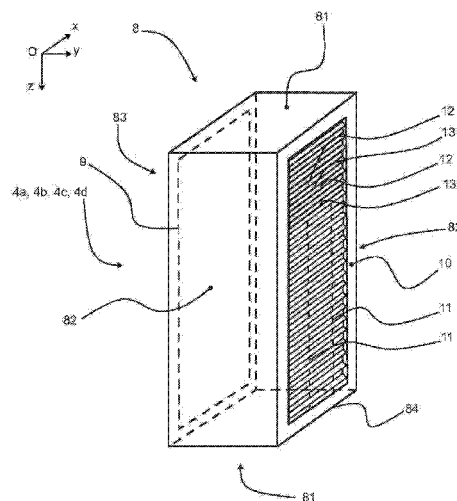
⑦3 Titulaire(s) : **ALDES AERAULIQUE Société par actions simplifiée (SAS).**

⑦4 Mandataire(s) : **Cabinet GERMAIN & MAUREAU.**

⑤4 Installation de désenfumage.

⑤7 La présente invention a pour objet un volet d'extraction / d'insufflation d'air (4a, 4b, 4c, 4d) constitutif d'une installation de désenfumage. Le volet d'extraction / d'insufflation d'air (4a, 4b, 4c, 4d) comprend un cadre (8) délimitant au moins une première fenêtre (83) pourvue d'une grille (10) comportant des ailettes (12). Le volet d'extraction / d'insufflation d'air (4a, 4b, 4c, 4d) comprend au moins un profilé d'obturation (13) de la première fenêtre (83) disposé entre deux ailettes (12) pour générer une perte de charge déterminée afin d'obtenir un débit d'air choisi traversant la première fenêtre (83).

Figure de l'abrégé: Fig. 2



FR 3 095 501 - A1



Description

Titre de l'invention : Installation de désenfumage

Domaine technique de l'invention

[0001] La présente invention concerne un volet d'extraction / d'insufflation d'air constitutif d'une installation de désenfumage, le volet d'extraction / d'insufflation d'air comprenant un cadre pourvu d'une grille comportant au moins un montant. La présente invention concerne aussi une installation de désenfumage comprenant un conduit d'extraction / d'insufflation d'air équipé d'une pluralité de tels volets d'extraction / d'insufflation d'air disposés à une distance respective d'un ventilateur d'extraction / d'insufflation d'air. La présente invention concerne aussi un procédé d'équilibrage en perte de charge aéraulique d'une telle installation de désenfumage.

Art antérieur

[0002] Les bâtiments recevant des personnes, en particulier les bâtiments à usage d'habitation, les locaux tertiaires ou les locaux recevant du public comme les écoles, les bureaux, les centres de soins ou les maisons de retraite, doivent être équipés d'une installation de désenfumage évacuant des fumées hors du bâtiment en cas d'incendie.

[0003] Le désenfumage des bâtiments est important pour différentes raisons, il limite la propagation de l'incendie, facilite l'accès du bâtiment aux pompiers, et permet une évacuation plus facile et plus rapide des personnes présentes à l'intérieur du bâtiment dès la détection de la présence de fumées. On notera qu'en cas d'incendie dans un bâtiment, les fumées sont responsables de 80% des décès.

[0004] L'installation de désenfumage permet d'extraire une partie des fumées et des gaz de combustion à l'extérieur du bâtiment pour limiter la propagation de l'incendie. L'installation de désenfumage permet aussi de rendre praticables des cheminements utilisés pour l'évacuation des personnes et l'intervention des secours. L'installation de désenfumage concerne généralement des escaliers, des couloirs ou des locaux accessibles au public.

[0005] L'installation de désenfumage comprend un dispositif d'amenée d'air comportant un ou plusieurs volets d'amenée d'air disposés en façade ou sur un conduit d'amenée d'air. Le conduit d'amenée d'air est soit relié directement à l'extérieur, dans le cas d'une amenée naturelle d'air, soit relié à un ventilateur d'insufflation d'air, dans le cas d'une insufflation mécanique d'air. Les volets d'amenée d'air doivent être dimensionnés précisément pour ne pas perturber des débits d'extraction d'air et une stratification des fumées.

[0006] L'installation de désenfumage comprend aussi un dispositif d'extraction d'air comportant des conduits d'extraction d'air pourvu d'un ou plusieurs volets d'extraction

d'air. Chaque conduit d'extraction d'air est relié à un ventilateur d'extraction d'air ayant des caractéristiques de tenue au feu. Le ventilateur d'extraction d'air doit être sélectionné en tenant compte des pertes de charge aérauliques du conduit d'extraction d'air.

- [0007] Un problème général posé dans le domaine réside en une nécessité de dimensionner correctement les différents composants de l'installation de désenfumage, tels que les volets d'extraction d'air par exemple, notamment pour répondre à des exigences de réglementation en vigueur relatives aux dimensions des espaces à désenfumer, telles que des largeurs de couloir ou analogue, et des dimensions des conduits sur lesquels les composants sont installés.
- [0008] Les volets d'extraction d'air sont couramment identiques les uns aux autres et installés sur un unique conduit d'extraction d'air. Dans ce cas, seuls les volets d'extraction d'air situés dans une zone incendié doivent être ouverts, les autres volets d'extraction d'air, situés dans une zone non-atteinte par l'incendie, doivent être fermés, notamment pour assurer une continuité coupe-feu des conduits d'extraction d'air.
- [0009] Une telle installation de désenfumage nécessite un équilibrage des pertes de charge afin d'obtenir un débit d'air correct pour le volet d'extraction d'air qui est ouvert. Or, la perte de charge aéraulique affectant un volet particulier d'extraction d'air est fonction d'une distance entre ledit volet d'extraction d'air et le ventilateur d'extraction d'air, il est donc nécessaire d'équilibrer les pertes de charge affectant les différents volets d'extraction d'air pour éviter un sur-débit au niveau de certains volets d'extraction d'air.
- [0010] Il est connu d'équilibrer un volet d'extraction d'air en l'équipant d'une tôle perforée découpée sur site et dimensionnée par itération, afin de réduire une section de passage à l'air du volet d'extraction d'air et de créer ainsi une perte de charge complémentaire réduisant le débit d'air. La tôle perforée est montée de manière aléatoire, ce qui est susceptible d'engendrer des imprécisions au regard des pertes de charge générées.
- [0011] Or, les législations en France et en Europe requièrent que les volets d'extraction d'air obtiennent une certification. L'ajout d'une telle tôle perforée est susceptible d'occasionner une combinaison de pertes de charge non prévue et donc non certifiée, ce qui risque de nuire à la sécurité de l'installation de désenfumage, de la rendre non conforme et donc d'engendrer un refus d'agrémentation par un bureau de contrôle. En effet, un contrôle rigoureux de l'installation de désenfumage doit être effectué lors de la réception du bâtiment et durant toute l'exploitation de celui-ci. Les sections et les dimensions des composants sont facilement contrôlables mais il est très difficile d'équilibrer le débit d'air résultant à un volet d'extraction d'air lors de la mise en service, un tel débit étant une résultante des caractéristiques de l'installation de désenfumage.

[0012] Un tel procédé d'équilibrage manque de précision et risque de rendre insatisfaisante l'installation de désenfumage.

Résumé de l'invention

[0013] La présente invention vient améliorer la situation, en proposant un système d'équilibrage d'un débit d'air d'un volet d'extraction / d'insufflation d'air constitutif d'une installation de désenfumage, le système d'équilibrage permettant d'obtenir un débit d'air souhaité pour chacun des volets d'extraction / d'insufflation d'air que comprend l'installation de désenfumage, un tel système d'équilibrage optimisant un fonctionnement de l'installation de désenfumage et une réception de l'installation de désenfumage en vue de sa certification.

[0014] Plus particulièrement, la présente invention propose un volet d'extraction / d'insufflation d'air constitutif d'une installation de désenfumage. Le volet d'extraction / d'insufflation d'air comprend un cadre délimitant au moins une première fenêtre pourvue d'une grille comportant des ailettes.

[0015] Selon la présente invention, le volet d'extraction / d'insufflation d'air comprend au moins un profilé d'obturation de la première fenêtre disposé entre deux ailettes pour générer une perte de charge déterminée afin d'obtenir un débit d'air choisi traversant la première fenêtre.

[0016] Le volet d'extraction / d'insufflation d'air comprend avantageusement l'une quelconque au moins des caractéristiques suivantes, prises seules ou en combinaison :

[0017] - le profilé d'obturation est destiné à obstruer partiellement la première fenêtre et ainsi générer la perte de charge déterminée qui permet d'obtenir le débit d'air souhaité au niveau de la première fenêtre,

[0018] - le profilé d'obturation équipant un premier volet d'extraction / d'insufflation d'air permet un équilibrage du débit d'air traversant la première fenêtre du premier volet d'extraction / d'insufflation d'air par rapport à un deuxième volet d'extraction / d'insufflation d'air exempt de profilé d'obturation, qui est situé à une distance d'un ventilateur d'extraction / d'insufflation d'air de l'installation de désenfumage qui est plus grande que celle à laquelle est situé le premier volet d'extraction / d'insufflation d'air, et qui subit de ce fait une perte de charge plus importante avec pour conséquence un débit d'air traversant la première fenêtre du deuxième volet d'extraction / d'insufflation d'air plus faible. Il en résulte que le profilé d'obturation équipant le premier volet d'extraction / d'insufflation d'air compense la perte de charge affectant le deuxième volet d'extraction / d'insufflation d'air. Il en découle finalement que chacun des volets d'extraction / d'insufflation d'air de l'installation de désenfumage fournit le débit choisi par le constructeur de l'installation de désenfumage, ce qui garantit une accréditation lors d'une visite de réception de l'installation de

désenfumage.

- [0019] - Ces dispositions sont telles que l'équilibrage en débit des différents volets d'extraction / d'insufflation d'air est simple, précis et ne nécessite aucun matériel ou investissement coûteux. De plus, une durée de mise en place des profilés d'obturation sur les volets d'extraction / d'insufflation d'air est très rapide,
- [0020] - les profilés d'obturation offrent un caractère esthétique avantageux, ils sont susceptibles d'être livrés à la largeur du volet d'extraction / d'insufflation d'air ou bien d'être découpés sur place,
- [0021] - le nombre de profilé d'obturation équipant le volet d'extraction / d'insufflation d'air est adapté pour obtenir la perte de charge déterminée. Ainsi, un volet d'extraction / d'insufflation est susceptible de comprendre une pluralité de profilés d'obturation pour obtenir la perte de charge déterminée,
- [0022] - la position du profilé d'obturation est adaptée pour obtenir la perte de charge déterminée,
- [0023] - le nombre de profilés d'obturation et leurs positions est par exemple obtenu à partir d'un logiciel ou d'une table de calcul,
- [0024] - le profilé d'obturation comprend une lame et un organe de fixation de la lame sur la grille,
- [0025] - le volet d'extraction / d'insufflation d'air, le profilé d'obturation et la grille forment un ensemble solidaire aisément repérable et identifiable lors de son installation sur un conduit d'extraction / d'insufflation d'air. Autrement dit, il est aisé d'installer l'ensemble solidaire approprié sur une bouche correspondante d'un conduit d'extraction / d'insufflation d'air de l'installation de désenfumage. Ces dispositions permettent d'éviter toute erreur d'installation d'un volet d'extraction / d'insufflation d'air sur une bouche à laquelle le volet d'extraction / d'insufflation d'air n'est pas destiné. Il en résulte une sécurisation de la mise en place de l'installation de désenfumage ainsi qu'une simplification d'un contrôle à réception de l'installation de désenfumage,
- [0026] - la lame est pourvue d'une rainure apte à recevoir au moins partiellement l'organe de fixation,
- [0027] - l'organe de fixation est un organe de fixation par clipage sur un que comprend la grille,
- [0028] - la grille comprend deux montants qui sont porteurs des ailettes,
- [0029] - l'organe de fixation par clipage permet un montage rapide du profilé d'obturation sur la grille,
- [0030] - le profilé d'obturation ainsi monté sur la grille ne peut être désolidarisé de cette dernière, notamment depuis une face avant du volet d'extraction d'air,
- [0031] - l'organe de fixation comprend un clip comportant des mâchoires délimitant un

- espace interne apte à recevoir le montant de la grille,
- [0032] - le cadre comprend deux bords longitudinaux et deux bords latéraux délimitant la première fenêtre pourvue de la grille et une deuxième fenêtre pourvue d'un ouvrant,
- [0033] La présente invention a aussi pour objet une installation de désenfumage comprenant un conduit d'extraction / d'insufflation d'air équipé d'une pluralité de tels volets d'extraction / d'insufflation d'air disposés à une distance respective d'un ventilateur d'extraction / d'insufflation d'air.
- [0034] L'installation de désenfumage comprend avantageusement l'une quelconque au moins des caractéristiques techniques suivantes prises seules ou en combinaison :
- [0035] - un nombre de profilé d'obturation équipant un volet d'extraction / d'insufflation d'air est une fonction décroissante de la distance,
- [0036] - la fonction est une fonction discrète en escalier.
- [0037] - Autrement dit, plus le volet d'extraction / d'insufflation d'air est éloigné du ventilateur d'extraction / d'insufflation d'air, moins le volet d'extraction / d'insufflation d'air comprend de profilé d'obturation.
- [0038] La présente invention a aussi pour objet un procédé d'équilibrage en perte de charge aéraulique d'une telle installation de désenfumage, le procédé consistant à équiper un premier volet d'extraction / d'insufflation d'air disposé à une première distance du ventilateur d'extraction / d'insufflation d'air en un premier nombre de profilés d'obturation qui est supérieur ou égal à un deuxième nombre de profilés d'obturation équipant un deuxième volet d'extraction / d'insufflation d'air disposé à une deuxième distance du ventilateur d'extraction / d'insufflation d'air qui est supérieure à la première distance.

Brève description des figures

- [0039] L'invention sera mieux comprise à la lecture de la description non limitative qui suit, rédigée au regard des dessins annexés, dans lesquels :
- [0040] [fig.1] représente une installation de désenfumage de la présente invention,
- [0041] [fig.2] représente un volet d'extraction / d'insufflation d'air constitutif de l'installation de désenfumage illustré sur la figure 1,
- [0042] [fig.3] représente un profilé d'obturation destiné à équiper le volet d'extraction / d'insufflation d'air illustré sur la figure 2,
- [0043] [fig.4] représente une vue en coupe d'une lame constitutive du profilé d'obturation illustré sur la figure 3,
- [0044] [fig.5] représente une vue en coupe d'un organe de fixation constitutif du profilé d'obturation illustré sur la figure 3,
- [0045] [fig.6] représente un diagramme illustrant un nombre de profilé d'obturation équipant un volet d'extraction / d'insufflation d'air en fonction d'une distance à laquelle le volet

d'extraction / d'insufflation d'air est disposé par rapport à un ventilateur d'extraction / d'insufflation d'air, notamment lorsqu'une taille des volets d'extraction / d'insufflation d'air et un débit d'air les traversant est identique sur toute une hauteur d'un conduit d'extraction / d'insufflation d'air.

Description détaillée de l'invention

- [0046] Sur la figure 1, un bâtiment 1, notamment un bâtiment recevant des personnes, tel qu'un bâtiment à usage d'habitation, un local tertiaire ou un local recevant du public comme les écoles, les bureaux, les centres de soins ou les maisons de retraite, est équipé d'une installation de désenfumage 2 prévue pour évacuer des fumées générées lors d'un incendie affectant le bâtiment 1.
- [0047] L'installation de désenfumage 2 est destinée à extraire une partie des fumées et des gaz de combustion à l'extérieur du bâtiment 1 pour limiter la propagation de l'incendie. L'installation de désenfumage 2 permet aussi de rendre praticables des cheminements à l'intérieur du bâtiment 1 qui sont utilisés pour l'évacuation des personnes hors du bâtiment 1 et l'intervention des secours à l'intérieur du bâtiment 1.
- [0048] L'installation de désenfumage 2 comprend un dispositif d'extraction / d'insufflation d'air 3 comportant un ou plusieurs volets d'extraction / d'insufflation d'air 4a, 4b, 4c, 4d disposés sur un conduit d'extraction / d'insufflation d'air 5. L'installation de désenfumage 2 comprend préférentiellement une pluralité de volets d'extraction / d'insufflation d'air 4a, 4b, 4c, 4d qui équipent respectivement des pièces distinctes du bâtiment 1 et/ou des étages différents du bâtiment 1. Chaque volet d'extraction / d'insufflation d'air 4a, 4b, 4c, 4d est disposé sur une bouche 6a, 6b, 6c, 6d ménagée à travers le conduit d'extraction / d'insufflation d'air 5 et par l'intermédiaire de laquelle les fumées peuvent circuler ou par l'intermédiaire de laquelle de l'air peut être insufflé.
- [0049] Le conduit d'extraction / d'insufflation d'air 5 est relié à un ventilateur d'extraction / d'insufflation d'air 7 ayant des caractéristiques de tenue au feu. Le ventilateur d'extraction / d'insufflation d'air 7 est par exemple placé à l'extérieur du bâtiment 1, notamment sur un toit de ce dernier. Chaque volet d'extraction / d'insufflation d'air 4a, 4b, 4c, 4d est disposé sur le conduit d'extraction / d'insufflation d'air 5 à une distance D1, D2, D3, D4 mesurée entre le ventilateur d'extraction / d'insufflation d'air 7 et la bouche 6a, 6b, 6c, 6d équipée dudit volet d'extraction / d'insufflation d'air 4a, 4b, 4c, 4d. La distance D1, D2, D3, D4 est par exemple mesurée entre un centre de symétrie de la bouche 6a, 6b, 6c, 6d et une admission d'air du ventilateur d'extraction / d'insufflation d'air 7. Ainsi, l'installation de désenfumage 2 comprend par exemple un premier volet d'extraction / d'insufflation d'air 4a disposé à une première distance D1 du ventilateur d'extraction / d'insufflation d'air 7, un deuxième volet d'extraction / d'insufflation d'air 4b disposé à une deuxième distance D2 du ventilateur d'extraction /

d'insufflation d'air 7, un troisième volet d'extraction / d'insufflation d'air 4c disposé à une troisième distance D3 du ventilateur d'extraction / d'insufflation d'air 7 et un quatrième volet d'extraction / d'insufflation d'air 4a disposé à une quatrième distance D4 du ventilateur d'extraction / d'insufflation d'air 7. La première distance D1 est inférieure à la deuxième distance D2, qui est inférieure à la troisième distance D3, qui est elle-même inférieure à la quatrième distance D4.

- [0050] Sur la figure 2, le volet d'extraction / d'insufflation d'air 4a, 4b, 4c, 4d est illustré à l'intérieur d'un repère orthonormé Oxyz lié au volet d'extraction / d'insufflation d'air 4a, 4b, 4c, 4d et comprenant un axe longitudinal Ox, un axe transversal Oy et un axe latéral Oz. Le volet d'extraction / d'insufflation d'air 4a, 4b, 4c, 4d comprend un cadre 8 qui est conformé en un quadrilatère comprenant deux bords longitudinaux 81 ménagés à l'intérieur d'un plan respectif parallèle au plan Oxy et deux bords latéraux 82 ménagés à l'intérieur d'un plan respectif parallèle au plan Oyz. Le cadre 8 délimite une première fenêtre 83 et une deuxième fenêtre 84 ménagées à l'intérieur d'un plan respectif qui est parallèle au plan Oxz.
- [0051] La première fenêtre 83 est équipée d'une grille 10 qui comprend au moins un montant 11 qui s'étend entre les bords longitudinaux 81 et parallèlement aux bords latéraux 82. Préférentiellement, la grille 10 comprend deux montants 11. Les montants 11 relient entre elles des ailettes 12 qui s'étendent parallèlement à l'axe longitudinal Ox. De préférence, les ailettes 12 sont équidistantes les unes des autres le long des montants 11. Les ailettes 12 sont préférentiellement inclinées d'un angle non-nul par rapport à un plan parallèle au plan Oxz. La grille 10 a notamment une visée esthétique et permet de masquer à la vue un volume intérieur du cadre 8 et l'ouvrant 9.
- [0052] La deuxième fenêtre 84 est destinée à être apposée contre la bouche 6a, 6b, 6c, 6d du conduit d'extraction / d'insufflation d'air 5. La deuxième fenêtre 84 est équipée d'un ouvrant 9 qui est mobile entre une première position dans laquelle l'ouvrant 9 obture la deuxième fenêtre 84 et une deuxième position dans laquelle l'ouvrant 9 permet un passage des fumées depuis le volet d'extraction / d'insufflation 4a, 4b, 4c, 4d vers le conduit d'extraction / d'insufflation d'air 5 par l'intermédiaire de la bouche 6a, 6b, 6c, 6d et un passage de l'air depuis le conduit d'extraction / d'insufflation d'air 5 vers le volet d'extraction / d'insufflation 4a, 4b, 4c, 4d.
- [0053] Sur la figure 3, la grille 10, dont seuls les montants 11 ont été représentées et en traits pointillés pour une meilleure lisibilité de la figure, est équipée d'au moins un profilé d'obturation 13 qui est destiné à obstruer partiellement la première fenêtre 83. Le profilé d'obturation 13 est destiné à augmenter une perte de charge au niveau du volet d'extraction / d'insufflation d'air 4a, 4b, 4c, 4d que le profilé d'obturation 13 équipe.
- [0054] Le profilé d'obturation 13 comprend une lame 14 et au moins un organe de fixation 24 de la lame 14 sur l'un des montants 11 de la grille 10. Plus précisément, le profilé

d'obturation 13 comprend autant d'organe de fixation 24 que la grille 10 comporte de montants 11. Selon l'exemple illustré, le profilé d'obturation 13 comprend un couple d'organes de fixation 24.

- [0055] La lame 14 s'étend principalement selon un axe d'allongement A1 parallèle à l'axe longitudinal Ox, lorsque le profilé d'obturation 13 est monté sur la grille 10 du volet d'extraction / d'insufflation d'air 4a, 4b, 4c, 4d. Le profilé d'obturation 13 comprend une première face 15 qui est plane et qui est ménagée dans un plan parallèle au plan Oxz. La première face 15 s'étend entre deux rebords longitudinaux 16 qui sont parallèles à l'axe d'allongement A1 et deux rebords latéraux 17 qui sont ménagés dans des plans respectifs orthogonaux à l'axe d'allongement A1. Le profilé d'obturation 13 comprend une deuxième face 18, opposée à la première face 15, qui est par exemple bombée. Le profilé d'obturation 13 est par exemple réalisé par extrusion d'une matière plastique / aluminium ou autre.
- [0056] Sur la figure 4, la lame 14 comporte une rainure 19 qui s'étend parallèlement à l'axe d'allongement A1 entre les rebords latéraux 17, la rainure 19 étant débouchante à travers ces derniers. La rainure 19 est agencée en un « T » et comporte un pied 20 qui est ménagé à l'intérieur d'un plan parallèle au plan Oxz et un bras 21 qui est ménagé à l'intérieur d'un plan parallèle au plan Oxy. La rainure 19 est également débouchante à travers la première face 15 par l'intermédiaire du bras 21. Le pied 20 s'étend entre deux extrémités latérales de pied 22 qui sont distantes d'une première longueur L1 prise parallèlement à l'axe Oz entre les extrémités latérales de pied 22. Le pied 20 s'étend entre deux extrémités transversales de pied 23 qui sont distantes d'une première épaisseur E1 prise parallèlement à l'axe Oy entre les extrémités transversales de pied 23. Le bras 21 est relié au pied 20 par l'intermédiaire d'un premier point de liaison 24 qui est situé à égale distance des extrémités latérales de pied 22. Le bras 21 est d'une première largeur X1 prise parallèlement à l'axe Oz entre deux extrémités latérales de bras 25.
- [0057] Sur la figure 5, l'organe de fixation 26 comprend un socle 27 qui est de conformation identique au pied 20 de la rainure 19. Le socle 27 s'étend entre deux extrémités latérales de socle 28 qui sont distantes d'une deuxième longueur L2 prise parallèlement à l'axe Oz entre les extrémités latérales de socle 28. Le socle 27 s'étend entre deux extrémités transversales de socle 29 qui sont distantes d'une deuxième épaisseur E2 prise parallèlement à l'axe Oy entre les extrémités transversales de socle 29. Le socle 27 est pourvu d'un plot 30 qui est relié au socle 27 par l'intermédiaire d'un deuxième point de liaison 31 situé à égale distance des extrémités latérales de socle 28. Le plot 30 est d'une deuxième largeur X2 prise parallèlement à l'axe Oz entre deux extrémités latérales de plot 32.
- [0058] Aux tolérances de fabrication près, la première longueur L1 est égale à la deuxième

longueur L2, la première épaisseur E1 est égale à la deuxième épaisseur E2, et la première largeur X1 est égale à la deuxième largeur X2. Ces dispositions sont telles que le socle 27 est apte à coulisser en contact étroit à l'intérieur du pied 20 de la rainure 19, et que le plot 30 est apte à coulisser en contact étroit à l'intérieur du bras 21. Il en résulte qu'à partir d'un coulisement des organes de fixations 26 à l'intérieur de la rainure 19, les organes de fixation 26 sont disposés en regard des montants 11 de la grille 10, de telle sorte que la lame 14 puisse être aisément rapportée sur la grille 10.

- [0059] Le plot 30 est équipé d'un clip 33 qui comprend deux mâchoires 34 symétriques l'une de l'autre. Les mâchoires 34 ménagent entre elles une ouverture 35 qui donne accès à un espace interne 36 apte à recevoir l'un des montants 11 de la grille 10. Selon une variante de réalisation du clip 33, ce dernier est susceptible d'être équipé d'un système de fermeture de l'ouverture 35.
- [0060] Ces dispositions sont telles qu'une lame 14 pourvues de deux organes de fixation 26 est à même d'être rapportée sur la grille 10 à partir d'une mise en place respective des montants 11 à l'intérieur des espaces internes 36 des organes de fixation 26. Les organes de fixation 26 sont par exemple obtenus par moulage d'une matière plastique, une épaisseur des mâchoires 34 étant adaptée suivant la matière plastique employée, de manière à permettre un passage du montant 11 à travers l'ouverture 35 à partir d'une déformation élastique des mâchoires 34. Les clips 33 peuvent aussi être réalisés en acier, inox ou tout autre matériau résistant au feu.
- [0061] Sur la figure 6, un nombre N de profilé d'obturations 13 équipant chacun des volets d'extraction / d'insufflation d'air 4a, 4b, 4c, 4d de l'installation de désenfumage 2 est une fonction décroissante d'une distance D à laquelle est placé chaque volet d'extraction / d'insufflation d'air 4a, 4b, 4c, 4d sur le conduit d'extraction / d'insufflation d'air 5. Autrement dit, plus le volet d'extraction / d'insufflation d'air 4a, 4b, 4c, 4d est proche du ventilateur d'extraction / d'insufflation d'air 7, plus le volet d'extraction / d'insufflation d'air 4a, 4b, 4c, 4d est équipé d'un nombre important de profilés d'obturations 13, notamment lorsque les volets d'extraction / d'insufflation d'air 4a, 4b, 4c, 4d sont identiques entre eux et qu'un débit d'air les traversant est également identique. Une telle fonction est notamment une fonction en escalier.
- [0062] L'ensemble de ces fonctions est tel que le premier volet d'extraction / d'insufflation d'air 4a disposé à la première distance D1 du ventilateur d'extraction d'air 7 est pourvu d'un nombre supérieur ou égal de profilés d'obturation 13 que le deuxième volet d'extraction / d'insufflation d'air 4b placé à la deuxième distance D2 du ventilateur d'extraction / d'insufflation d'air 7, pour éviter un sur-débit d'air et/ou de fumées au niveau du premier volet d'extraction / d'insufflation d'air 4a.
- [0063] Il résulte de ces dispositions un équilibrage en débit d'air des volets d'extraction / d'insufflation d'air 4a, 4b, 4c, 4d qui est simple et rapide à effectuer, un tel équilibrage

étant par ailleurs précis. Un tel équilibrage permet que chaque volet d'extraction / d'insufflation d'air 4a, 4b, 4c, 4d évacue et/ou insuffle un même débit d'air, quel que soit sa position sur le conduit d'extraction / d'insufflation d'air 5.

[0064] Le nombre N de profilés d'obturation est indifféremment déterminé par calcul à l'aide d'un logiciel ou de tables.

Revendications

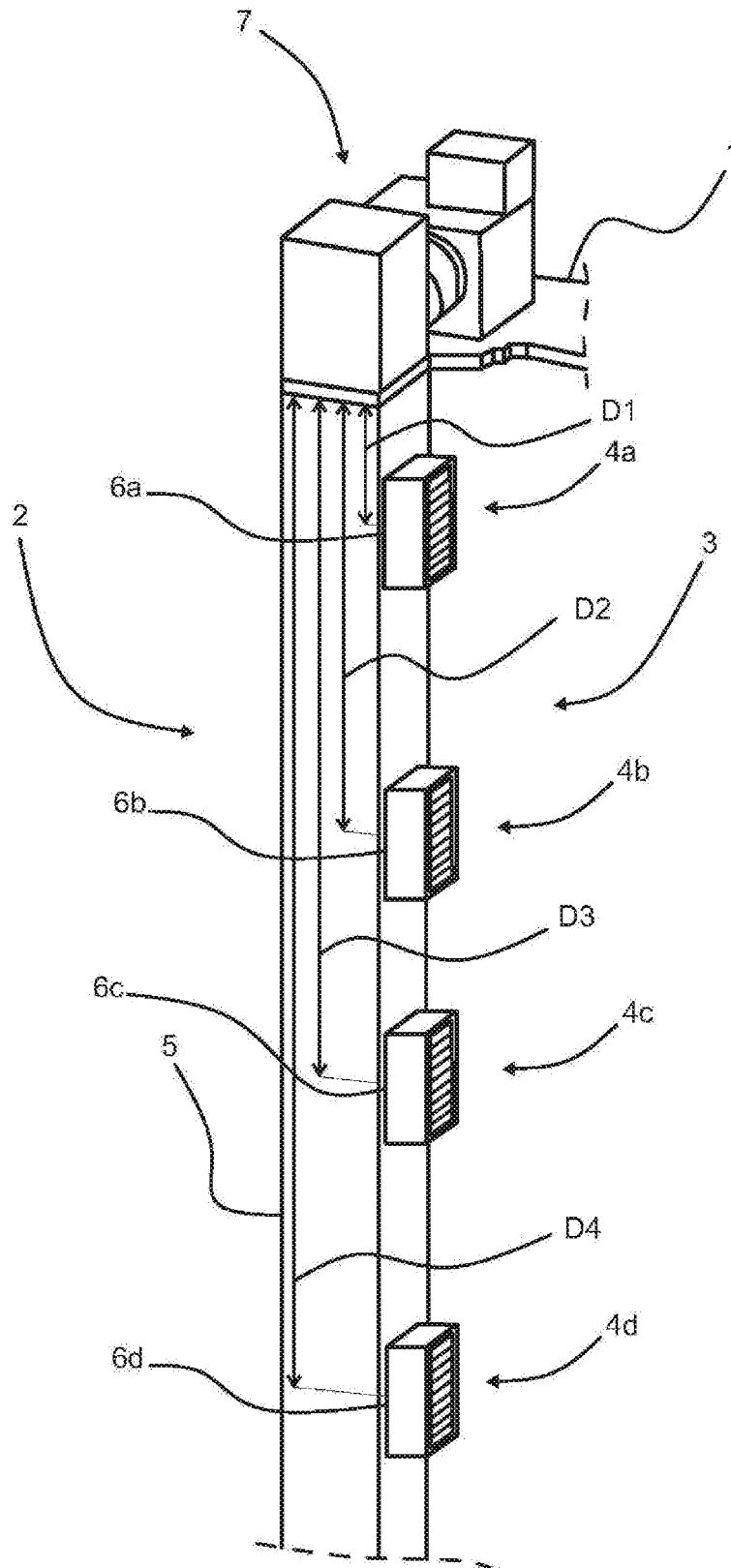
- [Revendication 1] Volet d'extraction / d'insufflation d'air (4a, 4b, 4c, 4d) constitutif d'une installation de désenfumage (2), le volet d'extraction / d'insufflation d'air (4a, 4b, 4c, 4d) comprenant un cadre (8) délimitant au moins une première fenêtre (83) pourvue d'une grille (10) comportant des ailettes (12), caractérisé en ce que le volet d'extraction / d'insufflation d'air (4a, 4b, 4c, 4d) comprend au moins un profilé d'obturation (13) de la première fenêtre (83) disposé entre deux ailettes (12) pour générer une perte de charge déterminée afin d'obtenir un débit d'air choisi traversant la première fenêtre (83).
- [Revendication 2] Volet d'extraction / d'insufflation d'air (4a, 4b, 4c, 4d) selon la revendication 1, caractérisé en ce que le profilé d'obturation (13) comprend une lame (14) et un organe de fixation (26) de la lame (14) sur la grille (10).
- [Revendication 3] Volet d'extraction / d'insufflation d'air (4a, 4b, 4c, 4d) selon la revendication 2, caractérisé en ce que la lame (14) est pourvue d'une rainure (19) apte à recevoir au moins partiellement l'organe de fixation (26).
- [Revendication 4] Volet d'extraction / d'insufflation d'air (4a, 4b, 4c, 4d) selon l'une quelconque des revendications 2 et 3, caractérisé en ce que l'organe de fixation (26) est un organe de fixation par clipage sur un montant (11) que comprend la grille (10).
- [Revendication 5] Volet d'extraction / d'insufflation d'air (4a, 4b, 4c, 4d) selon la revendication 4, caractérisé en ce que l'organe de fixation (26) comprend un clip (33) comportant des mâchoires (34) délimitant un espace interne (36) apte à recevoir le montant (11) de la grille (10).
- [Revendication 6] Volet d'extraction / d'insufflation d'air (4a, 4b, 4c, 4d) selon l'une quelconque des revendications précédentes, caractérisé en ce que le cadre (8) comprend deux bords longitudinaux (81) et deux bords latéraux (82) délimitant la première fenêtre (83) pourvue de la grille (10) et une deuxième fenêtre (84) pourvue d'un ouvrant (9).
- [Revendication 7] Installation de désenfumage (2) comprenant un conduit d'extraction / d'insufflation d'air (5) équipé d'une pluralité de volets d'extraction / d'insufflation d'air (4a, 4b, 4c, 4d) selon l'une quelconque des revendications précédentes qui sont disposés à une distance respective (D1, D2, D3, D4) d'un ventilateur d'extraction / d'insufflation d'air (7), caractérisé en ce qu'un nombre (N) de profilé d'obturation (13) équipant un volet d'extraction / d'insufflation d'air (4a, 4b, 4c, 4d) est une

fonction décroissante de la distance (D1, D2, D3, D4).

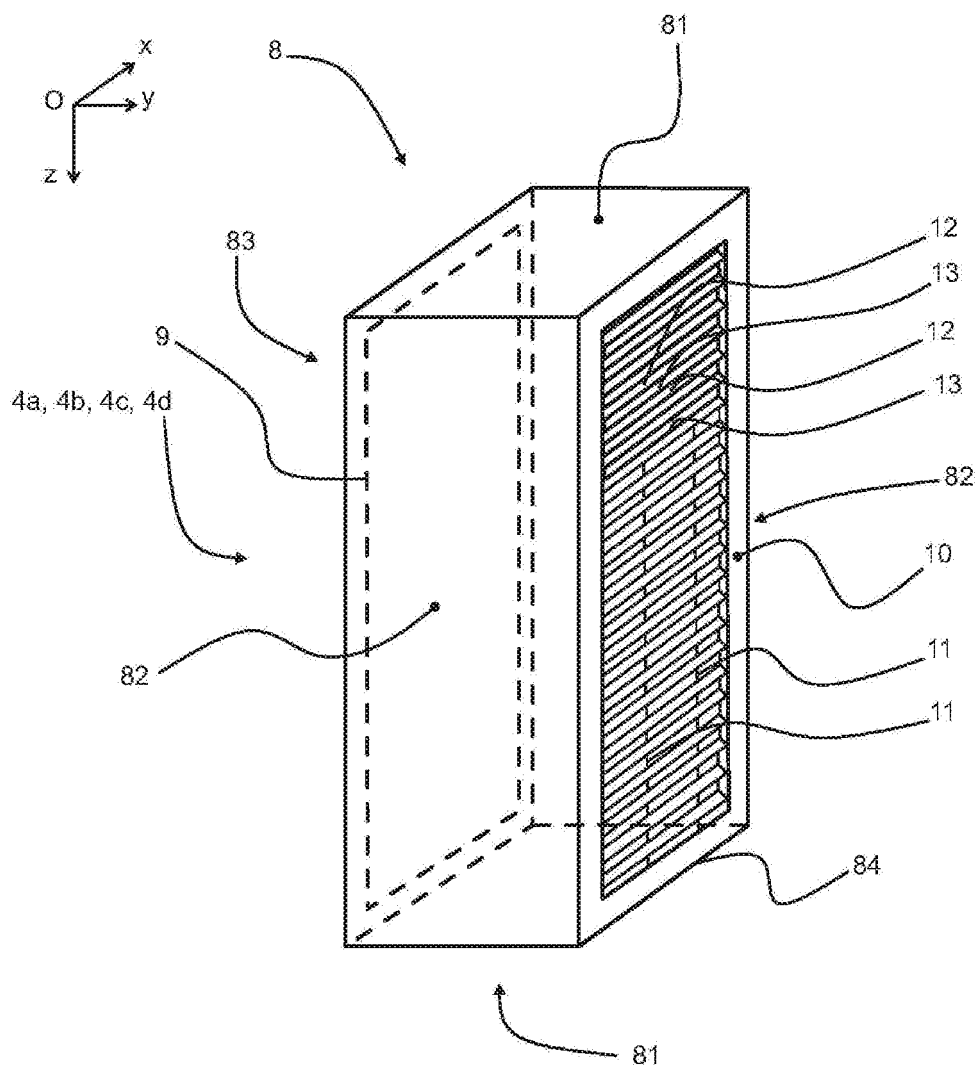
[Revendication 8] Installation de désenfumage (2) selon la revendication 7, caractérisée en ce que la fonction est une fonction discrète en escalier.

[Revendication 9] Procédé d'équilibrage en perte de charge aéraulique d'une installation de désenfumage (2) selon l'une quelconque des revendications 7 et 8, caractérisé en ce que le procédé consiste à équiper un premier volet d'extraction / d'insufflation d'air (4a, 4b, 4c, 4d) disposé à une première distance (D1) du ventilateur d'extraction / d'insufflation d'air (7) en un premier nombre (N1) de profilés d'obturation (13) qui est supérieur ou égal à un deuxième nombre (N2) de profilés d'obturation (13) équipant un deuxième volet d'extraction / d'insufflation d'air (4a, 4b, 4c, 4d) disposé à une deuxième distance (D2) du ventilateur d'extraction / d'insufflation d'air (7) qui est supérieure à la première distance (D1).

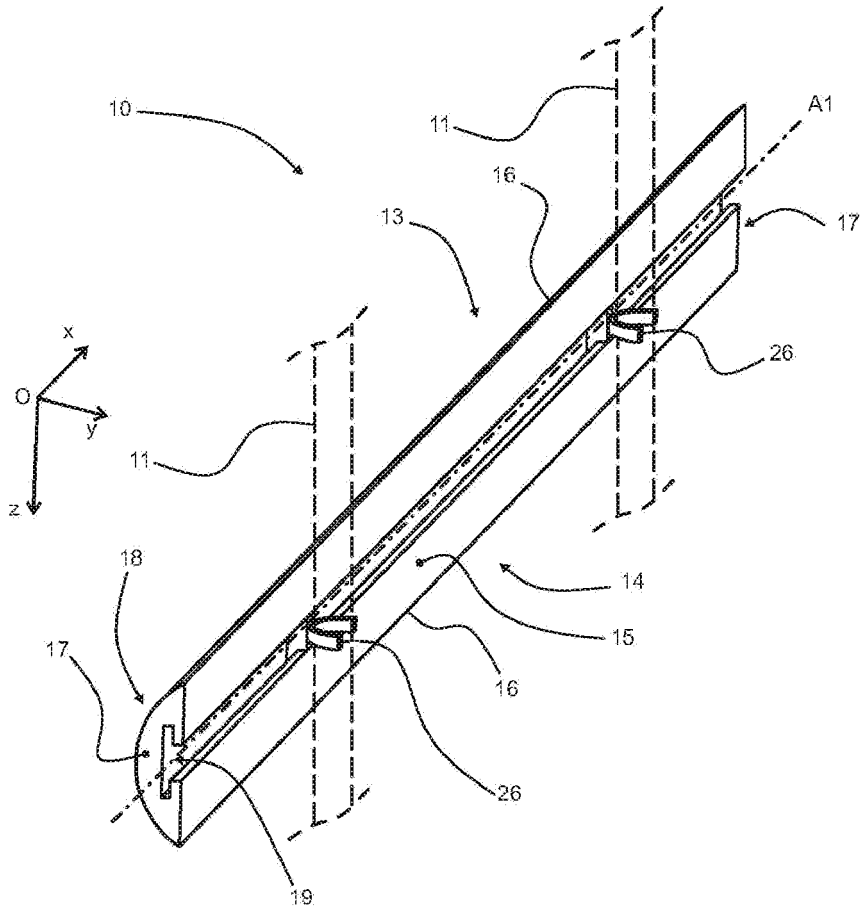
[Fig. 1]



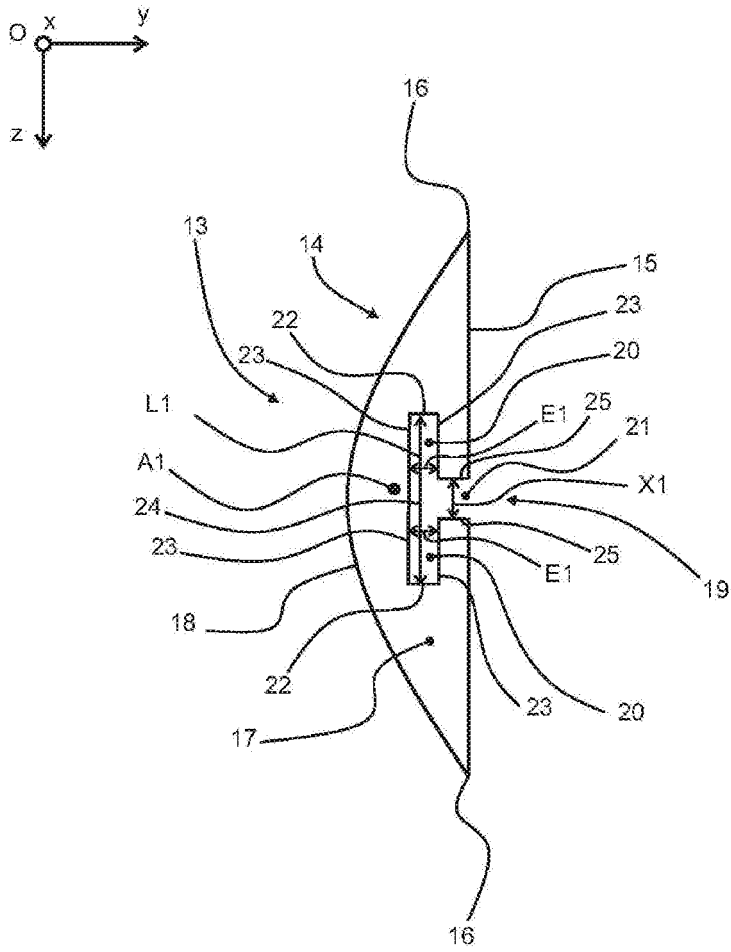
[Fig. 2]



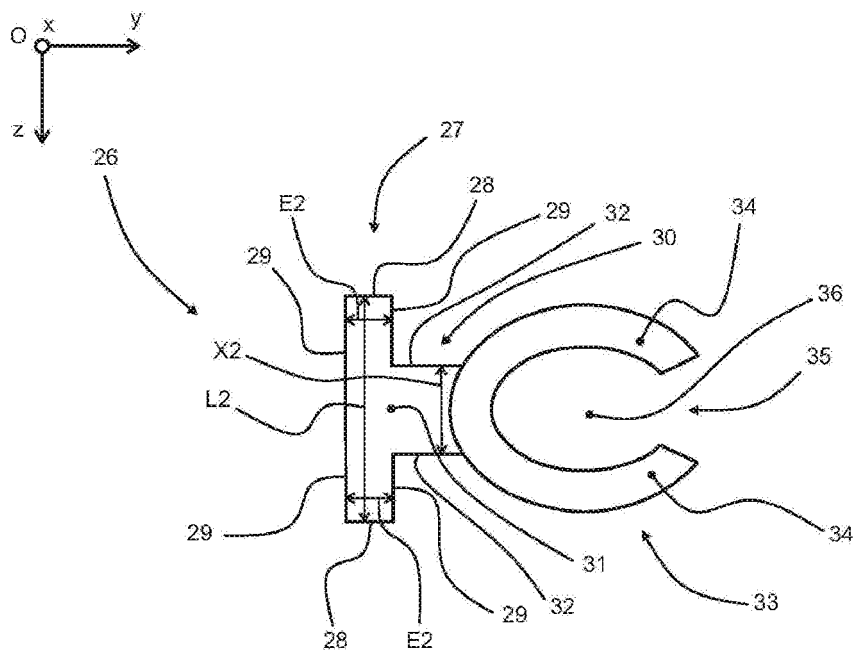
[Fig. 3]



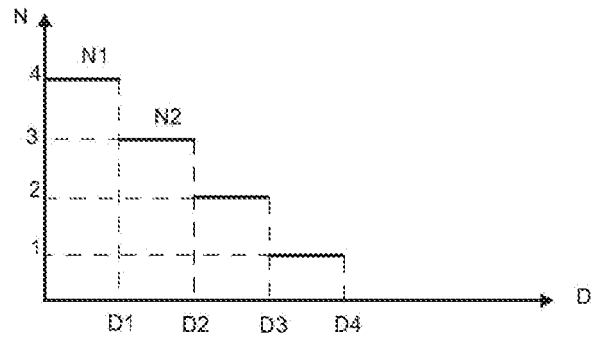
[Fig. 4]



[Fig. 5]



[Fig. 6]





**RAPPORT DE RECHERCHE
PRÉLIMINAIRE**

N° d'enregistrement national

établi sur la base des dernières revendications déposées avant le commencement de la recherche

FA 865580
FR 1904450

DOCUMENTS CONSIDÉRÉS COMME PERTINENTS		Revendication(s) concernée(s)	Classement attribué à l'invention par l'INPI
Catégorie	Citation du document avec indication, en cas de besoin, des parties pertinentes		
X	US 2018/017281 A1 (EBERSOHL RICHARD [US]) 18 janvier 2018 (2018-01-18) * alinéas [0016] - [0023]; figures 1-3 *	1	F24F13/14 F24F11/35
X	US 2010/056037 A1 (KLAPISHEVSKYY OLEKSANDR STANIS [UA] ET AL) 4 mars 2010 (2010-03-04) * le document en entier *	1	
A	US 2007/251175 A1 (WEXLER ELIAS [US]) 1 novembre 2007 (2007-11-01) * le document en entier *	1-6	
A	WO 02/23098 A1 (SYSTEM ENGINEERING & COMPONENT [NL]; VERDUYN HENDRIK ARY [NL]) 21 mars 2002 (2002-03-21) * abrégé *	1-6	
A	EP 1 617 155 A1 (AUTOGYRE [FR]; ALUGRIP [FR]) 18 janvier 2006 (2006-01-18) * revendications 1-11; figures 1-4 *	1,4,5	DOMAINES TECHNIQUES RECHERCHÉS (IPC)
A	US 5 788 571 A (IVISON JOHN T [CA] ET AL) 4 août 1998 (1998-08-04) * le document en entier *	1,7-9	F24F A62C
A	US 2014/065939 A1 (DIETZ DENNIS R [US] ET AL) 6 mars 2014 (2014-03-06) * le document en entier *	1,7-9	
Date d'achèvement de la recherche		Examineur	
3 janvier 2020		Lienhard, Dominique	
<p>CATÉGORIE DES DOCUMENTS CITÉS</p> <p>X : particulièrement pertinent à lui seul Y : particulièrement pertinent en combinaison avec un autre document de la même catégorie A : arrière-plan technologique O : divulgation non-écrite P : document intercalaire</p>		<p>T : théorie ou principe à la base de l'invention E : document de brevet bénéficiant d'une date antérieure à la date de dépôt et qui n'a été publié qu'à cette date de dépôt ou qu'à une date postérieure. D : cité dans la demande L : cité pour d'autres raisons & : membre de la même famille, document correspondant</p>	

**ANNEXE AU RAPPORT DE RECHERCHE PRÉLIMINAIRE
RELATIF A LA DEMANDE DE BREVET FRANÇAIS NO. FR 1904450 FA 865580**

La présente annexe indique les membres de la famille de brevets relatifs aux documents brevets cités dans le rapport de recherche préliminaire visé ci-dessus.

Les dits membres sont contenus au fichier informatique de l'Office européen des brevets à la date du **03-01-2020**

Les renseignements fournis sont donnés à titre indicatif et n'engagent pas la responsabilité de l'Office européen des brevets, ni de l'Administration française

Document brevet cité au rapport de recherche	Date de publication	Membre(s) de la famille de brevet(s)	Date de publication
US 2018017281	A1	18-01-2018	AUCUN
US 2010056037	A1	04-03-2010	PL 118440 U1 01-03-2010 RU 84935 U1 20-07-2009 UA 38413 U 12-01-2009 US 2010056037 A1 04-03-2010
US 2007251175	A1	01-11-2007	AUCUN
WO 0223098	A1	21-03-2002	AT 365300 T 15-07-2007 AU 9440501 A 26-03-2002 DE 60129030 T2 28-02-2008 EP 1322895 A1 02-07-2003 ES 2288994 T3 01-02-2008 NL 1016184 C2 15-03-2002 WO 0223098 A1 21-03-2002
EP 1617155	A1	18-01-2006	DE 602005003512 T2 23-10-2008 EP 1617155 A1 18-01-2006 ES 2297621 T3 01-05-2008 FR 2872889 A1 13-01-2006 PT 1617155 E 07-03-2008
US 5788571	A	04-08-1998	AUCUN
US 2014065939	A1	06-03-2014	US 2014065939 A1 06-03-2014 US 2017363310 A1 21-12-2017