



(19) 中華民國智慧財產局

(12) 發明說明書公告本

(11) 證書號數：TW I497452 B

(45) 公告日：中華民國 104 (2015) 年 08 月 21 日

(21) 申請案號：099145192 (22) 申請日：中華民國 99 (2010) 年 12 月 22 日  
 (51) Int. Cl. : **G07F11/46 (2006.01)** **G07F11/06 (2006.01)**  
 (30) 優先權：2009/12/23 歐洲專利局 09252901.5  
 (71) 申請人：菲利浦莫里斯製品股份有限公司 (瑞士) PHILIP MORRIS PRODUCTS S. A. (CH)  
 瑞士  
 (72) 發明人：烏戈 圭度 UGO, GUIDO (IT)；葛利費茲 飛利浦摩根 GRIFFITHS, PHILIP  
 MORGAN (GB)  
 (74) 代理人：何金塗；王彥評  
 (56) 參考文獻：  
 TW 200943238A EP 0695528A2  
 US 20050178129A1 US 2006/0231565A1  
 審查人員：涂淑惠  
 申請專利範圍項數：7 項 圖式數：1 共 18 頁

## (54) 名稱

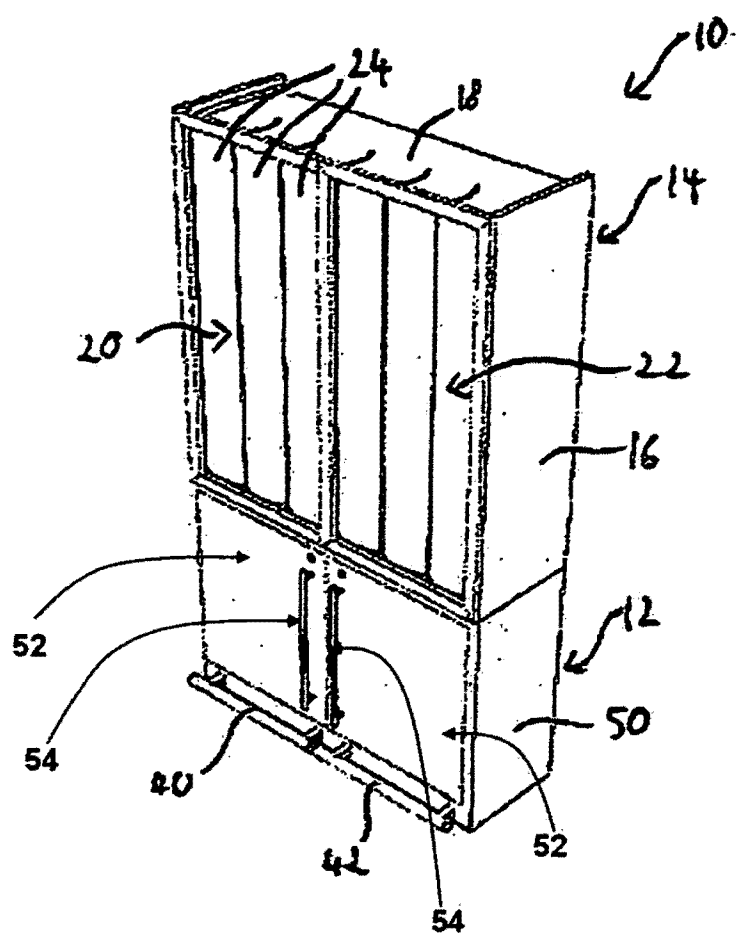
具有展示組件之販售設備

MERCHANDISING UNIT WITH DISPLAY ASSEMBLY

## (57) 摘要

一種消費品之販售設備(10)包括：一用於容納此等消費品之第一隔間，該第一隔間具有一第一開口並包括一第一展示組件(20)，該第一展示組件(20)具有複數個第一關閉面板(24)。該等關閉面板(24)可樞轉，以使該第一展示組件可移動於該等關閉面板遮蓋該第一開口的關閉狀態與該第一開口被至少部分地打開的開啟狀態之間。該販售設備(10)亦包括用於大致同步地樞轉該等第一複數個關閉面板(24)之促動手段。

A merchandising unit (10) for consumer goods comprises a first compartment for housing the consumer goods, the first compartment having a first opening and comprising a first display assembly (20) including a first plurality of closure panels (24). The closure panels (24) are pivotable such that the first display assembly is moveable between a closed state in which the closure panels cover the first opening and an open state in which the first opening is at least partially uncovered. The merchandising unit (10) also comprises actuating means (26) for pivoting the first plurality of closure panels (24) substantially simultaneously.



- 10 . . . 販售設備
- 12 . . . 底部單元
- 14 . . . 頂部單元
- 16 . . . 右側壁
- 18 . . . 頂壁
- 20 . . . 左展示組件
- 22 . . . 右展示組件
- 24 . . . 關閉面板
- 40/42 . . . 腳踏板
- 50 . . . 右側壁

第 1 圖

發明專利說明書

公告本

(本說明書格式、順序，請勿任意更動，※記號部分請勿填寫)

※申請案號： 99145192

※申請日： 99.12.22

※IPC 分類：

G07F 11/46 (2006.01)

G07F 11/46 (2006.01)

## 一、發明名稱：(中文/英文)

具有展示組件之販售設備

MERCHANDISING UNIT WITH DISPLAY ASSEMBLY

## 二、中文發明摘要：

一種消費品之販售設備(10)包括：一用於容納此等消費品之第一隔間，該第一隔間具有一第一開口並包括一第一展示組件(20)，該第一展示組件(20)具有複數個第一關閉面板(24)。該等關閉面板(24)可樞轉，以使該第一展示組件可移動於該等關閉面板遮蓋該第一開口的關閉狀態與該第一開口被至少部分地打開的開啓狀態之間。該販售設備(10)亦包括用於大致同步地樞轉該等第一複數個關閉面板(24)之促動手段。

## 三、英文發明摘要：

A merchandising unit (10) for consumer goods comprises a first compartment for housing the consumer goods, the first compartment having a first opening and comprising a first display assembly (20) including a first plurality of closure panels (24). The closure panels (24) are pivotable such that the first display assembly is moveable between a closed state in which the closure panels cover the first opening and an open state in which the first opening is at least partially uncovered. The merchandising unit (10) also comprises actuating means (26) for pivoting the first plurality of closure panels (24) substantially simultaneously.

## 四、指定代表圖：

(一) 本案指定代表圖為：第 ( 1 ) 圖。

(二) 本代表圖之元件符號簡單說明：

10	販售設備
12	底部單元
14	頂部單元
16	右側壁
18	頂壁
20	左展示組件
22	右展示組件
24	關閉面板
40/42	腳踏板
50	右側壁

五、本案若有化學式時，請揭示最能顯示發明特徵的化學式：

無。

## 六、發明說明：

### 【發明所屬之技術領域】

本發明係有關於一種販售設備，其具有至少一個配備有一展示組件之隔間。本發明發現可作為一菸品販售設備之特別用途。

### 【先前技術】

許多不同種類之販售設備被用在一銷售點貯存，配發及展示消費品。例如，在商店或售貨攤中，大部分消費品被展示在自由站立或牆上安裝擱板設備或台架上。然而，從能夠在每一次販售之間可被隨意地遮蔽或關閉的設備處發配某些商品將會是較佳的。這可防止商品直接被消費者取得或看見。

因此，有必要提供一種新穎之消費品販售設備，其將可在銷售點之消費品的貯存與展示方面提供更大之靈活性。

### 【發明內容】

根據本發明提供一種消費品之販售設備，其包括：一用於容納此等消費品之第一隔間，而此第一隔間具有一第一開口並包括一第一展示組件。此第一展示組件包含第一複數個關閉面板，而此等關閉面板中之每一者均可樞轉或旋轉。透過此等關閉面板之樞轉或旋轉，第一展示組件可移動於諸關閉面板遮蓋第一開口的關閉狀態與諸關閉面板被樞轉或旋轉以使第一開口可被至少部分地打開的開啓狀

態之間。此販售設備另包括用於大致同步地樞轉或旋轉諸第一複數個關閉面板之促動手段。

第一展示組件中之多個關閉面板或百葉板形成一「百葉窗」結構形態，如同經常用於窗簾或遮光板中者。較佳地，此第一展示組件之諸關閉面板配置成大致彼此相平行。

本發明之販售設備可在銷售點之消費品的展示與存取方面提供更大之靈活性。第一隔間可保持關閉或封閉，以使得消費品無法存取，直到零售商選擇將此第一展示組件移動至開啓狀態為止。此具有許多優點。例如，可依需要控制諸消費品在販售點處之可見性。藉由使用一可輕易地移動於關閉狀態與開啓狀態間之展示組件，零售商可選擇是否展示或隱藏諸消費品。或者，或除此之外，對零售商而言有利的是將此展示組件保持在關閉狀態，此時該第一隔間內之所有條件都可受到控制。例如，在第一隔間之溫度與濕度有必要控制時，使用本發明將是有利的。可藉由將此第一展示組件移至開啓狀態一段短的時間而方便且迅速地提供接近消費品之通道，以使得第一隔間內之各種條件受盡可能小之影響。

關閉面板可被形成爲任何適當之形狀或大小，且較佳係矩形長條狀，以便使各面板之長度顯著大於其寬度。典型地，諸關閉面板將彼此大致成相同之大小與形狀，儘管此將取決於該第一隔間之開口的形狀。

較佳地，各關閉面板係沿著一縱向軸線安裝，而此軸

線則沿著面板長度而延伸；且最佳地，此等關閉面板安裝成其等之縱向軸線彼此大致成平行。第一展示組件之諸關閉面板可安裝成其等之縱向軸線位於一大致成水平或垂直之方向上。較佳地，諸關閉面板各被安裝在一大致垂直之方向上，以使其等可繞一垂直軸線而樞轉。

各關閉面板係可繞著縱向軸線樞轉或旋轉，而此面板則係沿著此軸線安裝。此縱軸橫跨此面板之寬度的橫向位置係可變化的，此端賴所需樞轉運動的方向與範圍而定。諸關閉面板可以順時針或逆時針方向或沿兩個方向樞轉。在諸關閉面板沿著一位於此面板之邊緣或朝向其邊緣的縱向軸線而安裝情形下，諸面板可從第一隔間之開口處向外樞轉或旋轉或向內至此第一隔間之空間內。

諸關閉面板可由任何適當之材料構成，其包括但不限於金屬、塑膠、玻璃、或堅硬纖維材料。在一些無須控制消費品之可見狀況的情形下，此等關閉面板可大致上透明。然而，關閉面板較佳地係由一種具低透光性材料製成，以致無法穿透此等面板看見。更佳地，關閉面板完全不透明。此意謂著當此等關閉面板遮蓋住第一隔間時，位於此隔間內之消費品將無法被看見。

在第一展示組件之關閉狀態下，諸關閉面板較佳地平置成使得在諸相鄰面板間並無間隙存在，且複數個面板在第一開口上形成一實壁或幕。諸面板可彼此齊平鋪置在一大致相同的平面上，俾只有諸相鄰面板之邊緣可相接觸。

或者，諸相鄰面板之邊緣可彼此相疊置。諸面板若有間隔，此間隔即可根據此等面板的寬度（以及在關閉狀態下所需疊置之程度）選定。

爲了將展示組件從關閉狀態移至開啓狀態，諸關閉面板被樞轉或旋轉達 110 度之角度。所有關閉面板被大致同步地樞轉，且所有關閉面板較佳地被樞轉相同或類似之角度。此等關閉面板從其關閉起始位置起樞轉或旋轉越接近 90 度角度，第一開口被打開的區域就會越大，且因此位於第一隔間內的消費品的可見度也就越大。較佳地，在開啓狀態中，諸關閉面板係大致垂直於第一隔間中之第一開口的平面，以便第一開口可被打開至最大的程度。在開啓狀態中，相費品可透過諸關閉面板間之間隔而被看見。較佳地，諸關閉面板相當薄。因此，在開啓狀態中，當諸面版處於與第一開口之平面成 90 度角度時，諸面板之側緣盡可能小地佔有第一開口。

第一展示組件之諸關閉面板的間隔可改變，此取決於是否需要提供經由此展示組件而取得第一隔間內消費品之通道而定。例如，諸關閉面板可配置成相當接近地相間隔，以使得當此展示組件處於開啓狀態時，諸面板間之間隙或間隔小於第一隔間內之消費品的尺寸。在此情形下，雖然消費品可被消費者看見，卻無法從這販售設備之第一隔間處將其移出，此第一隔間只提供展示而已。或者，諸關閉面板可被更寬地相間隔，以致當此展示組件處於開啓狀態

時，諸面板間之間隙或間隔可夠寬，以便零售商可經由此等間隙從第一隔間處移出消費品。

本發明之販售設備的促動手段作用在諸關閉面板上，以造成其等之同步樞轉或旋轉。許多適用之促動手段為本技藝之人士所熟知。在本發明之一較佳實施例中，此促動手段包括複數根平行桿件或臂件，其中第一展示組件之各關閉面板安裝在一桿件上，且其中各桿件係可移動，以使此桿件之移動可引起安裝於其上之關閉面板的樞轉或旋轉。諸桿件可直接或間接地連接或聯結在一起，以致可達成此等桿件之一同步移動以及諸關閉面板之最終同步疏轉或旋轉。例如，此展示組件中之複數根桿件可如一般百葉窗組件安裝。

較佳地，根據本發明之此一較佳實施例所實施之販售設備另包括與此促動手段相關聯之第一控制手段，其係用來於操作上，將第一展示組件移動於開啓狀態與關閉狀態之間。第一控制手段可為一電動式控制手段（例如一電氣開關）或一機械式控制手段。較佳地，第一控制手段設置在本販售設備之外部，以使零售商可方便接近並使用。

第一控制手段可適於提供多種關閉面板之開啓狀態以供展示組件所用。或者，此控制手段可適於使其只能夠選用關閉狀態或者開啓狀態，在此兩者之間無其他可選用。

尤佳地，第一控制手段包括一柄部或踏板，配置成使得第一展示組件在使用期間，於下壓此柄部或踏板後，可

隨即從關閉狀態移動至開啓狀態。因此，經由作用一單力至此控制手段，所有關閉面板被樞轉或旋轉，以便開啓第一展示組件。在本販售設備之正常預設位置中，此展示組件因此係在一關閉狀態下，以使隔間內之消費品不可見。然而，零售商可利用第一控制手段而輕易且快速開啓此展示組件，以便可展示消費品，且若有必要可將其取出。

根據本發明所實施之販售設備的第一隔間可另包括用於安裝將容納於其內之消費品的手段。較佳地，必需併合此類安裝手段才有助於排列及配發消費品。例如，在第一隔間內，可設置一或多個用於疊放消費品知台架或台座。或者，消費品可被疊置在一或多個卡式盒中，而此類卡式盒則可選擇地裝設了彈簧式機構以協助消費品之配發。

第一隔間可另包括一燈具，其可在第一展示組件處於開啓狀態時，用於照明被收納於此隔間內之消費品，以使這些消費品更為可見。或者，或除此之外，可在本販售設備中設置可供控制第一隔間之溫度或濕度中之至少一者用之手段。

諸關閉面板之外表面可配備有例如圖形或文字，以便可反映出第一隔間內之相費商品或相關商品的牌，或可為完全不同之消費品作廣告。或者，或除此之外，諸關閉面板可包含一或多個區域，其中圖形或文字被設置在內表面，而此等圖形或文字只有在當展示組件被移至其開啓狀態時才變為可見。

在本發明之一較佳實施例中，此販售設備另包括：一用於容納諸消費品之第二隔間，而此第二隔間具有一第二開口並包括一第二展示組件。此第二展示組件包含複數個第二關閉面板，其中此等關閉面板係可樞轉或旋轉，以便使此第二展示組件可移動於諸關閉面板遮蓋住第二開口的關閉狀態與第二開口被至少部分地打開的開啓狀態之間。第二促動手段較佳地設置成使得第二展示組件中之諸第二複數個關閉面板可同步地樞轉或旋轉。

第二展示組件中之多個關閉面板或百葉板如同經常被用於窗簾或遮光板中者，形成一「百葉窗」結構形態。較佳地，此第二展示組件之諸關閉面板配置成大致彼此相平行。

根據本發明之此實施例所實施之具有兩個隔間的販售設備將可在消費品之展示與配發方面提供甚至更大之靈活性。

第二展示組件在形式與功能上均係類似於第一展示組件。第二展示組件可具有任何前述與第一展示組件有關之特徵。

與第二促動手段相關聯之第二控制手段較佳地設置來用於在操作上將此第二展示組件移動於開啓狀態與關閉狀態之間。此第二促動手段及第二控制手段可類似於或相同於前述之第一促動手段及第一控制手段。

較佳地，第二控制手段可移動第一及第二展示組件兩

者於關閉狀態與開啓狀態之間。此使得第一展示組件及第二展示組件可被同步地開啓，以便使第一隔間與第二隔間內之消費品可同時被展示。在此情形下，零售商可選擇利用第一控制手段來只開啓第一展示組件，或是利用第二控制手段來開啓兩個展示組件。

較佳地，第一控制手段與第二控制手段兩者包括一可供零售商以腳操作之踏板，以便使零售商的手保持自由而可取放消費品。

第一隔間及第二隔間可設置在本販售設備內之任一處，且其組合可佔據本設備之全部或只一部分，然而，第一隔間及第二隔間較佳地係在本販售設備之上方或前方彼此相鄰，以利可近取消費品。

第一展示組件及第二展示組件可設置在本販售設備之任一側，且可彼此設置於相同側或不同側上。各展示組件可涵蓋本設備之全部或只一部分。較佳地，諸展示組件中至少一者設置在本設備之側邊，藉此使得一旦此展示組件已被開啓，便可展示並接近消費品。這通常位於本設備的前側，其在本設備已被安裝並放置時，面向消費者。

第一及第二隔間之壁（不含諸展示組件）可由任何適當材料構成。較佳地，用於形成第一及第二隔間之其他壁材具有低透光性，以使得消費品無法經此可見。此使消費品可在相關聯之展示組件被移動至其開啓狀態之前，完全被隱藏或遮蔽。

第二隔間內之消費品可相同於第一隔間內之消費品。或者，第二隔間可收納與第一隔間所收納者不同之消費品，例如一不同類型或品牌之消費品。第一隔間及第二隔間之大小與形狀可順應配合將收納於其中之消費品。第二隔間可具有與第一隔間相同或不同之大小及形狀。

根據本發明所實施之販售設備可另包括一或多個用於容納消費品之額外貯存隔間。這在如前述，因諸關閉面板之間隔而無法接近消費品情況下，可能特別理想。任何設置於本販售設備中之額外貯存隔間可經由一活動壁（諸如一滑動壁或面板）或一鉸鏈門接近。或者，額外之貯存隔間本身可相對於本販售設備之其餘部分可活動。例如，此等貯存隔間可成一或多個抽屜之形式，其可滑動地移入至或移出自本販售設備之其餘部分。

本販售設備可設計成能獨立使用，不論是自由站立或是裝設於壁上之設備均可。或者，本販售設備可適當地設計成可整合於一位於銷售點之現有櫃檯式固定裝置內。

根據本發明所實施之販售設備的大小及形狀，可順應配合被收納於其中之消費品。此外，此大小與形狀可改變以配合將放置本販售設備用之空間。本販售設備之諸外表面（包含諸關閉面板之表面）可配備有任何想要之表面最終加工。此等外表面可選擇地展示圖形或文字，諸如與被收納於本設備內之消費品有關之品牌或產品資訊，或與本設備所擺放處之零售商店有關者。

根據本發明所實施之販售設備發現作為提供用於展示及配發許多菸品之菸包的特別用途。本販售設備可適於收納不同數量、大小及形狀之菸品的菸包，且適於用許多不同之方式來展示這些菸包。

本發明將只是舉例，參考所附第 1 圖，進一步說明，該第 1 圖顯示一根據本發明所實施之消費品販售設備的前面立體圖，其中第一及第二展式組件係處於一關閉狀態。

### 【實施方式】

第 1 圖中之販售設備 10 大致成長方體之形狀，並包括一底部單元 12 以及一被安裝在此底部單元 12 上之頂部單元 14。此頂部單元 14 包括：一後壁、一左側壁、一右側壁 16、一頂壁 18、及一底壁。

名詞「前」、「後」、「左」及「右」係以一站立在本設備前方之消費者的觀點為定。

頂部單元 14 藉一中央垂直隔板區分成一左隔間與一右隔間，而此中央隔板係大致平行於右側壁 16 與左側壁。左及右隔間具大約相等之大小，且各在頂部單元 14 之前面處具有一開口。兩隔間容納許多菸品之菸包，其被成列疊置在裝有彈簧之卡式盒中。位於諸卡式盒內之前方菸包排列成使其前面可被展示出。

左隔間之開口被一左展示組件 20 所遮蓋；相同地，右隔間之開口被一右展示組件 22 所遮蓋。第 1 圖顯示該具有均處於關閉狀態下之左展示組件 20 與右展示組件 22 的販

售設備 10，以致使得位於每一個隔間中之開口都被完全地遮蓋。在此狀態下，左展示組件 20 與右展示組件 22 將形成頂部單元 14 之前面。

諸展示組件 20、22 中之每一者係由一具有三片矩形長條狀面板 24 之百葉窗組件所構成，而此等面板被垂直地裝設在相關聯隔間之開口處。諸面板 24 之長度相當於此開口之高度。各面板 24 被安裝在一可例如為垂直臂的促動手段(圖中未示出)上，其伸展於頂部單元之頂壁與底壁之間。諸垂直臂之端部被裝設在該百葉窗組件內，以便其等可被同步轉動。

各展示組件 20、22 可移動於第 1 圖所示的關閉狀態與一開啓狀態之間。在此關閉狀態中，諸關閉面板 24 平鋪在開口之平面上，並使得相鄰之面板間沒有間隙。此開口因此完全被諸關閉面板 24 所遮蓋，使得無法看見位於諸隔間內之菸包。在開啓狀態中，諸關閉面板 24 已被樞轉 90 度，以致使其等處於與諸開口之平面成垂直。在任一展示組件 20、22 之開啓狀態中，位於相對應隔間內之菸包可經由諸關閉面板 24 間之間隙而被看見。

諸展示組件係藉一對位於此販售設備 10 之基座的腳踏板 40、42 操作。此等腳踏板 40、42 藉一位於底部單元 12 內之促動架構，被連接至諸百葉窗組件，以便諸踏板 40、42 之移動可引起諸關閉面板 24 之同步樞轉。左踏板 40 被連接至左展示組件 20，以使得此左展示組件 20 在此

踏板 40 被下壓後，隨即從一關閉狀態移至一開啓狀態。右展示組件 22 不受影響並保持在一關閉狀態下。右踏板 42 被連接至左展示組件 20 及右展示組件 22 兩者上，以使得兩個組件在右踏板 42 被下壓後，隨即從一關閉狀態移至一開啓狀態。零售商在相關聯之展示組件處於開啓狀態時，可取出位於諸隔間內之菸包。

販售設備 10 之底部單元 12 包括：一後壁、一左側壁、一右側壁 50 及一底壁。可經由位於此單元之前側面處的開口而進入此底部單元 12。一對鉸接門 52 設置在此底部單元 12 之前面處以便蓋住該開口。各門包括一柄部 54 以利於此門之開與關。

底部單元 12 提供更多菸包之貯存空間，且除此之外亦容納可將諸腳踏板 40、42 連接至諸展示組件 20、22 上之促動架構。此底部單元 12 之頂面係敞開的，以便使該促動架構可與諸臂組件相連通，而在此等臂組件內則安裝了諸垂直臂與諸關閉面板 24。

#### 【圖式簡單說明】

第 1 圖顯示一根據本發明所實施之消費品販售設備的前立體圖，其中第一及第二展式組件係處於一關閉狀態下。

#### 【主要元件符號說明】

10	販售設備
12	底部單元
14	頂部單元

- 16 右側壁
- 18 頂壁
- 20 左展示組件
- 22 右展示組件
- 24 關閉面板
- 40/42 腳踏板
- 50 右側壁
- 52 鉸接門
- 54 柄部

## 七、申請專利範圍：

### 1. 一種消費品之販售設備，其包括：

一用於容納該等消費品之第一隔間，而該第一隔間具有一第一開口並包括一第一展示組件，其具有第一複數個關閉面板，其中該等關閉面板係可樞轉，以便使該第一展示組件可移動於該等關閉面板遮蓋該第一開口的關閉狀態與該第一開口被至少部分地揭開的開啓狀態之間；及

用於大致同步地樞轉該等第一複數個關閉面板之促動手段。

2. 如申請專利範圍第 1 項之販售設備，其另包括與該促動手段相關聯之第一控制手段，其用於在操作上將該第一展示組件移動於該開啓狀態與該關閉狀態之間。

3. 如申請專利範圍第 2 項之販售設備，其中該促動手段包括複數根平行桿件，其中該第一展示組件之各關閉面板被安裝在一桿件上，且其中各桿件係可移動以便該桿件之移動可引起該被安裝於其上之關閉面板的樞轉。

4. 如申請專利範圍第 2 項之販售設備，其中該第一控制手段包括一柄部或踏板，其配置成使得該第一展示組件在使用期間當下壓該柄部或踏板後，可隨即從該關閉狀態移動至該開啓狀態。

5. 如申請專利範圍第 1 項之販售設備，其另包括：

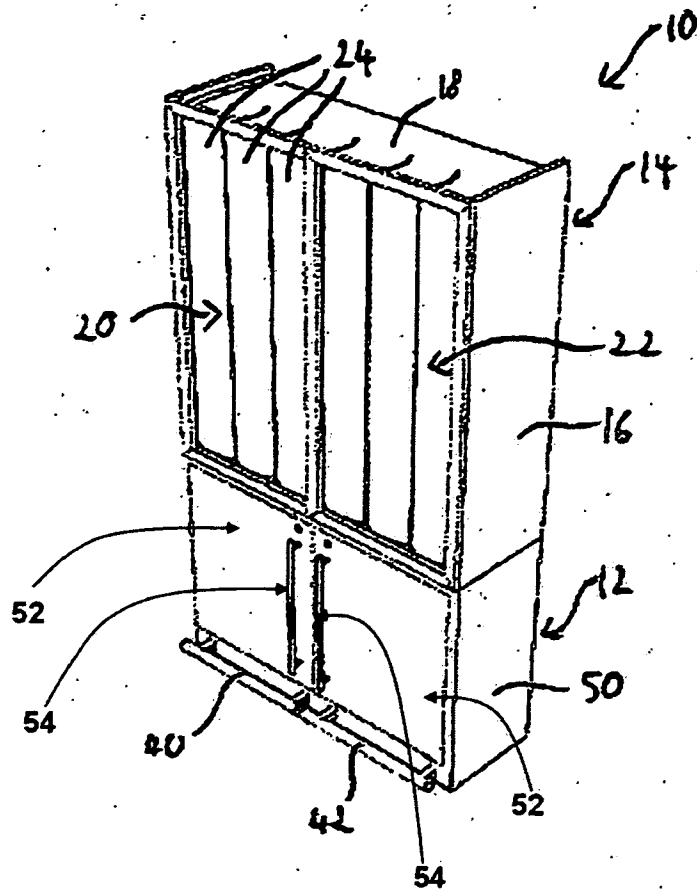
一用於容納該等消費品之第二隔間，而該第二隔間

具有一位於其第二壁中之第二開口並包括一第二展示組件，其具有第二複數個關閉面板，其中該等關閉面板係可樞轉，以便使該第二展示組件可移動於該等關閉面板遮蓋該第二開口的關閉狀態與該第二開口被至少部分地揭開的開啓狀態之間；及

第二促動手段及第二控制手段，其用於將該第二展示組件移動於該開啓狀態與該關閉狀態之間。

6. 如申請專利範圍第 5 項之販售設備，其中該第二控制組件被配置成可大致同步地將該第一及第二展示組件移動於該開啓狀態與該關閉狀態之間。
7. 如申請專利範圍第 1 至 6 項中任一項之販售設備，其用於容納許多菸品之菸包。

八、圖式：



第 1 圖