



(12) 实用新型专利

(10) 授权公告号 CN 202858992 U

(45) 授权公告日 2013. 04. 10

(21) 申请号 201220538115. 2

(22) 申请日 2012. 10. 18

(73) 专利权人 董岳生

地址 315500 浙江省奉化市大堰镇董家村
15组2号

(72) 发明人 董岳生

(51) Int. Cl.

A47K 5/18(2006. 01)

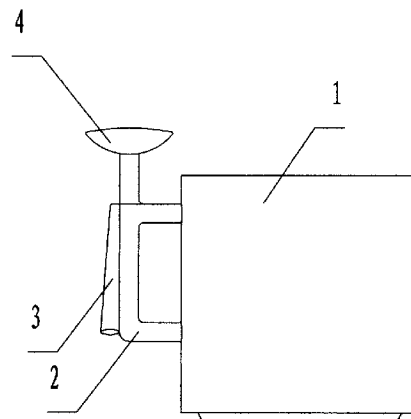
权利要求书 1 页 说明书 1 页 附图 1 页

(54) 实用新型名称

一种漱口杯

(57) 摘要

本实用新型涉及一种漱口杯,包括杯体和手柄,所述手柄上安装有可吸在台面上的吸盘。所述吸盘突出于杯口水平面。所述手柄上设有一个能挟持牙刷柄的套孔。所述套孔为通空结构。与现有技术相比,本实用新型具有如下优点:由于本实用新型一种漱口杯手柄上安装有吸盘,当刷牙后,将杯子倒吸在台面上,便于牙刷水沥出,因吸盘突出于杯口水平面,不会与台面直接接触,利于清洁。将牙刷放置于牙刷柄上的套孔内,其通空结构便于沥水,使用非常方便。



1. 一种漱口杯,包括杯体和手柄,所述手柄上安装有可吸在台面上的吸盘,其特征在于:所述吸盘突出于杯口水平面。
2. 根据权利要求1所述的一种漱口杯,其特征在于:所述手柄上设有一个能挟持牙刷柄的套孔。
3. 根据权利要求2所述的一种漱口杯,其特征在于:所述套孔为通空结构。

一种漱口杯

技术领域

[0001] 本实用新型涉及日常生活用品领域,尤其涉及一种漱口杯。

背景技术

[0002] 在日常生活中,牙刷和漱口杯是人们每天都要用到的卫生用品,很多人刷过牙后,往往把牙刷随手往漱口杯一放,造成牙刷上和漱口杯里的牙刷水沉垫在杯底,容易滋生细菌,诱发各种疾病。

实用新型内容

[0003] 本实用新型的目的是提供一种漱口杯,能满足杯子沥水和清洁的功能。

[0004] 为解决上述技术问题,本实用新型采用如下技术方案:

[0005] 本实用新型所述的一种漱口杯,包括杯体和手柄,所述手柄上安装有可吸在台面上的吸盘。

[0006] 所述吸盘突出于杯口水平面。

[0007] 所述手柄上设有一个能挟持牙刷柄的套孔。

[0008] 所述套孔为通空结构。

[0009] 与现有技术相比,本实用新型具有如下优点:由于本实用新型一种漱口杯手柄上安装有吸盘,当刷完牙后,将杯子倒吸在台面上,便于牙刷水沥出,因吸盘突出于杯口水平面,故杯口不会与台面直接接触,利于清洁。将牙刷放置于牙刷柄上的套孔内,其通空结构便于沥水,使用非常方便。

附图说明

[0010] 图 1 是本实用新型实施例的结构示意图;

[0011] 图 2 是本实用新型沥水状态示意图。

具体实施方式

[0012] 下面结合附图对本实用新型的具体实施方式作进一步说明:

[0013] 如图 1、图 2 所示,本实用新型所述的一种漱口杯,包括杯体 1 和手柄 2,所述手柄 2 上安装有可吸在台面上的吸盘 4。所述吸盘 4 突出于杯口水平面,不会与台面直接接触,保持清洁。

[0014] 如图 1、图 2 所示,所述手柄上 2 设有一个能挟持牙刷柄的套孔 3,套孔 3 为通空结构。当刷完牙后,将杯子倒吸在台面上,牙刷放置于套孔 3 内,牙刷水沥出非常方便。

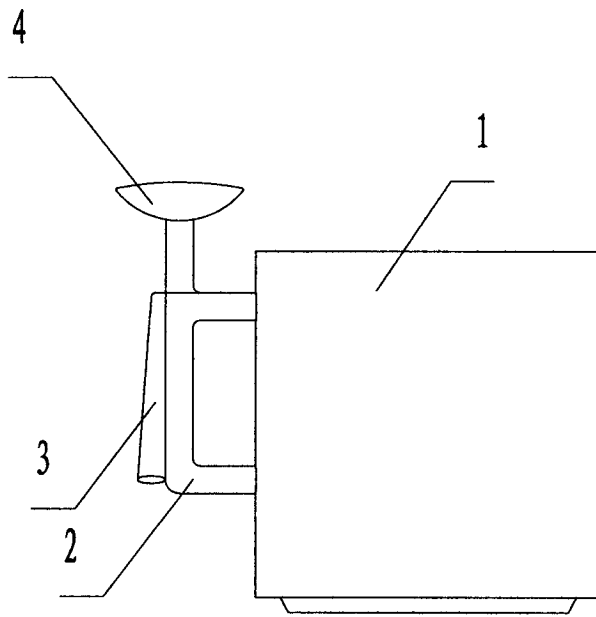


图 1

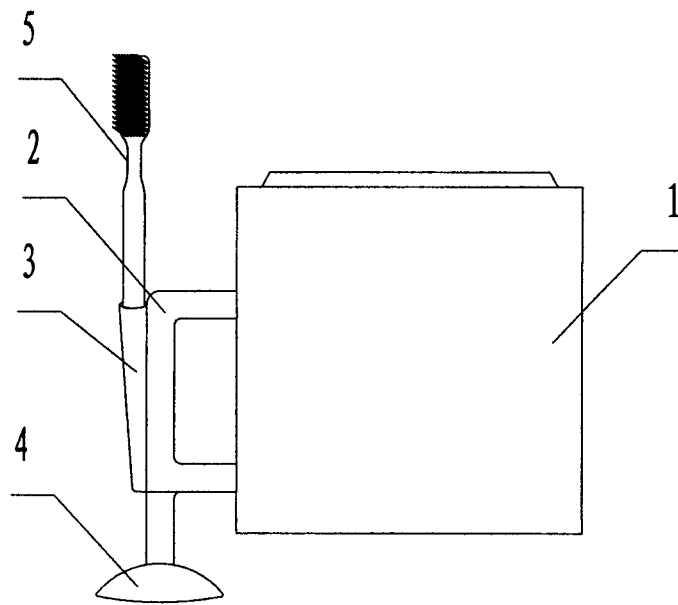


图 2