



(12)实用新型专利

(10)授权公告号 CN 209595637 U

(45)授权公告日 2019.11.08

(21)申请号 201821486970.7

(22)申请日 2018.09.11

(30)优先权数据

62/556,883 2017.09.11 US

62/564,427 2017.09.28 US

62/577,878 2017.10.27 US

(73)专利权人 尚科宁家运营有限公司

地址 美国马塞诸塞州

(72)发明人 塞缪尔·埃姆斯·詹姆斯

迈克尔·詹姆斯·道格拉斯

大卫·斯蒂芬·克莱尔

克里斯·平奇斯 尼克·萨达尔

杰米·克罗贡 达米安·李

(74)专利代理机构 北京集佳知识产权代理有限公司 11227

代理人 黄霖 王艳江

(51)Int.Cl.

A47L 5/12(2006.01)

A47L 9/00(2006.01)

A47L 9/10(2006.01)

A47L 9/32(2006.01)

(ESM)同样的发明创造已同日申请发明专利

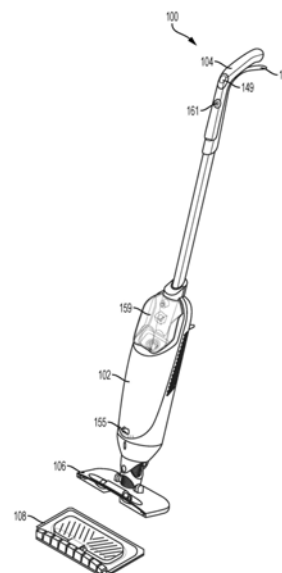
权利要求书4页 说明书10页 附图14页

(54)实用新型名称

清洁设备和清洁装置

(57)摘要

本实用新型涉及清洁设备和清洁装置。特别地,提供一种用于利用清洁装置清洁表面的设备,该清洁装置具有:带有手柄的本身、连接器、以及一个或多个清洁头,一个或多个清洁头可移除地附接至清洁装置。每个清洁头包括布置成接触待清洁的表面的下表面和永久地附接至清洁头的污物收集室。清洁头可以包括用以支承污物收集室的支承结构和清洁片。清洁头还可以包括吸嘴。污物收集室的至少一部分可以由过滤材料制成。



1. 一种清洁设备,其特征在于,包括:

清洁头,所述清洁头能够可移除地附接至清洁装置,所述清洁头具有上侧部、下侧部和吸入口,所述清洁头的所述下侧部布置成接触待清洁的表面;以及

污物收集室,所述污物收集室永久地附接至所述清洁头并且布置成接纳来自所述吸入口的污物;

其中,所述污物收集室不能被使用者打开,以在不损坏所述污物收集室的情况下对所述污物收集室中的污物进行处理。

2. 根据权利要求1所述的清洁设备,其特征在于,所述清洁头布置成将清洁片保持在所述清洁头的所述下侧部上。

3. 根据权利要求2所述的清洁设备,其特征在于,还包括保持至所述清洁头的所述下侧部的清洁片。

4. 根据权利要求3所述的清洁设备,其特征在于,所述清洁片永久地保持至所述清洁头的所述下侧部。

5. 根据权利要求1所述的清洁设备,其特征在于,所述污物收集室定位在所述清洁头的所述上侧部上。

6. 根据权利要求5所述的清洁设备,其特征在于,所述污物收集室被热密封至所述清洁头。

7. 根据权利要求1所述的清洁设备,其特征在于,所述污物收集室从所述清洁头的所述上侧部突出。

8. 根据权利要求7所述的清洁设备,其特征在于,所述污物收集室至少部分地由空气过滤器形成。

9. 根据权利要求1所述的清洁设备,其特征在于,所述清洁头还包括气流导管,所述气流导管布置成将碎屑从所述吸入口传送至所述污物收集室。

10. 根据权利要求1所述的清洁设备,其特征在于,所述吸入口包括在所述清洁头的前部部分处横向地延伸的吸嘴。

11. 根据权利要求10所述的清洁设备,其特征在于,所述吸嘴与所述清洁头一体地形成。

12. 根据权利要求1所述的清洁设备,其特征在于,所述清洁头具有至少部分地由热成形塑料形成的支承结构。

13. 根据权利要求1所述的清洁设备,其特征在于,还包括清洁装置,所述清洁装置包括:真空源;带有手柄的本体;以及连接器,所述连接器布置成将所述清洁头附接至所述本体。

14. 根据权利要求13所述的清洁设备,其特征在于,所述连接器包括第一接合元件,并且所述清洁头包括第二接合构件,所述第二接合构件布置成与所述第一接合元件接合,以将所述清洁头连接至所述清洁装置的所述本体。

15. 根据权利要求1所述的清洁设备,其特征在于,还包括喷嘴和液体贮存器,所述液体贮存器布置成向所述喷嘴供给液体。

16. 一种清洁设备,其特征在于,包括:

头部,所述头部能够可移除地附接至清洁装置,所述头部具有上侧部、布置成接触待清

洁的表面的下侧部以及吸入口；以及

污物收集室，所述污物收集室附接至所述头部并且布置成接纳来自所述吸入口的污物，所述污物收集室具有顶壁和一个或多个侧壁，其中，所述一个或多个侧壁的至少一部分由空气过滤器形成。

17. 根据权利要求16所述的清洁设备，其特征在于，所述污物收集室永久地附接至所述头部。

18. 根据权利要求17所述的清洁设备，其特征在于，所述污物收集室不能被使用者打开，以在不损坏所述污物收集室的情况下对所述污物收集室中的污物进行处理。

19. 根据权利要求16所述的清洁设备，其特征在于，所述污物收集室不能被使用者打开，以在不损坏所述污物收集室的情况下对所述污物收集室中的污物进行处理。

20. 根据权利要求16所述的清洁设备，其特征在于，所述头部包括清洁头，并且所述吸入口包括吸嘴。

21. 根据权利要求20所述的清洁设备，其特征在于，所述清洁头还包括用于清洁片的支承件。

22. 根据权利要求21所述的清洁设备，其特征在于，还包括附接至所述支承件的清洁片。

23. 根据权利要求22所述的清洁设备，其特征在于，所述清洁片永久地附接至所述支承件。

24. 根据权利要求20所述的清洁设备，其特征在于，还包括清洁装置，所述清洁装置包括：真空源；带有手柄的本体；以及连接器，所述连接器布置成将所述清洁头附接至所述本体。

25. 根据权利要求24所述的清洁设备，其特征在于，所述连接器包括第一接合元件，并且所述清洁头包括第二接合元件，所述第二接合元件布置成与所述第一接合元件接合，以将所述清洁头连接至所述清洁装置的所述本体。

26. 根据权利要求24所述的清洁设备，其特征在于，还包括喷嘴和液体贮存器，所述液体贮存器布置成向所述喷嘴供给液体。

27. 根据权利要求24所述的清洁设备，其特征在于，所述连接器枢转地附接至所述清洁装置。

28. 根据权利要求16所述的清洁设备，其特征在于，还包括：
清洁装置，所述清洁装置包括：真空源；带有手柄的本体；和清洁头，
其中，所述头部能够可移除地附接至所述清洁头。

29. 根据权利要求16所述的清洁设备，其特征在于，上表面包括一个或多个凹入区域，所述一个或多个凹入区域布置成接纳接合元件，以将所述头部附接至清洁装置。

30. 一种清洁装置，其特征在于，包括：

本体，所述本体具有手柄；

真空源；

连接器，所述连接器布置成将清洁头附接至所述本体；

污物收集室支承件，所述污物收集室支承件能够可移除地附接至所述连接器，所述污物收集室支承件具有布置成接触地板的底部，并且所述污物收集室支承件具有上表面；以

及

污物收集室,所述污物收集室从所述污物收集室支承件的所述上表面向上突出,所述污物收集室至少部分地由空气过滤材料形成;其中,

所述连接器在所述污物收集室支承件附接至所述连接器时覆盖所述过滤材料,使得所述真空源能够拉动空气通过所述空气过滤材料。

31. 根据权利要求30所述的清洁装置,其特征在于,所述污物收集室不能被使用者打开,以在不损坏所述污物收集室的情况下对所述污物收集室中的污物进行处理。

32. 根据权利要求30所述的清洁装置,其特征在于,还包括保持至所述清洁头的下侧部的清洁片。

33. 根据权利要求32所述的清洁装置,其特征在于,所述清洁片永久地保持至所述清洁头的所述下侧部。

34. 根据权利要求30所述的清洁装置,其特征在于,所述清洁头还包括吸入口。

35. 根据权利要求34所述的清洁装置,其特征在于,所述吸入口包括在所述清洁头的前部部分处横向地延伸的吸嘴。

36. 一种清洁设备,其特征在于,包括:

清洁头,所述清洁头能够可移除地附接至清洁装置,所述清洁头具有上侧部和下侧部,所述清洁头的所述下侧部布置成接触待清洁的表面;以及

污物收集室,所述污物收集室永久地附接至所述清洁头并布置成通过进气口开口接纳来自吸入口的污物;

其中,所述污物收集室除了所述进气口开口之外没有开口。

37. 根据权利要求36所述的清洁设备,其特征在于,所述清洁头布置成将清洁片保持在所述清洁头的所述下侧部上。

38. 根据权利要求37所述的清洁设备,其特征在于,还包括保持至所述清洁头的所述下侧部的清洁片。

39. 根据权利要求38所述的清洁设备,其特征在于,所述清洁片永久地保持至所述清洁头的所述下侧部。

40. 根据权利要求36所述的清洁设备,其特征在于,所述污物收集室定位在所述清洁头的所述上侧部上。

41. 根据权利要求40所述的清洁设备,其特征在于,所述污物收集室被热密封至所述清洁头。

42. 根据权利要求36所述的清洁设备,其特征在于,所述污物收集室从所述清洁头的所述上侧部突出。

43. 根据权利要求42所述的清洁设备,其特征在于,所述污物收集室至少部分地由空气过滤器形成。

44. 根据权利要求36所述的清洁设备,其特征在于,所述吸入口包括在所述清洁头的前部部分处横向地延伸的吸嘴。

45. 根据权利要求44所述的清洁设备,其特征在于,所述吸嘴与所述清洁头一体地形成。

46. 根据权利要求36所述的清洁设备,其特征在于,所述清洁头具有至少部分地由热成

形塑料形成的支承结构。

47. 根据权利要求36所述的清洁设备,其特征在于,还包括清洁装置,所述清洁装置包括:真空源;带有手柄的本体;以及连接器,所述连接器布置成将所述清洁头附接至所述本体。

48. 根据权利要求47所述的清洁设备,其特征在于,所述连接器包括第一接合元件,并且所述清洁头包括第二接合构件,所述第二接合构件布置成与所述第一接合元件接合,以将所述清洁头连接至所述清洁装置的所述本体。

49. 根据权利要求47所述的清洁设备,其特征在于,还包括喷嘴和液体贮存器,所述液体贮存器布置成向所述喷嘴供给液体。

50. 一种清洁设备,其特征在于,包括:

清洁装置,所述清洁装置包括手柄端部和能够相对于所述手柄端部枢转的地板接触端部;

吸力源;

导管吸入口,所述导管吸入口定位在所述地板接触端部上;以及

可丢弃的污物收集室,所述污物收集室能够附接至所述地板接触端部并且具有进气口开口,所述进气口开口布置成在所述清洁装置的近端处的所述导管吸入口处接纳来自抽吸导管的污物,所述污物收集室布置成接触待清洁的表面;

其中,所述污物收集室通过进气口开口接纳来自所述导管吸入口的污物;

其中,所述污物收集室除了所述进气口开口之外没有开口。

清洁设备和清洁装置

[0001] 相关申请的交叉引用

[0002] 本申请根据35 U.S.C. §119(e) 要求于2017年9月11日提交的名称为“HARDFLOOR CLEANER WITH A DISPOSABLE, MULTI-FUNCTION CLEANING HEAD”的美国临时申请No.62/556,883、于2018年9月28日提交的名称为“HARDFLOOR CLEANER WITH A DISPOSABLE, MULTI-FUNCTION CLEANING HEAD”的美国临时申请No.62/564,427 以及于2017年10月27日提交的名称为“HARDFLOOR CLEANER WITH A DISPOSABLE, MULTI-FUNCTION CLEANING HEAD”的美国临时申请No.62/577,878的优先权。以上列举的每个文献的全部内容通过参引并入本文中。

技术领域

[0003] 本文中所公开的实施方式总体上涉及清洁装置,并且更具体地涉及真空吸尘器。

背景技术

[0004] 清洁装置用于在家庭和办公室中清洁地板和其他表面。各种类型的清洁装置是已知的,例如真空清洁器和清洁装置,该清洁装置使用可移除地附接至该装置的清洁头的清洁垫。

实用新型内容

[0005] 根据一个实施方式,一种设备包括:能够可移除地附接至清洁装置的清洁头,清洁头具有上侧部和下侧部,清洁头的下侧部布置成接触待清洁的表面;吸入口;以及污物收集室,污物收集室永久地附接至清洁头并布置成接纳来自吸入口的污物。污物收集室不能被使用者打开,以在不损坏污物收集室的情况下对污物收集室中的污物进行处理。

[0006] 根据另一实施方式,一种设备包括:能够可移除地附接至清洁装置的头部,头部具有上侧部和下侧部,下侧部布置成接触待清洁的表面;吸入口;以及污物收集室,污物收集室附接至头部并且布置成接纳来自吸入口的污物,污物收集室具有顶壁和一个或多个侧壁,其中,一个或多个侧壁的至少一部分由空气过滤器形成。

[0007] 根据又一个实施方式,一种清洁装置包括具有手柄的自体、真空源、布置成将清洁头附接至本体的连接器、能够可移除地附接至连接器的污物收集室支承件以及污物收集室,污物收集室支承件具有布置成接触地板的底部,并且污物收集室支承件具有上表面,并且污物收集室从污物收集室支承件的上表面向上突出,污物收集室至少部分地由空气过滤材料形成。连接器在污物收集室支承件附接至连接器时覆盖空气过滤材料,使得真空源可以拉动空气通过过滤材料。

[0008] 根据又一实施方式,公开了一种使用清洁装置的方法。该装置包括真空源、包括手柄的自体以及将清洁头可移除地连接至装置的连接器的连接器。该方法包括:将第一清洁头附接至连接器,第一清洁头包括第一吸嘴和第一污物收集室,操作该装置以使污物移动通过第一吸嘴并进入第一污物收集室中,将第一清洁头从连接器移除,对第一清洁头进行处理,以及

将第二清洁头附接至连接器,第二清洁头包括第二吸嘴和第二污物收集室。

[0009] 根据另一实施方式,公开了一种使用清洁装置的方法。该清洁装置包括本体、手柄、真空源和附接至本体的头部。该方法包括:将第一污物收集室支承件与所附接的第一污物收集室附接至头部的底部,使得吸嘴流体连接至第一污物收集室,操作该装置以将污物从表面吸入第一污物收集室,从头部移除第一污物收集室支承件和所附接的第一污物收集室,对第一污物收集室支承件和所附接的第一污物收集室进行处理,以及将第二污物收集室支承件和所附接的第二污物收集室附接至头部的底部,使得吸嘴流体连接至第二污物收集室。

[0010] 根据另一实施方式,一种设备包括:能够可移除地附接至清洁装置的清洁头,清洁头具有上侧部和下侧部,清洁头的下侧部布置成接触待清洁的表面;以及污物收集室,污物收集室永久地附接至清洁头并布置成通过进气口开口接纳来自导管吸入口的污物。污物收集室除了进气口开口之外没有开口。

[0011] 根据另一实施方式,一种清洁装置包括手柄端部和能够相对于手柄端部枢转的地板接触端部。该装置还包括吸力源和定位在地板接触端部上的吸入口。可丢弃的污物收集室附接至地板接触端部,并且污物收集室具有进气口,该进气口布置成在吸入口处接纳来自抽吸导管的污物。污物收集室除了进气口开口之外没有开口。

[0012] 应当理解的是,前述概念和下面讨论的另外的概念可以以任何合适的组合布置,这是因为本公开不限于此方面。

[0013] 从以下结合附图的描述中,可以更全面地理解本教示的前述和其他方面、实施方式和特征。

附图说明

[0014] 附图不是按比例绘制的。在附图中,在各个附图中示出的每个相同或几乎相同的部件由相同的数字表示。为清楚起见,并非每个部件都可以在每幅附图中被标记。在附图中:

[0015] 图1是根据本公开的实施方式的清洁装置的立体图;

[0016] 图2是根据一些实施方式的清洁头的顶部立体图;

[0017] 图3是图2的清洁头的侧视图;

[0018] 图4是图3的清洁头的侧视横截面图;

[0019] 图5是图2的清洁头的仰视图;

[0020] 图6是图2的清洁头的放大底部立体图;

[0021] 图7是根据另一实施方式的清洁头;

[0022] 图8是图7的清洁头的侧视立体图;

[0023] 图9是根据另一实施方式的清洁头;

[0024] 图10示出了附接至图9的清洁头的清洁片;

[0025] 图11是图9和图10的清洁头的侧视横截面图;

[0026] 图12是根据另一实施方式的清洁头的分解图;

[0027] 图13是根据其他实施方式的清洁头的侧视横截面图;

[0028] 图14示出了根据一些实施方式的清洁器具和能够可移除地附接至清洁器具的清

洁头；

[0029] 图15是根据其他实施方式的清洁器具的侧视横截面图；

[0030] 图16是图15中所示的清洁器具的气流导管的放大视图；

[0031] 图17是根据另一实施方式的清洁头的示意性侧视横截面图；

[0032] 图18是根据另一实施方式的清洁器具的连接器的前视立体图；

[0033] 图19是图18中所示的连接器的侧视立体图；

[0034] 图20是根据一些实施方式的附接至连接器的清洁头的侧视横截面图；

[0035] 图21示出了根据一个实施方式的用于将清洁头连接至连接器的接合构件；

[0036] 图22示出了根据一个实施方式的清洁头的顶部部分；

[0037] 图23示出了根据一种使用根据本文中所公开的实施方式的清洁装置的方法放置在地板上的清洁头；

[0038] 图24示出了连接至根据一个实施方式的清洁装置的清洁头；

[0039] 图25示出了将液体喷射到地板上的清洁装置；

[0040] 图26示出了正被处理的清洁头；

[0041] 图27示出了堆叠的清洁头；以及

[0042] 图28示出了清洁装置的连接器。

具体实施方式

[0043] 当存在各种不同类型的碎屑和溢出物、比如潮湿、干燥或混合介质的溢出物时，清洁表面、比如硬地板或地毯表面可能是具有挑战性的。清洁装置通常适用于清洁干燥或潮湿碎屑，但不适用于清洁两者。因此，使用者通常需要使用多种清洁装置来清洁他们的地板。例如，使用者可以使用扫帚和/或真空清洁器来移除干燥的碎屑并接着使用拖把来清洁湿溢出物和/或去除污渍。在一些情况下，即使是相同类型的碎屑，使用者也可能需要使用多种清洁装置。例如，真空吸尘器可能成功地拾取大颗粒但可能无法捕获更小的灰尘颗粒。使用多种清洁装置可能是耗时的。例如，使用者不仅可能需要使用多个清洁装置，使用者还可能多次使用相同的清洁装置来完全清洁地板。例如，使用者可能需要在拖地之前清扫地板以及 /或者用真空吸尘器清扫地板并且接着在拖地之后再次清扫地板以及/或者用真空吸尘器清扫地板，比如以便拾取在拖地之前未从表面移除的碎屑或者拾取在拖地期间形成的污物或碎屑。

[0044] 使用多种清洁装置也可能是麻烦的以及/或者需要很长的设置时间或使用后的维护。例如，在某些情况下，使用者可能更喜欢使用扫帚而不是真空吸尘器，因为与设置真空清洁器的时间相比，扫帚更为方便。利用扫帚，使用者将清扫并处理污物颗粒。真空吸尘器可能要求使用者从真空吸尘器内移除袋子或者反复清空污物杯。一些清洁装置已经尝试处理潮湿介质和干介质两者，但是这些设备中的一些设备可能具有比使用扫帚并且接着使用拖把清洁地板更高的设置时间。另外，对于这些设备而言，使用后的维护成本、特别是涉及清洁液体时的使用后的维护成本会比较。例如，某些组合工具如果在每次使用后未被正确地清洁则可能变得不卫生或者产生气味。

[0045] 发明人已经认识到，可以通过具有收集潮湿和/或干燥碎屑并且能够可移除地附接至清洁装置的清洁头来获得优点。污物收集室可以附接至可移除的清洁头，以收集被真

空清洁器吸入的污物。清洁头可以构造使得污物收集室与清洁头一起被处理,而不是打开的污物收集室来处理所收集到的污物。

[0046] 出于本文的目的,被吸入污物收集室的污物可以包括干燥和/或潮湿介质。例如,在一些实施方式中,施加到表面的液体可以被清洁片吸收并且还通过真空被吸入到污物收集室中。在一些实施方式中,潮湿介质可以被用于形成污物收集室的至少一部分材料吸收。在一些实施方式中,污物收集室可以由允许流体被吸收到材料中但不允许流体传送通过材料的材料形成。在这样的实施方式中,流体可以不穿过污物收集室。例如,用于形成污物收集室的材料可以在污物收集室的内侧上是吸收性的,但是为不可渗透的。

[0047] 在一些实施方式中,污物收集室可以永久地附接至清洁头。在不需拆卸构件的情况下,在一些实施方式中,污物收集室可以布置成在污物收集室壁的相当大的表面区域上提供空气过滤。

[0048] 如果使用者在操作清洁装置之后不必处理潮湿或脏的清洁头,则也可以获得优点。例如,清洁装置可以布置成在使用清洁装置之后释放清洁头,使得使用者不必抓持清洁头来丢弃清洁头。利用永久附接的污物收集室和不需要使用者接触清洁头的释放装置,清洁头可以在有限的使用者接触或者没有使用者接触的情况下被处理。

[0049] 在一些实施方式中,清洁头包括污物收集室所附接至的支承结构。在这样的实施方式中,使用者可以简单地将清洁头附接至清洁装置、操作清洁装置以将污物从表面移动到污物收集室中、移除清洁头并将清洁头放到垃圾容器中。可以在每次使用者清洁表面时重复进行该过程。

[0050] 在一些实施方式中,清洁装置可以包括清洁片和/或液体喷射组件以帮助进行清洁。在这样的实施方式中,因为清洁头可以是清洁装置的用以接触表面并容纳潮湿和/或干燥碎屑的唯一部分,所以清洁装置的其余部分可以在清洁装置的整个操作期间和整个操作之后保持清洁。

[0051] 如将理解的,清洁头的下侧部可以直接接触待清洁的表面。在其他实施方式中,该下侧部可以间接地接触待清洁的表面。例如,清洁头的下侧部可以具有一个或多个轮子以便于清洁头在表面上移动。作为清洁头的下侧部间接接触表面的另一示例,清洁头可以包括在清洁装置的操作期间接触表面来清洁表面的清洁片。在一些实施方式中,清洁头包括布置成将清洁片保持在清洁头上的支承件。在这样的实施方式中,清洁片可以永久地或者可移除地附接至清洁头。

[0052] 在一些实施方式中,清洁头包括吸入口,以将碎屑从表面移动到污物收集室中。在一些实施方式中,吸入口包括吸嘴,在一些实施方式,吸嘴横跨清洁头的前部地延伸。在一些实施方式中,吸嘴可以永久地附接至清洁头。例如,吸嘴可以与清洁头的支承结构一体地形成。在其他实施方式中,吸嘴也可以可移除地附接至清洁头。在一些实施方式中,吸嘴流体连接至清洁头的真空源。

[0053] 在一些实施方式中,污物收集室定位在清洁头的上侧部上。在一些实施方式中,污物收集室从清洁头的上侧部突出。

[0054] 在一些实施方式中,清洁装置包括本体,该本体具有手柄、真空装置、源和用以将清洁头连接至清洁本体的连接器。在一些实施方式中,连接器包括第一接合元件,并且清洁头包括布置成与第一接合元件接合以将清洁头连接至清洁装置的本体的第二接合元件。在

这样的实施方式中,一旦第一接合元件与第二接合元件彼此接合,清洁头就被保持至连接器。

[0055] 在一些实施方式中,当清洁头附接至清洁装置时,污物收集室的至少一部分可以被清洁装置覆盖。例如,在一些实施方式中,污物收集室可以被用于将清洁头连接至清洁装置 的连接器覆盖。在一些实施方式中,污物收集室可以至少部分地由空气过滤器形成。在这样的实施方式中,空气过滤部分在清洁头附接至清洁装置时被连接器覆盖,并且对空气过滤器施加吸力。

[0056] 在一些实施方式中,本体包括喷嘴和用于向喷嘴供给液体的液体贮存器。如将理解的,液体贮存器可以可移除地或者永久地附接至清洁装置。

[0057] 在一些实施方式中,清洁头布置成是可丢弃的。例如,清洁头可以包括由热成型塑料或纸板浆制成的支承件。在一些实施方式中,清洁头是可堆叠的。在一些实施方式中,污物收集室设置成是可折叠的。例如,污物收集容器可以包括袋子。

[0058] 图1示出了根据本公开的实施方式的清洁装置100。如该图中所示,清洁装置100可以包括本体102,本体102具有手柄104、连接器106和清洁头108,清洁头108能够例如经由连接器可移除地附接至本体。在一些实施方式中,手柄可以具有可调节的长度,以允许使用者调节清洁装置的高度。例如,手柄可以伸缩以增大或减小手柄的长度。

[0059] 如图2至图4中所示,清洁头108可以包括污物收集室112以收集从表面移除的碎屑。如将理解的,污物收集室可以是污物杯、污物箱或用于收集诸如灰尘或者潮湿和/或干燥介质的污物的任何其他合适的容器。在一些实施方式中,清洁头可以具有支承结构110。在这样的实施方式中,污物收集室112可以永久地附接至支承结构。例如,污物收集室112可以胶合、热密封或者以其他方式永久地附连至支承结构。在一些实施方式中,如图4中所示,支承结构是 大致平坦的支承框架,但是支承结构也可以具有其他合适的布置。在所示实施方式中,支承结构布置成接触待清洁的表面。在一些实施方式中,支承框架可以直接接触待清洁的表面,但是在其他实施方式中,支承框架可以(例如,经由一个或更多个轮子、清洁片或具有衬垫的清洁片)间接地接触待清洁的表面。

[0060] 在一些实施方式中,污物收集室112从支承结构110向上突出。为了本文中的目的,术语“向上突出”是指污物收集室沿远离被清洁表面的方向远离支承结构地突出。在一些实施方式中,支承框架包括一个或更多个凹槽115以增大支承框架的刚度。

[0061] 如将理解的,支承结构和污物收集室不需要具有相同的形状或尺寸。例如,在一些实施方式中,支承结构可以比污物收集室大。在一些实施方式中,支承结构可以呈大致矩形形状(俯视图),而污物收集室呈大致椭圆形形状、跑道形状或其他弯曲形状(俯视图)。

[0062] 在一些实施方式中,如图2至图6中所示,清洁头可以包括清洁片 114。清洁片可以附接至清洁头的下表面。支承结构的下表面可以定位成与污物收集室附接至支承结构所在的表面相反。在一些实施方式中,清洁片可以比支承结构大,但是在其他实施方式中,清洁片可以与支承结构的尺寸相同或者清洁片比支承结构小。支承结构和清洁片可以呈相同形状或者它们可以具有不同的形状。

[0063] 在一些实施方式中,清洁片可以永久地附接至清洁头,比如永久地附接至支承结构。例如,清洁片可以胶合、热密封或者以其他方式固定地附接至支承结构。在一些实施方式中,如图12中所示,清洁片314可以形成清洁头308的支承结构。在这样的实施方式中,污

物收集室312可以直接附接至清洁片314的上表面。

[0064] 在一些实施方式中,清洁片可以可移除地附接至清洁头。例如,支承结构可以具有与清洁片上的钩环紧固件接合的一个或更多个钩环紧固件。在另一实施方式中,如图9至图10中所示,清洁片214可以包括支承结构210以可滑动的方式插入的凹部。如将理解的,在这样的实施方式中,清洁片能够在清洁头附接至清洁装置之前附接至清洁头,比如附接至支承结构和/或污物收集箱。清洁片也能够在清洁头附接至清洁装置之后附接至清洁头。

[0065] 在一些实施方式中,如图3至图4中所示,清洁头可以包括布置成将碎屑转移到污物收集室112中的气流导管116。如将理解的,气流导管可以包括管、通路、通道或者仅包括通向污物收集室的开口。在一些实施方式中,污物收集室中的这种开口是始终打开的。在其他实施方式中,这种开口能够选择性地打开和关闭。例如,如将描述的,清洁头可以包括阀,该阀能够选择性地打开以允许碎屑进入污物收集室中并且能够选择性地关闭以防止碎屑从污物收集室逸出。

[0066] 在一些实施方式中,清洁头包括吸入口,该吸入口布置成例如经由气流导管将碎屑从表面转移到污物收集室中。在一些实施方式中,吸入口包括吸嘴118。在一些实施方式中,如图2中所示,例如,吸嘴可以沿着清洁头的前部部分横向地延伸。吸嘴可以具有任何合适的形状和尺寸。在一些实施方式中,吸嘴可以沿着清洁头的整个宽度延伸。

[0067] 在一些实施方式中,吸嘴118可以附接至支承结构112。例如,吸嘴可以胶合、热密封或者以其他方式永久地附接至支承结构。在一些实施方式、比如图2以及图9至图10中所示的实施方式中,吸嘴可以通过与支承结构一体形成而附接。如图12所示,在一些实施方式中,喷嘴318可以附接至清洁片314。吸嘴还能够可移除地附接至支承结构或者附接至清洁头的另一个合适的部分。

[0068] 在一些实施方式、比如图3至图4中所示的实施方式中,清洁片可以布置成使支承结构远离待清洁的表面升高,使得吸嘴不接触该表面。在一些实施方式中,喷嘴可以定位成距表面在5mm与8mm之间。在一些实施方式中,喷嘴可以定位成距表面 $5.5\text{mm} \pm 0.5\text{mm}$ 。如图5至图6中所示,清洁片可以定位在吸嘴后面,使得碎屑可以在清洁片到达碎屑之前被吸嘴中。

[0069] 在一些实施方式中,如图13中所示,清洁头可以包括密封表面340,密封表面340设置成在清洁头与被清洁表面之间形成密封。在一些实施方式中,密封表面340可以包括附接至清洁头(比如支承结构)的再生纸板浆材料。密封件也可以由橡胶刮片形成。

[0070] 在一些实施方式中,吸嘴可以定尺寸成允许大颗粒和小颗粒被吸入污物收集室中,同时仍然保持较高空气速度以便于拾取。大颗粒可以通过处于较大中央开口处的吸嘴的中央部被收集而小颗粒可以沿着整个吸嘴被收集。

[0071] 在一些实施方式中,污物收集室可以布置成一旦污物已被移动到污物收集室中就将污物保持在污物收集室内。在一些实施方式中,污物收集室包括唇部和内部阀,一旦污物已被移动到室中内部,阀就将灰尘、干燥介质和/或潮湿介质保持在污物收集室内,从而防止灰尘和干燥介质例如在真空关闭时经由吸入口排出。在一些实施方式中,如图4和图6中所示,污物收集室可以包括位于气流导管处或附近的能够选择性地打开和关闭的阀119。在一些实施方式中,该阀可以包括一个或更多个片120a、120b,一个或更多个片120a、120b能够在真空打开时的打开位置O(参见图17)与清洁装置关闭时的关闭位置C(参见图17)之间

枢转。

[0072] 如将理解的,在一些实施方式中,阀可以与清洁头的至少一部分一体地形成。例如,阀可以与支承结构一体地形成。阀也可以单独形成并附接至清洁头。例如,阀可以固定地附接至污物收集室。

[0073] 如图14中所示,在一些实施方式中,连接器106枢转地连接至清洁装置的本体102,以允许清洁头108能够相对于本体枢转(参见箭头P)。如将理解的,连接器可以在相对于清洁装置的本体移动时绕一个或更多个旋转轴线枢转。

[0074] 在一些实施方式中,当清洁头连接至连接器时,清洁头的污物收集室112的至少一部分被连接器覆盖。在一些实施方式中,整个污物收集室被连接器覆盖。连接器也可以覆盖支承结构的一部分。在一些实施方式中,连接器不覆盖吸嘴,但是在其他实施方式中,连接器可以布置成覆盖吸嘴的至少一部分或整个喷嘴。

[0075] 在一些实施方式中,污物收集室的至少一部分可以由过滤材料形成。如将理解的,这种过滤材料可以过滤碎屑和水分,使得碎屑和水分在空气朝向吸力源流动时留在污物收集室中。如图15和图16中所示,例如,脏空气、碎屑和/或水分可以在清洁空气朝向吸力源流动时(参见箭头A)留在污物收集室112中。在这样的示例中,空气流动穿过污物收集室的由过滤材料形成的部分113。在一些实施方式中,如图2中所示,污物收集室可以包括顶部113a和一个或更多个侧部113b。在一些实施方式中,侧部113b中的至少一个侧部由过滤材料制成。在一些实施方式中,整个污物收集室由过滤材料制成。

[0076] 在一些实施方式中,清洁装置可以具有额外的过滤器以移除通过污物收集室的过滤器逸出的颗粒。在一些实施方式中,过滤器可以位于连接器106上。

[0077] 如将理解的,尽管清洁头已经被示出并描述为具有用于将碎屑从表面移动到污物收集容器中的吸嘴,但是在一些实施方式中,吸嘴或吸嘴的至少一部分可以位于连接器上。例如,如图7至图8中所示,清洁头可以仅具有吸嘴的一部分417a,并且连接器可以具有吸嘴的另一部分417b(参见图18至图19)。在一些实施方式中,连接器406可以覆盖吸嘴的位于清洁头上的至少一部分417a。在一些实施方式中,清洁头和连接器将碎屑从地板移除至污物收集室。在又一实施方式中,清洁头可以不包括喷嘴。在这样的实施方式中,连接器可以包括吸嘴。

[0078] 根据本公开的另一方面,清洁头能够可移除地附接至清洁装置。在一些实施方式中,连接器包括接合元件,该接合元件与对应的接合元件接合以在操作期间将清洁头保持至清洁装置。如将理解的,手柄可以包括致动器161以选择性地接合元件接合在清洁装置上或者使清洁装置上的接合元件断开接合。

[0079] 在一些实施方式中,如图14中所示,接合元件包括能够选择性地接合位置(例如,朝向彼此)与释放位置(例如,彼此远离)之间枢转的卡爪150a、150b。在一些实施方式中,每个卡爪能够在释放位置与接合位置之间单独移动。在其他实施方式中,第一卡爪与第二卡爪在接合位置与释放位置之间同时移动。如将理解的,卡爪可以被朝向接合位置偏置,使得当使用者释放致动器时,卡爪与清洁头108的接合元件151上的对应的凹部152接合(参见图2)。

[0080] 在一些实施方式中,卡爪能够经由清洁头上的接合元件在关闭位置与接合位置之间移动。例如,接合元件151可以具有渐缩的接触表面153,渐缩的接触表面153接触卡爪并

使卡爪远离彼此移动,直到卡爪移动到对应的凹部152中为止,此时,卡爪可以朝向彼此移动到接合位置中。

[0081] 在其他实施方式中,如图20至图22中所示,清洁头可以是开口154,一对卡爪156能够插入开口154中。因此,使用者可以随后扭转附接至卡爪的致动器158,以将清洁头锁定至连接器。在这样的实施方式中,卡爪可以是弹簧偏置的。

[0082] 在一些实施方式中,清洁头由刚性材料制成,使得清洁头可以保持其形状并允许喷嘴在清洁头被保持至连接器时保持其形状。例如,清洁头可以由纸板或热成型塑料材料制成。在一些实施方式中,支承结构包括凹槽以增大支承结构的刚性。

[0083] 在一些实施方式中,清洁装置包括真空源,真空源布置成施加真空以将污物从待清洁地板移动到污物收集室中。如图4、图11以及图15至图16中所示,真空源提供吸入作用,将空气和任何松散的碎屑通过吸嘴、气流导管拉入污物收集室中。在这样的设置中,吸嘴流体连接至气流导管和污物收集室。在一些实施方式中,真空源可以经由位于手柄上的致动器149来控制(参见图1)。

[0084] 在一些实施方式中,真空源可以位于清洁装置的本体内部。例如,真空源可以位于液体贮存器159附近或液体贮存器159中。在一些实施方式中,真空装置可以在液体贮存器被移除时保持附接至手柄。在一些实施方式中,真空源可以与液体贮存器一起移除。真空源也可以位于连接器和可移除的清洁头附近。在一些实施方式中,真空装置可以包括马达。真空源可一包括二级过滤器。

[0085] 在一些实施方式中,真空源对污物收集室的整个暴露部分、比如污物收集室的由空气过滤材料形成的壁施加真空。这种布置可以提供足够的空气流量而不会产生横跨空气过滤器的过度压降。在一些实施方式中,污物收集室从清洁头向上突出,以允许连接器向污物收集室材料施加真空。在这样的实施方式中,这种布置可以允许朝向袋子的周边填充袋子并且接着朝着袋子的中间填充袋子。

[0086] 在一些实施方式中,如图28中所示,连接器的下侧部包括用以将污物收集室与真空源间隔开的一个或更多个柱160。在一些实施方式中,连接器可以具有30至40个柱,但是可以使用任何适合数目的柱。这种分隔可以允许真空施加在污物收集室的暴露部分的整个外部上和整个外部周围。

[0087] 在一些实施方式中,清洁装置可以包括喷嘴155,喷嘴155布置成将液体施加到待清洁的表面上。在一些实施方式中,喷嘴可以位于清洁装置的本体上。喷嘴也可以位于连接器上。将理解的是,喷嘴可以位于用于将液体施加至待清洁的表面的任何合适的位置。

[0088] 在一些实施方式中,该装置可以包括液体贮存器159,液体贮存器159布置成将液体供给至喷嘴。在一些实施方式中,贮存器可以永久地附接至清洁装置,例如永久地附接至本体。贮存器还可以可移除地连接至清洁装置。在一些实施方式中,使用者可以例如通过贮存器上的填充口将清洁液和/或水添加到液体贮存器。在一些实施方式中,液体贮存器可以定尺寸成包括用于若干个清洁事件的体积的液体。在这实施方式中,使用者仅需要在操作清洁装置之前附接清洁头。在一些实施方式中,液体贮存器可以预先填充,使得使用者可以购买一个或更多个液体贮存器,使用者在液体贮存器用空时将一个或更多个液体贮存器附接至清洁装置。

[0089] 在一些实施方式中,手柄包括致动器157,以允许使用者启动喷嘴以将液体施加到

待清洁的表面。

[0090] 在一些实施方式中,清洁装置可以是用电池运行的。在该实施方式中,电池可以是可充电的。在该实施方式中,使用者可以在使用之间对电池充电。在一些实施方式中,电池设置成维持用于一次、两次、三次或更多次清洁事件的电力。在一些实施方式中,电池是可更换的。在一些实施方式中,清洁装置可以由插入电源插座中的电线供电。

[0091] 根据另一实施方式,如图23至图26所示,公开了一种使用清洁装置的方法。如图23所示,使用者可以从一盒可丢弃清洁头中选择第一清洁头。接下来,使用者将第一清洁头附接至清洁装置(图24)。在该实施方式中,附接第一清洁头包括将清洁头附接至清洁装置的连接器。在一些实施方式中,清洁头包括永久地附接至清洁头的废物收集容器。清洁头还可以包括清洁片和附接至清洁头的吸嘴。该方法包括操作清洁装置以使废物移动通过吸嘴并进入废物收集室中。在一些实施方式中,使用者可以将液体施加到待清洁的表面上(见图25)。该方法还包括从连接器移除清洁头并将清洁头放在垃圾容器中(图26)。

[0092] 在清洁片附接至清洁头的实施方式中,可以单独或同时清洁潮湿碎屑和干碎屑。例如,在一些实施方式中,可以打开真空源,使得碎屑可以从表面移动到废物收集容器中。已经在地板上的干碎屑在打开真空源的同时也可以被清洁片拾取。在一些实施方式中,表面还可能包括湿的溢出物,其可以在打开真空源的同时被清洁片吸收。如将理解的,在一些实施方式中,清洁装置可仅用作真空清洁器。在一些实施方式中,当真空源打开时,使用者可以(例如,通过按压致动器)操作喷嘴以将液体施加到待清洁的表面。在该实施方式中,清洁装置可以同时操作为真空吸尘器和拖把。在一些实施方式中,使用者可以将液体喷射到清洁头的路径中的表面上,使得湿碎屑在真空吸尘器将碎屑从表面移动到废物收集室中的同时被吸收到清洁片中。在一些实施方式中,液体可以以扇形图案喷射到地板上,但液体可以以其他合适的图案喷射到地板上。

[0093] 将理解的是,清洁装置也可以仅操作为拖把。在这种情况下,使用者可以简单地(例如,通过按压致动器)操作喷嘴以将液体施加至待清洁的表面。在该实施方式中,使用者可以来回移动清洁装置以清洁地板。在清洁片可移除地附接至清洁头的实施方式中,使用者可以移除并丢弃清洁片。在清洁片永久地附接至清洁头的实施方式中,使用者可以在将清洁装置用作拖把之后丢弃清洁头。

[0094] 在一些实施方式中,对清洁头进行处理包括丢弃清洁头,在清洁头中,废物和碎屑容纳在废物收集容器以及/或者被吸收在清洁片中。在一些实施方式中,对清洁头进行处理包括启动释放机构。例如,释放机构可以使第一卡爪构件和第二卡爪构件移动远离彼此以将紧固件从卡爪之间释放,并且允许清洁头从连接器脱离。如将理解的,在该实施方式中,由于使用者仅启动释放机构,因此使用者可能无法处理潮湿或脏的清洁头。如将进一步理解的,由于清洁头是清洁头接触表面的唯一部分,并且所有潮湿和/或干碎屑容纳在清洁头内,因此清洁装置的其余部分(例如,连接器和本体)可以在整个清洁装置的操作中以及清洁装置操作之后是清洁的。

[0095] 为了本文的目的,在废物收集室中容纳碎屑意味着不能由使用者打开废物收集室以处理收集在废物收集室中的废物。相反,如上所述的,具有夹带的碎屑的清洁头被丢弃在垃圾容器中。将理解的是,使用者可以撕开或切开废物收集室以允许碎屑被清空到垃圾容器中,然而,这样的动作可能损坏废物收集室并且可能阻止用户继续使用清洁头。以类似的

方式,使用者也可以打破或撬开集尘器。如前面的示例那样,该动作也可能损坏清洁头,使得清洁头可能不再能够与清洁装置使用。

[0096] 在一些实施方式中,如图27所示,清洁头能够堆叠在彼此的上方。在一些实施方式中,清洁头可以嵌套成堆叠件。在该实施方式中,第一清洁头的吸嘴可以嵌套在第二清洁头的吸嘴内。在一些实施方式中,污物收集室是可折叠的,以允许第一清洁头能够堆叠在第二清洁头的顶部上。在该实施方式中,第一清洁头的第一污物收集室可以折叠在第二清洁头的支承结构的下方。第一收集室也可以折叠在衔接至第二清洁片的清洁片的下方。

[0097] 尽管已经结合各种实施方式和示例描述了本教导,但并不意味着本教导限于这些实施方式或示例。相反,如本领域技术人员将理解的,本教导包括各种替代、修改和等同物。因此,前面的描述和附图仅是示例性的。

[0098] 本实用新型的各个方面可以单独使用、组合使用,或者以前面描述的实施方式中没有具体讨论的各种布置使用,因此其应用不限于前述描述中所阐述的或附图中图示的部件的细节和布置。例如,一个实施方式中描述的各方面可以以任何方式与其他实施方式中描述的各方面组合。

[0099] 另外,本实用新型可以实施为一种方法,已经提供了该方法的示例。作为方法的一部分执行的动作可以以任何合适的方式排序。因此,实施方式可以构造成其中,以不同于所图示的顺序执行动作、可以包括同时执行一些动作,即使这些动作在示例性实施方式中示出为顺序动作。

[0100] 在本实用新型中使用诸如“第一”、“第二”、“第三”等的序数术语来修改要求保护的要素本身并不意味着一个要求保护的要素优于、先于或前于另一要求保护的要素,或者并不意味着执行方法的动作的时间顺序,而是仅用作用以将具有特定名称的一个要求保护的要素与具有相同名称的另一个要素(但是使用序数术语)进行区分的标记,以对要求保护的要素进行区分。

[0101] 此外,本文使用的措辞和术语是出于描述的目的,而不应被视为限制。本文中“包含”、“包括”或“具有”、“含有”、“涉及”及其变型的使用旨在涵盖其后所列出的物体及其等同物以及附加物体。

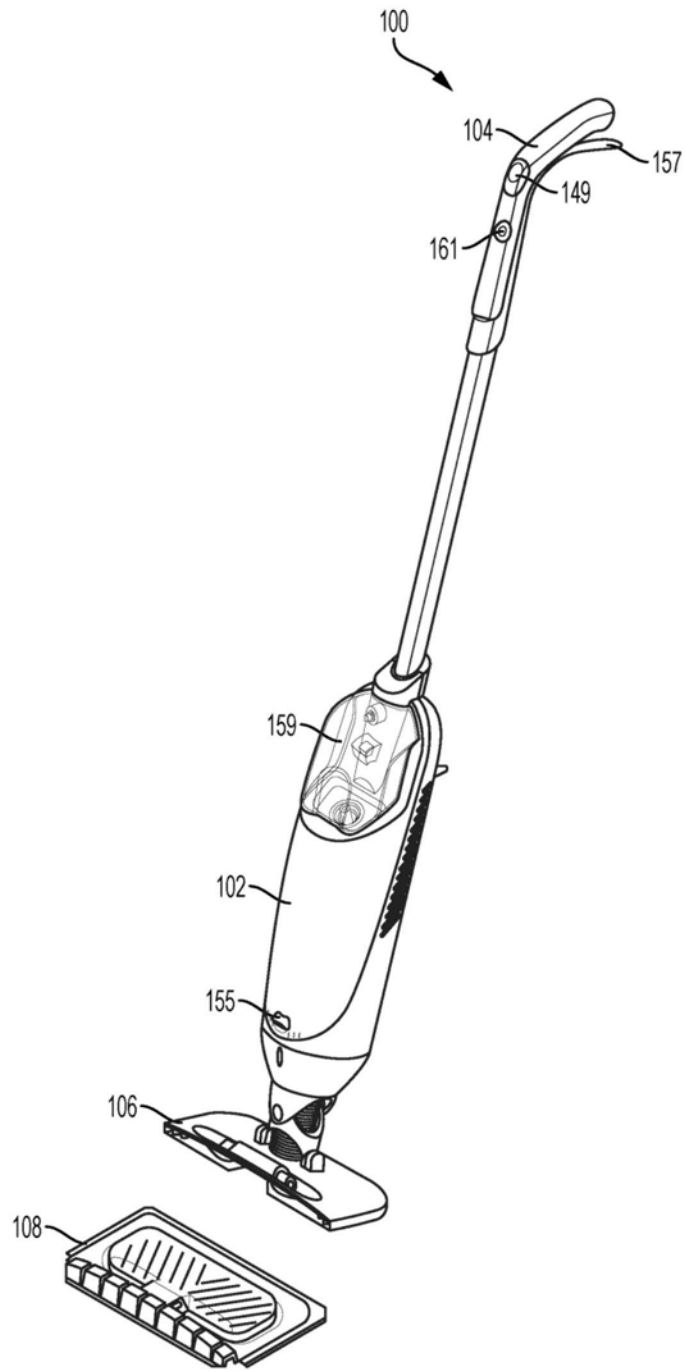


图1

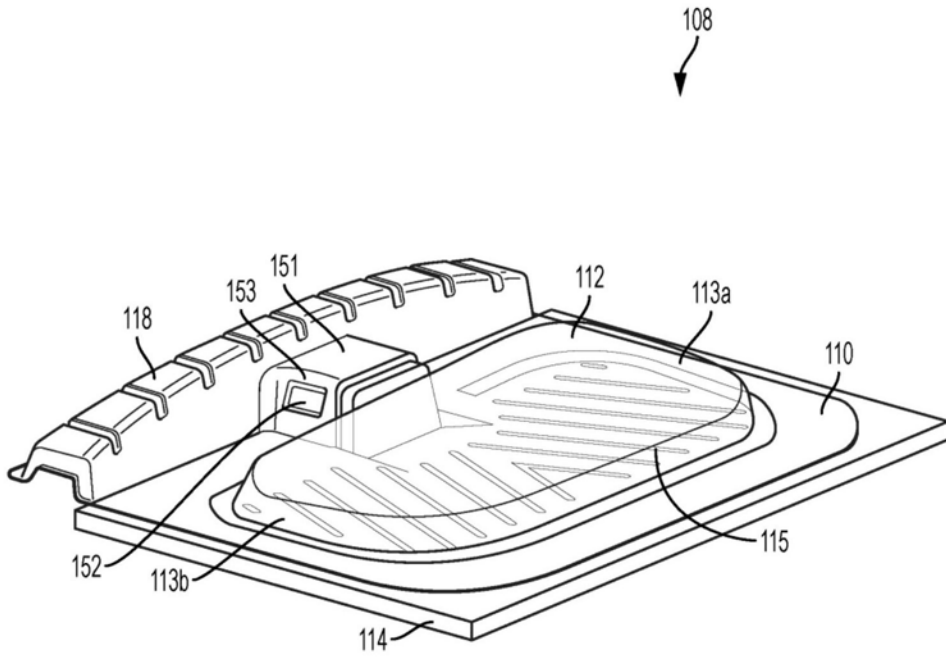


图2

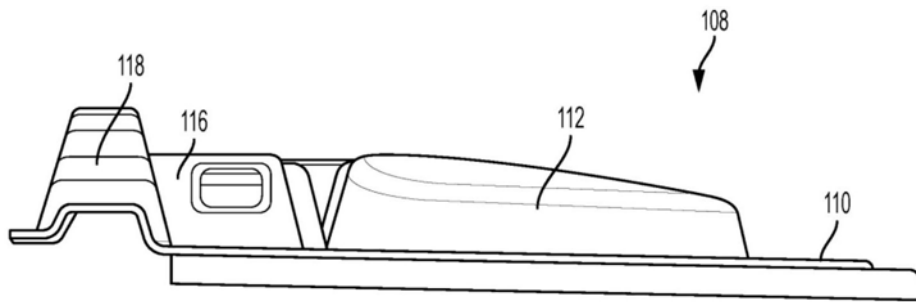


图3

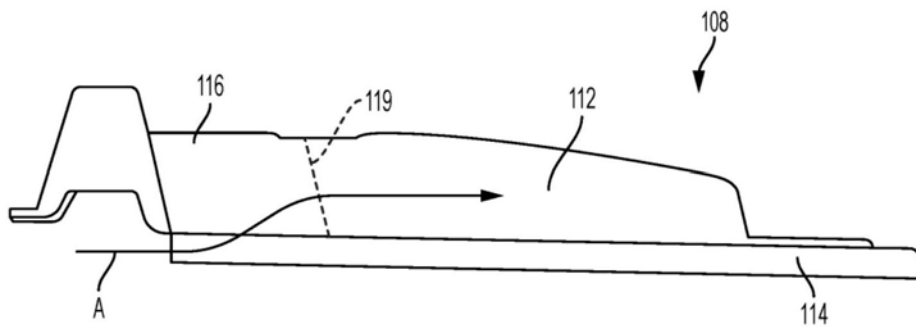


图4

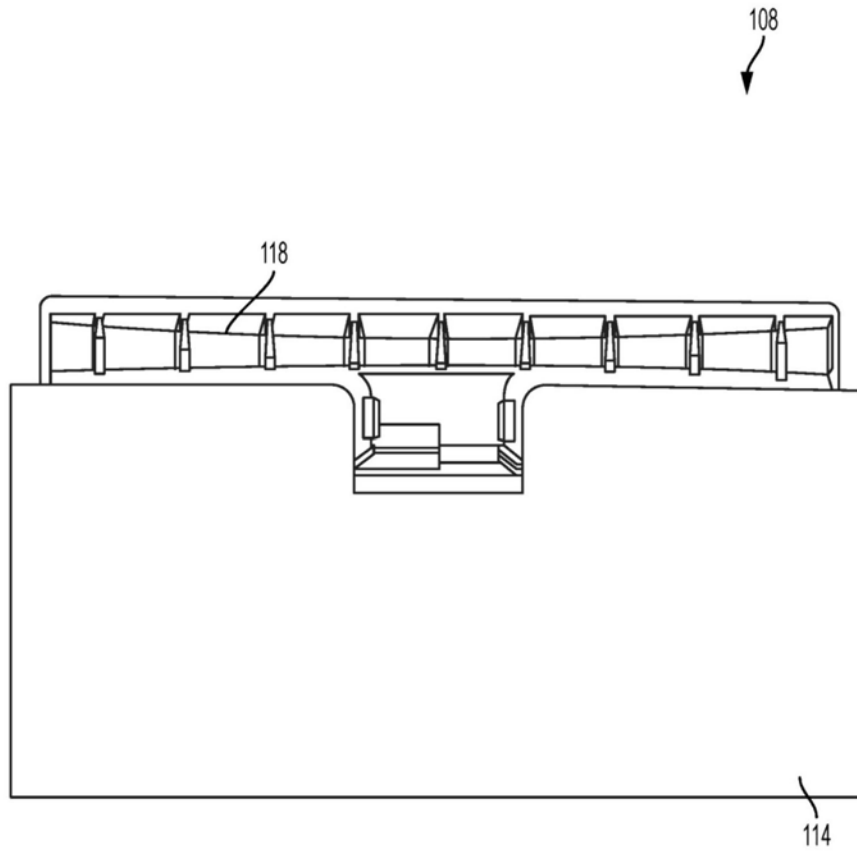


图5

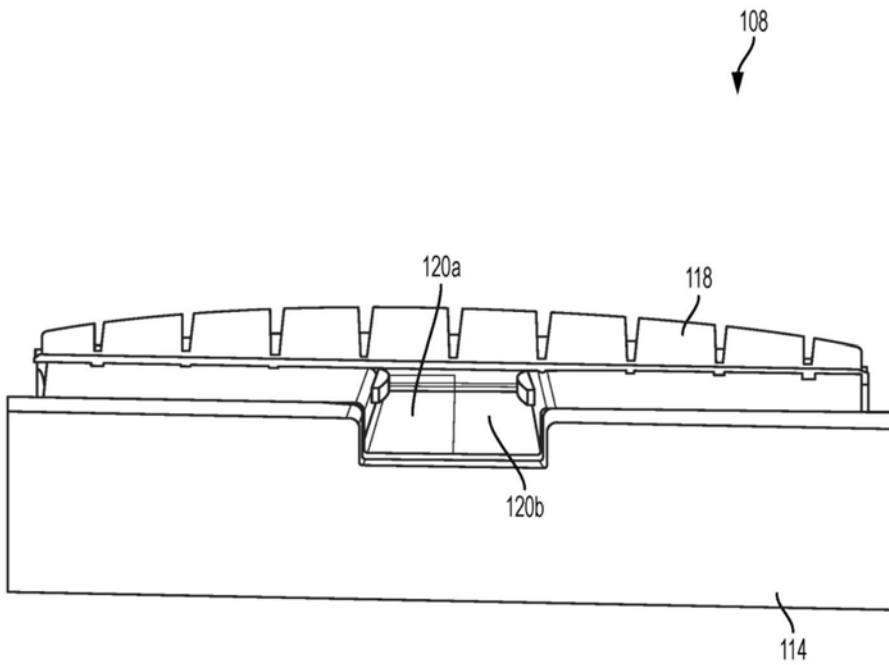


图6

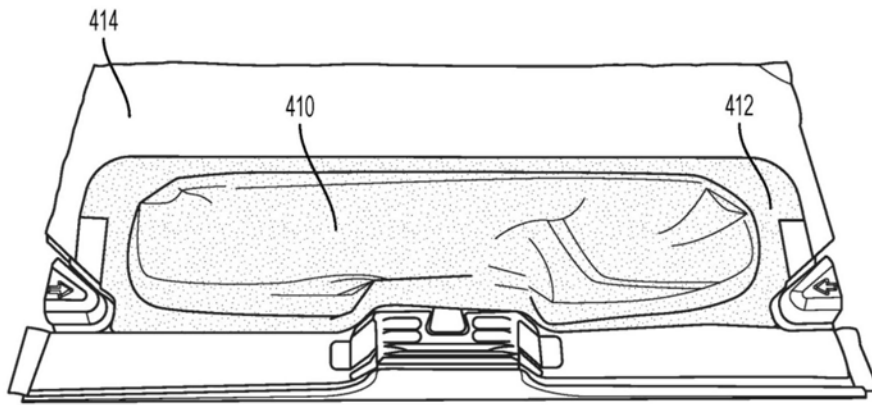


图7

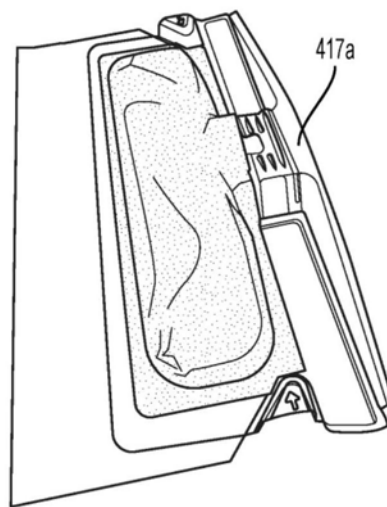


图8

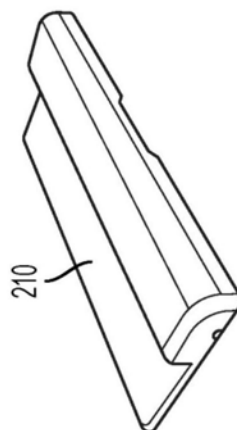


图9

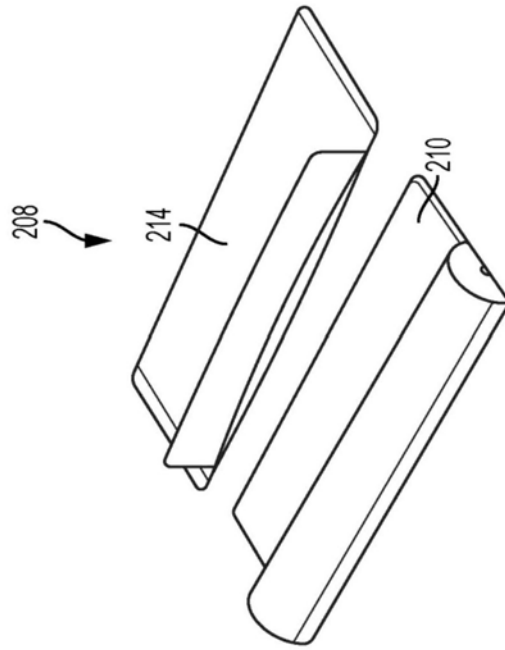


图10

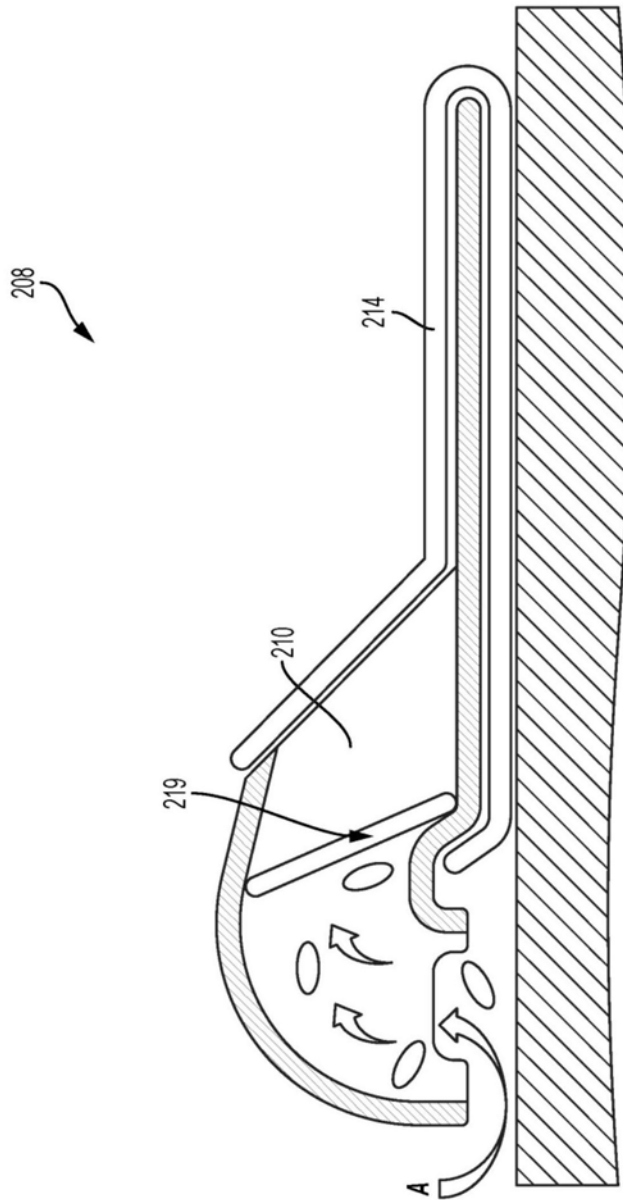


图11

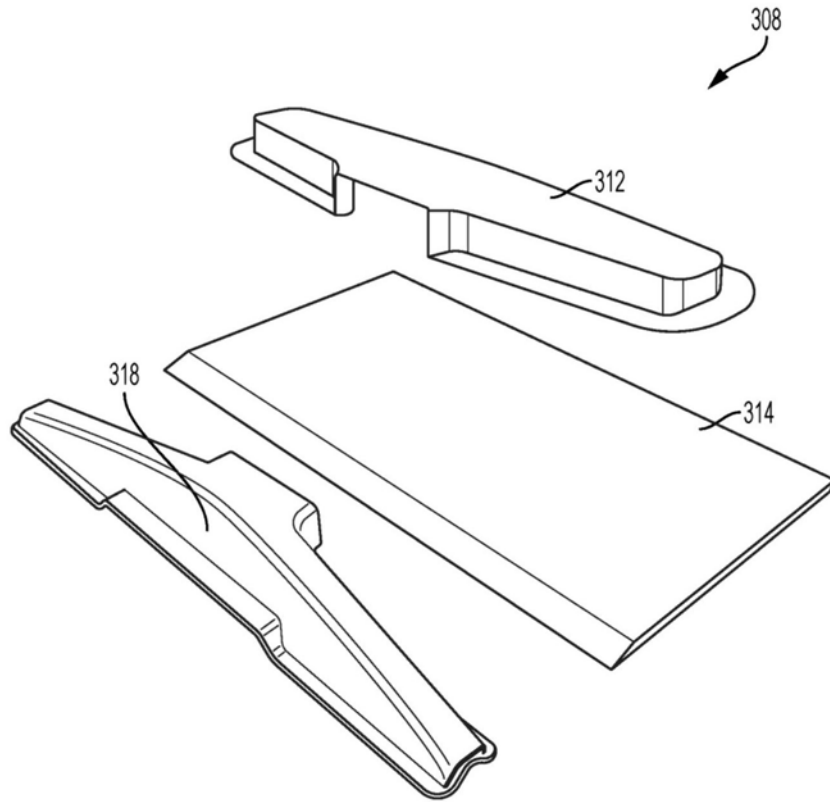


图12

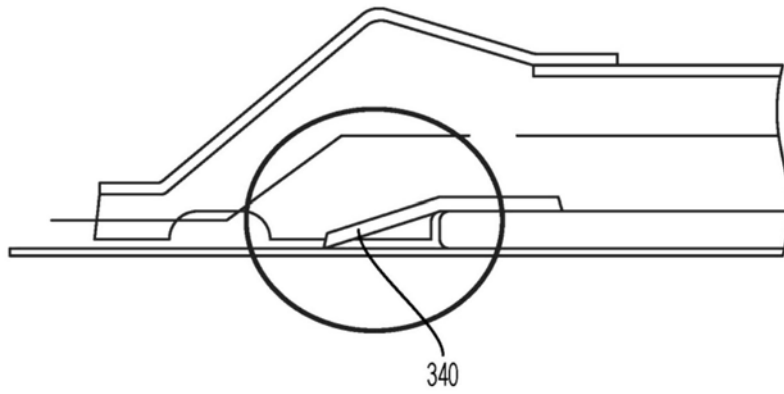


图13

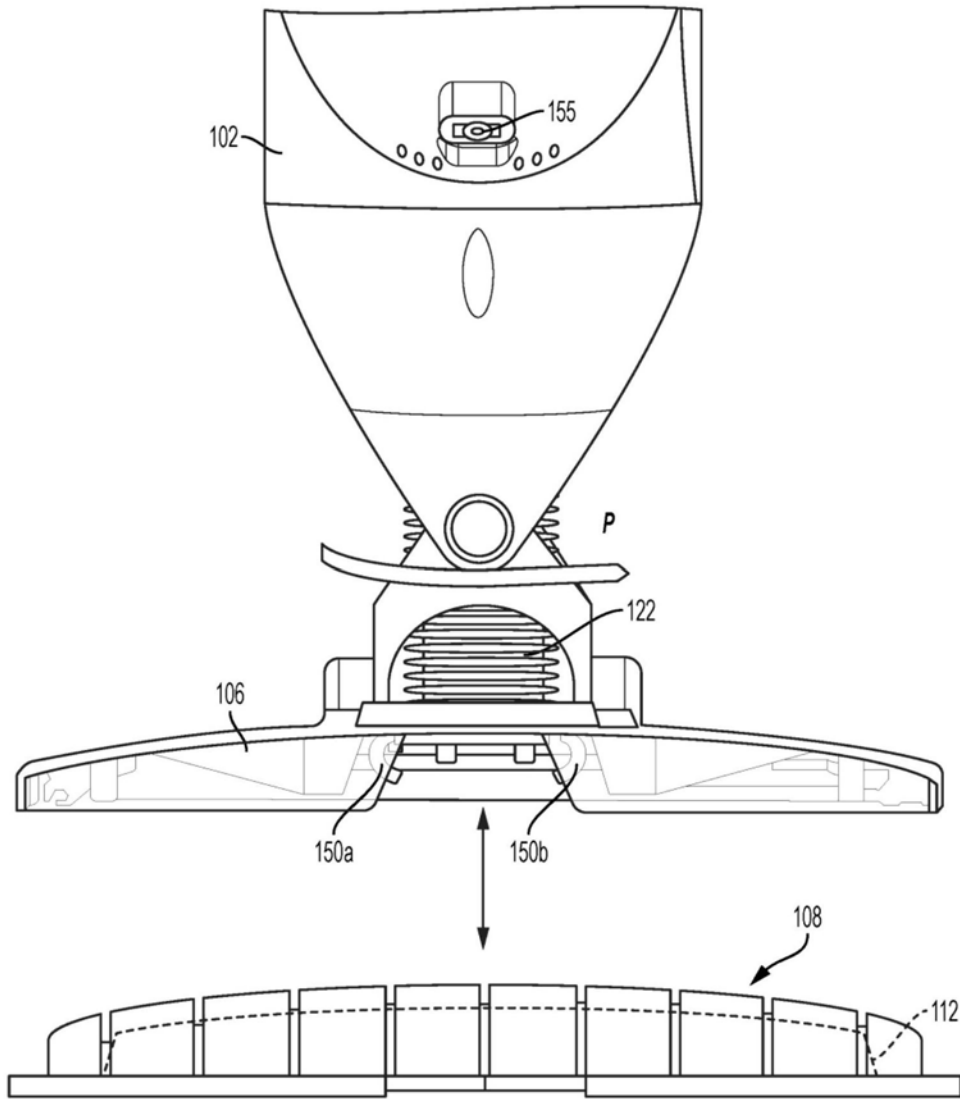


图14

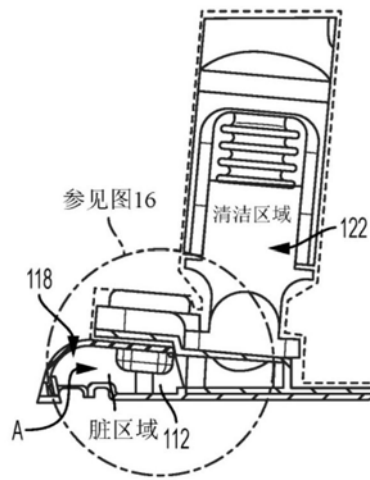


图15

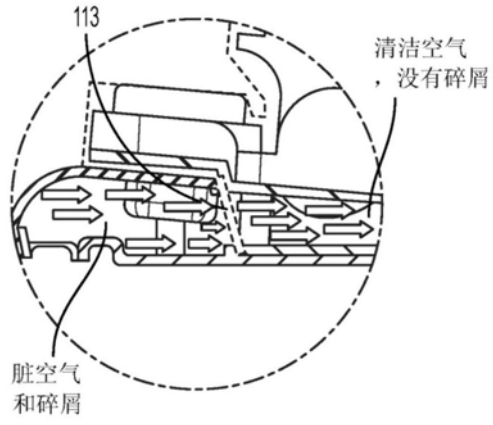


图16

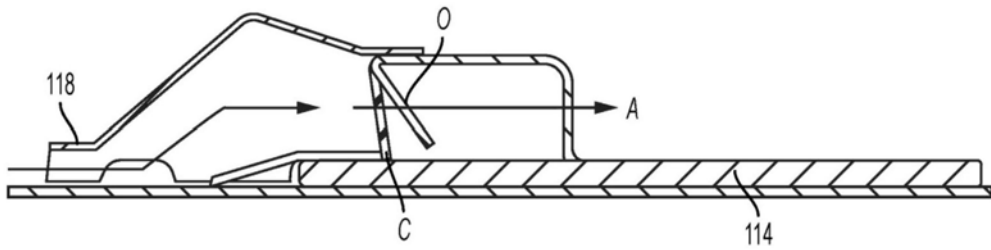


图17

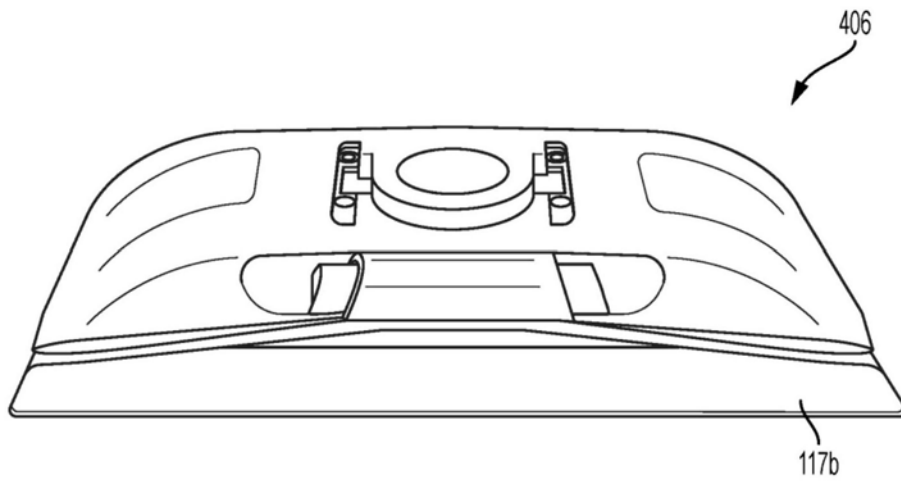


图18

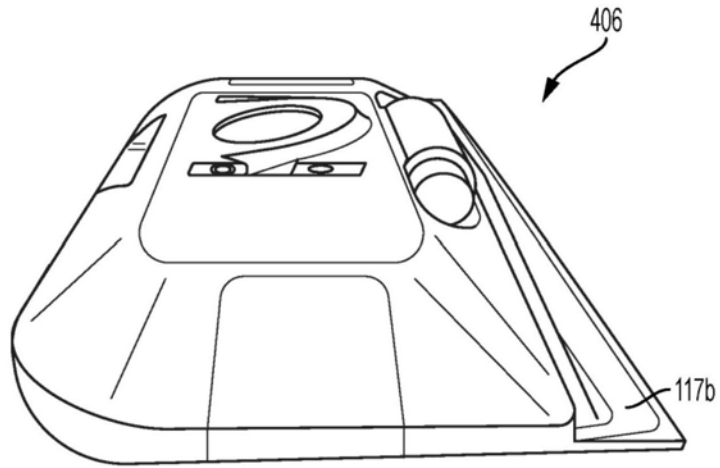


图19

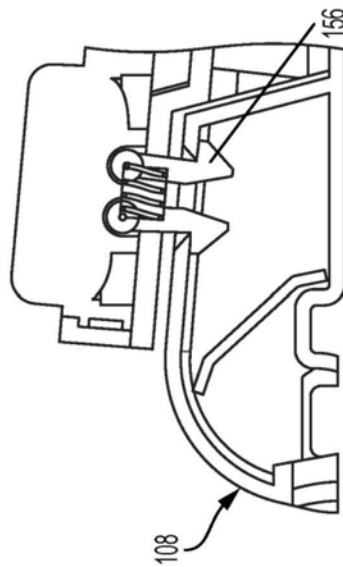


图20

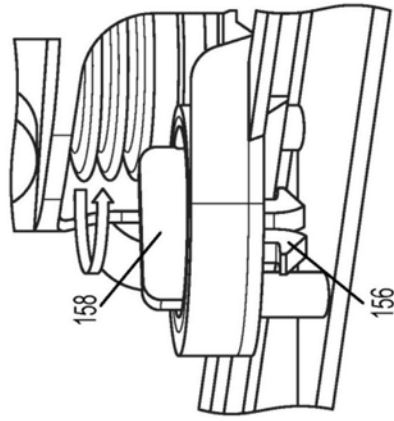


图21

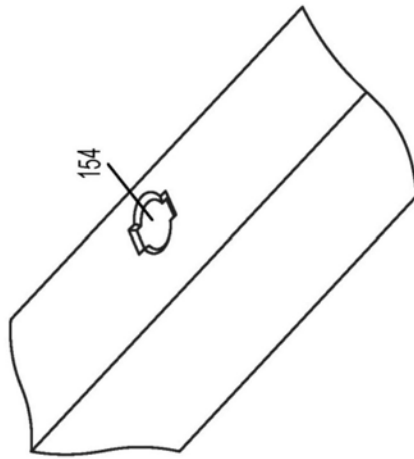


图22

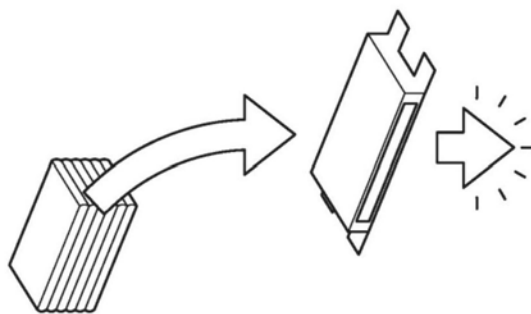


图23

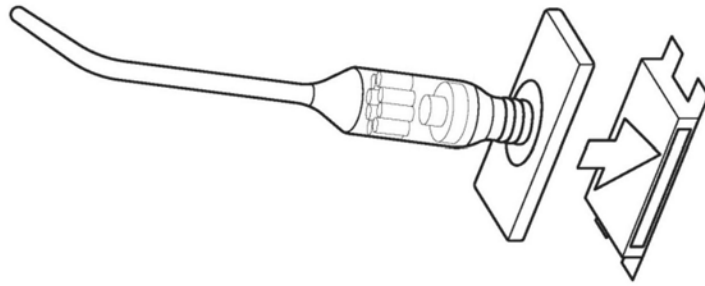


图24

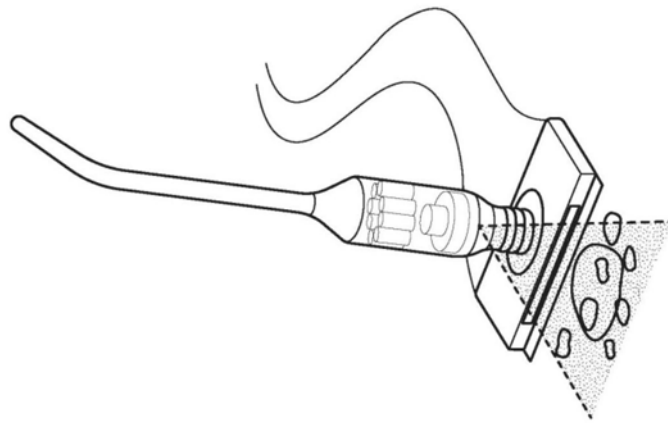


图25

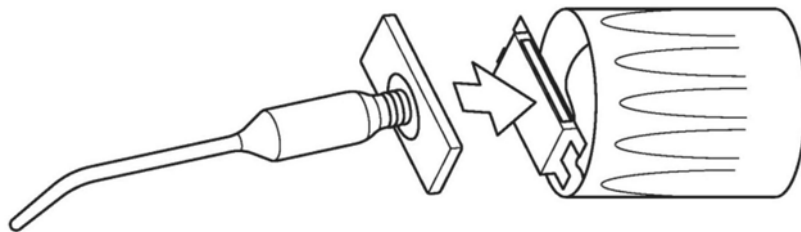


图26

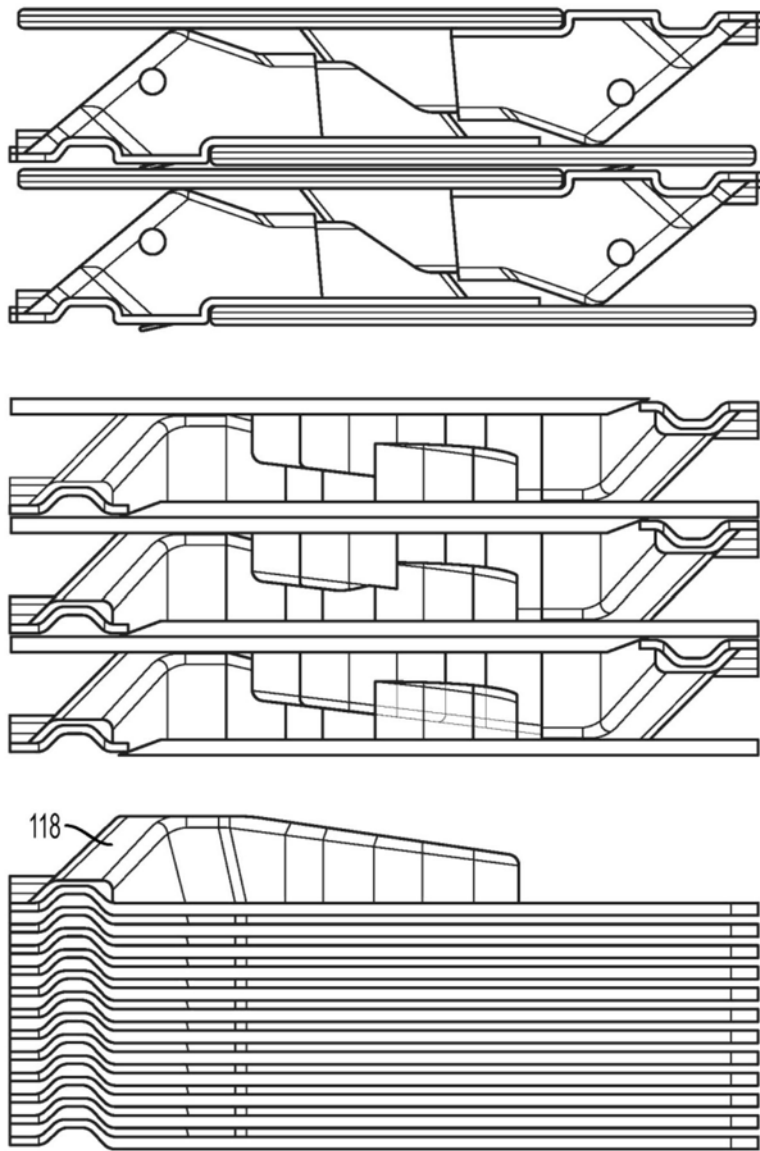


图27

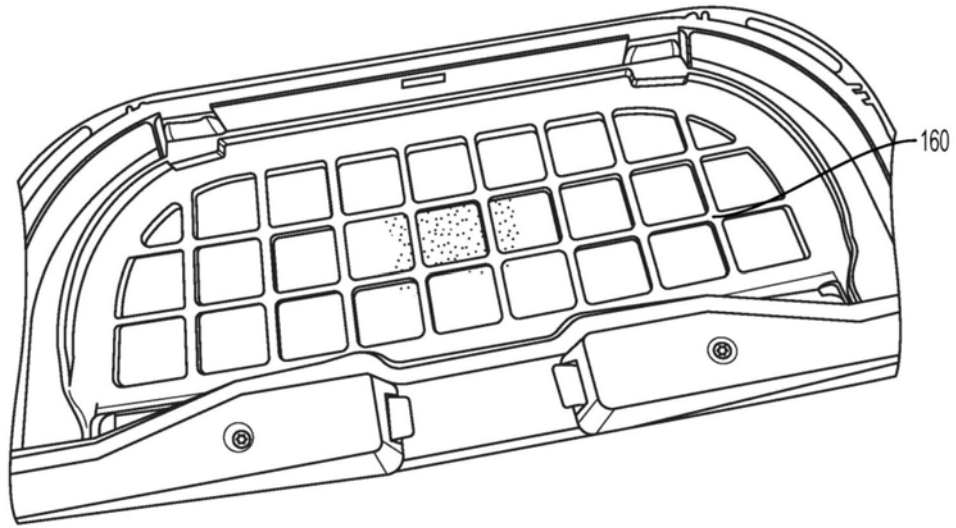


图28