

12)

DEMANDE DE BREVET D'INVENTION

A1

22) Date de dépôt : 07.09.07.

30) Priorité :

43) Date de mise à la disposition du public de la demande : 13.03.09 Bulletin 09/11.

56) Liste des documents cités dans le rapport de recherche préliminaire : *Se reporter à la fin du présent fascicule*

60) Références à d'autres documents nationaux apparentés :

71) Demandeur(s) : THOMSON LICENSING Société par actions simplifiée — FR.

72) Inventeur(s) : TAPIE THIERRY, DEFRANCE SERGE et SERRE CATHERINE.

73) Titulaire(s) :

74) Mandataire(s) : THOMSON.

54) COMPENSATION FINE D'UNE DUREE DE TRANSPORT DE PAQUETS POUR UNE SYNCHRONISATION D'EQUIPEMENTS RELIES PAR UN RESEAU IP.

57) La présente invention se rapporte au domaine des équipements vidéo. Plus particulièrement, elle concerne un dispositif de réception apte à recevoir des paquets dans un réseau de communication qui comporte des moyens pour :

- recevoir des paquets contenant des échantillons du réseau provenant de données échantillonnées toutes les périodes  $T_{ech}$ , où  $T_{ech}$  est issue d'une base de temps synchronisée sur toutes les stations du réseau.  $i$  est un indice qui identifie de façon univoque un échantillon reçu  $PCR_{r,i}$ , l'échantillon reçu  $PCR_{r,i+1}$  succède chronologiquement à l'échantillon  $PCR_{r,i}$ ;

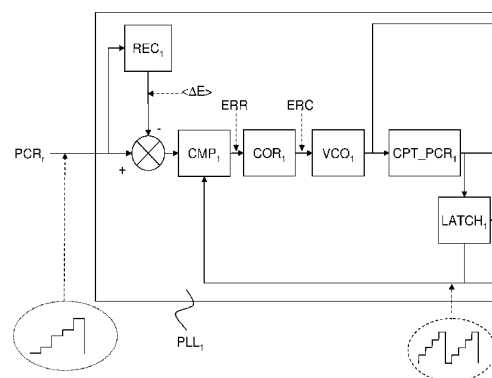
- régénérer une rampe de comptage  $CSR_{PCR_1}$  à l'aide d'une boucle à verrouillage de phase  $PLL_1$  recevant les échantillons  $PCR_{r,i}$  et délivrant des échantillons  $PCR_{loc1,i}$  toutes les périodes  $T_{ech}$  et une horloge reconstituée;

- initialiser, à tous les passages à zéro de la rampe de comptage  $CSR_{PCR_1}$ , un compteur image CPT qui est cadencé par l'horloge reconstituée  $CLK_{out1}$ ;

Selon l'invention, le dispositif comporte des moyens pour :

- déterminer une valeur d'écart  $\Delta E_i$  entre deux échantillons reçus  $PCR_{r,i}$  consécutifs;
- stocker des valeurs d'écart  $\Delta E_i$ ;

- déterminer une valeur moyenne  $\langle \Delta E \rangle_i$  des valeurs  $\Delta E_i$ ;
- Ajouter la valeur moyenne  $\langle \Delta E \rangle_i$  aux échantillons reçus  $PCR_{r,i}$ .



**COMPENSATION FINE D'UNE DUREE DE TRANSPORT DE PAQUETS  
POUR UNE SYNCHRONISATION D'EQUIPEMENTS RELIES PAR UN  
RESEAU IP**

**Domaine de l'invention**

5                   La présente invention se rapporte au domaine des équipements vidéo.

                  La présente invention se rapporte plus particulièrement à un dispositif pour la réception d'un signal de synchronisation sur un réseau de communication à commutation par paquets, par exemple de type IP (acronyme de l'expression anglaise « Internet Protocol »), que le réseau soit filaire (par exemple Ethernet (IEEE802.3)) ou non filaire, (par exemple IEEE 802.16 D- 2004).

15                   **Etat de la technique**

                  Les progrès dans la capacité des réseaux IP à transporter tout type de signaux (données ou vidéo) font qu'il est possible d'utiliser de tels réseaux comme architecture « backbone » pour les studios vidéo. Un intérêt majeur de cette évolution est d'avoir alors une infrastructure unique pour le transport de données. Alors que dans le passé, plusieurs médias étaient nécessaires pour transporter différents types de signaux entre les équipements, les propriétés de multiplexage offertes par la couche IP permettent de réduire à un le nombre des médias nécessaires : un réseau IP qui relie les différents équipements.

                  Dans l'état de la technique, la synchronisation d'équipements vidéo (caméras, etc...) dans un studio est réalisée par la transmission d'un signal de synchronisation communément appelé « Genlock » ou encore « black burst ». Par exemple, le signal Genlock est composé de deux signaux de synchronisation, l'un est

répété toutes les 40 ms et indique le début de la trame vidéo, l'autre est répété toutes les 64  $\mu$ s (pour un format standard et moins pour un format HD) et indique le début des lignes dans la trame vidéo. Les formes d'onde  
5 des signaux de synchronisation sont fonction du format de l'image transmise sur le réseau. Par exemple pour une image en haute définition, le signal de synchronisation a une forme dite tri-level (-300mV, 0V, +300 mV).

10                   Lorsqu'un signal de synchronisation est acheminé vers divers équipements à synchroniser par un câble coaxial dédié, on est assuré d'une durée de transmission constante, sans gigue (phénomène nommé « jitter » en anglais). A partir d'un tel signal, tout  
15 équipement est en mesure de reconstruire une horloge de cadencement propre à son fonctionnement qui garantit que son fonctionnement est rigoureusement en phase avec tous les équipements reliés au même réseau. Par exemple, deux caméras synchronisées par un signal Genlock circulant sur  
20 un câble coaxial dédié, génèrent chacune une vidéo d'un contenu différent mais rigoureusement en fréquence et en phase l'une par rapport à l'autre.

                    Un inconvénient connu présenté par un réseau  
25 IP/Ethernet vient de ce qu'il introduit une forte gigue dans une transmission de signaux et en particulier pour la transmission d'un signal de synchronisation. Lorsqu'un tel signal est acheminé par une liaison IP/Ethernet à divers équipements à synchroniser, cette gigue se traduit  
30 par des fluctuations temporelles de la durée avec laquelle l'information portée par le signal de synchronisation parvient aux équipements.

                    Dans l'art antérieur, on connaît des  
35 dispositifs pour reconstruire au niveau de chaque caméra, une horloge de cadencement propre à cette caméra permettant de s'affranchir de la gigue. Le principe de

ces dispositifs repose sur une forte atténuation de l'amplitude de la gigue du signal de synchronisation au niveau de la réception. On peut garantir ainsi qu'une image générée par une caméra est rigoureusement en phase avec toutes les images générées par les caméras voisines reliées au même réseau.

Des exemples de tels dispositifs d'atténuation de la gigue sont décrits dans la demande internationale PCT FR2007/050918, ils agissent sur des signaux numériques dits de compteur (ou PCR, qui est l'acronyme de l'expression anglo-saxonne « Program Clock Reference »), qui sont représentatifs de signaux d'horloge très précis de référence. Ces signaux numériques sont fournis à des caméras au travers un réseau afin qu'elles puissent localement reconstruire des signaux d'horloge en phase avec l'horloge de référence.

Le dispositif de réception selon l'art antérieur comporte des moyens pour :

- recevoir des paquets contenant des échantillons du réseau provenant de données échantillonnées toutes les périodes  $T_{ech}$ ;
- régénérer une rampe de comptage  $CSR\_PCR_1$  à l'aide d'une boucle à verrouillage de phase  $PLL_1$ ;
- initialiser un second compteur CPT tous les passages à zéro dudit premier compteur  $CSR\_PCR_1$ ;
- générer des tops image tous les passages à zéro dudit second compteur CPT; et
- reconstituer un signal de synchronisation à partir desdits tops image.

La boucle à verrouillage de phase  $PLL_1$  (« PLL » est l'acronyme de l'expression anglo-saxonne « Phase Locked Loop ») du dispositif de réception se comporte comme un filtre passe-bas qui atténue partiellement la gigue présente sur des échantillons reçus  $PCR_1$  qui ont circulé sur le réseau.

Toutefois, cette demande internationale de brevet ne fait pas mention du problème d'une réduction ou d'une suppression d'un retard résiduel dans la synchronisation de deux équipements causé une correction a priori des effets d'une latence du réseau. En effet, dans des dispositifs de réception selon l'art antérieur, on considère que la durée du transport d'information entre les deux équipements est fixe et correspond à une période  $T_{ech}$  de l'horloge d'échantillonnage. Cette hypothèse est correcte au premier ordre, toutefois elle ne tient pas compte de variations la période  $T_{ech}$  de l'horloge d'échantillonnage aussi bien au niveau de l'émission que de la réception.

Ainsi, dans les dispositifs de réception selon l'art antérieur pour compenser la durée de transport de l'information sur le réseau, on ajoute forfaitairement à chaque échantillon reçus  $PCR_i$  une valeur fixe OFFSET qui correspond à l'écart théorique entre deux échantillons consécutifs. L'invention concerne une compensation fine du retard lié à la durée de transport de l'information et nécessite une mesure préalable de ces effets.

### **Exposé de l'invention**

A cet effet, la présente invention concerne un dispositif de réception apte à recevoir des paquets dans un réseau de communication par paquets comportant au moins deux stations, ledit dispositif comportant des moyens pour :

- recevoir des paquets contenant des échantillons dudit réseau, lesdits échantillons provenant de données échantillonnées toutes les périodes  $T_{ech}$ , où  $T_{ech}$  est issue d'une base de temps synchronisée sur toutes les stations dudit réseau,  $i$  étant un indice identifiant de façon univoque un échantillon reçu  $PCR_{r,i}$ , l'échantillon

reçu  $PCR_{r,i+1}$  succédant chronologiquement à l'échantillon  
reçu  $PCR_{r,i}$ ;

- régénérer une rampe de comptage  $CSR\_PCR_1$   
d'excursion  $PCR\_Modulus$  à l'aide d'une boucle à  
5 verrouillage de phase  $PLL_1$  recevant les échantillons  $PCR_{r,i}$   
et délivrant en outre des échantillons locaux  $PCR\_loc_{1,i}$   
toutes les périodes  $T_{ech}$  et une horloge reconstituée  
 $CLK\_out_1$ ;
- initialiser, à tous les passages à zéro de  
10 la rampe de comptage  $CSR\_PCR_1$ , un compteur image CPT qui  
est cadencé par l'horloge reconstituée  $CLK\_out_1$ ;
- générer des tops image tous les passages à  
zéro dudit compteur image CPT; et
- reconstituer un signal de synchronisation à  
15 partir desdits tops image ;  
caractérisé en ce qu'il comporte, des moyens pour :
- déterminer une valeur d'écart  $\Delta E_i$  entre  
deux échantillons reçus  $PCR_{r,i}$  consécutifs;
- stocker des valeurs d'écart  $\Delta E_i$  ;
- 20 - déterminer une valeur moyenne  $\langle \Delta E \rangle_i$  des  
valeurs  $\Delta E_i$  ;
- Ajouter la valeur moyenne  $\langle \Delta E \rangle_i$  aux  
échantillons reçus  $PCR_{r,i}$ .

### **Brève description des dessins**

25 On comprendra mieux l'invention à l'aide de  
la description, faite ci-après à titre purement  
explicatif, d'un mode de réalisation de l'invention, en  
référence aux figures annexées :

- la Figure 1 illustre la transmission d'une  
30 information Genlock entre deux caméras reliées par un  
réseau IP/Ethernet ;
- la Figure 2 illustre l'interfaçage entre un  
domaine analogique et un réseau IP/Ethernet ;
- la Figure 3 illustre la régénération du  
35 signal Genlock côté réception selon l'art antérieur ;

- la Figure 4 représente schématiquement une architecture d'une boucle à verrouillage de phase d'un dispositif de réception selon l'art antérieur ;

5 - la figure 5 représente schématiquement une architecture d'une boucle à verrouillage de phase d'un dispositif de réception selon l'invention.

### Description détaillée des modes de réalisation de l'invention

10 Le monde actuel analogique est interfacé vers le réseau IP/Ethernet côté émission, et le réseau IP/Ethernet est interfacé vers le monde analogique côté réception, comme cela est illustré Figure 1.

Sur cette même figure, le coté émission est constitué d'un « Maître Genlock » (ou « Genlock master ») MGE qui est connecté à une interface Analogique/IP I\_AIP. Le Maître Genlock MGE produit un signal Genlock SG0 à destination des interfaces I\_AIP.

20 Le coté réception est constitué de deux caméras (CAM1, CAM2) chacune connectées à une interface IP/Analogique I\_IPA. Les interfaces I\_IPA qui seront, à terme, incluses dans les caméras elles-mêmes ont la charge de reconstruire des signaux Genlock SG1, SG2 à destination des caméras CAM1, CAM2. Les caméras CAM1, CAM2 produisent chacune un signal vidéo SV1, SV2 qu'on souhaite synchroniser parfaitement.

25 Les cotés émissions et réception sont reliés entre eux par un réseau à commutation par paquets qui est à l'origine d'une gigue apparaissant sur le signal Genlock SG0.

30

Un top d'échantillonnage, à la période  $T_{ech}$ , est généré à partir d'une première couche de synchronisation, par exemple IEEE1588, est adressé aux cotés émission et réception. En effet, le protocole PTP (acronyme anglais de « Precision Time Protocol ») basé sur IEEE1588 permet d'obtenir une synchronisation entre

35

les équipements connectés sur un réseau Ethernet de l'ordre de la microseconde. En d'autres termes, toutes les bases de temps de chaque équipement évoluent en même temps à une précision près de l'ordre de la microseconde.

5 Ces bases de temps peuvent être utilisées dans ce cas pour générer chacune leur propre top d'échantillonnage à la période  $T_{ech}$ . L'utilisation de la couche IEEE1588 n'est pas un passage obligé. Tout système permettant de fournir des tops d'échantillonnage à la période  $T_{ech}$  sur les  
10 différents équipements connectés sur un réseau peut convenir. On peut par exemple utiliser un top d'échantillonnage de période 5ms issu d'une couche physique de transmission sans fil.

15 Sur la Figure 2, on détaille des traitements du signal Genlock SGO issu de MGE, au sein de l'interface I\_AIP.

Tout d'abord, un module EXS extrait des informations de synchronisation du signal SGO afin de récupérer une horloge vidéo de cadencement (notée Clk video sur la Figure 2). Plus précisément, le module EXS est en charge de générer un top image à chaque début d'image. De plus, le module EXS comporte un compteur image, par exemple un compteur à 40 ms, qui n'est pas  
20 représenté sur la Figure 2. La sortie de ce compteur image évolue suivant une rampe de comptage passant par 0 à chaque période image, c'est-à-dire toutes les 40 ms si on considère le compteur image cité en exemple ci-dessus.

Le compteur image délivre un signal  
30 en marches d'escalier. Les marches ont une hauteur unitaire. L'excursion du signal, c'est-à-dire la hauteur correspondant à l'écart de niveau entre la plus basse haute des marches et la plus haute des marches est égale à  $40ms.F_{out}$ , où  $F_{out}$  est la fréquence de l'horloge Clk vidéo. Le compteur CPT délivre successivement toutes les  
35 valeurs entières de 0 à  $40 ms.F_{out}-1$ .

L'horloge vidéo de cadencement est employée pour cadencer un compteur CPT\_PCR. La sortie du compteur CPT\_PCR est une rampe de comptage CSE\_PCR, dont la période vaut  $m$  périodes image. Toutes les «  $m$  » images, le compteur CPT\_PCR est réinitialisé, c'est-à-dire que la rampe de comptage CSE\_PCR est remise à 0.

Par « rampe comptage » on désigne un signal en marches d'escalier. Les marches ont une hauteur (ou incrément de comptage  $\Delta C$ ) unitaire. L'excursion du signal, c'est-à-dire la hauteur correspondant à l'écart de niveau entre la plus basse des marches et la plus haute des marches est égale à  $m \cdot 40 \text{ms} \cdot F_{\text{out}}$ . Le compteur CPT\_PCR<sub>1</sub> délivre successivement toutes les valeurs entières de 0 à  $m \cdot 40 \text{ms} \cdot F_{\text{out}} - 1$ .

Par la suite, un module LCH échantillonne la rampe de comptage CSE\_PCR est toutes les périodes  $T_{\text{ech}}$  pour produire des échantillons PCR <sub>$e$</sub> . Ces échantillons PCR <sub>$e$</sub>  sont envoyés sur le réseau et circulent jusqu'au côté réception au travers une interface avec réseau (bloc INTE).

La figure 3 représente le côté réception selon l'art antérieur. L'interface I\_IPA récupère les échantillons PCR <sub>$e$</sub>  qui ont été envoyés sur le réseau. Ces échantillons PCR <sub>$e$</sub>  sont reçus au travers une interface réseau (module INTR) avec un retard lié au transport entre le dispositif d'émission et le dispositif de réception : le module INTR produit des échantillons PCR <sub>$r$</sub> . Les échantillons PCR <sub>$e$</sub> , qui ont été produits à intervalles réguliers  $T_{\text{ech}}$  côté émission, arrivent à intervalles irréguliers côté réception : ceci est dû majoritairement à la gigue introduite lors du transport sur le réseau. Les échantillons PCR <sub>$r$</sub>  sont pris en compte à intervalles réguliers  $T_{\text{ech}}$  et de ce fait, la majeure partie de la gigue introduite lors du transport de paquets est éliminée.

L'imprécision entre les instants d'échantillonnage de l'émission et de la réception est

absorbée par une boucle à verrouillage de phase PLL<sub>1</sub> dont la bande passante est appropriée. Les caractéristiques de la boucle PLL<sub>1</sub> garantissent une génération d'horloge reconstituée CLK\_out<sub>1</sub> avec une gigue réduite.

5           La boucle à verrouillage de phase PLL<sub>1</sub> se comporte comme un système recevant des échantillons PCR<sub>x</sub> et délivrant :

- une horloge reconstituée CLK\_out<sub>1</sub>,
- une rampe de comptage CSR\_PCR<sub>1</sub> et,
- 10           - des échantillons locaux PCR\_loc<sub>1</sub>.

Lorsque la boucle PLL<sub>1</sub> fonctionne en régime établi, les échantillons PCR<sub>x</sub> sont sensiblement égaux aux échantillons PCR\_loc<sub>1</sub>.

L'horloge reconstituée CLK\_out<sub>1</sub> cadence un  
15   compteur image CPT similaire au compteur image coté émission, par exemple un compteur 40 ms. Le compteur image CPT est réinitialisé à chaque passage par 0 de la rampe de comptage CSR\_PCR<sub>1</sub>. Entre deux initialisations successives, le compteur image CPT évolue librement et  
20   produit un top image qui alimente un générateur local de Genlock, GEG pour produire un signal Genlock reconstruit SG1, SG2 destiné à synchroniser les caméras CAM1, CAM2.

Le signal Genlock reconstruit SG1, SG2, qui est généré à partir de la rampe de comptage CSR\_PCR<sub>1</sub> et  
25   de horloge reconstituée CLK\_out<sub>1</sub> est en phase avec le signal Genlock SG0 du coté émission, au coup d'horloge près.

La figure 4 représente une architecture  
30   d'une boucle à verrouillage de phase PLL<sub>1</sub> employée dans une interface I\_IPA selon l'art antérieur.

Comme représentée sur la figure 4, la boucle à verrouillage de phase PLL<sub>1</sub> comporte :

- un comparateur d'échantillons CMP<sub>1</sub> qui  
35   compare les échantillons PCR<sub>x</sub> et des échantillons locaux et délivrant un résultat de comparaison des échantillons, ou un signal d'erreur ERR ;

- un correcteur  $COR_1$  recevant le signal ERR et délivrant un signal d'erreur corrigé ERC ;

- un oscillateur paramétrable  $VCO_1$  recevant le signal d'erreur corrigé ERC et délivrant une horloge reconstituée  $CLK_{out_1}$ , l'horloge  $CLK_{out_1}$  a une fréquence  $F_{out}$  qui dépend du signal ERC;

- un compteur  $CPT_{PCR_1}$  qui produit une rampe de comptage  $CSR_{PCR_1}$  suivant une cadence imprimée par l'horloge reconstituée  $CLK_{out_1}$  ;

- un système de maintien de valeur  $LATCH_1$ , qui génère des échantillons locaux  $PCR_{loc_1}$  à partir des valeurs de la rampe de comptage  $CSR_{PCR_1}$  aux instants  $T_{ech}$ ;

La figure 5 illustre une boucle à verrouillage de phase  $PLL_1$  d'un dispositif de réception  $PLL_1$  selon l'invention.

La boucle  $PLL_1$  comporte, en outre, des moyens pour :

- déterminer une valeur d'écart  $\Delta E_i$  entre deux échantillons reçus  $PCR_{r,i}$  consécutifs;

- stocker des valeurs d'écart  $\Delta E_i$  ;

- déterminer une valeur moyenne  $\langle \Delta E \rangle_i$  des valeurs  $\Delta E_i$  ;

- Ajouter la valeur moyenne  $\langle \Delta E \rangle_i$  aux échantillons reçus  $PCR_{r,i}$ .

Par exemple, la boucle  $PLL_1$  comporte un dispositif  $REC_1$  qui reçoit les différents échantillons reçus  $PCR_{r,i}$ .

Avantageusement, les moyens de détermination de valeur d'écart  $\Delta E_i$  entre deux échantillons reçus consécutifs délivrent un résultat modulo  $PCR_{Modulus}$ .

C'est-à-dire que pour chaque indice  $i$ , le dispositif  $REC_1$  détermine  $\Delta E_i$  à partir d'une différence entre  $PCR_{r,i+1}$  et  $PCR_{r,i}$  si  $(PCR_{r,i+1} - PCR_{r,i})$  est positif et

détermine  $\Delta E_i$  à partir de l'expression PCR\_Modulus +  
(PCR<sub>r,i+1</sub> - PCR<sub>r,i</sub>) si (PCR<sub>r,i+1</sub> - PCR<sub>r,i</sub>) est négatif.

Par la suite, le dispositif REC<sub>1</sub> stocke la  
valeur d'écart  $\Delta E_i$  puis délivre une valeur moyenne de  
5 l'écart  $\Delta E_i$ .

Avantageusement, les moyens de détermination  
d'une valeur moyenne  $\langle \Delta E \rangle_i$  délivrent une valeur égale à  
0,1  $\Delta E_{i-1}$  + 0,9  $\Delta E_i$ .

Pour chaque indice i, la valeur moyenne  $\langle \Delta E \rangle_i$   
10 est ajoutée aux échantillons reçus PCR<sub>r,i</sub>.

L'invention est décrite dans ce qui précède à  
titre d'exemple. Il est entendu que l'homme du métier est  
à même de réaliser différentes variantes de l'invention  
15 sans pour autant sortir du cadre du brevet.

**REVENDICATIONS**

1. Dispositif de réception apte à recevoir des paquets dans un réseau de communication par paquets comportant au moins deux stations, ledit dispositif
- 5 comportant des moyens pour :
- recevoir des paquets contenant des échantillons dudit réseau, lesdits échantillons provenant de données échantillonnées toutes les périodes  $T_{ech}$ , où  $T_{ech}$  est issue d'une base de temps synchronisée sur toutes les
  - 10 stations dudit réseau,  $i$  étant un indice identifiant de façon univoque un échantillon reçu  $PCR_{r,i}$ , l'échantillon reçu  $PCR_{r,i+1}$  succédant chronologiquement à l'échantillon reçu  $PCR_{r,i}$ ;
  - régénérer une rampe de comptage  $CSR_{PCR_1}$  d'excursion  $PCR_{Modulus}$  à l'aide d'une boucle à verrouillage de phase  $PLL_1$  recevant les échantillons  $PCR_{r,i}$  et délivrant en outre des échantillons locaux  $PCR_{loc,i}$  toutes les périodes  $T_{ech}$  et une horloge reconstituée  $CLK_{out,i}$ ;
  - 20 - initialiser, à tous les passages à zéro de la rampe de comptage  $CSR_{PCR_1}$ , un compteur image CPT qui est cadencé par l'horloge reconstituée  $CLK_{out,i}$ ;
  - générer des tops image tous les passages à zéro dudit compteur image CPT; et
  - 25 - reconstituer un signal de synchronisation à partir desdits tops image ;
- caractérisé en ce qu'il comporte, des moyens pour :
- déterminer une valeur d'écart  $\Delta E_i$  entre deux échantillons reçus  $PCR_{r,i}$  consécutifs;
  - 30 - stocker des valeurs d'écart  $\Delta E_i$  ;
  - déterminer une valeur moyenne  $\langle \Delta E \rangle_i$  des valeurs  $\Delta E_i$  ;
  - Ajouter la valeur moyenne  $\langle \Delta E \rangle_i$  aux échantillons reçus  $PCR_{r,i}$ .

2. Dispositif de réception selon la revendication 1, caractérisé en ce que les moyens de détermination de valeur d'écart  $\Delta E_i$  entre deux échantillons reçus consécutifs délivrent un résultat modulo PCR\_Modulus.

3. Dispositif de réception selon la revendication 1, caractérisé en ce que les moyens de détermination d'une valeur moyenne  $\langle \Delta E \rangle_i$  délivrent une valeur égale à  $0,1 \Delta E_{i-1} + 0,9 \Delta E_i$ .

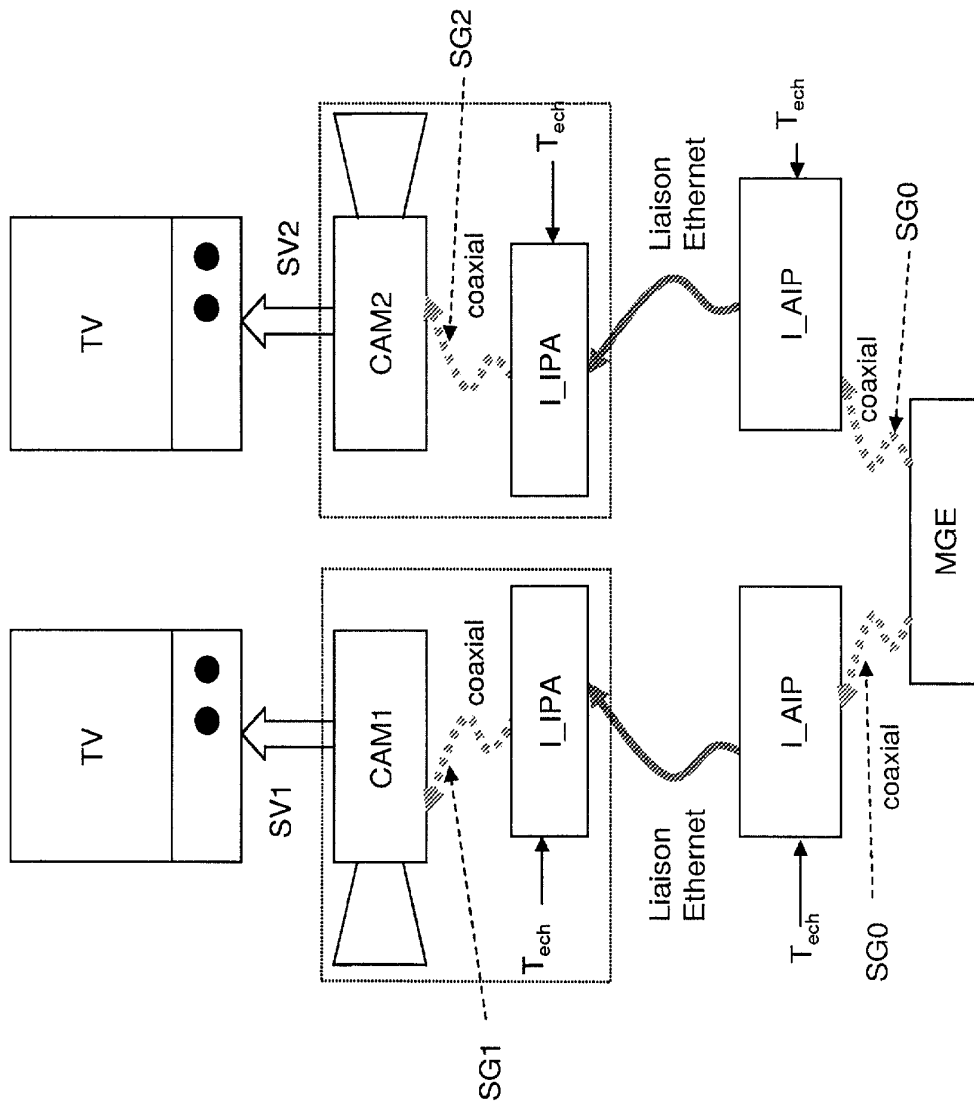


Figure 1

2/5

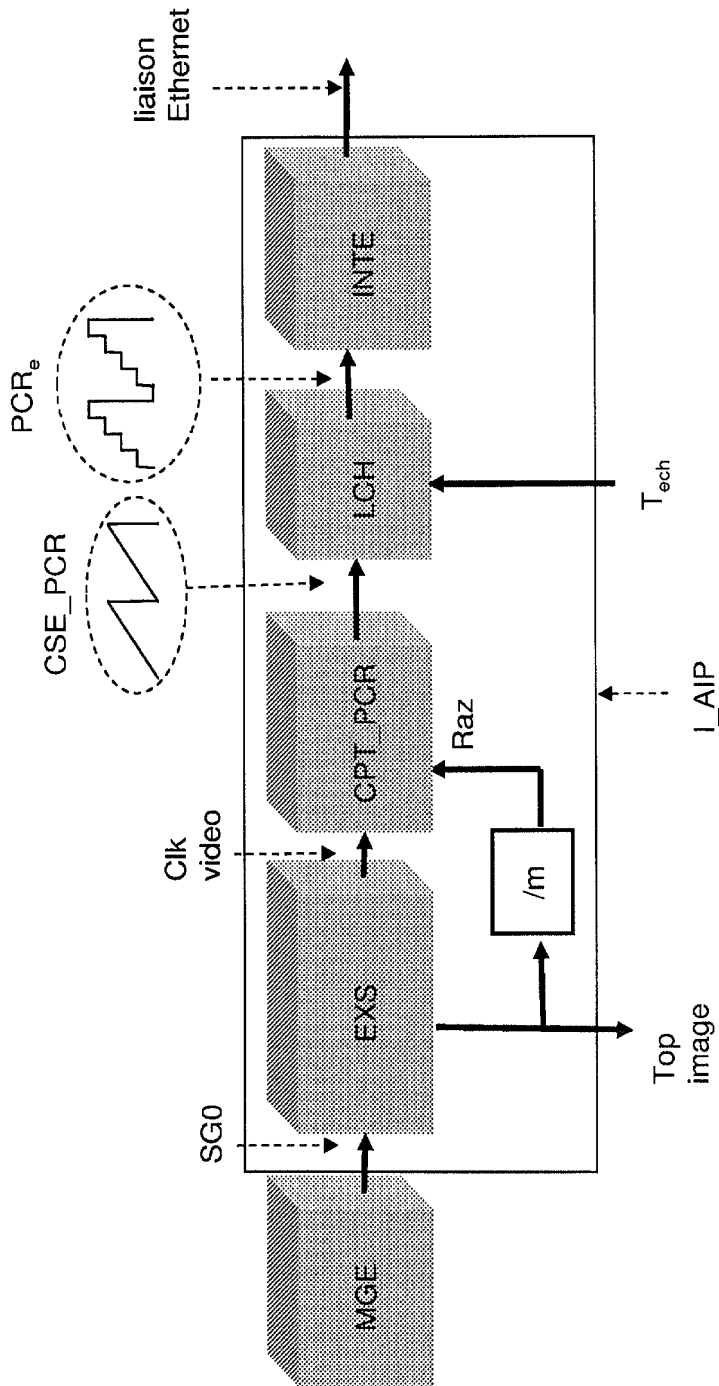


Figure 2

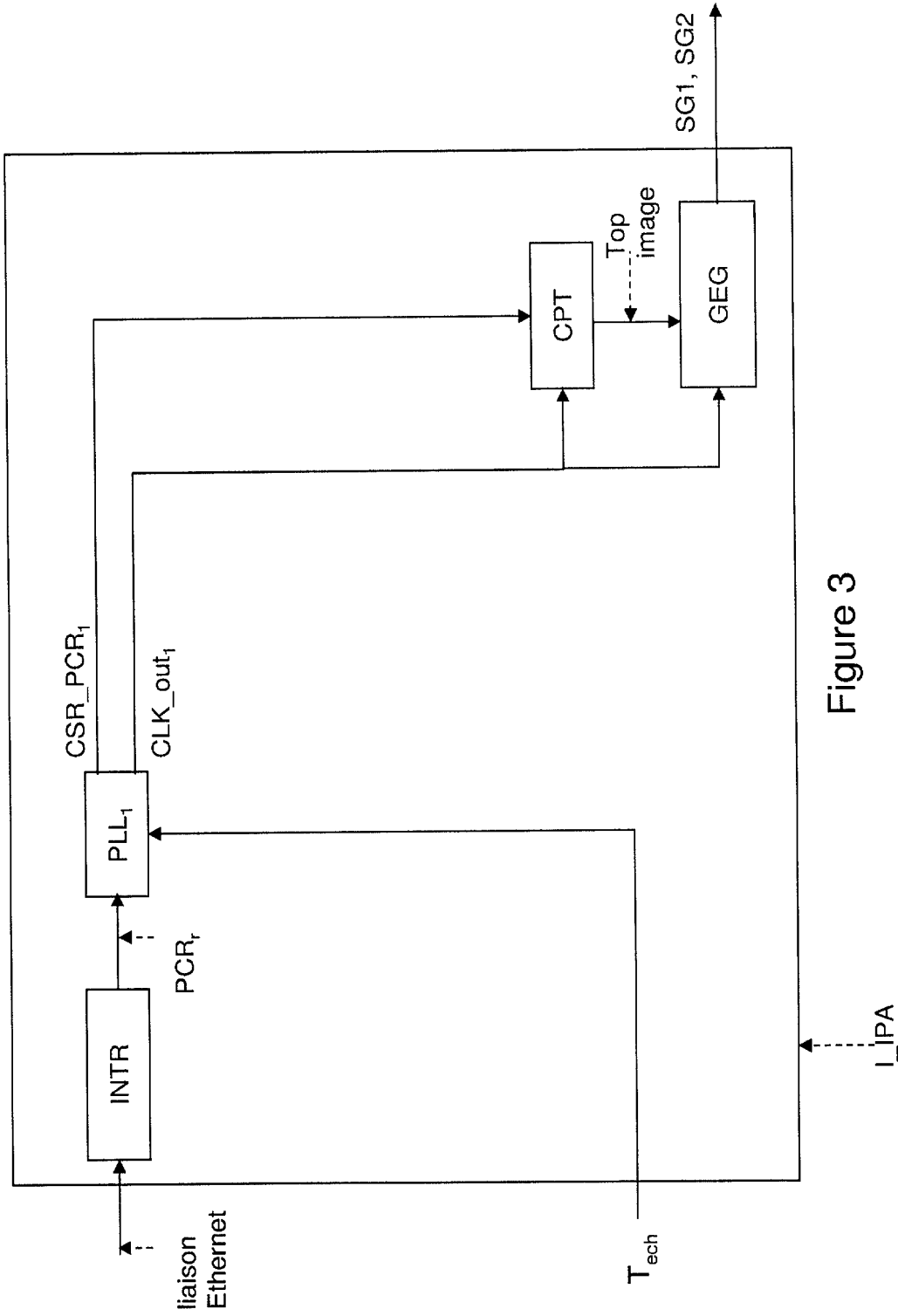
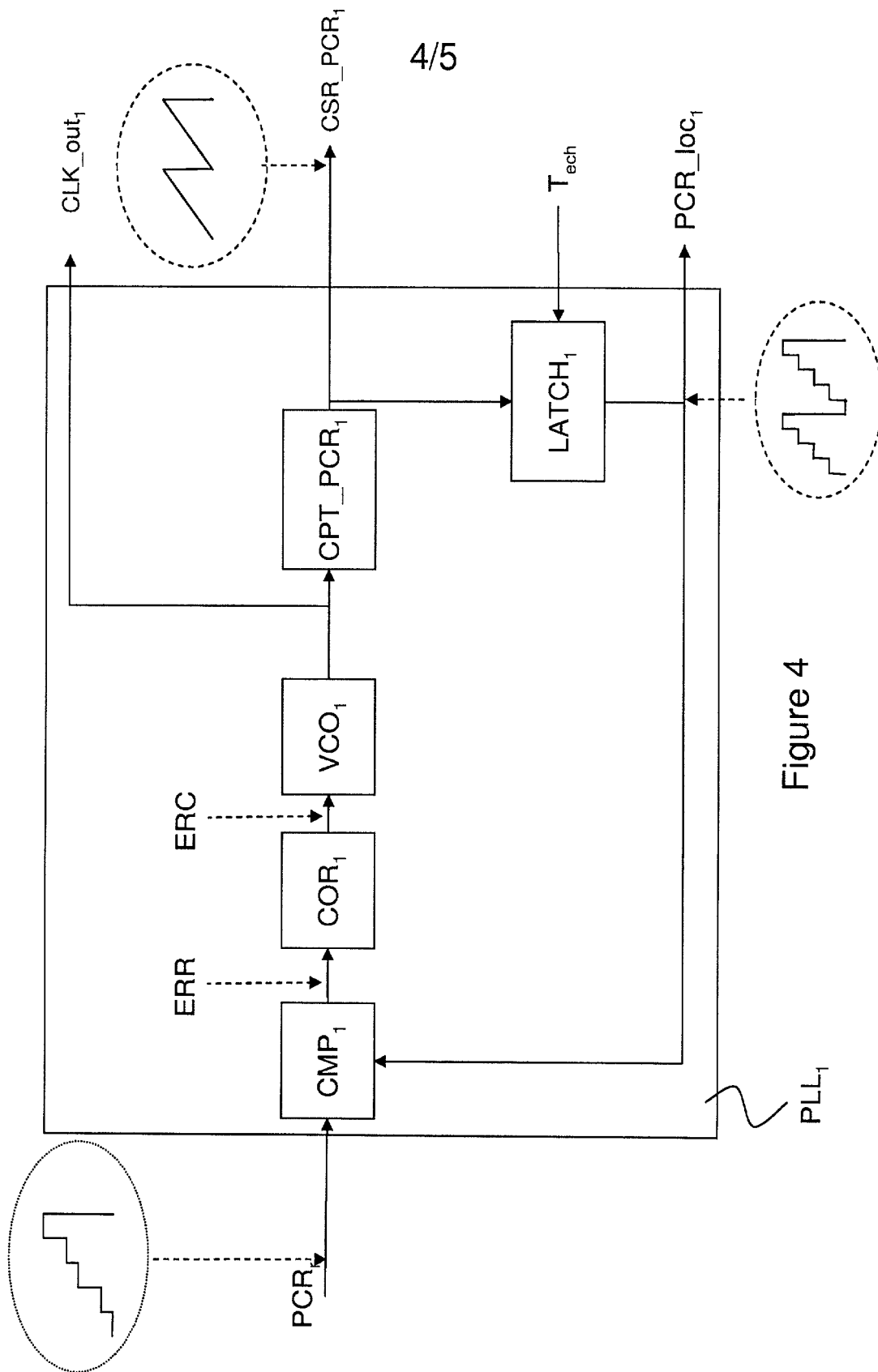


Figure 3



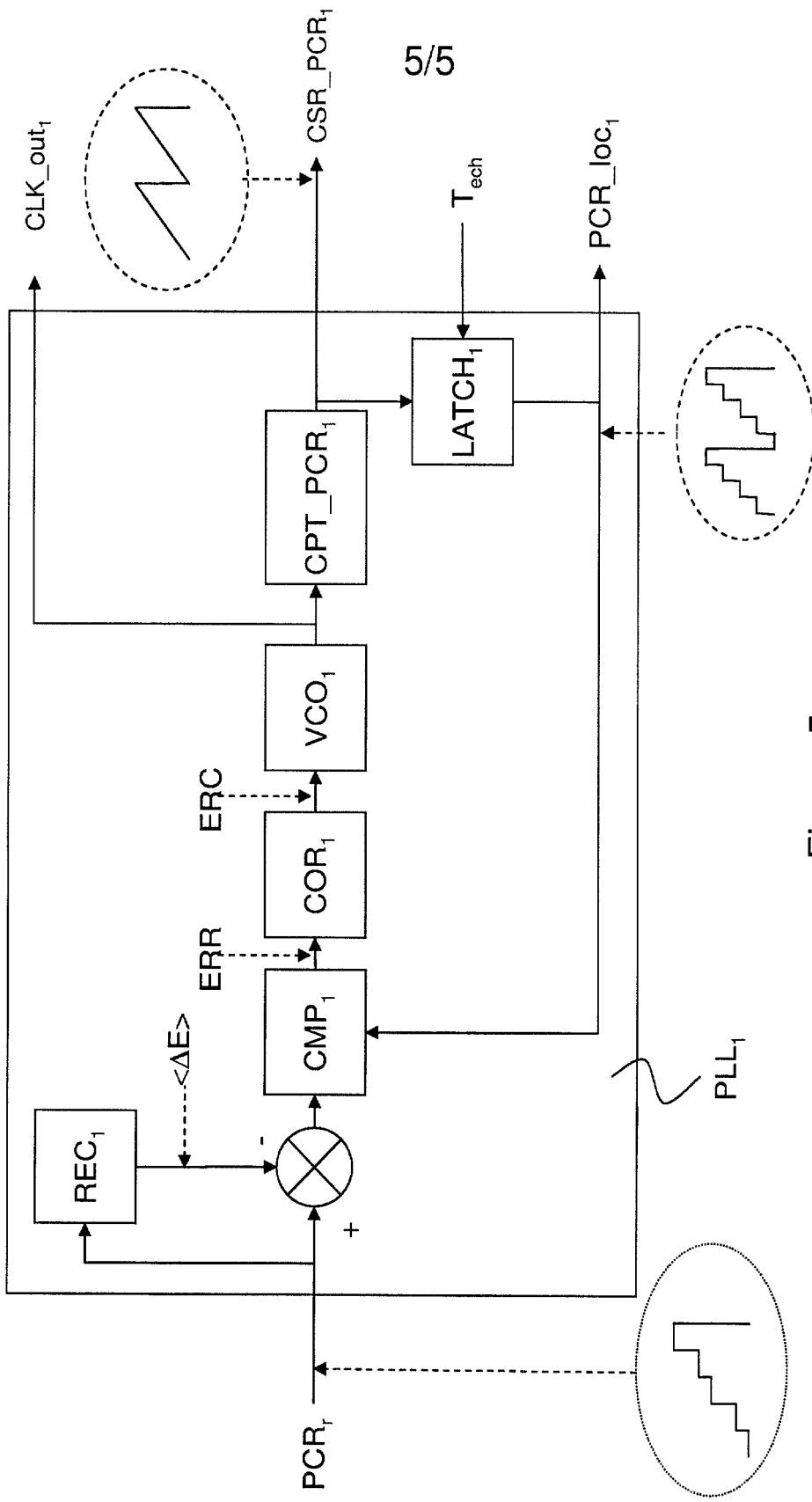


Figure 5



**RAPPORT DE RECHERCHE  
PRÉLIMINAIRE**

N° d'enregistrement  
national

établi sur la base des dernières revendications  
déposées avant le commencement de la recherche

FA 698239  
FR 0757422

DOCUMENTS CONSIDÉRÉS COMME PERTINENTS		Revendication(s) concernée(s)	Classement attribué à l'invention par l'INPI
Catégorie	Citation du document avec indication, des parties pertinentes		
X	EP 1 471 745 A (SONY UK LTD [GB]) 27 octobre 2004 (2004-10-27) * abrégé * * alinéa [0004] * * alinéa [0019] - alinéa [0025] * * alinéa [0027] - alinéa [0029] * -----	1-3	H04N7/52 H04J3/06 H04L12/56
X	US 2002/063796 A1 (MIN KYUNG PA [KR]) 30 mai 2002 (2002-05-30) * alinéa [0012] - alinéa [0016] * -----	1-3	
A	US 2003/160897 A1 (PARK DONG HO [KR]) 28 août 2003 (2003-08-28) * abrégé * * alinéas [0025], [0042], [0043] * -----	1-3	
D,E	WO 2007/104891 A (THOMSON LICENSING [FR]; TAPIE THIERRY [FR]; DEFRANCE SERGE [FR]; HUGUI) 20 septembre 2007 (2007-09-20) * le document en entier * -----	1-3	
			DOMAINES TECHNIQUES RECHERCHÉS (IPC)
			H04N
		Date d'achèvement de la recherche	Examineur
		7 juillet 2008	Schoeyer, Marnix
CATÉGORIE DES DOCUMENTS CITÉS		T : théorie ou principe à la base de l'invention E : document de brevet bénéficiant d'une date antérieure à la date de dépôt et qui n'a été publié qu'à cette date de dépôt ou qu'à une date postérieure. D : cité dans la demande L : cité pour d'autres raisons ..... & : membre de la même famille, document correspondant	
X : particulièrement pertinent à lui seul Y : particulièrement pertinent en combinaison avec un autre document de la même catégorie A : arrière-plan technologique O : divulgation non-écrite P : document intercalaire			

**ANNEXE AU RAPPORT DE RECHERCHE PRÉLIMINAIRE  
RELATIF A LA DEMANDE DE BREVET FRANÇAIS NO. FR 0757422 FA 698239**

La présente annexe indique les membres de la famille de brevets relatifs aux documents brevets cités dans le rapport de recherche préliminaire visé ci-dessus.

Les dits membres sont contenus au fichier informatique de l'Office européen des brevets à la date du 07-07-2008

Les renseignements fournis sont donnés à titre indicatif et n'engagent pas la responsabilité de l'Office européen des brevets, ni de l'Administration française

Document brevet cité au rapport de recherche	Date de publication	Membre(s) de la famille de brevet(s)	Date de publication
EP 1471745 A	27-10-2004	CN 1543193 A	03-11-2004
		GB 2400255 A	06-10-2004
		JP 2004304809 A	28-10-2004
		US 2004257469 A1	23-12-2004
-----			
US 2002063796 A1	30-05-2002	KR 20020041189 A	01-06-2002
-----			
US 2003160897 A1	28-08-2003	CA 2419702 A1	25-08-2003
		KR 20030070411 A	30-08-2003
-----			
WO 2007104891 A	20-09-2007	FR 2898453 A1	14-09-2007
-----			