



# (12) 实用新型专利

(10) 授权公告号 CN 217694358 U

(45) 授权公告日 2022. 11. 01

(21) 申请号 202222065855.5

(22) 申请日 2022.08.08

(73) 专利权人 南京林业大学

地址 210037 江苏省南京市龙蟠路159号

(72) 发明人 李伊婷 孙新旺

(74) 专利代理机构 济南北昌专利代理事务所

(普通合伙) 37380

专利代理师 刘昕

(51) Int. Cl.

A01C 23/04 (2006.01)

B05B 15/25 (2018.01)

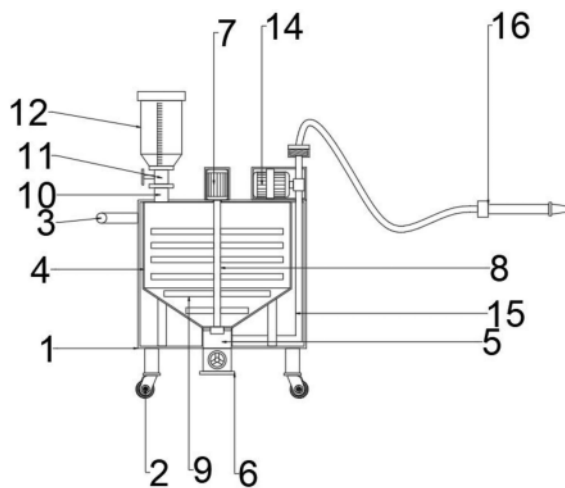
权利要求书1页 说明书3页 附图3页

## (54) 实用新型名称

一种风景园林浇水装置

## (57) 摘要

本实用新型涉及一种风景园林浇水装置,属于风景园林维护技术领域,包括装置箱,装置箱的底部靠近四角边缘处均固定安装有万向轮。本实用新型,通过扶手架可将万向轮顶部的装置箱移动至灌溉区域,将液体肥料灌入计量筒内,计量筒可根据刻度线对肥料进行计量,在计量所需的肥料后开启手动阀将肥料通过入料管排入搅拌筒的内部,灌溉水可通过补水管排入搅拌筒的内部,启动驱动电机可带动搅拌杆在搅拌筒的内部转动,使得搅拌叶可对搅拌筒内部的肥料和水进行混合搅拌,搅拌完毕后开启抽水泵通过抽水管即可将排出管处的混合液从喷水枪处排出,这样的风景园林浇水装置能够便于对风景园林的植被同时进行浇水灌溉和施肥作业,有效提高了工作效率。



1. 一种风景园林浇水装置,包括装置箱(1),其特征在于:所述装置箱(1)的底部靠近四角边缘处均固定安装有万向轮(2),所述装置箱(1)的左侧靠近顶部边缘处固定连接有扶手架(3),所述装置箱(1)的内壁固定安装有搅拌筒(4),所述搅拌筒(4)的底部固定连通有排出管(5),所述排出管(5)的底部固定连通有排出阀(6),所述装置箱(1)的顶部中间位置固定安装有驱动电机(7),所述驱动电机(7)的底部固定连接有搅拌杆(8),所述搅拌杆(8)的外壁均匀设置有搅拌叶(9),所述装置箱(1)的顶部靠近左侧边缘处正表面一侧固定连通有入料管(10),所述入料管(10)的顶部固定连通有手动阀(11),所述手动阀(11)的顶部固定连通有计量筒(12),所述装置箱(1)的顶部靠近左侧边缘处后表面一侧固定连通有补水管(13),所述装置箱(1)的顶部靠近右侧边缘处固定安装有抽水泵(14),所述抽水泵(14)的底部固定连通有抽水管(15),所述抽水泵(14)的顶部固定连通有喷水枪(16)。

2. 根据权利要求1所述一种风景园林浇水装置,其特征在于,所述装置箱(1)的底部开设有与排出管(5)相适配的通过孔。

3. 根据权利要求1所述一种风景园林浇水装置,其特征在于,所述计量筒(12)为透明塑料材质且外壁设置有计量刻度,所述计量筒(12)的顶部放置有密封盖。

4. 根据权利要求1所述一种风景园林浇水装置,其特征在于,所述排出管(5)的右侧开设有与抽水管(15)相适配的连接孔,且连接孔的内壁与抽水管(15)固定连接。

5. 根据权利要求1所述一种风景园林浇水装置,其特征在于,所述喷水枪(16)的外壁靠近底端设置有连接螺纹,所述抽水泵(14)的顶部固定连通有与连接螺纹相适配的螺纹管。

6. 根据权利要求1所述一种风景园林浇水装置,其特征在于,所述搅拌筒(4)的底部靠近四角边缘处均固定安装有支撑架,且四组支撑架与装置箱(1)的内壁底部固定连接。

7. 根据权利要求1所述一种风景园林浇水装置,其特征在于,所述装置箱(1)的顶部中间位置开设有与搅拌杆(8)相适配的通孔,且通孔的内壁与搅拌杆(8)旋转连接。

8. 根据权利要求1所述一种风景园林浇水装置,其特征在于,所述装置箱(1)的顶部靠近右侧边缘处开设有与抽水管(15)相适配的通过孔,所述装置箱(1)的正表面设置有检修门。

## 一种风景园林浇水装置

### 技术领域

[0001] 本实用新型涉及风景园林维护技术领域,特别是涉及一种风景园林浇水装置。

### 背景技术

[0002] 风景园林是通过安排土地本身及土地上的物质与空间,为人类创造安全、舒适、健康、高效的人居环境的科学、技术与艺术。

[0003] 在进行风景园林进行日常养护时,需要对植被进行浇水灌溉补充水分,而现有的浇水灌溉装置通常仅为一个抽水管与水源连接,进行喷淋灌溉,不便在浇灌时进行施肥工作,具有一定局限性。

### 实用新型内容

[0004] 本实用新型提供了一种风景园林浇水装置,解决了现有的风景园林浇水装置不便混合肥料同步进行施肥工作的问题。

[0005] 本实用新型解决上述技术问题的方案如下:一种风景园林浇水装置,包括装置箱,所述装置箱的底部靠近四角边缘处均固定安装有万向轮,所述装置箱的左侧靠近顶部边缘处固定连接有扶手架,所述装置箱的内壁固定安装有搅拌筒,所述搅拌筒的底部固定连通有排出管,所述排出管的底部固定连通有排出阀,所述装置箱的顶部中间位置固定安装有驱动电机,所述驱动电机的底部固定连接有搅拌杆,所述搅拌杆的外壁均匀设置有搅拌叶,所述装置箱的顶部靠近左侧边缘处正表面一侧固定连通有入料管,所述入料管的顶部固定连通有手动阀,所述手动阀的顶部固定连通有计量筒,所述装置箱的顶部靠近左侧边缘处后表面一侧固定连通有补水管,所述装置箱的顶部靠近右侧边缘处固定安装有抽水泵,所述抽水泵的底部固定连通有抽水管,所述抽水泵的顶部固定连通有喷水枪。

[0006] 在上述技术方案的基础上,本实用新型还可以做如下改进。

[0007] 进一步,所述装置箱的底部开设有与排出管相适配的通过孔。

[0008] 进一步,所述计量筒为透明塑料材质且外壁设置有计量刻度,所述计量筒的顶部放置有密封盖。

[0009] 进一步,所述排出管的右侧开设有与抽水管相适配的连接孔,且连接孔的内壁与抽水管固定连接。

[0010] 进一步,所述喷水枪的外壁靠近底端设置有连接螺纹,所述抽水泵的顶部固定连通有与连接螺纹相适配的螺纹管。

[0011] 进一步,所述搅拌筒的底部靠近四角边缘处均固定安装有支撑架,且四组支撑架与装置箱的内壁底部固定连接。

[0012] 进一步,所述装置箱的顶部中间位置开设有与搅拌杆相适配的通孔,且通孔的内壁与搅拌杆旋转连接。

[0013] 进一步,所述装置箱的顶部靠近右侧边缘处开设有与抽水管相适配的通过孔,所述装置箱的正表面设置有检修门。

[0014] 本实用新型提供了一种风景园林浇水装置,具有以下优点:

[0015] 通过扶手架可将万向轮顶部的装置箱移动至灌溉区域,将液体肥料灌入计量筒内,计量筒可根据刻度线对肥料进行计量,在计量所需的肥料后开启手动阀将肥料通过入料管排入搅拌筒的内部,灌溉水可通过补水管排入搅拌筒的内部,启动驱动电机可带动搅拌杆在搅拌筒的内部转动,使得搅拌叶可对搅拌筒内部的肥料和水进行混合搅拌,搅拌完毕后开启抽水泵通过抽水管即可将排出管处的混合液从喷水枪处排出,这样的风景园林浇水装置能够便于对风景园林的植被同时进行浇水灌溉和施肥作业,有效提高了工作效率。

[0016] 上述说明仅是本实用新型技术方案的概述,为了能够更清楚了解本实用新型的技术手段,并可依照说明书的内容予以实施,以下以本实用新型的较佳实施例并配合附图详细说明如后。本实用新型的具体实施方式由以下实施例及其附图详细给出。

### 附图说明

[0017] 此处所说明的附图用来提供对本实用新型的进一步理解,构成本申请的一部分,本实用新型的示意性实施例及其说明用于解释本实用新型,并不构成对本实用新型的不当限定。在附图中:

[0018] 图1为本实用新型一实施例提供的一种风景园林浇水装置的三维效果图;

[0019] 图2为本实用新型一实施例提供的一种风景园林浇水装置中手动阀升起状态的结构示意图;

[0020] 图3为本实用新型一实施例提供的一种风景园林浇水装置的结构示意图;

[0021] 图4为本实用新型一实施例提供的一种风景园林浇水装置中抽水管的结构示意图。

[0022] 附图中,各标号所代表的部件列表如下:

[0023] 1、装置箱;2、万向轮;3、扶手架;4、搅拌筒;5、排出管;6、排出阀;7、驱动电机;8、搅拌杆;9、搅拌叶;10、入料管;11、手动阀;12、计量筒;13、补水管;14、抽水泵;15、抽水管;16、喷水枪。

### 具体实施方式

[0024] 以下结合附图1-4对本实用新型的原理和特征进行描述,所举实例只用于解释本实用新型,并非用于限定本实用新型的范围。在下列段落中参照附图以举例方式更具体地描述本实用新型。根据下面说明和权利要求书,本实用新型的优点和特征将更清楚。需说明的是,附图均采用非常简化的形式且均使用非精准的比例,仅用以方便、明晰地辅助说明本实用新型实施例的目的。

[0025] 需要说明的是,当组件被称为“固定于”另一个组件,它可以直接在另一个组件上或者也可以存在居中的组件。当一个组件被认为是“连接”另一个组件,它可以是直接连接到另一个组件或者可能同时存在居中组件。当一个组件被认为是“设置于”另一个组件,它可以是直接设置在另一个组件上或者可能同时存在居中组件。本文所使用的术语“垂直的”、“水平的”、“左”、“右”以及类似的表述只是为了说明的目的。

[0026] 除非另有定义,本文所使用的所有的技术和科学术语与属于本实用新型的技术领域的技术人员通常理解的含义相同。本文中在本实用新型的说明书中所使用的术语只是为

了描述具体的实施例的目的,不是旨在于限制本实用新型。本文所使用的术语“及/或”包括一个或多个相关的所列项目的任意的和所有的组合。

[0027] 如图1-4所示,一种风景园林浇水装置,包括装置箱1,装置箱1的底部靠近四角边缘处均固定安装有万向轮2,装置箱1的左侧靠近顶部边缘处固定连接有扶手架3,装置箱1的内壁固定安装有搅拌筒4,搅拌筒4的底部固定连通有排出管5,排出管5的底部固定连通有排出阀6,装置箱1的顶部中间位置固定安装有驱动电机7,驱动电机7的底部固定连接在搅拌杆8,搅拌杆8的外壁均匀设置有搅拌叶9,装置箱1的顶部靠近左侧边缘处正表面一侧固定连通有入料管10,入料管10的顶部固定连通有手动阀11,手动阀11的顶部固定连通有计量筒12,装置箱1的顶部靠近左侧边缘处后表面一侧固定连通有补水管13,装置箱1的顶部靠近右侧边缘处固定安装有抽水泵14,抽水泵14的底部固定连通有抽水管15,抽水泵14的顶部固定连通有喷水枪16。

[0028] 优选的,装置箱1的底部开设有与排出管5相适配的通过孔。

[0029] 优选的,计量筒12为透明塑料材质且外壁设置有计量刻度,计量筒12的顶部放置有密封盖。

[0030] 优选的,排出管5的右侧开设有与抽水管15相适配的连接孔,且连接孔的内壁与抽水管15固定连接。

[0031] 优选的,喷水枪16的外壁靠近底端设置有连接螺纹,抽水泵14的顶部固定连通有与连接螺纹相适配的螺纹管。

[0032] 优选的,搅拌筒4的底部靠近四角边缘处均固定安装有支撑架,且四组支撑架与装置箱1的内壁底部固定连接。

[0033] 优选的,装置箱1的顶部中间位置开设有与搅拌杆8相适配的通孔,且通孔的内壁与搅拌杆8旋转连接。

[0034] 优选的,装置箱1的顶部靠近右侧边缘处开设有与抽水管15相适配的通过孔,装置箱1的正表面设置有检修门。

[0035] 本实用新型的具体工作原理及使用方法为:通过扶手架3可将万向轮2顶部的装置箱1移动至灌溉区域,将液体肥料灌入计量筒12内,计量筒12可根据刻度线对肥料进行计量,在计量所需的肥料后开启手动阀11将肥料通过入料管10排入搅拌筒4的内部,灌溉水可通过补水管13排入搅拌筒4的内部,启动驱动电机7可带动搅拌杆8在搅拌筒4的内部转动,使得搅拌叶9可对搅拌筒4内部的肥料和水进行混合搅拌,搅拌完毕后开启抽水泵14通过抽水管15即可将排出管5处的混合液从喷水枪16处排出,对风景园林的植被进行浇水灌溉和施肥作业。

[0036] 以上所述,仅为本实用新型的较佳实施例而已,并非对本实用新型作任何形式上的限制;凡本行业的普通技术人员均可按说明书附图所示和以上所述而顺畅地实施本实用新型;但是,凡熟悉本专业的技术人员在不脱离本实用新型技术方案范围内,利用以上所揭示的技术内容而做出的些许更动、修饰与演变的等同变化,均为本实用新型的等效实施例;同时,凡依据本实用新型的实质技术对以上实施例所作的任何等同变化的更动、修饰与演变等,均仍属于本实用新型的技术方案的保护范围之内。

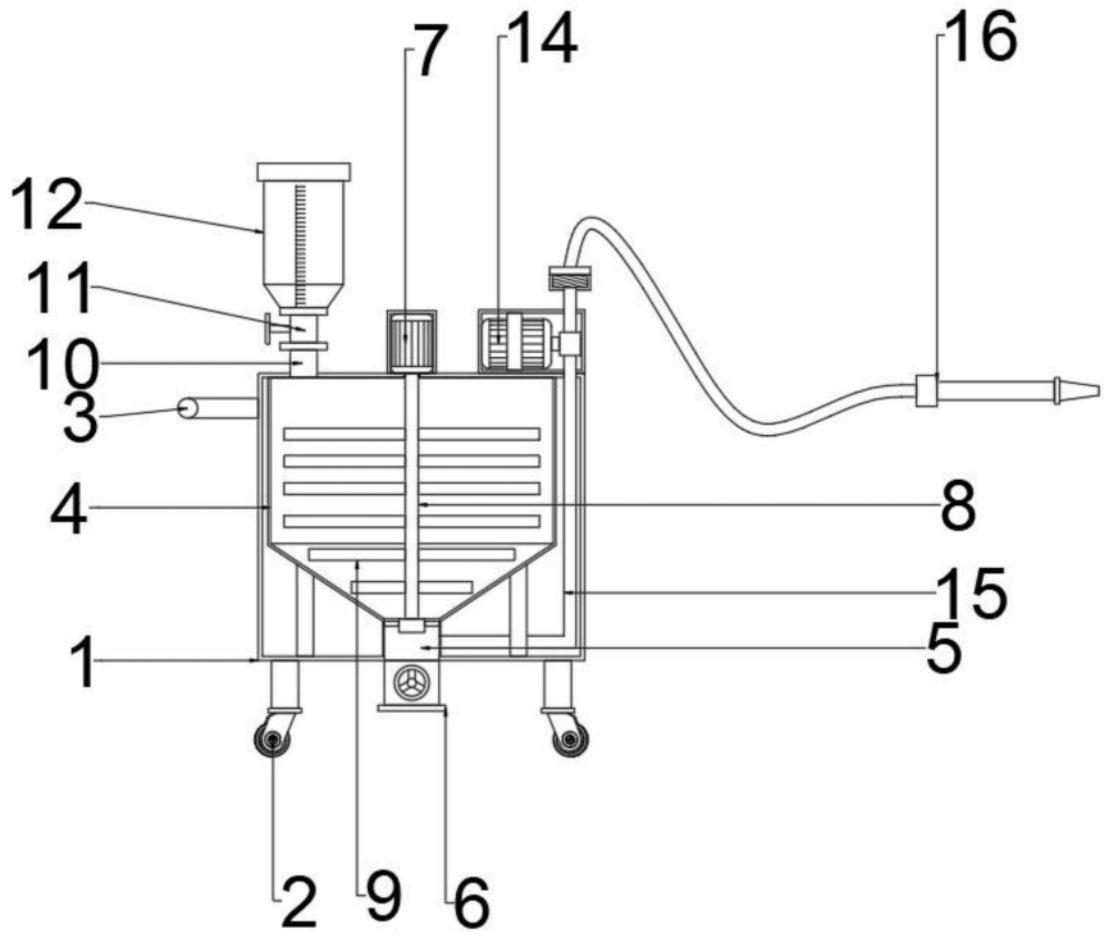


图1

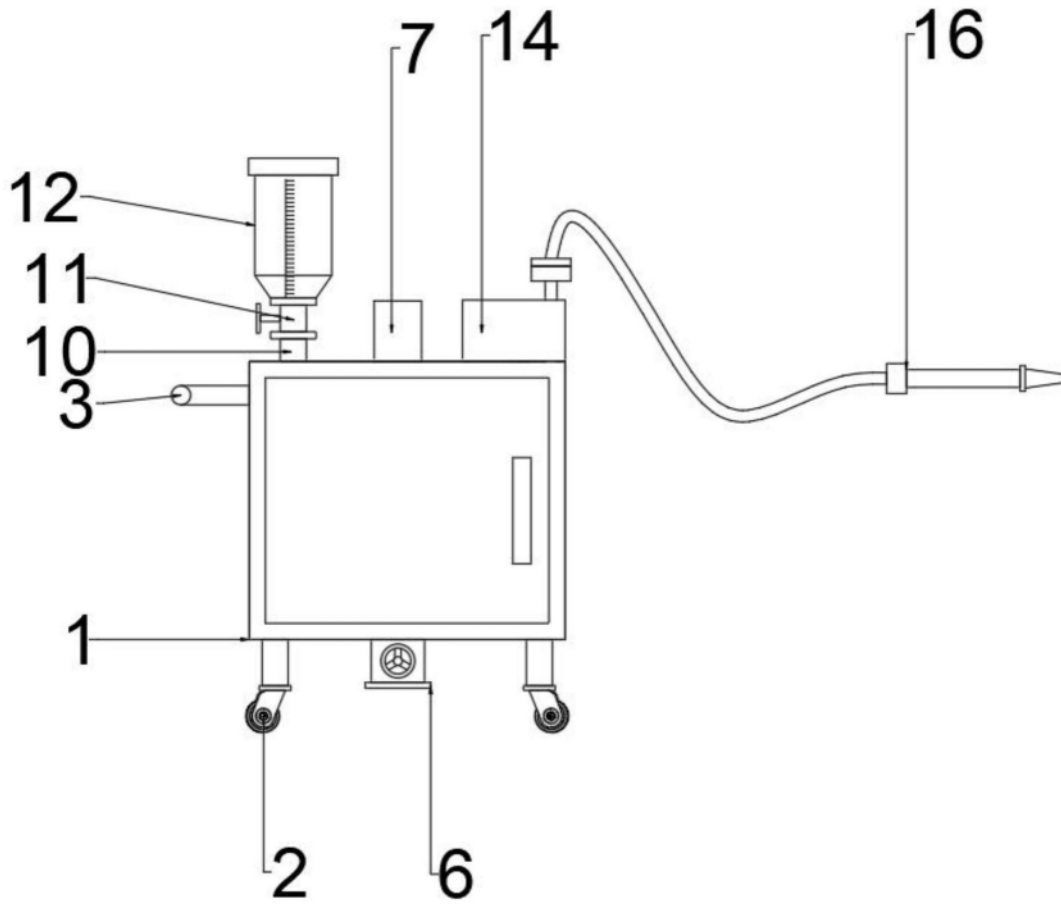


图2

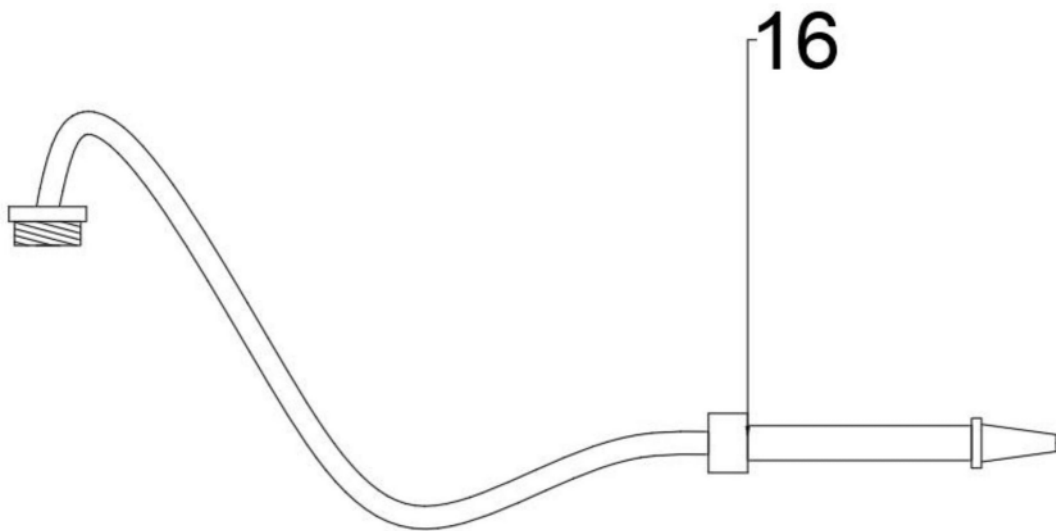


图3

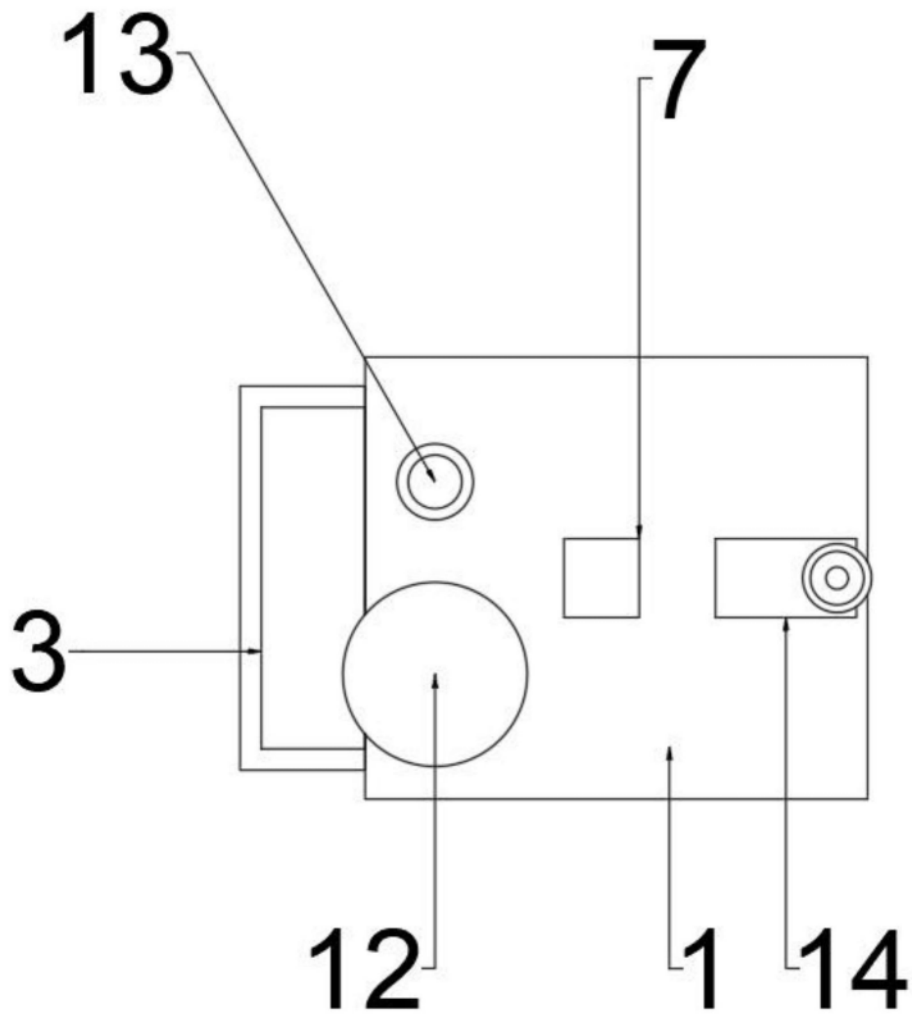


图4