

G 09 F

Ans.nr.: 0328/83

Indleveret: 28 jan 1983

Løbedag: 28 jan 1983

Alm. tilgængelig: 29 jul 1984

Prioritet: -

\*SKILTEFABRIKEN SERICOL A/S; Slagelse,  
DK.

Opfinder: Tim \*Larsen; DK.

Fuldmægtig: Patentingeniør K. Skøtt-Jensen

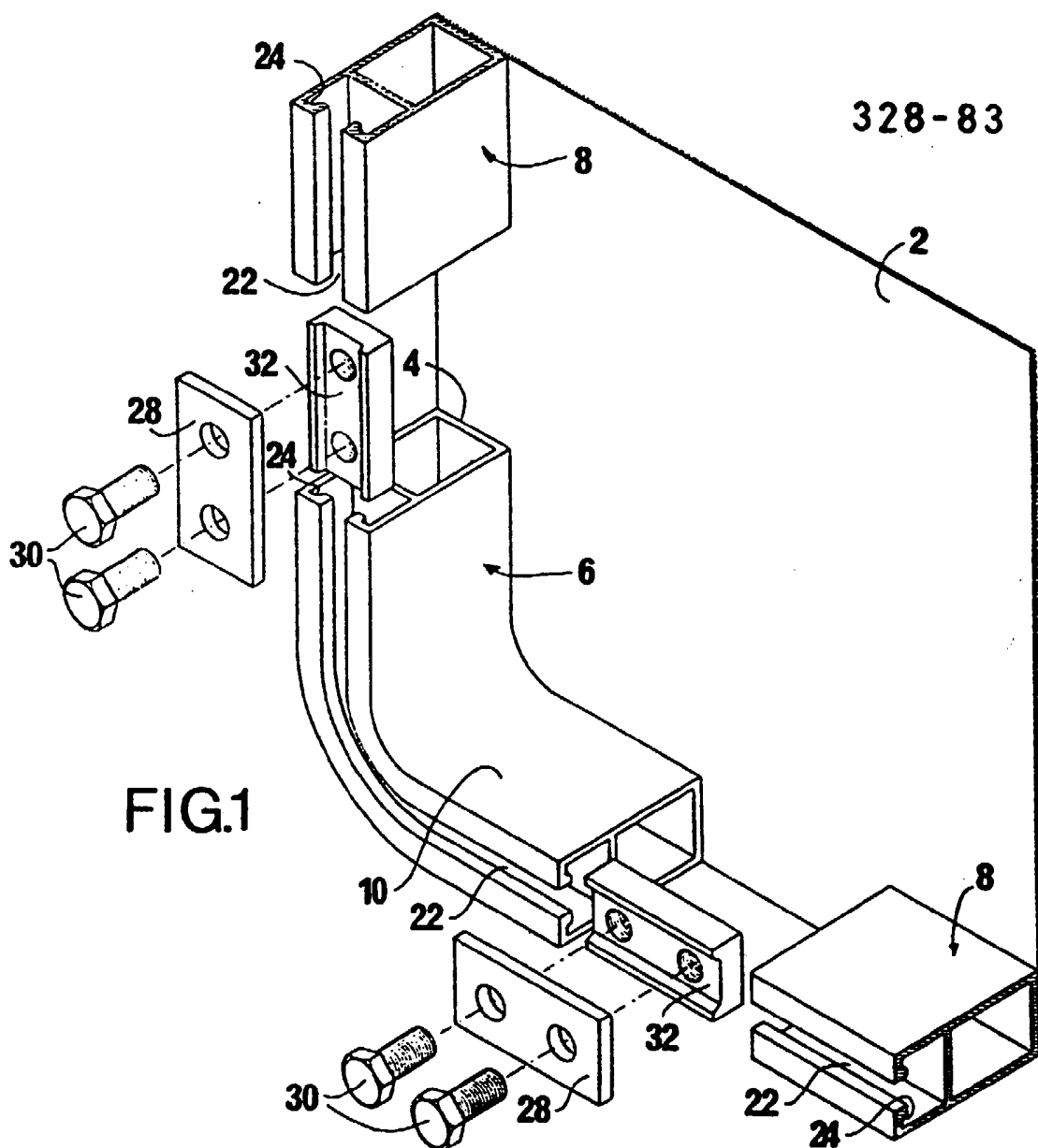
Vejskilt, især større orienteringsskilt eller  
-tavle

S A M M E N D R A G :

328-83

Et vejskilt, fortrinsvis større orienteringsskilt eller -tavle, har en rundtgående ramme (6), hvortil ydre kanter af en skilteplade (2) er fastgjort, f.eks. med popnitter, og eventuelt mellem rammen (6) forløbende støtte- og samlingselementer, hvortil skiltepladen (2) i givet fald også er fastgjort, samt egnede ophængningsorganer, hvorhos rammen (6) og eventuelle støtte- og samlingselementer har ens tværsnitsform (fig. 2) med en glat lukket forside (4), hvortil skiltepladen (2) er fastgjort. Tværsnittet af det fælles basisprofil (8) er i hovedsagen rektangulært med et lukket rektangel (12), hvis modstående langsider (14) har forlængelser (16) ud over en kortsiden (18) af rektanglet (12), hvilke forlængelser i afstand fra kortsiden (18) har imod hinanden indragende kantpartier (20), der imellem sig danner en langsgående åbning (22) ind imod kortsiden (18), idet kantpartierne (20) danner indvendige kileformede indhak (24) med forlængelserne (16). Herved kan vejskiltet opbygges af et minimum af systemelementer, idet rammeprofilen eller basisprofilen (8) kan anvendes såvel som ramme-

element (6) som støtte- og/eller samlingselement. Yderligere kan flere basisprofiler (8) sammenspændes ved hjælp af låsemøtrikker (26,32,34), der har samme tværsnitform som den åbne bagside af grundprofilen (8), samt simple laskeplader (28) og bolte (30).



328-83

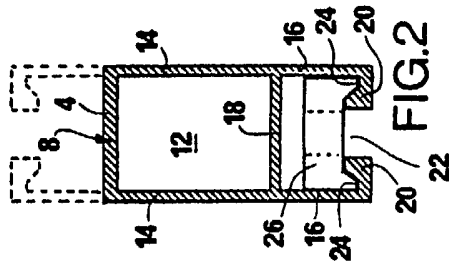


FIG.2