

①9 RÉPUBLIQUE FRANÇAISE  
INSTITUT NATIONAL  
DE LA PROPRIÉTÉ INDUSTRIELLE  
COURBEVOIE

①1 N° de publication :  
(à n'utiliser que pour les  
commandes de reproduction)

**3 149 001**

②1 N° d'enregistrement national : **24 04545**

⑤1 Int Cl<sup>8</sup> : **B 65 D 5/462 (2024.01), B 65 D 5/26, 85/36**

①2

**DEMANDE DE BREVET D'INVENTION**

**A1**

②2 Date de dépôt : 30.04.24.

③0 Priorité : 23.05.23 FR 2305095.

④3 Date de mise à la disposition du public de la demande : 29.11.24 Bulletin 24/48.

⑤6 Liste des documents cités dans le rapport de recherche préliminaire : *Ce dernier n'a pas été établi à la date de publication de la demande.*

⑥0 Références à d'autres documents nationaux apparentés :

Demande(s) d'extension :

⑦1 Demandeur(s) : ITEY Frédéric — FR.

⑦2 Inventeur(s) : ITEY Frédéric.

⑦3 Titulaire(s) : ITEY Frédéric.

⑦4 Mandataire(s) : CABINET HERRBURGER.

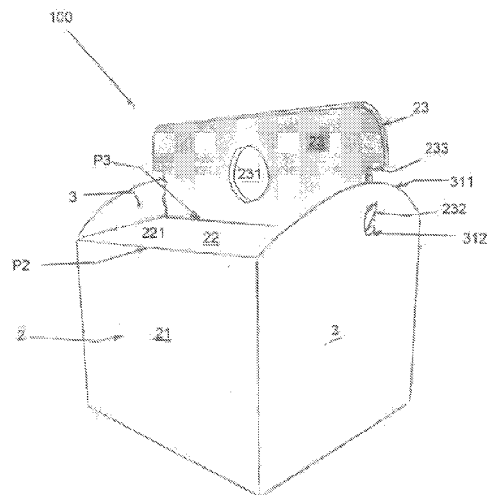
⑤4 « Boîte d'emballage pliée encollée pour produit léger et fragile tel que pâtisserie ».

⑤7 TITRE : « Boîte d'emballage pliée encollée pour produit léger et fragile tel que pâtisserie »

Boîte (100) avec des côtés extérieurs (3) et des côtés intérieurs (2) composés d'un petit côté (23) se poursuivant par un dessus (22) terminé par une poignée (23). Le dessus (22) vient entre les côtés extérieurs (3) et les poignées (23) s'appliquent l'une contre l'autre. Les bords latéraux de chaque poignée (23) ont des becs (232) en saillie par rapport à la largeur du dessus (22) venant dans des encoches (312).

- La poignée (23) se poursuit au dessus des becs (232), vers le haut par une découpe (230) formé par son côté haut (233) une butée bloquant l'enfoncement de la poignée (23).

Figure 1



**FR 3 149 001 - A1**



## **Description**

### **Titre de l'invention : « Boîte d'emballage pliée encollée pour produit léger et fragile tel que pâtisserie »**

#### **DOMAINE DE L'INVENTION**

[0001] La présente invention se rapporte à une boîte d'emballage réalisée par le pliage collée d'un flan découpé ayant un fond bordé par deux paires de côtés, des côtés intérieurs et des côtés extérieurs, les côtés ayant formés d'un petit côté délimitant le volume de la boîte avec la paire des côtés extérieurs et se poursuivant par un dessus déterminé par une poignée. la poignée est reliée au-dessus par un plis, le dessus de chaque côté intérieur venant entre les côtés extérieurs pour couvrir la boîte et les poignées des côtés intérieurs s'appliquent l'une contre l'autre pour former la poignée de la boîte.

#### **ETAT DE LA TECHNIQUE**

[0002] On connaît déjà une telle boîte d'emballage selon le brevet FR 3 008 390.

[0003] BUT DE L'INVENTION

[0004] La présente invention a pour but de réaliser une boîte d'emballage collée, définie ci-dessus, et qui présente une structure rigide, stabilisée entre les paires de côtés intérieurs et de côtés extérieurs.

[0005] EXPOSE ET AVANTAGES DE L'INVENTION

[0006] A cet effet, l'invention a pour objet une boîte réalisée par le pliage collé d'un flan découpé, ayant un fond bordé par une paire côtés extérieurs et une paire de côtés intérieurs composés chacun d'un petit côté délimitant le volume de la boîte avec la paire de côtés extérieurs et se poursuivant par un dessus terminé par une poignée, reliée au dessus par des plis, les côtés extérieurs se prolongeant au dessus du volume de la boîte

[0007] - le dessus venant entre les côtés extérieurs pour couvrir la boîte et les poignées s'appliquant l'une contre l'autre pour former la poignée de la boîte,

[0008] boîte caractérisée en ce que

[0009] - les bords latéraux de chaque poignée ont des becs en saillie par rapport à la largeur du dessus,

[0010] - les côtés extérieurs ont des encoches pour recevoir les becs lorsque les dessus sont en place sur le dessus de la boîte de façon à s'accrocher dans l'encoche respective et permettre de soulever la boîte par les poignées réunies,

[0011] - la poignée se poursuit vers le haut par une découpe formant par son côté haut une butée bloquant l'enfoncement de la poignée lorsque le bec est engagé dans l'encoche.

[0012] En d'autres termes, l'invention a pour objet une boîte d'emballage dont les bords latéraux de chaque poignée ont des becs en saillie par rapport à la largeur du dessus,

c'est-à-dire dépassant du prolongement des deux bords latéraux du dessus. Les côtés extérieurs ont des encoches pour recevoir les becs lorsque les dessus sont en place sur le haut du volume de la boîte de façon à s'accrocher dans l'encoche du côté extérieur respectif et permettre de soulever la boîte par les poignées. La poignée se poursuit vers le haut, au dessus du bec par une découpe formant par son côté haut une butée bloquant l'enfoncement de la poignée lorsque le bec est engagé dans l'encoche du côté extérieur.

[0013] Suivant une autre caractéristique avantageuse, la butée a une forme remontant vers l'intérieur. Cette forme favorise le blocage de la poignée qui serait poussée dans le sens descendant et favorise l'action de la butée bloquant la poignée.

[0014] Suivant une autre caractéristique avantageuse, le bec a une rampe issu du bord latéral de la bande formant la poignée, se poursuivant vers l'extérieur par un segment d'appui tronquant la pointe du bec et se terminant par un bord qui s'accroche contre le haut de l'encoche.

### **BREVE DESCRIPTION DES FIGURES**

[0015] La présente invention sera décrite ci-après de manière plus détaillée à l'aide d'un mode de réalisation d'une boîte d'emballage représenté dans les dessins annexés dans lesquels :

[0016] [Fig.1] vue en perspective d'une boîte, selon l'invention,

[0017] [Fig.1A] vue en perspective de la boîte de la [Fig.1] dont un côté extérieur a été enlevé,

[0018] [Fig.2] vue en plan du détail de l'extrémité de la poignée et vue en coupe du haut du côté extérieur muni de l'encoche,

[0019] [Fig.3] décomposition du mouvement d'engagement du bec de la poignée dans l'encoche du côté extérieur,

[0020] [Fig.4] exemple de flan découpé pour la réalisation d'une boîte selon l'invention.

### **[0021] DESCRIPTION D'UN MODE DE REALISATION**

[0022] Selon les figures 1, 1A, l'invention a pour objet une boîte 100 réalisée par le pliage collé d'un flan découpé dans une feuille, la boîte est de forme assimilable à un parallélépipède rectangle composé d'un fond (F) bordé par deux paires de côtés :

[0023] deux côtés 2 appelés « côtés intérieurs » et

[0024] deux côtés 3 appelés « côtés extérieurs ».

[0025] Ces qualificatifs sans avoir de signification dimensionnelle ne servent qu'à distinguer les côtés pour simplifier la description de la boîte 100.

[0026] La boîte 100 étant symétrique ou pseudo-symétrique de rotation, la succession des deux côtés 2, 3 d'une des deux paires se retrouve sur les deux côtés de l'autre paire de

sorte que la description peut se limiter à celle d'un côté intérieur 2 et celle d'un côté extérieur 3.

- [0027] Le côté extérieur 3 est une surface sans plis, remontant au-dessus du volume de la boîte qui sera couvert.
- [0028] Le côté intérieur 2 se compose d'un petit côté 21 délimitant le volume de la boîte qui se poursuit par un dessus 22 et une bande formant une poignée 23. Le dessus 22 est relié au petit côté 21 par un plis P2; le dessus 22 lui-même se poursuit par la poignée 23, reliée au-dessus 22 par un plis P3.
- [0029] Le sens de pliage des plis P2, P3 est opposé comme le montre la [Fig.1] : le dessus 22 et la poignée 23 sont rabattus autour du plis P2, transversal pour venir entre les deux côtés extérieurs 3. L'écartement des côtés extérieurs 3 de la boîte déployée correspond à la largeur du dessus 22 entre ses bords latéraux 221.
- [0030] La poignée 23 du côté intérieur 2 et la poignée symétrique 23 de l'autre côté intérieur 2 de la boîte 100 forment par leur juxtaposition la poignée de la boîte. Chaque poignée 23 a pour exemple une découpe 231 pour favoriser la tenue et éviter que la poignée ne glisse entre les doigts.
- [0031] Sur chaque bord latéral, la poignée 23 a un bec 232 s'accrochant dans une encoche 312 dans le haut de chaque côté extérieur 3, au-dessus du volume fermé de la boîte.
- [0032] Le bec 232 est en saillie par rapport à la droite prolongeant le bord latéral 221 du dessous c'est-à-dire que le bec dépasse de la largeur ainsi définie de la boîte.
- [0033] L'encoche 312 est une découpe allongée, verticale dans le haut du côté 3 à la place à laquelle vient le bec 232 lorsque la poignée 23 est en position de fermeture couvrant la boîte. L'encoche est en général orientée verticalement. Elle est dans une position homologue de celle des deux poignées 23, réunies, appliquées l'une contre l'autre lorsque la boîte est fermée. Si la boîte 100 est symétrique, les deux poignées 23 viennent dans le plan de symétrie transversal et l'encoche 312 de chaque côté extérieur 3 est dans l'axe de symétrie du côté extérieur 3.
- [0034] Le bord supérieur 311 du côté extérieur 3 selon l'invention est au moins le segment situé sensiblement à la verticale de l'encoche 312 ; cette partie de l'ensemble du bord supérieur peut être en relief ou en creux par rapport à la forme globale de ce bord, en fonction des choix esthétiques auquel répond la forme d'ensemble de la boîte.
- [0035] Au-dessus du bec 232, la poignée a une butée 233 pour pouvoir s'appuyer le cas échéant sur le bord supérieur 311 du côté extérieur 3 et limiter le mouvement d'enfoncement qu'une poussée vers le bas sur la poignée 23 pourrait exercer sur le dessus 22, c'est-à-dire les deux dessus 22 de la boîte 100 et décrocher les deux paires de becs 232.
- [0036] L'accrochage des deux paires de becs 232 des deux poignées 23 des deux côtés intérieurs 2 sera décrit ci-après à l'aide de la [Fig.2], montrant dans ses parties A et B,

le détail de la poignée 23 vue en plan et celui du côté extérieur 3 en coupe de sa partie supérieure, au niveau de l'encoche 312.

- [0037] Selon la partie A, le bord de la poignée 23 a une découpe 230 délimitant le bec 232 dépassant de la largeur du dessus 22 (écart des deux bords latéraux 221, du dessus 22), qui est aussi la largeur de la boîte 100 entre ses deux côtés extérieurs 3.
- [0038] Le bec 232 est formé d'une rampe 232a dont l'origine est par exemple située sur le pli P3 et qui s'écarte vers l'extérieur ; la rampe se poursuit par un segment d'appui 232b tronquant la pointe du bec pour continuer par le dessus 232c du bec 232. La rampe 232a facilite l'écartement du haut des côtés 3 lorsque les deux poignées 23, assemblées, descendent entre les côtés 3 et le segment d'appui 232b évite un contact ponctuel des becs 232 contre l'intérieur des deux côtés extérieurs 3. Le segment d'appui 232b est de préférence parallèle à la direction du bord latéral 221 voire légèrement incliné.
- [0039] Le dessus 232c du bec est incliné dans le sens descendant vers la base du bec c'est-à-dire au fond 230a de la découpe 230 pour que le soulèvement élastique naturel de la poignée 23, provoqué par l'élasticité des plis P2, P3 ou encore le poids de la boîte tenue par les poignées 23 oblige les deux becs à s'engager complètement dans l'encoche respective, délimitant le côté inférieur de la découpe 230.
- [0040] Le haut de la découpe 230 forme une butée 233, horizontale voire inclinée (233a) (tracé en pointillé dans le sens montant vers l'intérieur) pour accentuer l'effet de retenue de la poignée 23 s'appuyant, le cas échéant, par cette butée 233, 233a sur le bord 311 du côté 3.
- [0041] L'écartement (a1) est la distance verticale entre la pointe du bec 232 et le haut de la découpe 230 formant la butée 233 ; l'écartement (a2) est la longueur verticale du fond 230a de la découpe 230.
- [0042] La partie B montre en coupe l'encoche 312 dont le côté supérieur 312a est à la distance (d1) du bord 311, à la verticale du côté supérieur 312a.
- [0043] L'encoche 312 a une hauteur (d2) supérieure à la hauteur du bec 232 ; ces dimensions (d1, d2) sont mesurées selon la droite prolongeant chaque bord 221 du dessus 222.
- [0044] Le fond 230a de la découpe 230 est, en retrait par rapport à la droite du bord 221 pour que le côté extérieur 3 ne soit pas déformé vers l'extérieur de la boîte 100 lorsque le bec 232 est accroché dans l'encoche 312.
- [0045] Selon la matière de la boîte, il peut être intéressant de mettre la poignée 23 en légère compression entre les côtés extérieurs 3 et dans ce cas le fond 230a ne sera pas en retrait mais légèrement en relief pour s'appuyer sur le côté extérieur 3.
- [0046] Le mouvement de fermeture de la boîte 100 est schématisé à la [Fig.3] par les étapes (I-V).

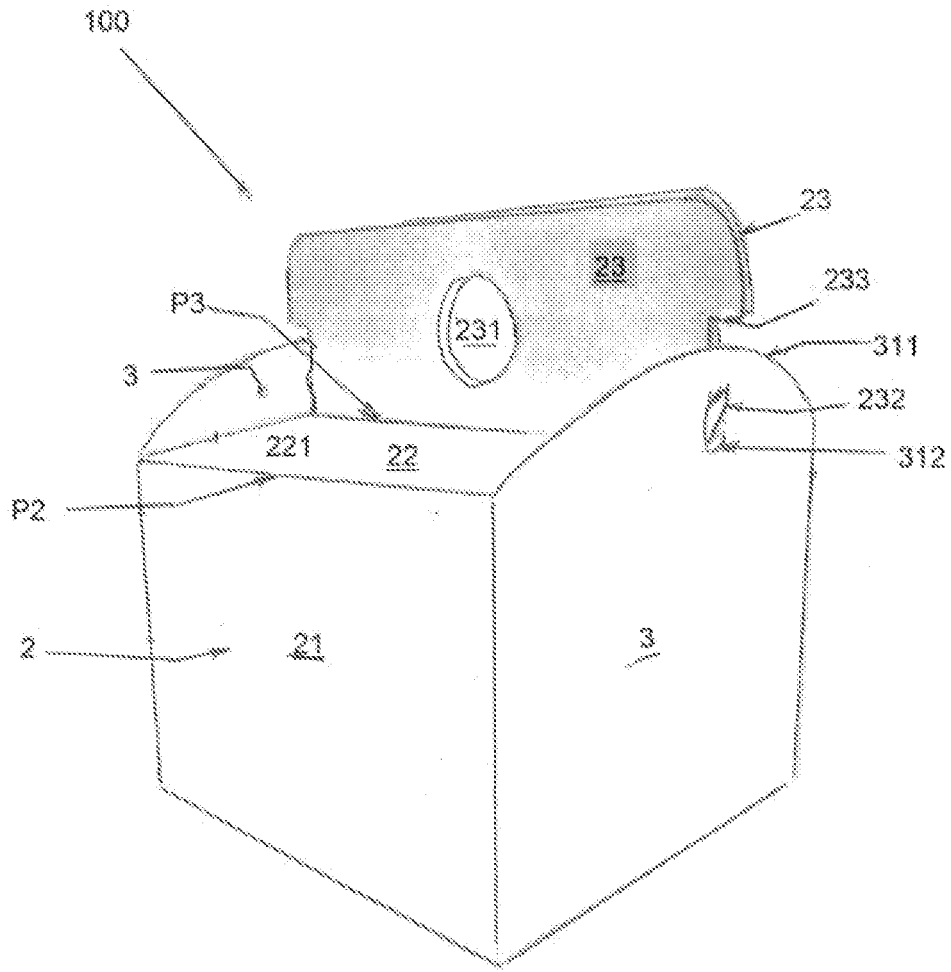
- [0047] Pour fermer la boîte 100, déployée à partir du flan découpé et collé, on replie le dessus 22 des deux côtés intérieurs 2 autour du plis P2 et on rapproche les deux poignées 23 pour les pincer puis les faire descendre (flèche D) (I) entre les deux côtés extérieurs 3.
- [0048] La rampe 232a de chaque bord latéral de la poignée écarte le haut des deux côtés 3 par un effet de coin.
- [0049] De chaque côté, le bec 232 descend en glissant par son segment d'appui 232b contre la surface intérieure du côté (II, III) jusqu'à ce que la position du bec passe sous l'extrémité haute 312a de l'encoche 312 et la traverse (IV) ; le bord 232c du bec s'accroche ainsi contre le haut 312a de l'encoche 312. L'élasticité des plis P2, P3 des côtés intérieurs 2 fait que les poignées 23 libérées sont poussées et soulevées dans la direction opposée (-D).
- [0050] La boîte 100 est ainsi verrouillée.
- [0051] Si un effort est ainsi exercé sur la poignée 23 dans le sens descendant (D), le déplacement sera limité par la venue de la butée 233 contre le bord supérieur 311 des deux côtés 3 et la couverture de la boîte ne pourra se libérer, ce qui est une nécessité pour la tenue et le transport de la boîte.
- [0052] Dans le cas contraire, la boîte chargée descendrait et le resserrage des côtés qui ne seraient plus maintenus écartés transversalement et longitudinalement par le dessus 22 et les poignées 23 écraseraient le contenu de la boîte.
- [0053] Pour ouvrir la boîte 100, sans la déformer et sans abîmer son contenu, il faut simplement repousser vers l'extérieur le haut des deux côtés extérieurs 3, suffisamment pour que les deux becs 232 de la poignée 23 puissent glisser et remonter entre le haut des deux côtés extérieurs 3.
- [0054] La boîte est ainsi protégée contre une ouverture intempestive par le décrochage des poignées.
- [0055] La [Fig.4] est un déblocage plan du flan découpé 200 correspondant à un exemple de boîte. Ce flan se compose de l'assemblage des côtés intérieurs 2 et des côtés extérieurs 3. Les côtés intérieurs sont composés du petit côté 21, du dessus 22 et de la poignée 23. Le dessus 22 est relié au petit côté 21 par un pli P2. Le dessus 22 est relié à la poignée 23 par le pli P3.
- [0056] L'un des côtés extérieurs 2 a une patte 24 qui sert au collage du flan ; cette patte 24 est collée contre l'intérieur du côté extérieur 3.
- [0057] Les côtés extérieurs 3 qui ne comportent pas de plis ont chacun une encoche 312 surmonté du bord supérieur 311 qui est ici relevé par rapport au restant du bord supérieur du côté extérieur 3.

- [0058] La boîte 100 décrite ci-dessus est de section rectangulaire symétrique dans la direction transversale (direction des plis P2, P3) et dans la direction longitudinale (perpendiculaire à cette direction transversale).
- [0059] Bien qu'en général, la boîte soit un volume cylindrique ou conique de section quadrangulaire, le fond F n'est pas nécessairement perpendiculaire à la direction des arêtes formées par les côtés.
- [0060] Par le choix esthétique, la boîte peut avoir une forme cylindrique ou conique, penchée et sa section n'est pas nécessairement celle d'un quadrangle rectangle ou d'un parallélogramme ; elle peut également être un quadrangle irrégulier c'est-à-dire une section trapézoïdale ; quelques soient ces formes, le mécanisme de fermeture et de blocage de la boîte décrite ci-dessus s'applique et la notion de paires de côtés n'est pas limitée implicitement aux parallélisme des côtés.
- [0061] En résumé l'invention a pour objet une boîte 100 réalisée par le pliage collé d'un flan 200 découpé, ayant un fond bordé par une paire côtés extérieurs 3 et une paire de côtés intérieurs 2 composés chacun d'un petit côté 21 délimitant le volume de la boîte avec la paire de côtés extérieurs 3 et se poursuivant par un dessus 22 terminé par une poignée 23, reliée au dessus 22 par des plis P3, les côtés extérieurs 3 se prolongeant au dessus du volume de la boîte
- [0062] - le dessus 22 venant entre les côtés extérieurs 3 pour couvrir la boîte et les poignées 23 s'appliquant l'une contre l'autre pour former la poignée de la boîte 100,
- [0063] boîte caractérisée en ce que
- [0064] - les bords latéraux de chaque poignée 23 ont des becs 232 en saillie par rapport à la largeur du dessus 22,
- [0065] - les côtés extérieurs 3 ont des encoches 312 pour recevoir les becs 232 lorsque les dessus 22 sont en place sur le dessus de la boîte de façon à s'accrocher dans l'encoche respective 312 et permettre de soulever la boîte par les poignées 23 réunies,
- [0066] - la poignée 23 se poursuit vers le haut par une découpe 230 formant par son côté haut 233, 233a une butée bloquant l'enfoncement de la poignée 23 lorsque le bec 232 est engagé dans l'encoche 212.
- [0067] Suivant une autre caractéristique la butée 233 a une forme 233a remontant vers l'intérieur.
- [0068] Suivant une autre caractéristique le bec 232 a une rampe 232a issu du bord latéral de la bande formant la poignée 23, se poursuivant vers l'extérieur par un segment d'appui 232b tronquant la pointe du bec 232 et se terminant par un bord 232c qui s'accroche contre le haut 312a de l'encoche 312.
- [0069] Suivant une autre caractéristique le fond 230a des deux découpes 230 de la poignée 23 est écarté sensiblement à la largeur de la boîte.

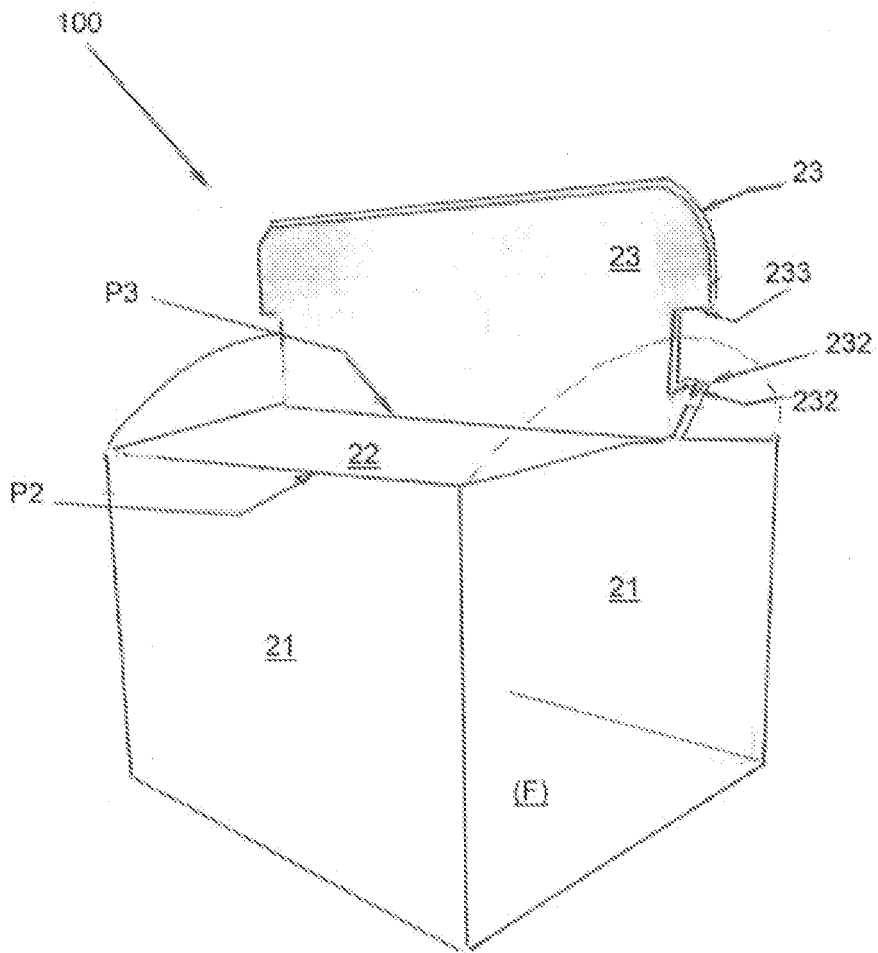
## Revendications

- [Revendication 1] Boîte (100) réalisée par le pliage collé d'un flan (200) découpé, ayant un fond bordé par une paire côtés extérieurs (3) et une paire de côtés intérieurs (2) composés chacun d'un petit côté (21) délimitant le volume de la boîte avec la paire de côtés extérieurs (3) et se poursuivant par un dessus (22) terminé par une poignée (23), reliée au dessus (22) par des plis (P3), les côtés extérieurs (3) se prolongeant au dessus du volume de la boîte
- le dessus (22) venant entre les côtés extérieurs (3) pour couvrir la boîte et les poignées (23) s'appliquant l'une contre l'autre pour former la poignée de la boîte (100),
- boite caractérisée en ce que
- les bords latéraux de chaque poignée (23) ont des becs (232) en saillie par rapport à la largeur du dessus (22),
  - les côtés extérieurs (3) ont des encoches (312) pour recevoir les becs (232) lorsque les dessus (22) sont en place sur le dessus de la boîte de façon à s'accrocher dans l'encoche respective (312) et permettre de soulever la boîte par les poignées (23) réunies,
  - la poignée (23) se poursuit vers le haut par une découpe (230) formant par son côté haut (233, 233a) une butée bloquant l'enfoncement de la poignée (23) lorsque le bec (232) est engagé dans l'encoche (212).
- [Revendication 2] Boîte (100) selon la revendication 1, caractérisée en ce que la butée (233) a une forme (233a) remontant vers l'intérieur.
- [Revendication 3] Boîte (100) selon la revendication 1, caractérisée en ce que le bec (232) a une rampe (232a) issu du bord latéral de la bande formant la poignée (23), se poursuivant vers l'extérieur par un segment d'appui (232b) tronquant la pointe du bec (232) et se terminant par un bord (232c) qui s'accroche contre le haut (312a) de l'encoche (312).
- [Revendication 4] Boîte (100) selon la revendication 1, caractérisée en ce que le fond (230a) des deux découpes (230) de la poignée (23) est écarté sensiblement à la largeur de la boîte.

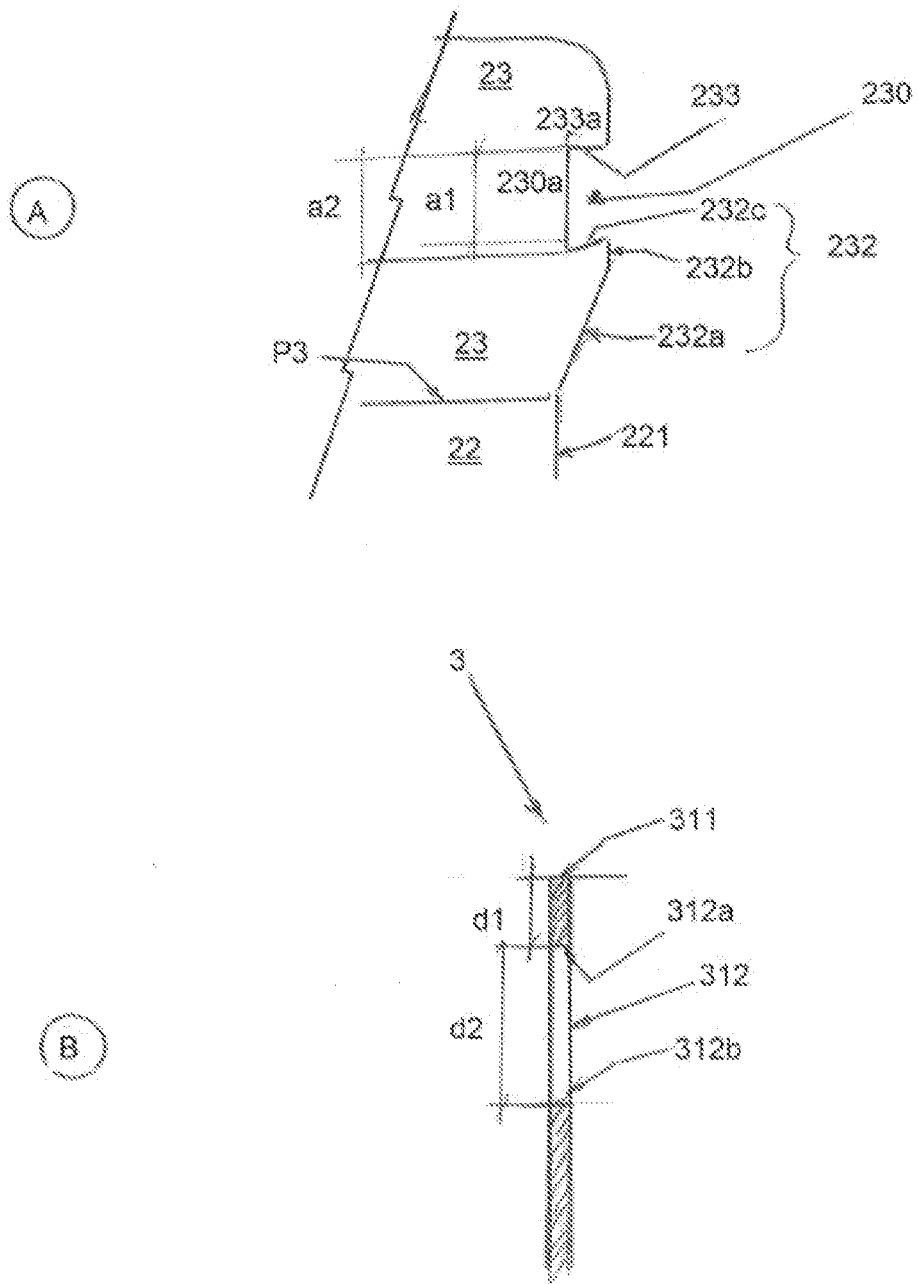
[Fig. 1]



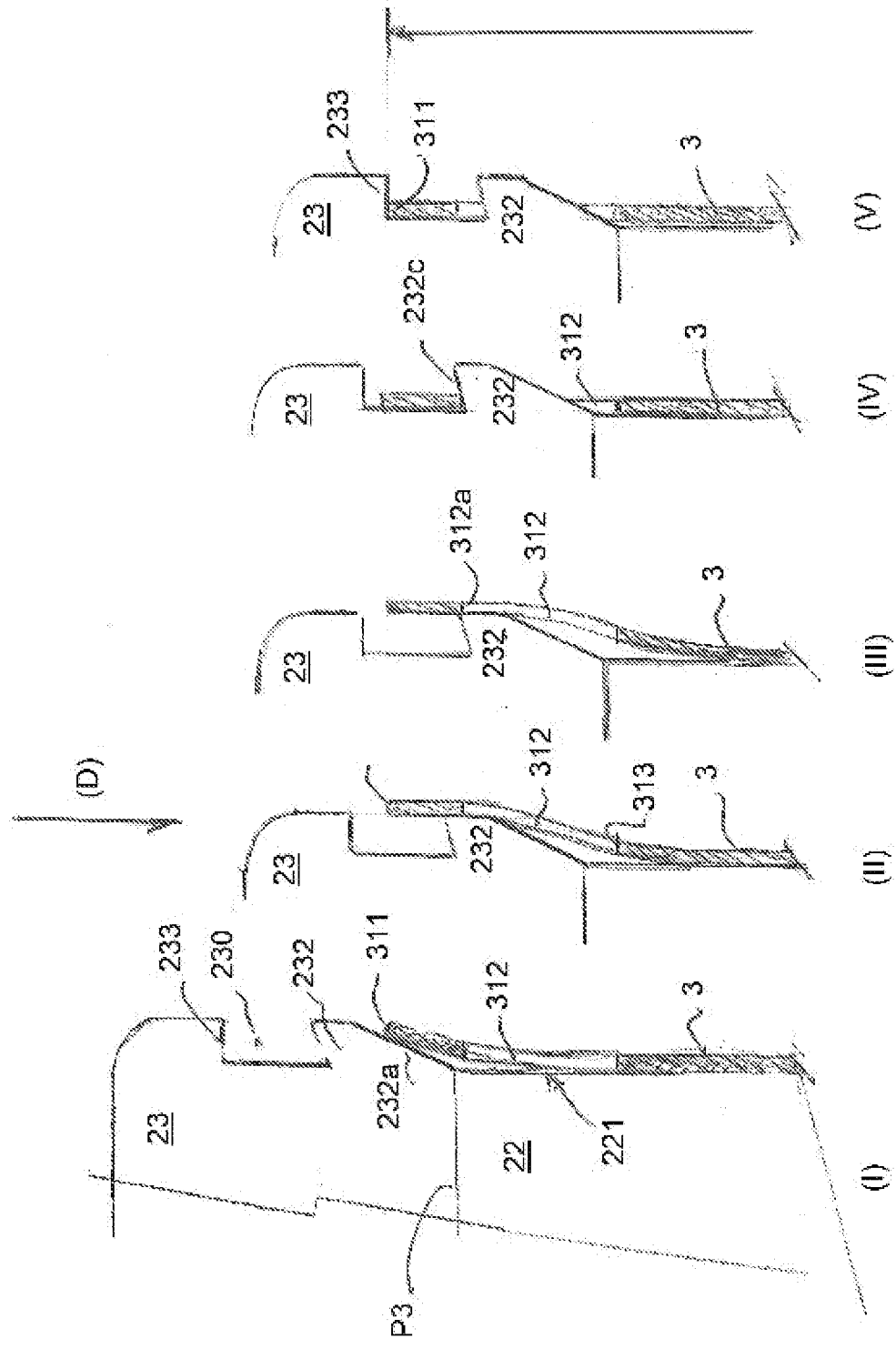
[Fig. 1A]



[Fig. 2]



[Fig. 3]



[Fig. 4]

