

19



OFICINA ESPAÑOLA DE  
PATENTES Y MARCAS

ESPAÑA



11 Número de publicación: **2 976 295**

51 Int. Cl.:

**E05F 1/10** (2006.01)

**E05F 1/14** (2006.01)

**E05D 3/18** (2006.01)

**E05D 3/16** (2006.01)

**E05D 5/10** (2006.01)

12

TRADUCCIÓN DE PATENTE EUROPEA

T3

86 Fecha de presentación y número de la solicitud internacional: **05.11.2021 PCT/AT2021/060408**

87 Fecha y número de publicación internacional: **19.05.2022 WO22099332**

96 Fecha de presentación y número de la solicitud europea: **05.11.2021 E 21806948 (2)**

97 Fecha y número de publicación de la concesión europea: **24.01.2024 EP 4244456**

54 Título: **Herraje de mueble para el montaje móvil de una pieza de mueble**

30 Prioridad:

**12.11.2020 AT 509812020**

45 Fecha de publicación y mención en BOPI de la traducción de la patente:

**29.07.2024**

73 Titular/es:

**JULIUS BLUM GMBH (100.0%)**

**Industriestrasse 1**

**6973 Höchst, AT**

72 Inventor/es:

**BALDREICH, ARMIN;**

**FLOGAUS, ALEXANDER SIMON;**

**HOLZAPFEL, ANDREAS;**

**HAGSPIEL, DOMINIK y**

**GABEL, PETER**

74 Agente/Representante:

**ELZABURU, S.L.P**

ES 2 976 295 T3

Aviso: En el plazo de nueve meses a contar desde la fecha de publicación en el Boletín Europeo de Patentes, de la mención de concesión de la patente europea, cualquier persona podrá oponerse ante la Oficina Europea de Patentes a la patente concedida. La oposición deberá formularse por escrito y estar motivada; sólo se considerará como formulada una vez que se haya realizado el pago de la tasa de oposición (art. 99.1 del Convenio sobre Concesión de Patentes Europeas).

**DESCRIPCIÓN**

Herraje de mueble para el montaje móvil de una pieza de mueble

5 La presente invención se refiere a un herraje de mueble para el montaje móvil de al menos una pieza de mueble en un cuerpo de mueble, que comprende:

- 10 - un mecanismo de palanca para mover al menos una pieza de mueble, comprendiendo el mecanismo de palanca al menos una palanca que está montada de manera pivotante alrededor de un eje de articulación, presentando la al menos una palanca al menos una abertura, en particular cilíndrica, en donde está dispuesto con holgura el eje de articulación ,
- 15 - al menos un acumulador de energía, que comprende, en particular, un dispositivo de resorte, para aplicar fuerza al mecanismo de palanca, donde el al menos un eje de articulación es móvil durante un movimiento de pivotamiento de la al menos una palanca bajo la influencia del al menos un acumulador de energía de un primer punto de contacto en la al menos una abertura en un segundo punto de contacto en la al menos una abertura.

20 La invención se refiere además a un mueble con un cuerpo de mueble, una pieza de mueble montada de forma móvil con respecto al cuerpo de mueble, en particular una trampilla de mueble elevable con respecto al cuerpo de mueble, y con un herraje de mueble del tipo a describir para mover la pieza de mueble montada de forma móvil.

25 Herrajes de mueble de este tipo se utilizan, por ejemplo, para mover trampillas de los muebles, estando previsto el acumulador de energía del herraje para muebles para compensar el peso de la trampilla del mueble. En este caso, el acumulador de energía ejerce una fuerza de apertura sobre el mecanismo de palanca, de modo que el movimiento de apertura de la trampilla del mueble es apoyado por el acumulador de energía y el usuario tiene que aplicar menos fuerza, especialmente al mover trampillas de muebles pesadas. Por otro lado, el acumulador de energía sirve también para ejercer una fuerza de cierre sobre el mecanismo de palanca cuando la trampilla del mueble se cierra después de sobrepasar una posición de punto muerto, de modo que la trampilla del mueble unida al mecanismo de palanca se pueda introducir en la posición de cierre y presionado contra el cuerpo del mueble con una fuerza de bloqueo.

35 En la zona de la posición de punto muerto se produce, por lo tanto, un cambio de dirección de la fuerza del acumulador de energía ejercida sobre el mecanismo de palanca, por lo que el eje de articulación dentro de la abertura también salta bruscamente desde un primer punto de contacto a un segundo punto de contacto. Esto conduce también a un comportamiento de movimiento indefinido y brusco de la trampilla del mueble en la posición de punto muerto y a una formación de ruidos no deseados.

40 Un primer planteamiento a la solución de este problema se describe en los documentos US 10 662 690 B2 y WO 2017/143379 A1. En este caso se muestra un accionamiento de regulación para mover una trampilla de mueble con al menos dos palancas articuladas unidas entre sí de forma giratoria a través de un eje de articulación. Mediante una tercera palanca elástica se presiona de forma estacionaria el eje de articulación con una fuerza correspondientemente grande contra un contorno de contacto de la abertura, evitando así que el eje de articulación salte bruscamente dentro de la abertura. Lo desventajoso de esto es que la fricción del eje de articulación aumenta considerablemente y, por lo tanto, se necesitan fuerzas manuales elevadas para mover el herraje de mueble. Además, esta construcción también implica un mayor uso de materiales.

La misión de la presente invención es proporcionar un herraje de mueble del tipo mencionado al comienzo, evitando al mismo tiempo las desventajas comentadas anteriormente.

50 Esto se consigue según la invención mediante las características de la reivindicación 1. Otras realizaciones ventajosas de la presente invención se definen en las reivindicaciones dependientes.

55 Por lo tanto, según la invención está previsto que esté previsto al menos un elemento elástico que aplique una fuerza al eje de articulación al menos en una dirección transversal a una línea de conexión imaginaria de los dos puntos de contacto de al menos un eje de articulación en la al menos una abertura de la al menos una palanca.

60 En otras palabras, el eje de articulación no se fija de manera estacionaria en un único punto de contacto dentro de la abertura de la palanca mediante una fuerza del elemento elástico. En cambio, según la invención, está previsto que el eje de articulación sea móvil dentro de la abertura desde un primer punto de contacto hasta un segundo punto de contacto, aunque, no obstante, el eje de articulación está conducido en contacto deslizante por una fuerza transversal ejercida por el elemento elástico a lo largo de un contorno de contacto que conecta el primer punto de contacto y el segundo punto de contacto entre sí.

65 Mediante el contacto deslizante del eje de articulación a lo largo de dicho contorno de contacto se garantiza que el eje de articulación no golpee de forma brusca y con formación de ruidos no deseados un punto de contacto de la abertura en la zona de la posición del punto muerto. También es suficiente un acumulador de energía relativamente

débil para presionar el eje de articulación contra el contorno de contacto, de modo que las fuerzas de fricción se reducen claramente en comparación con el estado de la técnica según los documentos US 10 662 690 B2 y el WO 2017/143379 A1.

5 La invención se puede utilizar de forma especialmente ventajosa en herrajes de mueble cuyo mecanismo de palanca se encuentra en una posición de punto muerto, en el que el mecanismo de palanca no es solicitado por el al menos un acumulador de energía ni en dirección de cierre ni en una dirección de apertura y en donde el al menos un eje de articulación se mueve desde el primer punto de contacto hasta el segundo punto de contacto, cuando se supera la posición de punto muerto.

10 Otros detalles y ventajas de la presente invención se explican con ayuda de los ejemplos de realización mostrados en las figuras.

15 Las Figuras 1a, 1b muestran un mueble con una pieza móvil del mueble en una vista en perspectiva y en una vista en despiece ordenado, la Figura 2 muestra una vista en perspectiva de un herraje de mueble a disponer en un panel de mueble, las Figuras 3a-3d muestran una vista en perspectiva del herraje de mueble en forma de un accionamiento para muebles, así como vistas esquemáticas de un eje de articulación dispuesto en una abertura según el estado de la técnica y según la invención, 20 las Figuras 4a, 4b muestran el herraje de mueble en una vista lateral, así como en una representación en detalle ampliada, la Figura 5 muestra una vista en despiece ordenado de un mecanismo de palanca con un elemento de resorte, las Figuras 6a, 6b muestran el herraje de mueble con un elemento de resorte ligeramente modificado en una 25 vista lateral y el correspondiente mecanismo de palanca en una vista en despiece ordenado.

La Figura 1a muestra una vista en perspectiva de un mueble 1, que presenta un cuerpo de mueble 2, una pieza de mueble 3 montada de forma móvil con respecto al cuerpo de mueble 2 y al menos un herraje de mueble 4, por ejemplo, en forma de un accionamiento para mueble 4a, para mover la pieza de mueble 3 móvil. El mueble 1 30 presenta paneles de mueble 6 en forma de paredes laterales, un panel superior 7 y un panel inferior 8. La pieza de mueble 3 móvil puede estar configurada, por ejemplo, como una trampilla de mueble 3a, que puede pivotar alrededor de un eje horizontal con respecto al cuerpo de mueble 2.

En el ejemplo de realización representado, una carcasa 9 (Figura 1b) del herraje de mueble 4 está alojada, al menos parcialmente, de preferencia esencialmente en su totalidad, en la pared lateral configurada como panel de mueble 6. La pieza de mueble móvil 3 está montada de forma móvil entre una posición cerrada que cubre el cuerpo de mueble 2 y una posición abierta que está elevada con respecto al cuerpo de mueble 2.

Naturalmente también es posible integrar el herraje de mueble 4 en un panel de mueble que se extiende horizontalmente, es decir, por ejemplo, en el panel superior 7, en el panel inferior 8 y/o en un panel dispuesto entre el panel superior 7 y el panel inferior 8. En tal caso, la pieza de mueble móvil 3 está montada de manera pivotante con respecto al cuerpo de mueble 2 alrededor de un eje que discurre verticalmente en la posición ensamblada.

En el ejemplo de realización mostrado, el herraje de mueble 4 presenta un mecanismo de palanca 5 para mover la pieza de mueble móvil 3 y al menos un acumulador de energía 10 (Figura 1b) para aplicar fuerza al mecanismo de palanca 5.

La Figura 1b muestra el mueble 1 en una representación en despiece ordenado, estando previstos dos herrajes de mueble 4, preferiblemente de diseño idéntico, en forma de accionamientos para muebles 4a para mover la pieza de mueble móvil 3. Los herrajes de mueble 4 presentan respectivamente una carcasa 9 a fijar en el cuerpo de mueble 2.

Según un ejemplo de realización, puede estar previsto que la carcasa 9 del herraje de mueble 4 esté alojada al menos en parte, preferiblemente en su totalidad en estado ensamblado, dentro de una escotadura 11 de las paredes laterales configuradas como paneles de mueble 6. En estado montado, la carcasa 9 puede quedar esencialmente a ras con una cara frontal 6a del panel de mueble 6.

La escotadura 11 está configurada, por ejemplo, como agujero ciego, pudiendo insertarse la carcasa 9 del herraje de mueble 4 en la escotadura 11, preferentemente en forma de bolsillo, del panel de mueble 6 desde delante (es decir, empezando por la cara frontal estrecha 6a del panel de mueble 6) durante el montaje. En estado montado, la carcasa 9 del herraje de mueble 4 está alojada esencialmente por completo dentro de un espesor de pared predeterminado del panel de mueble 6.

En o sobre la carcasa 9 está dispuesto al menos un acumulador de energía 10, en particular un dispositivo de resorte, para aplicar fuerza al mecanismo de palanca 5. En la zona del extremo delantero de la carcasa 9 está

prevista una cubierta 12, en donde al menos una palanca montada de forma móvil 5a, 5b, 5c (Figura 3a) del mecanismo de palanca 5 sobresale a través de la cubierta 12 en una posición abierta del mecanismo de palanca. 5.

5 La Figura 2 muestra una vista en perspectiva del herraje de mueble 4 que se ha de disponer en el panel 6 de mueble, en donde la carcasa 9 del herraje de mueble 4 se puede disponer esencialmente por completo dentro del panel 6 de mueble en estado ensamblado. El panel de mueble 6 presenta una escotadura 11, por ejemplo, en forma de agujero ciego, para recibir el herraje de mueble 4. Por lo tanto, la carcasa 9 del herraje de mueble 4 está diseñada para insertarse o integrarse en un panel de mueble 6 del cuerpo de mueble 2.

10 La carcasa 9 del herraje de mueble 4 puede estar configurada esencialmente en forma de paralelepípedo y, en el ejemplo de realización mostrado, presenta dos paredes planas 9a, 9b de la carcasa, espaciadas entre sí en paralelo, entre las cuales se puede alojar el mecanismo de palanca 5 para mover la pieza de mueble móvil 3 y el acumulador de energía 10 para aplicar fuerza al mecanismo de palanca 5.

15 La Figura 3a muestra una vista en perspectiva del herraje de mueble 4 en forma del accionamiento de mueble 4a. El acumulador de energía 10 para aplicar fuerza al mecanismo de palanca 5 puede presentar, por ejemplo, varios resortes helicoidales, en particular resortes de compresión. El acumulador de energía 10 se apoya con una primera zona extrema sobre una pieza de soporte 14 que puede pivotar alrededor de un eje de giro 15. Una segunda zona extrema del acumulador de energía 10 está montada en un punto de ataque 16, que está montado de forma móvil a lo largo de un husillo roscado 20 mediante un dispositivo de ajuste 17.

20 En el ejemplo de realización representado el husillo roscado 20 está dispuesto en una palanca intermedia 18 que puede pivotar alrededor de un eje de giro 19. Accionando un elemento de control 17a, preferentemente montado de forma giratoria, del dispositivo de ajuste 17 se puede mover el punto de aplicación 16 a lo largo del husillo roscado 20, aumentando la distancia entre el punto de aplicación 16 y el eje de giro 19 de la palanca intermedia 18 y, con ello, el par del acumulador de energía 10 ejercido sobre el mecanismo de palanca 5 es ajustable.

25 El elemento de control 17a del dispositivo de ajuste 17 está orientado hacia la pieza de mueble móvil 3 en estado montado del herraje de mueble 4 y está dispuesto en una zona delantera de una carcasa 9 del herraje de mueble 4.

30 Como es de por sí conocido, el mecanismo de palanca 5 se puede bloquear de forma liberable con un elemento de herraje 22 que se fija a la pieza de mueble móvil 3.

35 El mecanismo de palanca 5 presenta al menos una palanca 5a que está montada de forma giratoria alrededor de un eje de articulación 21a, presentando la al menos una palanca 5a al menos una abertura 23, en particular cilíndrica (Figuras 3a-3d), en donde está dispuesto con holgura el eje de articulación 21a. En el ejemplo de realización mostrado, el mecanismo de palanca 5 presenta varias palancas 5a, 5b, 5c, 5d para mover la pieza de mueble móvil 3, estando unidas las palancas 5a, 5b, 5c, 5d entre sí de forma articulada mediante ejes de articulación 21a, 21b, 21c.

40 La Figura 3b muestra la disposición de un eje de articulación 21a dentro de una abertura cilíndrica 23 de una palanca 5a según el estado de la técnica. El eje de articulación 21a se encuentra bajo la influencia del acumulador de energía 10 en un primer punto de contacto de la abertura 23.

45 Cuando se supera una posición de punto muerto del mecanismo de palanca 5, se produce un cambio en la dirección de la fuerza del acumulador de fuerza 10 ejercida sobre el mecanismo de palanca 5, es decir, dentro de un rango de cierre entre la posición completamente cerrada y la posición de punto muerto del mecanismo de palanca 5, se ejerce una fuerza de cierre mediante el acumulador de fuerza 10 sobre el mecanismo de palanca 5. Por el contrario, dentro de una zona de apertura entre la posición de punto muerto y la posición completamente abierta del mecanismo de palanca 5, el acumulador de energía 10 ejerce una fuerza de apertura sobre el mecanismo de palanca 5.

50 Este cambio en la dirección de la fuerza del resorte hace que el eje de articulación 21a, como se muestra en la Figura 3b, salte bruscamente desde el primer punto de contacto 24a dentro de la abertura 23 de la palanca 5a a un segundo punto de contacto 24b (ilustración de la derecha de la Figura 3b). Esto conduce a un comportamiento de movimiento indefinido del mecanismo de palanca 5 en la zona de la posición de punto muerto. Además, el salto del eje de articulación 21a desde el primer punto de contacto 24a al segundo punto de contacto 24b está asociado a formaciones de ruido no deseadas.

55 La Figura 3c muestra asimismo una forma de realización según el estado de la técnica, a saber, según el documento WO 2017/143379 A1 ya mencionado en la introducción de la descripción. En el caso de este estado de la técnica, el eje de articulación 21a es presionado de forma estacionaria contra el punto de contacto 24a de la abertura 23 mediante una palanca elástica con una fuerza correspondientemente grande, con lo que se impide que el eje de articulación 21a salte bruscamente dentro de la abertura 23 de la palanca 5a del segundo punto de contacto 24b. La desventaja de esto es que aumenta la fricción entre el eje de articulación 21a y el contorno de contacto de la abertura 23. Por lo tanto, para mover el herraje de mueble 4 se necesitan fuerzas manuales correspondientemente elevadas.

La Figura 3d muestra esquemáticamente el principio básico de la presente invención. En lugar de fijar el eje de articulación 21a de forma estacionaria en un punto de contacto 24a mediante la fuerza del resorte según el estado de la técnica de la Figura 3c, el eje de articulación 21a (es decir, un perno preferiblemente cilíndrico del eje de articulación 21a) según la Figura 3d se solicita con una fuerza en una dirección transversal a una línea de conexión imaginaria 26 de los dos puntos de contacto 24a, 24b en la abertura 23 de la palanca 5a. El resultado de esto es que cuando la fuerza del acumulador de energía 10 cambia de dirección, el eje de articulación 21a se desplaza a lo largo de un contorno de contacto 24c, que conecta entre sí el primer punto de contacto 24a y el segundo punto de contacto 24b, bajo la influencia del acumulador de energía 10 y una fuerza del elemento de resorte 25 se conduce de manera deslizante a lo largo del contorno de contacto 24c arqueado de la abertura 23.

Por consiguiente, aunque el eje de articulación 21a se puede mover dentro de la abertura 23 de la palanca 5a entre los dos puntos de contacto 5a, 5b, este movimiento se produce, no obstante, en contacto deslizante con el contorno de contacto 24c. De esta manera se evitan eficazmente saltos bruscos del eje de articulación 21a dentro de la abertura 23 y, con ello, la generación de ruido asociada. La fuerza del elemento elástico 25 puede dimensionarse relativamente pequeña, con lo que la fricción entre el eje de articulación 21a y el contorno de contacto 24c puede mantenerse dentro de un rango tolerable.

La Figura 4a muestra el herraje para muebles 4 en forma del accionamiento de mueble 4a en una vista lateral, encontrándose el mecanismo de palanca 5 en una posición máximamente abierta con respecto a la carcasa 9 del herraje de mueble 4.

La posición de apertura máxima del mecanismo de palanca 5 puede limitarse mediante un dispositivo limitador 28 con una rueda de ajuste 28a montada de forma giratoria. De esta manera se pueden evitar colisiones entre la pieza de mueble móvil 3 y el techo.

El mecanismo de palanca 5 presenta al menos una palanca 5a, que está montada de manera pivotante alrededor de un eje de articulación 21a. En el ejemplo de realización mostrado están previstas varias palancas 5a, 5b, 5c, 5d, que están unidas entre sí de forma articulada a través de ejes de articulación 21a, 21b, 21c. El eje de articulación 21a puede estar sometido a una fuerza transversal mediante un elemento elástico 25, por ejemplo, un muelle perfilado de acero. El elemento elástico 25 puede apoyarse en al menos un tope 27a, 27b, de modo que se pueda aplicar una fuerza suficientemente grande sobre el eje de articulación 21a.

El mecanismo de palanca 5 puede presentar al menos cinco, preferentemente al menos siete ejes de articulación 21a, 21b, 21c.

La al menos una palanca 5a está unida con al menos una segunda palanca 5b del mecanismo de palanca 5 a través del eje de articulación 21a, pudiendo cambiarse la posición relativa de ambas palancas 5a, 5b durante un movimiento oscilante.

En la figura mostrada, la al menos una segunda palanca 5b está conectada de manera pivotante a al menos una tercera palanca 5c del mecanismo de palanca 5 a través de otro eje de articulación 21b. Preferiblemente, está previsto que el al menos un elemento elástico 25 ejerza tanto una fuerza sobre el eje de articulación 21a, que conecta la al menos una palanca 5a con la al menos una segunda palanca 5b, como una fuerza sobre el otro eje de articulación 21b.

El mecanismo de palanca 5 puede presentar una configuración de palanca dispuesta en forma de paralelogramo, siendo la al menos una palanca 5a parte de la configuración de palanca. El elemento elástico 25 puede actuar entre dos ejes de articulación 21a, 21b de la configuración de palanca. Esto tiene la ventaja de que con un único elemento elástico 25 se pueden someter al menos dos ejes de articulación 21a, 21b a una fuerza transversal.

La al menos una segunda palanca 5b está conectada de manera pivotante a al menos una tercera palanca 5c del mecanismo de palanca 5 a través de otro eje de articulación 21b. Preferentemente está previsto que el elemento elástico 25 ejerza tanto una fuerza sobre el eje de articulación 21a, que une la al menos una palanca 5a con la al menos una segunda palanca 5b, como una fuerza sobre el otro eje de articulación 21b.

La Figura 4b muestra la zona enmarcada en la Figura 4a en una vista ampliada. Se puede reconocer que el elemento de resorte 25 apoyado en los topes 27a, 27b ejerce una primera fuerza F1 tanto en el primer eje de articulación 21a como una segunda fuerza F2 en el segundo eje de articulación 21b.

Según una forma de realización preferida está previsto que el al menos un elemento elástico 25 rodee parcialmente al menos un eje de articulación 21a, 21b y/o presione contra un borde periférico del eje de articulación 21a, 21b.

El elemento elástico 25 puede apoyarse en al menos un tope 27a, 27b. El tope 27a, 27b puede tener forma de perno o estar configurado como un nervio de una palanca 5a, 5b, 5c, 5d del mecanismo de palanca 5.

Según un ejemplo de realización de la invención puede estar previsto que el al menos un elemento elástico 25

- 5
- sea al menos parcialmente curvado, y/o
  - esté diseñado, al menos parcialmente, para ser elásticamente deformable, y/o
  - esté diseñado como un resorte moldeado y/o
  - se componga de metal y/o
  - sea eficaz entre al menos dos ejes de articulación 21a, 21b, 21c del mecanismo de palanca 5.

10 La Figura 5 muestra una vista en despiece ordenado del mecanismo de palanca 5 con un elemento de resorte 25 para aplicar fuerza a al menos un eje de articulación 21a, 21b, 21c, 21d, 21e, 21f. El mecanismo de palanca 5 puede comprender varias palancas 5a, 5b, 5c, 5d que están unidas entre sí de forma articulada y que están montadas de forma pivotante alrededor de los ejes de articulación 21a, 21b, 21c, 21d, 21e, 21f. A través del elemento elástico 25 y los topes 27a, 27b se puede ejercer una fuerza F1, F2 tanto sobre el eje de articulación 21a como sobre el eje de articulación 21b.

15 Sin embargo, también es posible aplicar una fuerza a dos o más ejes de articulación 21a, 21b, 21c, 21d, 21e, 21f usando un único elemento de resorte 25. Esto puede realizarse, por ejemplo, mediante un elemento elástico 25 en forma de un clip elástico, que presiona simultáneamente varios ejes de articulación 21a, 21b, 21c, 21d, 21e, 21f.

20 La Figura 6a muestra una vista lateral del herraje de mueble 4 configurado como accionamiento de mueble 4a con un elemento elástico 25 ligeramente modificado. A diferencia del ejemplo de realización descrito anteriormente, el elemento elástico 25 está montado de forma pivotante alrededor de un eje de articulación 21a, 21b, 21c, 21d, 21e, 21f, rodeando el elemento elástico 25 completamente el eje de articulación 21a, 21b, 21c, 21d, 21e, 21f.

25 En el ejemplo de realización mostrado, el elemento de resorte 25 está montado de forma giratoria alrededor del primer eje de articulación 21a, se apoya con una zona central en un tope 27c de la palanca 5b configurado como nervio y presiona con un extremo libre contra un borde periférico del segundo eje de articulación 21b.

30 La Figura 6b muestra el mecanismo de palanca 5 del herraje de mueble 4 mostrado en la Figura 6a en una vista en despiece ordenado. Se puede reconocer el elemento elástico 25, que puede pivotar alrededor del eje de articulación 21a y puede apoyarse en un tope 27c de la palanca 5b y presionarse contra el eje de articulación 21b.

REIVINDICACIONES

- 5 1. Herraje de mueble (4) para el montaje móvil de al menos una pieza de mueble (3) en una carcasa de mueble (2), que comprende:
- un mecanismo de palanca (5) para mover la al menos una pieza de mueble (3), comprendiendo el mecanismo de palanca (5) al menos una palanca (5a) montada de forma pivotante alrededor de un eje de articulación (21a), en donde la al menos una palanca (5a) presenta al menos una abertura (23), en particular cilíndrica, en donde está dispuesto con holgura el eje de articulación (21a),
  - al menos un acumulador de energía (10), que comprende preferiblemente un dispositivo de resorte, para aplicar una fuerza al mecanismo de palanca (5), en donde el al menos un eje de articulación (21a), en el caso de un movimiento oscilante de la al menos una palanca (5a), se puede mover desde una primera ubicación de soporte (24a) dentro de al menos una abertura (23) a una segunda ubicación de soporte (24b) en la al menos una abertura (23) bajo la influencia de al menos un acumulador de energía (10),
- 10 **caracterizado por que** está previsto al menos un elemento elástico (25) que solicita al eje de articulación (21a) con una fuerza (F1, F2) al menos en una dirección que se extiende transversalmente a una línea de conexión teórica (26) de las dos ubicaciones de soporte (24a, 24b) de al menos un eje de articulación (21a) en la al menos una
- 15 **abertura (23) de al menos una palanca (5a).**
- 20 2. Herraje de mueble (4) según la reivindicación 1, **caracterizado por que** el mecanismo de palanca (5) presenta una posición de punto muerto, en la que donde el mecanismo de palanca (5) no está solicitado ni en una dirección de cierre ni en una dirección de apertura por el al menos un acumulador de fuerza(10), en donde el al menos un eje de articulación (21a) se puede mover desde la primera ubicación de soporte (24a) a la segunda ubicación de soporte (24b) cuando se excede la posición del punto muerto.
- 25 3. Herraje de mueble (4) según la reivindicación 1 o 2, **caracterizado por que** la abertura (23) de la al menos una palanca (5a) incluye un contorno de soporte (24c) que conecta entre sí la primera ubicación de soporte (24a) y la segunda ubicación de soporte (24b), en donde el eje de articulación (21a), en el caso de un movimiento oscilante de la al menos una palanca (5a) está conducido de forma deslizante a lo largo del contorno de soporte (24c) bajo la influencia del al menos un elemento acumulador de fuerza (10) y del al menos un elemento elástico (25).
- 30 4. Herraje de mueble (4) según una de las reivindicaciones 1 a 3, **caracterizado por que** el mecanismo de palanca (5) incluye al menos una configuración de palanca dispuesta en forma de paralelogramo, en donde la al menos una palanca (5a) es parte de la configuración de palanca, preferiblemente en donde el al menos un elemento de resorte (25) es operativo entre dos ejes de articulación (21a, 21b) de la configuración de palanca.
- 35 5. Herraje de mueble (4) según una de las reivindicaciones 1 a 4, **caracterizado por que** la al menos una palanca (5a) está conectada a al menos una segunda palanca (5b) del mecanismo de palanca (5) a través del eje de articulación (21a), pudiendo modificarse una posición relativa de las dos palancas (5a, 5b). tras un movimiento oscilante.
- 40 6. Herraje de mueble (4) según la reivindicación 5, **caracterizado por que** la al menos una segunda palanca (5b) está conectada de manera pivotante a al menos una tercera palanca (5c) del mecanismo de palanca (5) a través de un eje de articulación (21b) adicional, preferiblemente en donde el al menos un elemento de resorte (25) ejerce una fuerza (F1) al eje de articulación (21a) que conecta la al menos una palanca (5a) a la al menos una segunda palanca (5b), así como una fuerza (F2) al eje de articulación (21b) adicional.
- 45 7. Herraje de mueble (4) según una de las reivindicaciones 1 a 6, **caracterizado por que** el al menos un elemento de resorte (25) rodea, al menos parcialmente, el eje de articulación (21a) y/o presiona contra un borde periférico del eje de articulación (21a, 21b).
- 50 8. Herraje de mueble (4) según una de las reivindicaciones 1 a 7, **caracterizado por que** el al menos un elemento de resorte (25) puede apoyarse en al menos un tope (27a, 27b, 27c), preferiblemente en donde el al menos un tope (27a, 27b, 27c) tiene forma de perno o está configurado como un nervio de una palanca (5a, 5b, 5c, 5d) del mecanismo de palanca (5).
- 55 9. Herraje de mueble (4) según una de las reivindicaciones 1 a 8, **caracterizado por que** el al menos un elemento de resorte (25)
- 60 **de resorte (25)**
- está configurado de forma curvada al menos por zonas, y/o
  - está configurado de forma elásticamente deformable al menos por zonas, y/o
  - está configurado como resorte elástico, y/o
  - se compone de metal, y/o
  - está operativo entre al menos dos ejes de articulación (21a, 21b, 21c) del mecanismo de palanca (5).
- 65

10. Herraje de mueble (4) según una de las reivindicaciones 1 a 9, **caracterizado por que** el mecanismo de palanca (5) presenta al menos cinco, preferiblemente al menos siete, ejes de articulación (21a, 21b, 21c, 21d, 21e, 21f).
- 5 11. Herraje de mueble (4) según una de las reivindicaciones 1 a 10, **caracterizado por que** el herraje de mueble (4) presenta al menos un dispositivo de ajuste (17) para ajustar una fuerza del acumulador de fuerza (10) al mecanismo de palanca (5), preferiblemente en donde el dispositivo de ajuste (17)
- 10 - presenta un elemento de mando (17a), preferiblemente giratorio, en donde una fuerza del acumulador de fuerza (10) al mecanismo de palanca (5) se puede ajustar mediante un accionamiento del elemento de mando (17a), y/o
- presenta una porción roscada (20), en donde una ubicación de acoplamiento (16) del acumulador de fuerza (10) a lo largo de la porción roscada (20) es ajustable mediante un accionamiento del dispositivo de ajuste (17), y/o
- 15 - un elemento de mando (17a) del dispositivo de ajuste (17), en estado montado del herraje de mueble (4), está orientado hacia la pieza de mueble móvil (3) y está dispuesto en una zona delantera de la carcasa (9) del herraje de mueble (4).
12. Herraje de mueble (4) según una de las reivindicaciones 1 a 11, **caracterizado por que** el herraje de mueble (4) presenta una carcasa (9) configurada para insertarse o integrarse dentro de un panel de mueble (6) de un cuerpo de mueble (2).
- 20 13. Mueble (1) con un cuerpo de mueble (2), una pieza de mueble móvil (3) con respecto al cuerpo de mueble (2), preferiblemente una trampilla de mueble (3a) configurada para elevarse con respecto al cuerpo de mueble (1) y con un herraje de mueble (4) según una de las reivindicaciones 1 a 12, para mover la pieza de mueble móvil (3).
- 25

Fig. 1a

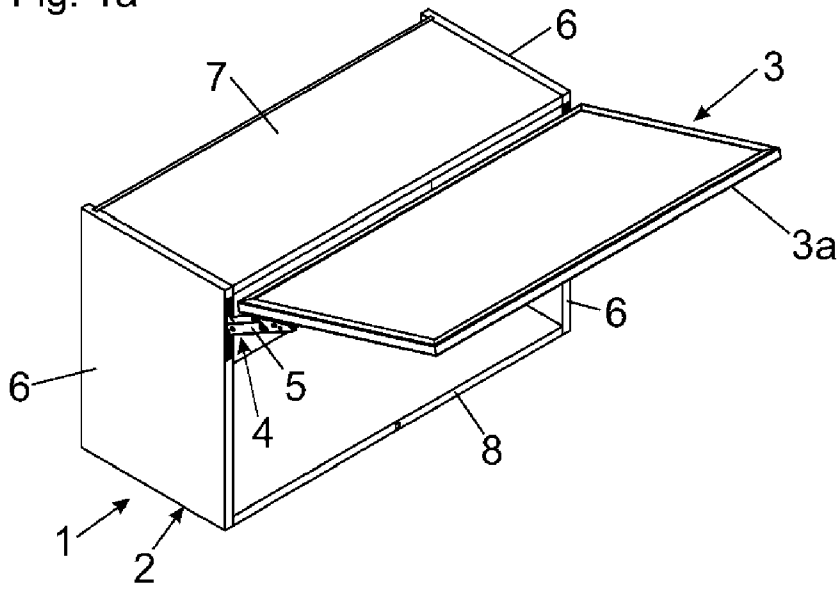


Fig. 1b

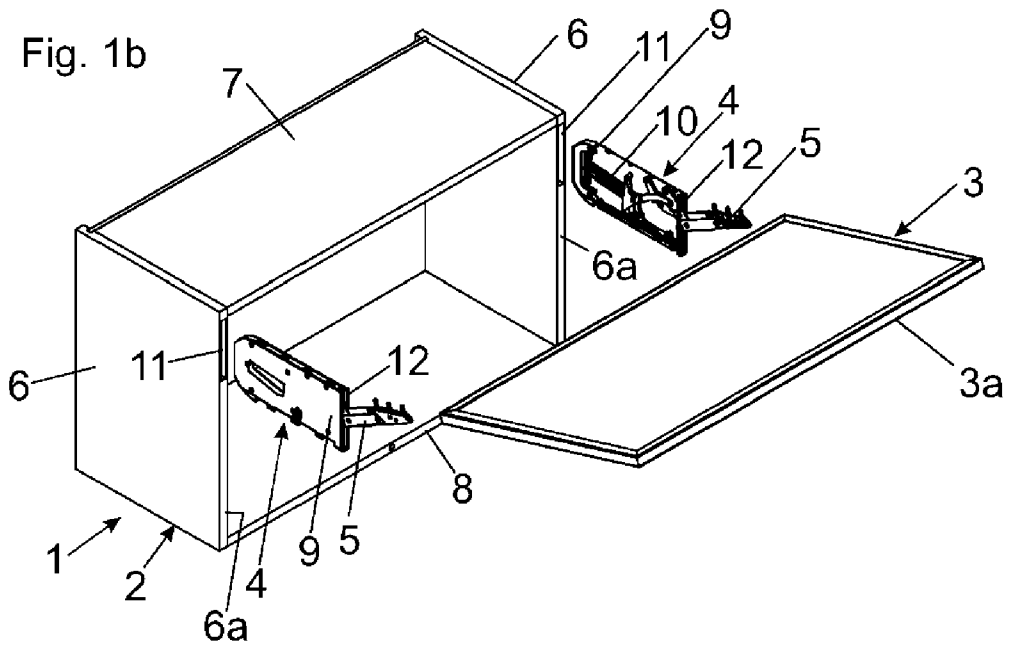
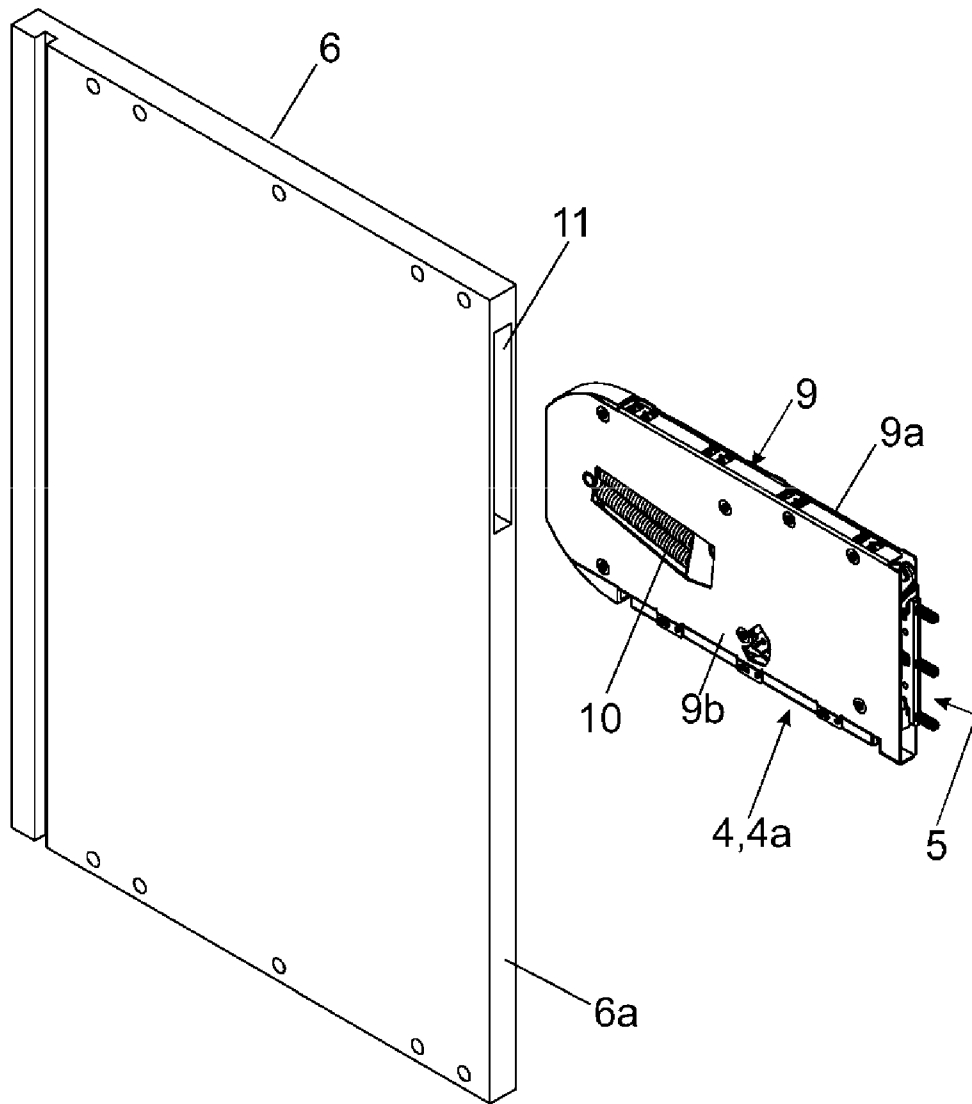
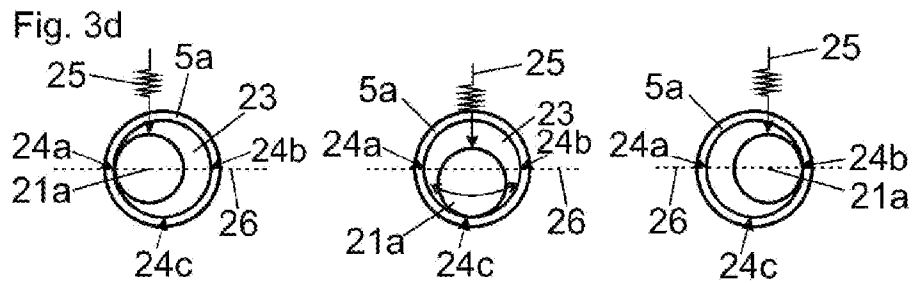
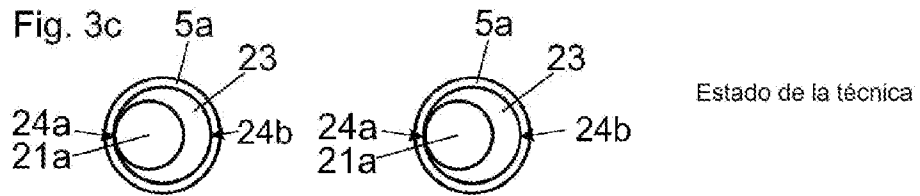
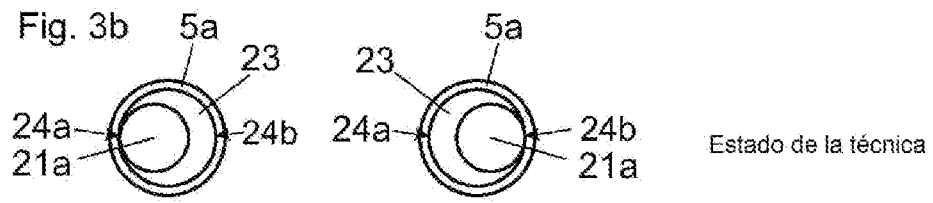
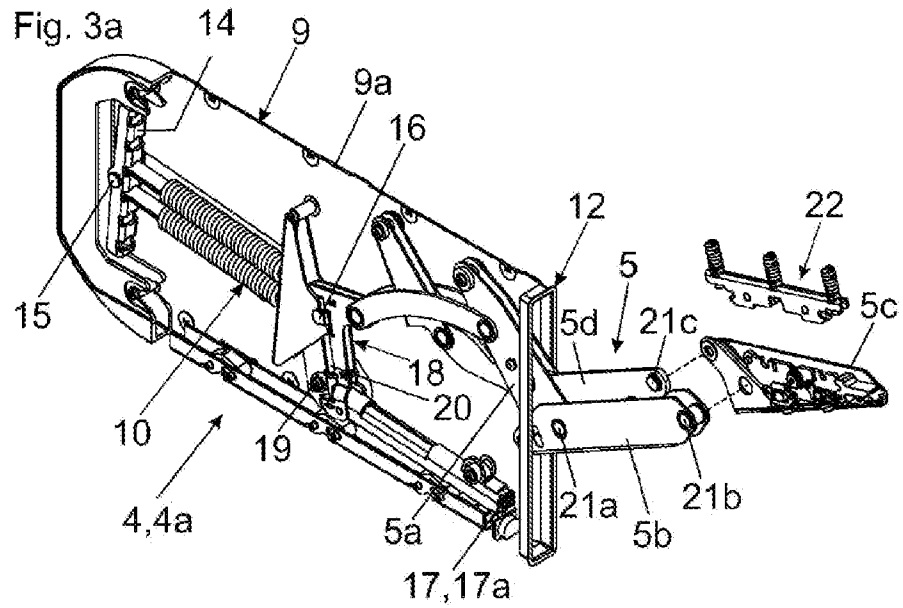


Fig. 2





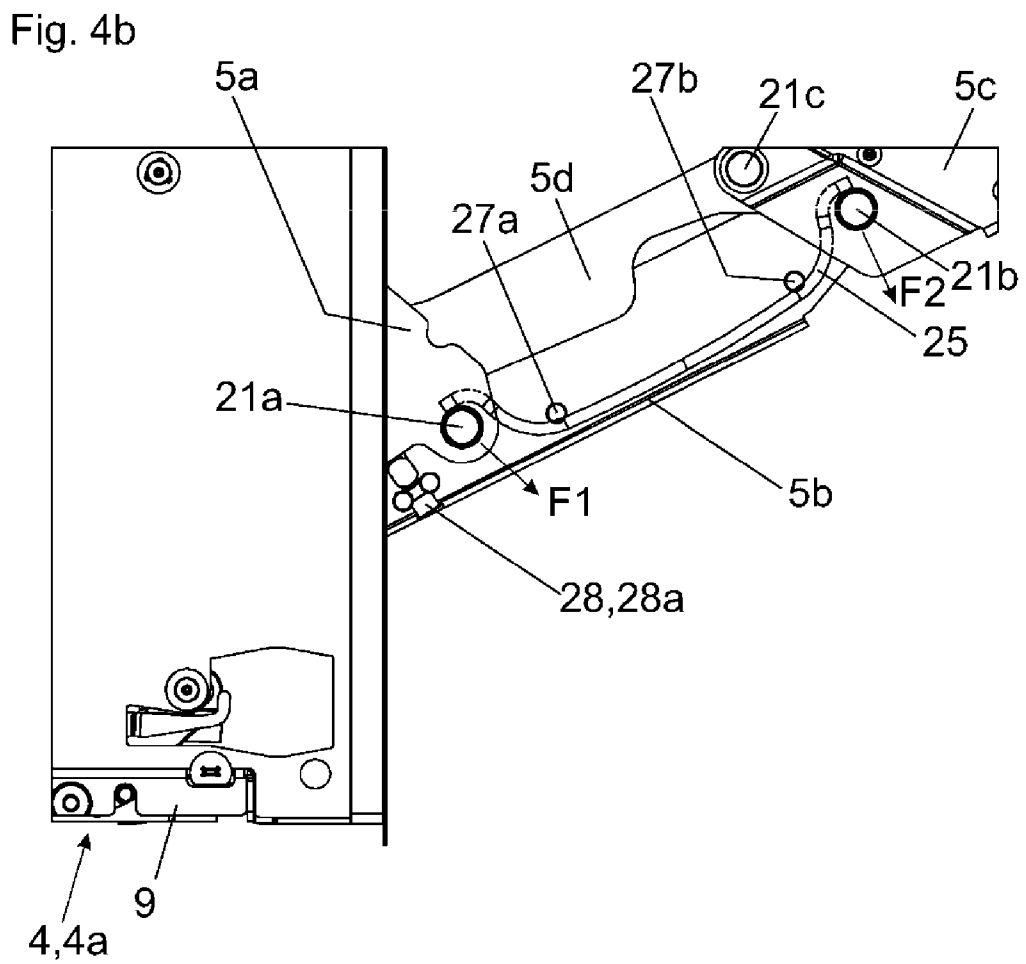
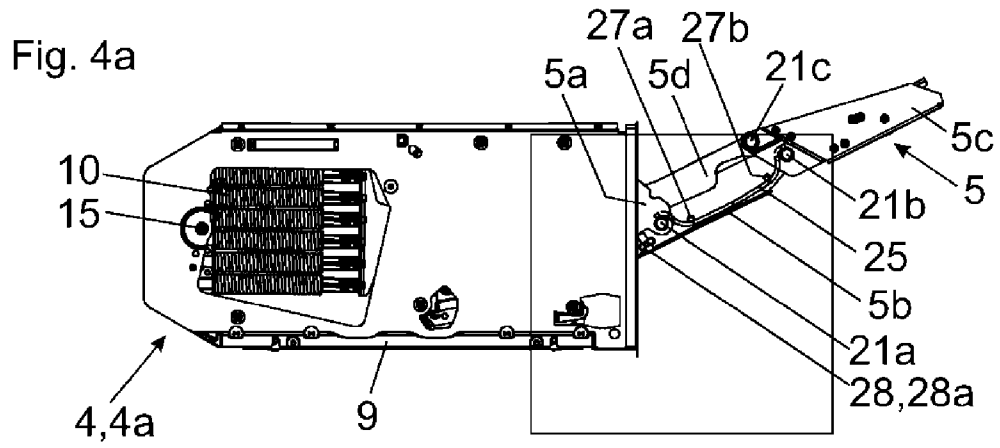


Fig. 5

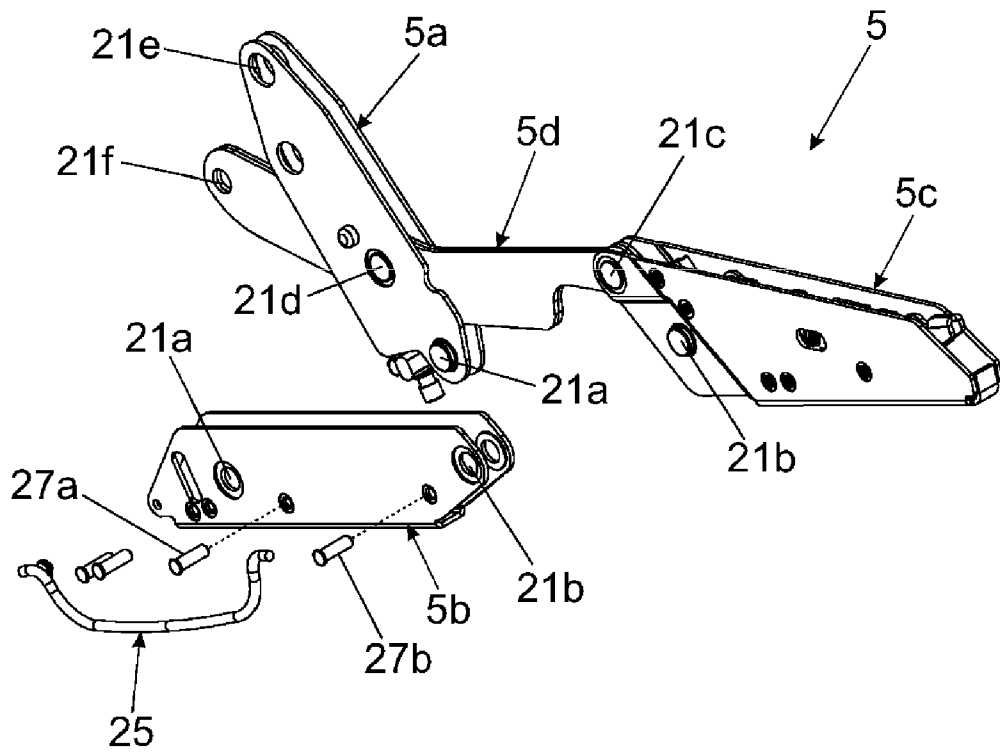


Fig. 6a

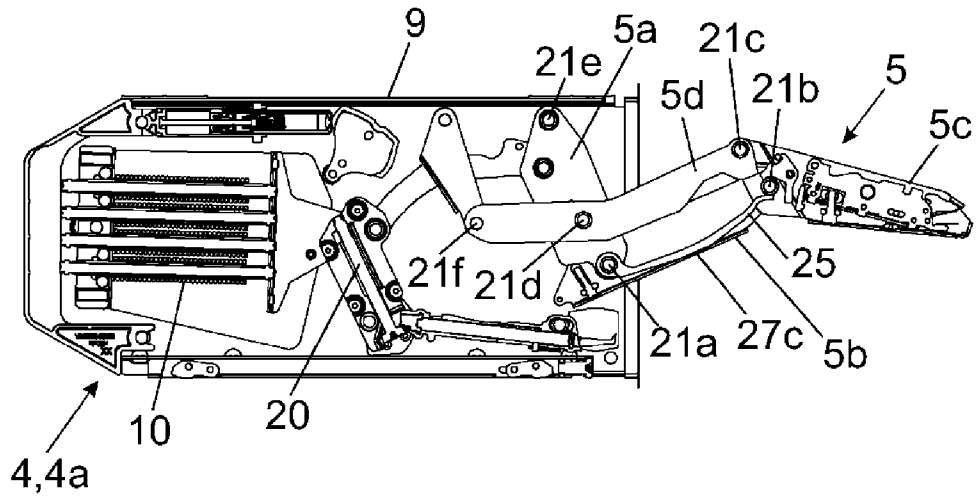


Fig. 6b

