



(12) 实用新型专利

(10) 授权公告号 CN 202951230 U

(45) 授权公告日 2013. 05. 29

(21) 申请号 201220684656. 6

(22) 申请日 2012. 12. 12

(73) 专利权人 蓝帽子(厦门)文化传播有限公司
地址 361000 福建省厦门市思明区湖滨南路
328 号亿宝大厦 16A 室

(72) 发明人 陈肖东

(74) 专利代理机构 厦门市首创君合专利事务所
有限公司 35204

代理人 连耀忠

(51) Int. Cl.

A63F 7/02 (2006. 01)

A63H 33/00 (2006. 01)

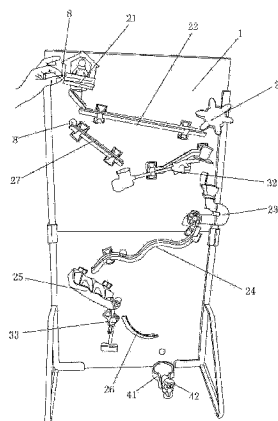
权利要求书1页 说明书4页 附图4页

(54) 实用新型名称

一种 DIY 轨道娱乐装置

(57) 摘要

本实用新型公开了一种 DIY 轨道娱乐装置,包括一安装板、若干具有相同形状或不相同形状的导轨和一球体,各导轨分别与安装板呈可拆卸式相配合,且该安装板具有一供各导轨任意分布的表面,以使各导轨可在安装板的表面拼接出各种用于供所述球体滚动的轨道。本实用新型采用上述结构后,玩家可以将各导轨在安装板的表面上 DIY 出具有任意形状或造型的轨道,因而,本实用新型与现有技术的轨道类玩具相比,其各导轨拼接出的轨道形状或造型呈多样化,极具趣味性,可以大大提高玩家的玩耍兴趣,并有利于培养玩家的动手能力和思维能力。



1. 一种DIY轨道娱乐装置,其特征在于:包括一安装板、若干具有相同形状或不相同形状的导轨和一球体,各导轨分别与安装板呈可拆卸式相配合,且该安装板具有一供各导轨任意分布的表面,以使各导轨可在安装板的表面拼接出各种用于供所述球体滚动的轨道。

2. 根据权利要求1所述的DIY轨道娱乐装置,其特征在于:还包括若干可绕自身转轴转动的杠杆桥接件,该杠杆桥接件呈可拆卸式地安装于所述安装板,且该各杠杆桥接件分别与所述导轨或其余杠杆桥接件相对接配合,形成用于供所述球体滚动的轨道。

3. 根据权利要求1或2所述的DIY轨道娱乐装置,其特征在于:还包括一接球装置,该接球装置配合于所述各导轨所拼接形成的轨道的落球处。

4. 根据权利要求1所述的DIY轨道娱乐装置,其特征在于:所述安装板为表面设有绒毛的板体,还包括若干魔术贴和/或若干装有魔术贴的挂钩,所述若干导轨分别通过魔术贴和/或装有魔术贴的挂钩安装于所述安装板的表面。

5. 根据权利要求2所述的DIY轨道娱乐装置,其特征在于:所述安装板为表面设有绒毛的板体,还包括若干魔术贴和/或若干装有魔术贴的挂钩,所述若干导轨及若干杠杆桥接件分别通过魔术贴和/或装有魔术贴的挂钩安装于所述安装板的表面。

6. 根据权利要求2所述的DIY轨道娱乐装置,其特征在于:所述安装板为一磁性板,还包括若干与所述安装板呈磁性相吸的磁性元件和/或若干装有与所述安装板呈磁性相吸的磁性元件的挂钩,所述若干导轨及若干杠杆桥接件分别通过磁性元件和/或装有磁性元件的挂钩安装于所述安装板的表面。

7. 根据权利要求2所述的DIY轨道娱乐装置,其特征在于:所述安装板的表面布满插孔,还包括若干插杆和/或若干装有插杆的挂钩,各插杆分别与所述安装板表面的插孔形成插接配合;所述若干导轨即若干杠杆桥接件分别通过插杆和/或装有插杆的挂钩安装于所述安装板的表面。

8. 根据权利要求3所述的DIY轨道娱乐装置,其特征在于:所述接球装置包括一接球盘和一弹起件,该接球盘装有一受所述球体压力作用可开启的触控开关和一与触控开关相联动的弹起机构;弹起件配合于弹起机构上,以受弹起机构作用作弹起动作。

9. 根据权利要求1所述的DIY轨道娱乐装置,其特征在于:还包括一安装支架,所述安装板安装于该安装支架。

10. 根据权利要求9所述的DIY轨道娱乐装置,其特征在于:所述安装支架具有底部支撑架和向上延伸的两夹持杆,所述安装板夹持固定于该两夹持杆之间。

一种 DIY 轨道娱乐装置

技术领域

[0001] 本实用新型涉及一种玩具,特别是涉及一种 DIY 轨道娱乐装置。

背景技术

[0002] 目前,随着人们生活水平的显著提高,儿童玩耍用的玩具也不断提到推陈出新。在各式各样的儿童玩具中,一种轨道类玩具尤受儿童喜欢。现有技术的这种轨道类玩具主要分两种,一种包含拼接用导轨和支撑体,即利用支撑体为各导轨提供支撑,使各导轨可以在支撑体上沿既定路径相互拼接,另一种是没有提供支撑体,完全依靠导轨自身的空间结构拼接成一轨道。然而,现有技术的这种轨道类玩具存在如下不足之处:其导轨拼接出的轨道形状或造型一般是固定的或既定的几种情况,而不能根据玩家的自身想法进行任意改变,因而其缺乏趣味性,难以保持或提高玩家的玩耍兴趣。

实用新型内容

[0003] 本实用新型的目的在于克服现有技术之不足,提供一种 DIY 轨道娱乐装置,其能够供玩家自己组装出各种轨道,充满趣味性,可以大大提高玩家的玩耍兴趣。

[0004] 本实用新型解决其技术问题所采用的技术方案是:一种 DIY 轨道娱乐装置,包括一安装板、若干具有相同形状或不相同形状的导轨和一球体,各导轨分别与安装板呈可拆卸式相配合,且该安装板具有一供各导轨任意分布的表面,以使各导轨可在安装板的表面拼接出各种用于供所述球体滚动的轨道。

[0005] 还包括若干可绕自身转轴转动的杠杆桥接件,该杠杆桥接件呈可拆卸式地安装于所述安装板,且该各杠杆桥接件分别与所述导轨或其余杠杆桥接件相对接配合,形成用于供所述球体滚动的轨道。

[0006] 还包括一接球装置,该接球装置配合于所述各导轨所拼接形成的轨道的落球处。

[0007] 所述安装板为表面设有绒毛的板体,还包括若干魔术贴和/或若干装有魔术贴的挂钩,所述若干导轨分别通过魔术贴和/或装有魔术贴的挂钩安装于所述安装板的表面。

[0008] 所述安装板为表面设有绒毛的板体,还包括若干魔术贴和/或若干装有魔术贴的挂钩,所述若干导轨及若干杠杆桥接件分别通过魔术贴和/或装有魔术贴的挂钩安装于所述安装板的表面。

[0009] 所述安装板为一磁性板,还包括若干与所述安装板呈磁性相吸的磁性元件和/或若干装有与所述安装板呈磁性相吸的磁性元件的挂钩,所述若干导轨及若干杠杆桥接件分别通过磁性元件和/或装有磁性元件的挂钩安装于所述安装板的表面。

[0010] 所述安装板的表面布满插孔,还包括若干插杆和/或若干装有插杆的挂钩,各插杆分别与所述安装板表面的插孔形成插接配合;所述若干导轨即若干杠杆桥接件分别通过插杆和/或装有插杆的挂钩安装于所述安装板的表面。

[0011] 所述接球装置包括一接球盘和一弹起件,该接球盘装有一受所述球体压力作用可开启的触控开关和一与触控开关相联动的弹起机构;弹起件配合于弹起机构上,以受弹起

机构作用作弹起动作。

[0012] 还包括一安装支架,所述安装板安装于该安装支架。

[0013] 所述安装支架具有底部支撑架和向上延伸的两夹持杆,所述安装板夹持固定于该两夹持杆之间。

[0014] 本实用新型的有益效果是:

[0015] 1、由于其各导轨与安装板呈可拆卸式相配合,且其安装板具有一供各导轨任意分布的表面,使得玩家可以将各导轨在安装板的表面上DIY出具有任意形状或造型的轨道,因而,本实用新型与现有技术的轨道类玩具相比,其各导轨拼接出的轨道形状或造型呈多样化,极具趣味性,可以大大提高玩家的玩耍兴趣,并有利于培养玩家的动手能力和思维能力;

[0016] 2、由于还包括若干可绕自身转轴转动的杠杆桥接件,且杠杆桥接件与安装板呈可拆卸式相配合,并配合于两相邻导轨的对接端之间,用于将球体从前一导轨引入后一导轨,因而本实用新型可以利用杠杆桥接件进一步提高其趣味性;

[0017] 3、由于还包括一接球装置,且作为一种优选,该接球装置包括一接球盘和一弹起件,该接球盘装有一受球体压力作用可开启的触控开关和一与触控开关相联动的弹起机构;弹起件配合于弹起机构上,使得本实用新型可以在球体下落时,利用该球体触动弹起机构而将弹起件弹起,从而进一步提高本实用新型的趣味性;

[0018] 4、由于作为一种优选,本实用新型的安装板为表面设有绒毛的板体,并采用魔术贴和/或装有魔术贴的挂钩将各导轨和轨道桥接件安装于安装板的表面,使得本实用新型还具有拆装方便等特点。

[0019] 以下结合附图及实施例对本实用新型作进一步详细说明;但本实用新型的一种DIY轨道娱乐装置不局限于实施例。

附图说明

[0020] 图1是本实用新型的爆炸示意图;

[0021] 图2是本实用新型的组装示意图一;

[0022] 图3是本实用新型的组装示意图二;

[0023] 图4是本实用新型的组装示意图三;

[0024] 图5是本实用新型的组装示意图四;

[0025] 图6是本实用新型的动作示意图。

具体实施方式

[0026] 实施例,请参见图1所示,本实用新型的一种DIY轨道娱乐装置,包括一安装板1、若干具有不相同形状的导轨2和一球体8(如图6所示)。其中,这些导轨2包括直形导轨22、弧形导轨26、波浪形导轨24、拐弯型导轨25、烟囱型导轨23(该烟囱型导轨的顶端为一马桶造型)、房屋型导轨21等;各导轨分别与安装板1呈可拆卸式相配合,且该安装板1具有一供各导轨任意分布的表面,以使各导轨可在安装板1的表面拼接出各种用于供球体8滚动的轨道。

[0027] 作为一种优选,本实用新型还包括若干可绕自身转轴转动的杠杆桥接件3,这里,

本实用新型提供了三种不同造型的杠杆桥接件,分别为风车型杠杆桥接件 31、马桶塞型杠杆桥接件 33(马桶塞处于一端,另一端为锤子造型,两者可绕其中心轴线转动)、靴子型杠杆桥接件 32(其一端为靴子造型,且该靴子底部设有开口,另一端为一接球板,两者可绕其中心轴线转动)。这三种杠杆桥接件同样与安装板 1 呈可拆卸式相配合,并分别与上述导轨 2 或其余杠杆桥接件相对接配合,形成用于供球体 8 滚动的轨道。

[0028] 作为一种优选,本实用新型还包括一接球装置 4,该接球装置 4 配合于各导轨所拼接形成的轨道的落球处。具体,该接球装置 4 包括一接球盘 41 和一弹起件 42(该弹起件为一只趴在火箭上的小猪造型),该接球盘 41 装有一受球体压力作用可开启的触控开关(图中未体现)和一与触控开关相联动的弹起机构(图中未体现,该弹起机构可采用现有技术中常用且具有弹起功能的机构来实现);弹起件 42 配合于弹起机构上,以受弹起机构作用作弹起动作。

[0029] 作为一种优选,上述安装板 1 为表面平整,并设有绒毛的板体,具体该安装板 1 为一硬纸板。本实用新型还包括若干魔术贴 5 和若干装有魔术贴的挂钩 6,上述各导轨 2 分别采用魔术贴 5 或装有魔术贴的挂钩 6 安装于安装板 1 的表面,具体本实用新型是在一部分导轨的背面直接安装魔术贴 5,如此,只需利用魔术贴 5 即可将这类导轨呈可拆卸式地装配于安装板 1 的表面;其余的导轨则可采用两个背面装有魔术贴的挂钩 6 来完成装配过程。上述各杠杆桥接件 3 分别直接采用魔术贴 5 安装于安装板 1 的表面,即各杠杆桥接件的背面分别装有魔术贴 5,因此,利用该魔术贴 5 即可使各杠杆桥接件与安装板 1 的表面实现可拆卸式相配合。这里,除了可以利用魔术贴使各导轨及杠杆桥接件分别与安装板 1 呈可拆卸式相配合外,还可以采用其它形式来实现,例如,使安装板为一磁性板,同时提供若干能够与安装板磁性相吸的磁性元件和/或若干装有与安装板的表面呈磁性相吸的挂钩,再利用该磁性元件和/或挂钩使各导轨和各杠杆桥接件分别与安装板实现可拆卸式相配合;或者,使安装板的表面布满许多个插孔,同时提供若干插杆和/或装有插杆的挂钩,并使各插杆与安装板的各插孔形成插接配合,如此,利用插杆和/或装有插杆的挂钩即可使各导轨和各杠杆桥接件分别与安装板实现可拆卸式相配合。

[0030] 作为一种优选,本实用新型还包括一安装支架 7,该安装支架 7 具有底部支撑架 71 和竖直向上延伸的两根夹持杆 72,上述安装板 1 夹持于该两夹持杆 72 之间。

[0031] 本实用新型的一种 DIY 轨道娱乐装置,如图 2-图 4 所示,对于背面直接装有魔术贴的导轨或杠杆桥接件,组装时,只需将其背面的魔术贴 5 贴附于安装板 1 表面上合适的位置即可;对于背面未装有魔术贴的导轨,则可利用挂钩 6 来实现:先将两个挂钩 6 背面安装的魔术贴贴附于安装板表面上合适的位置,使该两个挂钩 6 间隔合适的距离,再将相应的导轨搭架于该两个挂钩,或者,先将导轨搭架于两挂钩 6 上,再将该两挂钩 6 利用其背面的魔术贴贴附于安装板 1 表面上合适的位置。

[0032] 本实用新型的一种 DIY 轨道娱乐装置,玩家可以将各导轨在安装板 1 的表面上 DIY 出具有任意形状或造型的轨道。例如,如图 5、图 6 所示,本实用新型的一种 DIY 轨道娱乐装置可以这样组装:将房屋型导轨 21 倾斜安装于安装板 1 的顶端左侧,在该房屋型导轨 21 的下方倾斜安装一直形导轨 22,在该直形导轨 22 的右端安装风车型杠杆桥接件 31,在该直形导轨 22 的下方安装靴子型杠杆桥接件 32,并使该靴子型杠杆桥接件 32 的接球板于直形导轨 22 的右端下方与直形导轨 22 相对接;在该靴子型杠杆桥接件 32 的接球板下方顺次安装

烟囱型导轨 23 和一波浪形导轨 24, 在该波浪形导轨 24 的左端下方安装拐弯型导轨 25 ; 在拐弯型导轨 25 的右端下方依次安装马桶塞型杠杆桥接件 33 和弧形导轨 26 ; 在弧形导轨 26 的落球点的下方放置上述接球装置 4。玩耍时, 将球体 8 放入安装板 1 表面最顶端的房屋型导轨 21 内, 使其顺着直形导轨 22 滚至风车型杠杆桥接件 31 处, 该风车型杠杆桥接件 31 在球体 8 的推动下逆时针转动, 并将球体 8 送入靴子型杠杆桥接件 32 的接球板内, 靴子型杠杆桥接件 32 受球体重力作用发生顺时针转动, 从而将球体 8 送入烟囱型导轨 23 顶端的马桶造型内 ; 接着, 球体 8 又从烟囱型导轨 23 依次沿波浪形导轨 24、拐弯型导轨 25 滚入马桶塞型杠杆桥接件 33 的马桶塞内, 使马桶塞受球体 8 的重力作用顺时针转动而将球体 8 送入弧形导轨 26 内 ; 最后, 球体 8 从弧形导轨 26 的右端落入接球装置的接球盘 41 内, 并触发其触动开关, 使与触动开关相联动的弹起机构发生动作而将弹起件 42 弹起。由于该弹起件 42 为一只趴伏在火箭上的小猪造型, 因此, 当该小猪被弹起时, 如同小猪乘坐火箭向上空发射。此时, 也可以在该靴子型杠杆桥接件 32 的靴子上方倾斜安装另一直形导轨 27, 使球体 8 从该直形导轨 27 滚入靴子型杠杆桥接件 27 的靴子内, 再落入下方的波浪形导轨 24 内。

[0033] 本实用新型的一种 DIY 轨道娱乐装置, 其轨道的造型和玩耍方式不局限于上述实施例, 玩家可以根据自身想法 DIY 出其它更具趣味性和挑战性的轨道造型。

[0034] 上述实施例仅用来进一步说明本实用新型的一种 DIY 轨道娱乐装置, 但本实用新型并不局限于实施例, 凡是依据本实用新型的技术实质对以上实施例所作的任何简单修改、等同变化与修饰, 均落入本实用新型技术方案的保护范围内。

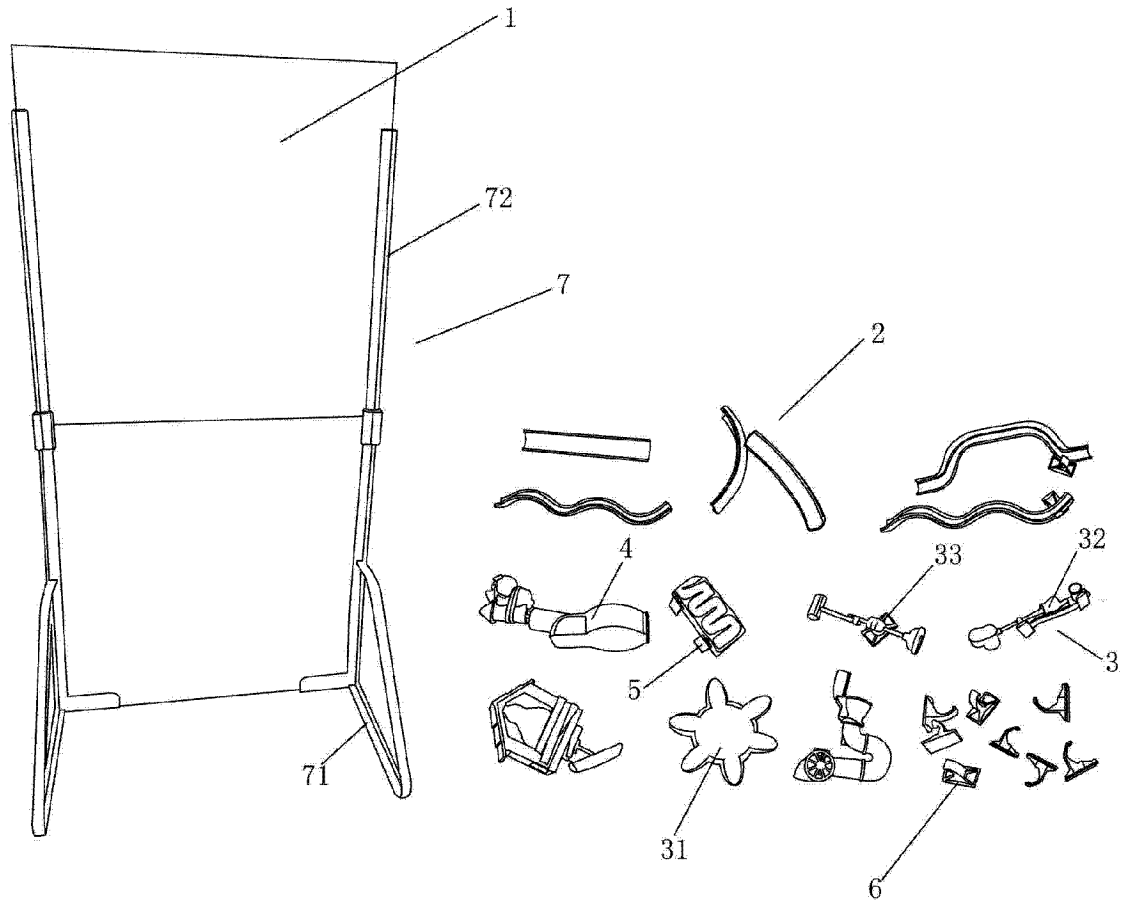


图 1

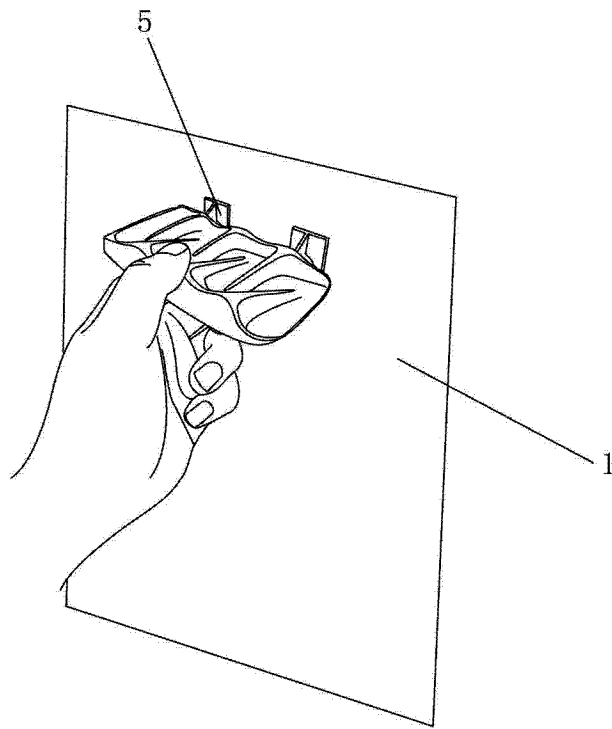


图 2

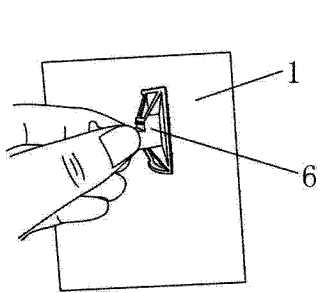


图 3

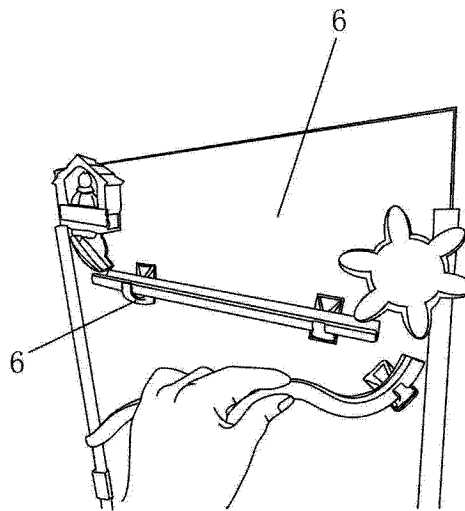


图 4

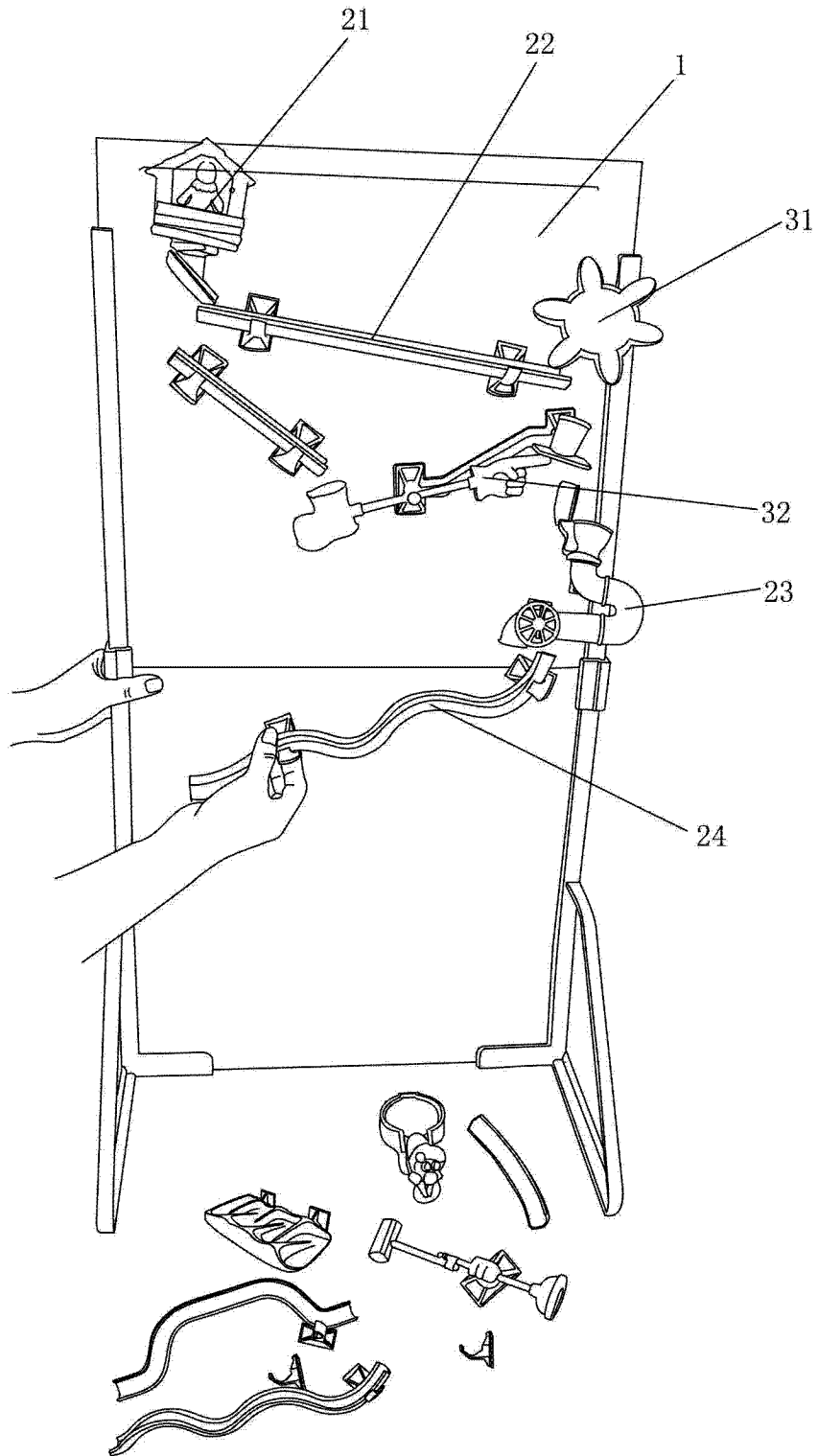


图 5

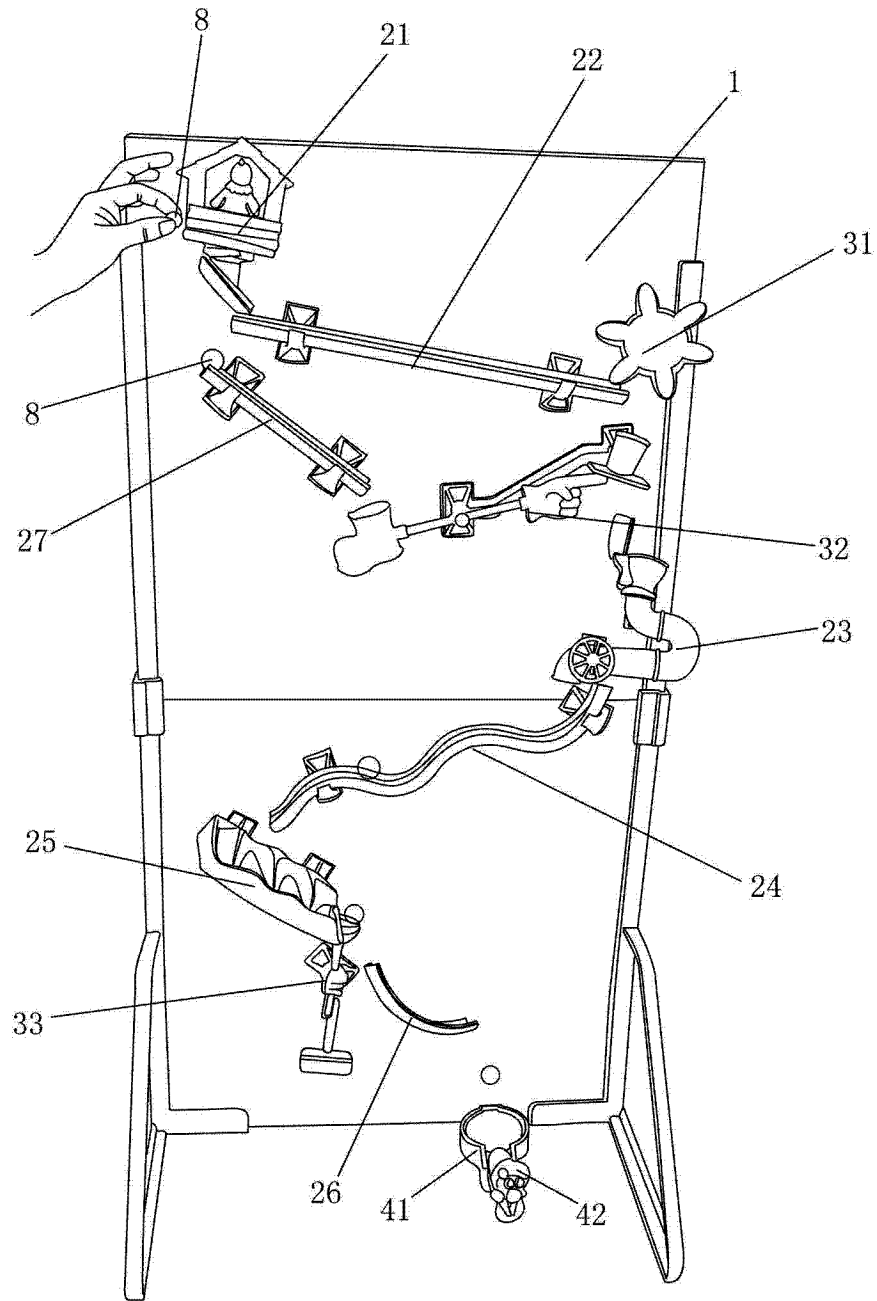


图 6