

ÖZET

MOBİL İLETİŞİM ŞEBEKELERİNDE ÇAĞRI TAŞIMA DOLANDIRICILIĞININ TESPİT EDİLMESİNİ SAĞLAYAN BİR SİSTEM VE YÖNTEM

5

Bu buluş, uluslararası GSM operatörleri arasında çağrı kurulumu gerçekleştirilirken, çağrıyı yurt içi bir operatöre kayıtlı bir SIM kart takılı olan SIM Box sistemine VoIP ile taşıyıp, yurt içi arama gerçekleştirerek aranılan aboneye bağlanan çağrı taşıma dolandırıcılıklarını (fraud) tespit eden bir sistem ve yöntem ile ilgilidir. Buluş konusu sistem (1); veri tabanı (2), HLR (3), çağrı başlatma modülü (4), çağrı karşılama modülü (5), MSC (6), uluslararası taşıyıcı (7) ve SIM Box tespit biriminden (8) oluşmaktadır.

15

İSTEMLER

1. Uluslararası gerçekleştirilen çağrılarda çağrı taşıma dolandırıcılığının tespit edilmesini sağlayan;

- 5
- test çağrısı başlatılmak üzere arayan ve aranan numaraları kayıt altında tutan en az bir veri tabanı (2),
 - şebekeye kayıtlı mobil numara bilgilerini içeren en az bir HLR (3)
 - veri tabanında yer alan arayan numaradan aranan numaraya anlaşmalı uluslararası operatör üzerinden çağrı başlatabilen çağrı başlatma modülü (4),
- 10
- aranan numaraya gelen çağrının yönlendirildiği en az bir çağrı karşılama modülü (5),
 - şebeke üzerinde başlatılan çağrıları ve şebekeye gelen çağrıları yönlendiren en az bir MSC (6),
- 15
- mobil operatör ile anlaşmalı uluslararası çağrıları karşılayan ve ileten en az bir uluslararası taşıyıcı (7) **içeren** ve
 - veri tabanından (2) aldığı aranan numaranın HLR (3) üzerinde yer alan T-CSI bilgisini alan ve MSC'nin (6) çağrıyı çağrı karşılama modülüne (5) yönlendirmesini sağlamak üzere güncelleyen, çağrı başlatma modülüne (4) arayan ve güncellenmiş aranan numara bilgilerini ileten, çağrı karşılama modülüne (5) gelen çağrının arayan numara bilgisini alan ve çağrı başlatma modülüne (4) ilettiği arayan numara bilgisi ile karşılaştıran en az bir SIM Box
- 20
- tespit birimi (8) ile **karakterize edilen** bir sistem (1).

25

2. Arayan numaradan aranan numaraya çağrı başlatma işlemini SIP kullanarak gerçekleştiren çağrı başlatma modülü (4) ile karakterize edilen İstem 1'deki gibi bir sistem (1).

3. Test araması yapılan aranan numaraya ait HLR (3) üzerinde bulunan ve SIM Box tespit birimi (8) tarafından güncellenen T-CSI bilgisine göre çağrıyı çağrı karşılama modülüne (5) yönlendiren MSC (6) ile karakterize edilen İstem 1'deki gibi bir sistem (1).
- 5
4. Çağrı başlatma modülüne (4) ilettiği ve çağrı karşılama modülünden (5) aldığı arayan numara bilgilerinin aynı olmaması durumunda çağrı karşılama modülüne (5) yönlendirilen çağrıya ait arayan numaranın yönlendirildiğini belirleyen ve çağrı karşılama biriminin (5) ilettiği arayan numara bilgisini dolandırıcılık (SIM Box) numarası olarak veri tabanına (2) ileten SIM Box tespit birimi (8) ile karakterize edilen İstem 1'deki gibi bir sistem (1).
- 10
5. Çağrı başlatma modülüne (4) ilettiği ve çağrı karşılama modülünden (5) aldığı arayan numara bilgilerinin karşılaştırmasını gerçekleştirdikten sonra HLR'ye (3) sorguda bulunarak aranan numaraya ait T-CSI bilgisini önceki değerine alan SIM Box tespit birimi (8) ile karakterize edilen İstem 1'deki gibi bir sistem (1).
- 15
6. Uluslararası çağrılarda çağrı taşıma dolandırıcılığının tespit edilmesini sağlayan;
- 20
- SIM Box tespit birimi (8) tarafından veri tabanından (2) test araması için arayan ve aranan numara bilgilerinin alınması (101),
 - SIM Box tespit birimi (8) tarafından aranan numaraya ait HLR (3) kayıtlarının alınması (102),
 - SIM Box tespit birimi (8) tarafından aranan numaraya ait T-CSI bilgisinin kayıt edilmesi ve aranan numaraya yeni bir T-CSI atanması (103),
 - SIM Box tespit birimi (8) tarafından arayan ve güncel aranan bilgilerinin çağrı başlatma modülüne (4) iletilmesi (104),
 - çağrı başlatma modülü (4) tarafından anlaşmalı yurtdışı şebeke üzerinden arayan numaradan aranan numaraya çağrı başlatılması (105),
- 25
- 30

- uluslararası taşıyıcı (7) tarafından başlatılan çağrının MSC'ye (6) yönlendirilmesi (106),
 - MSC (6) tarafından SIM Box tespit biriminin (8) atadığı T-CSI bilgisine sahip aranan numaraya başlatılan çağrının tespit edilmesi ve çağrı karşılama modülüne (5) yönlendirilmesi (107),
 - çağrı karşılama modülü (5) tarafından yönlendirilen çağrıya ait arayan numara bilgisinin SIM Box tespit birimine (8) iletilmesi (108),
 - SIM Box tespit birimi (8) tarafından çağrı başlatma modülüne (4) gönderilen ve çağrı karşılama modülü (5) tarafından iletilen arayan numara bilgilerinin karşılaştırılması (109),
 - karşılaştırma sonucunda arayan numaraların aynı olmadığı tespit edilirse, SIM Box tespit birimi (8) tarafından çağrı karşılama biriminin (5) ilettiği arayan numara bilgisinin dolandırıcılık (SIM Box) numarası olarak belirlenmesi ve veri tabanına (2) kayıt edilmesi (110),
 - SIM Box tespit birimi (8) tarafından HLR'ye (3) sorgu başlatılarak aranan numaraya ait T-CSI bilgisinin ilk haline döndürülmesi ve işlemin sonlandırılması (111)
- adımları ile karakterize edilen bir çağrı taşıma dolandırıcılığı tespit yöntemi (100).

20

25

TARİFNAME

MOBİL İLETİŞİM ŞEBEKELERİNDE ÇAĞRI TAŞIMA DOLANDIRICILIĞININ TESPİT EDİLMESİNİ SAĞLAYAN BİR SİSTEM VE YÖNTEM

5

Teknik Alan

Bu buluş, uluslararası GSM (Global System for Mobile Communications - Mobil İletişim için Küresel Sistem) operatörleri arasında çağrı kurulumu gerçekleştirilirken, çağrıyı yurt içi bir operatöre kayıtlı bir SIM kart takılı olan SIM Box sistemine VoIP (Voice over Internet Protocol – İnternet Protokolü Üzerinden Ses Aktarımı) ile taşıyıp yurt içi arama gerçekleştirerek aranılan aboneye bağlanan çağrı taşıma dolandırıcılıklarını (fraud) tespit eden bir sistem ve yöntem ile ilgilidir.

15

Önceki Teknik

GSM operatörlerinin yurt içi aramalarda kendi altyapılarını kullanmaları veya diğer operatörlerle karşılıklı yapılan anlaşmalar dolayısıyla hizmet bedeli, uluslararası aramalara göre önemli ölçüde düşük olmaktadır. Bu hizmet bedeli farkının yanı sıra artan operatör sayısına bağlı olarak farklı ülkelerde hizmet veren operatörler arasında ödeme protokollerinin zorlaşması, ödeme işlemlerinde üçüncü şahıs ya da kurumların devreye girmelerine sebep olmaktadır. Bu durum, sistemdeki açıklıktan faydalanmak isteyen kişi veya kurumlara fırsat vermektedir. Günümüzde yaygın olarak bilinen SIM Box (Subscriber Identity Module Box – Abone Kimlik Modülü Kutusu) gibi cihazların kullanımıyla operatörler arası aramalar yönlendirilerek yurt dışından gelen aramalar yurt içi aramalar gibi gösterilmektedir. Bu durumda arama alan operatöre yapılması gereken ödeme, yönlendirme gerçekleştirilen aradaki üçüncü şahıs ya da kurumlara yapılmaktadır.

Özellikle uluslararası aramalarda yaygın olarak görülen bu durum, ulusal bazda gayri resmi para akışına sebep olmakta ve vergi kayıplarına neden olmaktadır. Bunun yanı sıra operatörlerde gelir kaybına, şebekenin müşteriye yansıyan hizmet kalitesinde düşüşe ve bu düşüşün şebekeden kaynaklı olduğu düşünülerek gereksiz yere altyapı yatırımlarına da sebep olabilmektedir. Bu sebeplerden dolayı operatörler bu tür yasadışı çağrı taşıma yoluyla yapılan dolandırıcılığı tespit edip engelleyebilmek için büyük çaba sarf etmektedirler.

Tekniğin bilinen durumunda yer alan yaygın kullanımda, istenilen şebeke üzerinde çağrı taşıma dolandırıcılığı yapmak üzere operatörden satın alınmış SIM (Subscriber Identity Module – Abone Kimlik Modülü) kartlarını belirlemek üzere, operatöre kayıtlı numaralara test çağrıları yapılmaktadır. Özel test SIM kartları kullanılarak gerçekleştirilen bu çağrılarda, CLI (Calling Line Identity – Arayan Hat Kimliği) kodunun aranan numaraya taşınmaması durumunda dolandırıcılık şüphesiyle numara izlemeye alınmaktadır. Bu kullanımlarda, SIM Box dolandırıcılığını gerçekleştiren kişiler test çağrılarını tespit etmekte ve bu duruma önlem almaktadırlar.

Tekniğin bilinen durumunda test araması gibi yöntemler mevcuttur. Ancak, bu yöntemler geniş çaplı bir takip ve engelleme mekanizması sunamadıkları için çağrı taşıma dolandırıcılığının tespitinde yetersiz kalmaktadırlar. Telekomünikasyon operatörlerinin devam etmekte olan gelir kayıpları bu durumu özetlemektedir. Bu sebeple SIM Box gibi çağrı taşıma dolandırıcılıklarını büyük oranda tespit eden bir sistemin gerekliliği aşikardır.

Tekniğin bilinen durumunda yer alan US2012021720 sayılı Birleşik Devletler patent dokümanında, test çağrısı başlatılmadan önce aranan numaranın şebeke üzerindeki tanımlayıcı bilgilerinin yapılandırılması ile çağrı taşıma dolandırıcılığının tespit edilmesini sağlayan bir sistem ve yöntemden bahsedilmektedir.

5 Tekniğin bilinen durumunda yer alan WO2012080781 sayılı uluslararası patent dokümanında, şebekeye ait numaralara belirli aralıklarla test çağrısı başlatıp numaranın konum bilgisini takip ederek çağrı taşıma dolandırıcılığı tespiti gerçekleştirilen bir sistem ve yöntemden bahsedilmektedir.

Buluşun Kısa Açıklaması

10 Bu buluşun amacı, uluslararası çağrılarda şebeke sinyallerinin takip edilmesiyle çağrı taşıma (SIM Box vb.) yoluyla yapılan dolandırıcılıkların tespit edilmesini sağlayan bir sistem ve yöntem gerçekleştirmektir.

Buluşun Ayrıntılı Açıklaması

15 Bu buluşun amacına ulaşmak için gerçekleştirilen “Mobil İletişim Şebekelerinde Çağrı Taşıma Dolandırıcılığının Tespit Edilmesini Sağlayan Bir Sistem ve Yöntem” ekli şekillerde gösterilmiş olup, bu şekillerden;

Şekil-1 Buluş konusu sistemin şematik blok diyagramıdır.

20 Şekil-2 Buluş konusu yönteme ilişkin akış diyagramıdır.

Şekillerde yer alan parçalar tek tek numaralandırılmış olup, bu numaraların karşılıkları aşağıda verilmiştir.

- 25
1. Sistem
 2. Veri tabanı
 3. HLR (Home Location Register – Merkezi Konum Kaydı)
 4. Çağrı başlatma modülü
 5. Çağrı karşılama modülü

30

 6. MSC (Mobile Switching Center – Mobil Anahtarlama Merkezi)

7. Uluslararası taşıyıcı
8. SIM Box tespit birimi
100. Yöntem

5 Uluslararası çağrılarda çağrı taşıma dolandırıcılığını tespit eden buluş konusu sistem (1);

- test çağrısı başlatılmak üzere arayan ve aranan numaraları kayıt altında tutan en az bir veri tabanı (2),
- şebekeye kayıtlı mobil numara bilgilerini içeren en az bir HLR (3),
- 10 - veri tabanında (2) yer alan arayan numaradan aranan numaraya anlaşmalı uluslararası operatör üzerinden çağrı başlatabilen çağrı başlatma modülü (4),
- aranan numaraya gelen çağrının yönlendirildiği en az bir çağrı karşılama modülü (5),
- 15 - şebeke üzerinde başlatılan çağrıları ve şebekeye gelen çağrıları yönlendiren en az bir MSC (6),
- mobil operatör ile anlaşmalı uluslararası çağrıları karşılayan ve ileten en az bir uluslararası taşıyıcı (7),
- veri tabanından (2) aldığı aranan numaranın HLR (3) üzerinde yer alan
- 20 T-CSI (Terminating CAMEL Subscriber Information – Sonlandırma CAMEL Abone Bilgisi) bilgisini alan ve MSC'nin (6) çağrıyı çağrı karşılama modülüne (5) yönlendirmesini sağlamak üzere güncelleyen, çağrı başlatma modülüne (4) arayan ve güncellenmiş aranan numara bilgilerini ileten, çağrı karşılama modülüne (5) gelen çağrının arayan
- 25 numara bilgisini alan ve çağrı başlatma modülüne (4) ilettiği arayan numara bilgisi ile karşılaştıran en az bir SIM Box tespit birimi (8) içermektedir. (Şekil-1)

30 Buluş konusu sistemde (1) yer alan veri tabanı (2), test çağrısı başlatılan arayan ve aranan numaraların kayıt altında tutulduğu birimdir. Veri tabanı (2), SIM Box

tespit biriminin (8) tespit ettiği dolandırıcılık numarasının da kayıt edildiği birimdir.

5 Buluş konusu sistemde (1) yer alan HLR (3), iletişim şebekesinin tüm abonelerine ait tanımlama, şebeke bazında konum, servis kullanım parametreleri gibi tüm abonelik bilgilerinin kayıtlı halde tutulduğu birimdir.

10 Buluş konusu sistemde (1) yer alan çağrı başlatma modülü (4), SIM Box tespit biriminden (8) test çağrısı başlatılacak arayan ve aranan numara bilgisini almaktadır. Aldığı arayan ve aranan numara bilgisi ile çağrı başlatma modülü (4), uluslararası anlaşmalı bir operatör üzerinden arayan numaradan aranan numaraya doğru çağrı başlatmaktadır. Buluşun tercih edilen uygulamasında çağrı başlatma modülü (4), çağrı başlatma işlemini SIP (Session Initiation Protocol – Oturum Başlatma Protokolü) kullanarak gerçekleştirmektedir.

15

20 Buluş konusu sistemde (1) yer alan çağrı karşılama modülü (5), test çağrısı başlatılan aranan numaraya yönlendirilen çağrıları karşılayan birimdir. Çağrı karşılama modülü (5), aranan numaraya çağrı yönlendirilmesi durumunda arayan numara bilgisini SIM Box tespit birimine (8) iletmektedir. Buluşun tercih edilen uygulamasında çağrı karşılama modülü (5), CAMEL (Customized Applications for Mobile Enhanced Logic – Geliştirilmiş Mobil Mantık için Özelleştirilebilir Uygulamalar) ile bağlantılı çalışan bir birimdir.

25 Buluş konusu sistemde (1) yer alan MSC (6), şebeke üzerinde gerçekleştirilen çağrıların şebeke içi veya şebeke dışı abonelere yönlendirilmesini sağlayan birimdir. MSC (6), uluslararası taşıyıcıdan (7) gelen çağrıları karşılamakta ve aranan numara bilgisine göre yönlendirme yapmaktadır. Buluşun tercih edilen uygulamasında MSC (6), test araması yapılan aranan numaraya ait HLR (3) üzerinde bulunan ve SIM Box tespit birimi (8) tarafından güncellenen T-CSI

bilgisine göre çağrıyı çağrı karşılama modülüne (5) yönlendirmek üzere tanımlar içermektedir.

5 Buluş konusu sistemde (1) yer alan uluslararası taşıyıcı (7), uluslararası çağrıları karşılayan ve yönlendiren birimdir. Uluslararası taşıyıcı (7), çağrı başlatma modülü (4) tarafından başlatılan ve anlaşmalı yurtdışı mobil operatörü tarafından iletilen çağrıyı MSC'ye (6) iletmektedir. Çağrı taşıma dolandırıcılığı, uluslararası taşıyıcının (7) yönlendirdiği çağrının MSC'ye (6) yönlendirilmeyip başka bir sunucu (SIM Box) üzerinden aranan numaraya ulaştırılması yoluyla
10 gerçekleştirilmektedir.

Buluş konusu sistemde (1) yer alan SIM Box tespit birimi (8), veri tabanında (2) yer alan numaralardan test araması için arayan ve aranan numaraları belirlemektedir. SIM Box tespit birimi (8), aranan numaraya ait HLR (3)
15 kayıtlarını alarak T-CSI bilgisini kayıt etmekte ve aranan numaraya güncel bir T-CSI bilgisi atamaktadır. Kullanılan T-CSI değeri için MSC'de yapılan tanımlamalar, aranan numaraya gelen çağrıların MSC tarafından çağrı karşılama modülüne (5) yönlendirilmesini sağlamaktadır. SIM Box tespit birimi (8), arayan ve güncel aranan numara bilgilerini çağrı başlatma modülüne (4) iletmektedir.

20 SIM Box tespit birimi (8), çağrı başlatma modülü (4) tarafından başlatılan çağrının aranan numaraya atadığı T-CSI bilgisi ile birlikte çağrı karşılama modülüne (5) yönlendirilmesini beklemektedir. Çağrının çağrı karşılama modülüne (5) yönlendirilmesi durumunda çağrı karşılama modülü (5),
25 yönlendirilen çağrının arayan numara bilgisini SIM Box tespit birimine (8) iletmektedir.

SIM Box tespit birimi (8), çağrı karşılama modülünün (5) ilettiği yönlendirilen çağrıya ait arayan numara bilgisini çağrı başlatma modülüne (4) ilettiği arayan
30 numara bilgisi ile karşılaştırmaktadır. Karşılaştırma sonucunda iki numara aynı ise

- SIM Box tespit birimi (8) çağrı taşıma dolandırıcılığı yapılmadığına karar vermektedir. Karşılaştırma sonucunda iki numara aynı değilse SIM Box tespit birimi (8), çağrı karşılama modülüne (5) yönlendirilen çağrıya ait arayan numaranın yönlendirildiğini belirlemekte ve çağrı karşılama biriminin (5) ilettiği arayan numara bilgisini dolandırıcılık (SIM Box) numarası olarak veri tabanına (2) ileterek kayıt altına almaktadır. Daha sonra SIM Box tespit birimi (8), HLR'ye (3) sorguda bulunarak aranan numaraya ait T-CSI bilgisini önceki değeri ile değiştirmektedir.
- 5
- 10 Buluş konusu sistem (1) sayesinde, uluslararası mobil operatörler arasında gerçekleştirilen çağrılarda, çağrının yurt içi şebekesine kayıtlı bir numaraya yönlendirilerek yurt içi çağrı olarak gerçekleştirilmesini sağlayan çağrı taşıma dolandırıcılığının tespit edilmesi sağlanmaktadır.
- 15 Uluslararası çağrılarda çağrı taşıma dolandırıcılığının tespit edilmesini sağlayan buluş konusu SIM Box dolandırıcılığı tespit yöntemi (100);
- SIM Box tespit birimi (8) tarafından veri tabanından (2) test araması için arayan ve aranan numara bilgilerinin alınması (101),
 - SIM Box tespit birimi (8) tarafından aranan numaraya ait HLR (3) kayıtlarının alınması (102),
 - SIM Box tespit birimi (8) tarafından aranan numaraya ait T-CSI bilgisinin kayıt edilmesi ve aranan numaraya yeni bir T-CSI atanması (103),
 - SIM Box tespit birimi (8) tarafından arayan ve güncel aranan bilgilerinin çağrı başlatma modülüne (4) iletilmesi (104),
 - çağrı başlatma modülü (4) tarafından anlaşmalı yurtdışı şebeke üzerinden arayan numaradan aranan numaraya çağrı başlatılması (105),
 - uluslararası taşıyıcı (7) tarafından başlatılan çağrının MSC'ye (6) yönlendirilmesi (106),
- 20
- 25

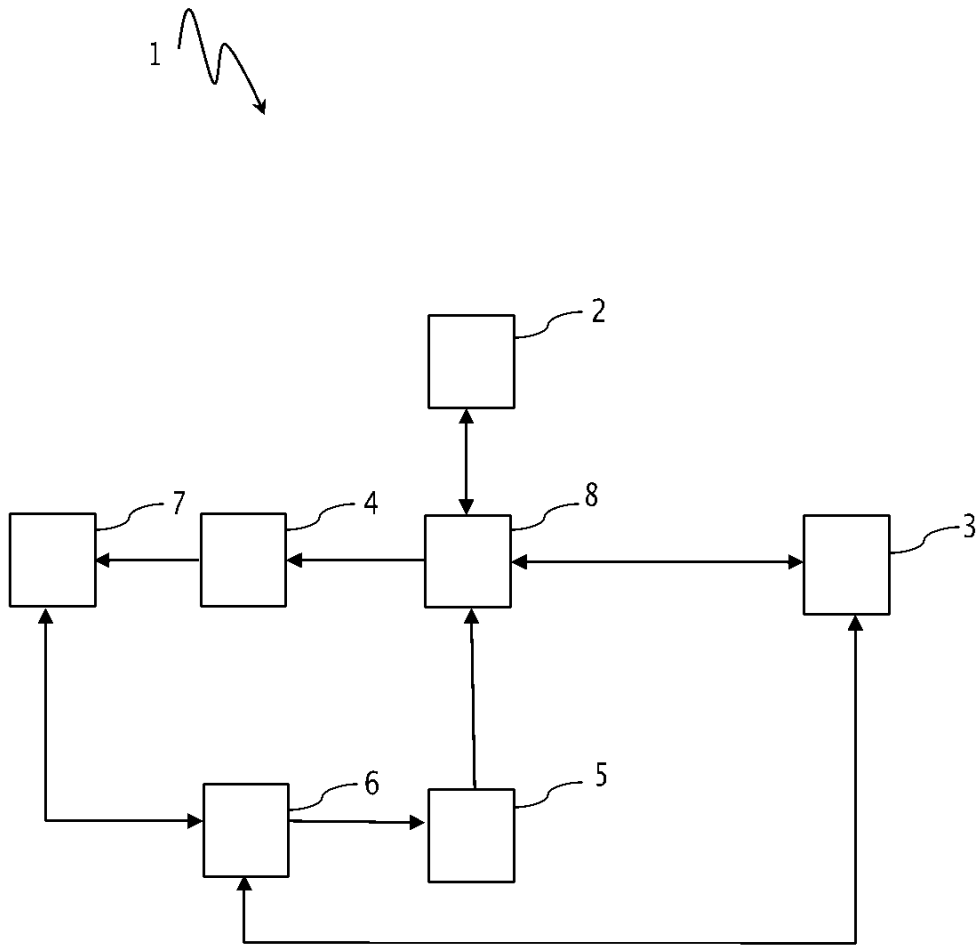
- MSC (6) tarafından SIM Box tespit biriminin (8) atadığı T-CSI bilgisine sahip aranan numaraya başlatılan çağrının tespit edilmesi ve çağrı karşılama modülüne (5) yönlendirilmesi (107),
- çağrı karşılama modülü (5) tarafından yönlendirilen çağrıya ait arayan numara bilgisinin SIM Box tespit birimine (8) iletilmesi (108),
- SIM Box tespit birimi (8) tarafından çağrı başlatma modülüne (4) gönderilen ve çağrı karşılama modülü (5) tarafından iletilen arayan numara bilgilerinin karşılaştırılması (109),
- karşılaştırma sonucunda arayan numaraların aynı olmadığı tespit edilirse, SIM Box tespit birimi (8) tarafından çağrı karşılama biriminin (5) ilettiği arayan numara bilgisinin dolandırıcılık (SIM Box) numarası olarak belirlenmesi ve veri tabanına (2) kayıt edilmesi (110),
- SIM Box tespit birimi (8) tarafından HLR'ye (3) sorgu başlatılarak aranan numaraya ait T-CSI bilgisinin ilk haline döndürülmesi ve işlemin sonlandırılması (111) adımlarını içermektedir.

Buluş konusu çağrı taşıma dolandırıcılığı yöntemi (100) sayesinde, uluslararası mobil operatörler arasında gerçekleştirilen çağrılarda, çağrının yurt içi şebekesine kayıtlı bir numaraya yönlendirilerek yurt içi çağrı olarak gerçekleştirilmesini sağlayan çağrı taşıma dolandırıcılığının tespit edilmesi sağlanmaktadır.

Buluş konusu sistemin (1) ve yöntemin (100) çok çeşitli uygulamalarının geliştirilmesi mümkün olup, buluş burada açıklanan örneklerle sınırlandırılmaz, esas olarak istemlerde belirtildiği gibidir.

25

Şekil 1



Şekil 2

