



(12) 实用新型专利

(10) 授权公告号 CN 203276092 U

(45) 授权公告日 2013. 11. 06

(21) 申请号 201320177527. 2

(22) 申请日 2013. 04. 08

(73) 专利权人 梁肇飞

地址 518000 广东省深圳市宝安区福永镇大洋开发区福安工业城一期 3 栋

(72) 发明人 梁肇飞

(51) Int. Cl.

G06F 1/16 (2006. 01)

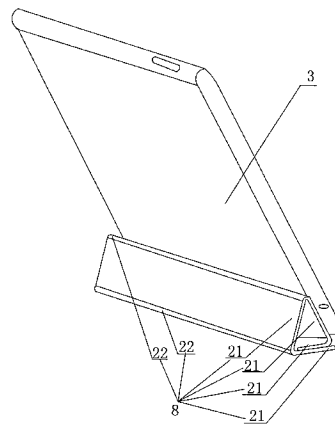
权利要求书1页 说明书3页 附图3页

(54) 实用新型名称

折叠式平板电脑保护套

(57) 摘要

本实用新型公开了一种折叠式平板电脑保护套,该保护套包括底板、连接轴、左支撑块和右支撑块;底板与连接轴铰接,连接轴的一端固定在左支撑块上,连接轴的另一端固定在右支撑块上,连接轴的表面上设有用于将平板电脑的底部与连接轴固定吸合的主体磁磁铁块,底板上设有至少三个形状大小相同的折合部,每相邻两个折合部之间均设有折叠带,折合部分别通过折叠带折叠且形成用于支撑平板电脑的三角支架;每个折合部上均设有多个键盘按键。在本实用新型中,将底板设计成折合部和折叠带的形式,且多个折合部分别通过折叠带折叠且形成用于支撑平板电脑的阅读支架,解决了现有保护套需要单独设置支架的问题,且该保护套可作为键盘使用。



1. 一种折叠式平板电脑保护套,其特征在于,包括底板、连接轴、左支撑块和右支撑块;所述底板与连接轴铰接,所述连接轴的一端固定在左支撑块上,所述连接轴的另一端固定在右支撑块上,所述连接轴的表面上设有用于将平板电脑的底部与连接轴固定吸合的主体睡眠磁铁块,所述底板上设有至少三个形状大小相同的折合部,每相邻两个折合部之间均设有折叠带,所述折合部分别通过折叠带折叠且形成用于支撑平板电脑保护面板的三角支架;每个折合部上均设有多个键盘按键。

2. 根据权利要求1所述的折叠式平板电脑保护套,其特征在于,所述保护套还包括平板电脑保护面板,所述平板电脑保护面板上设有与连接轴形状相适配的卡合槽。

3. 根据权利要求2所述的折叠式平板电脑保护套,其特征在于,所述平板电脑保护面板上设有与平板电脑的形状大小相适配的容纳腔。

4. 根据权利要求1所述的折叠式平板电脑保护套,其特征在于,所述底板的顶部设有电源,每个键盘按键分别与电源电连接。

5. 根据权利要求4所述的折叠式平板电脑保护套,其特征在于,所述底板的底部内置有多个用于将平板电脑的顶部与底板固定吸合的次睡眠磁铁块。

6. 根据权利要求1所述的折叠式平板电脑保护套,其特征在于,所述底板上个折合部的数量为四个。

折叠式平板电脑保护套

技术领域

[0001] 本实用新型涉及一种平板电脑保护套,尤其涉及一种折叠式平板电脑保护套。

背景技术

[0002] 平板电脑通过软件和硬件的完美搭配,为用户提供了良好的移动影音、游戏以及网络应用等体验,而且该产品设计轻薄,且比之笔记本电脑,其拥有所有的功能之外,还支持手写输入或语音输入,移动性和携带性都更胜一筹。而由于平板电脑的外观是触控屏幕的,在没有保护的情况下,会很容易发生屏幕的擦、划、磕碰等损坏,降低了平板电脑的使用寿命,且由于使用习惯,很多人在操作的时候喜欢使用键盘。基于上述两点,电脑生产商和配件生产商分别平板电脑保护套和外置键盘,外置键盘与台式电脑的键盘相似,因其的重量、体积及形状等都造成其不携带。另外,现有的保护套虽可作为阅读支架使用,但是都是通过单独设置支架作为保护套的支撑。这样的保护套具有结构复杂、体积大、不方便携带、外形美观效果不好且成本高等缺陷。

实用新型内容

[0003] 针对上述技术中存在的不足之处,本实用新型提供一种结构简单、体积小、美观效果好及成本低的折叠式平板电脑保护套。

[0004] 为实现上述目的,本实用新型提供一种折叠式平板电脑保护套,包括底板、连接轴、左支撑块和右支撑块;所述底板与连接轴铰接,所述连接轴的一端固定在左支撑块上,所述连接轴的另一端固定在右支撑块上,所述连接轴的表面上设有用于将平板电脑的底部与连接轴固定吸合的主体磁磁铁块,所述底板上设有至少三个形状大小相同的折合部,每相邻两个折合部之间均设有折叠带,所述折合部分别通过折叠带折叠且形成用于支撑平板电脑保护面板的三角支架;每个折合部上均设有多个键盘按键。

[0005] 其中,所述保护套还包括平板电脑保护面板,所述平板电脑保护面板上设有与连接轴形状相适配的卡合槽。

[0006] 其中,所述平板电脑保护面板上设有与平板电脑的形状大小相适配的容纳腔。

[0007] 其中,所述底板的顶部设有电源,每个键盘按键分别与电源电连接。

[0008] 其中,所述底板的底部内置有多个用于将平板电脑的顶部与底板固定吸合的次休眠磁铁块。

[0009] 其中,所述底板上个折合部的数量为四个。

[0010] 本实用新型的有益效果是:与现有技术相比,本实用新型提供的折叠式平板电脑保护套,将底板设计成折合部和折叠带的形式,且多个折合部分别通过折叠带折叠且形成用于平板电脑的三角支架,将折合部折叠成支架使用时,连接轴上的主体磁磁铁块将平板电脑的底部固定吸合,且该三角支架直接支撑在平板电脑的背后时,就可以将连接轴和底板作为阅读支架使用,解决了现有保护套需要单独设置支架的问题,实现了结构设计合理、体积小、外型美观效果好、节约资源及成本低等效果。且在底板上设有键盘,则该键盘可以

作为平板电脑的外接键盘使用,因此平板电脑装上该保护套就等于装上了键盘,节省了空间也方便操作,可高效、快速的处理文件及公务事宜。

附图说明

- [0011] 图 1 为本实用新型中第一实施例的张开状态的前视图；
[0012] 图 2 为本实用新型中第一实施例的张开状态的后视图；
[0013] 图 3 为本实用新型中第二实施例的使用状态图。
[0014] 主要元件符号说明如下：
[0015] 1、平板电脑保护面板 2、底板
[0016] 3、平板电脑 4、左支撑块
[0017] 5、右支撑块 6、连接轴
[0018] 7、次休眠磁铁块 21、折合部
[0019] 22、折叠带 23、电源
[0020] 211、键盘按键 8、三角支架

具体实施方式

[0021] 为了更清楚地表述本实用新型,下面结合附图对本实用新型作进一步地描述。

[0022] 请参阅图 1-2,本实用新型提供的第一实施例的折叠式平板电脑保护套,包括底板 2、连接轴 6、左支撑块 4、右支撑块 5 和平板电脑保护面板 1;底板 2 与连接轴 6 绞接,平板电脑保护面板 1 上设有与连接轴 6 形状相适配的卡合槽(图未示),连接轴 6 的一端固定在左支撑块 4 上,连接轴 6 的另一端固定在右支撑块 5 上,连接轴 6 的表面上设有用于将平板电脑 3 的底部与连接轴 6 固定吸合的主体休眠磁铁块(图未示),底板 2 上设有至少三个形状大小相同的折合部 21,每相邻两个折合部 21 之间均设有折叠带 22,折合部 21 分别通过折叠带 22 折叠且形成用于支撑平板电脑保护面板 1 的三角支架;每个折合部 21 上均设有多个键盘按键 211。每个折合部 21 上的键盘按键 211 组合在一起,就形成一个完整的电脑键盘了。平板电脑保护面板 1 上设有与平板电脑 3 的形状大小相适配的容纳腔。将平板电脑 3 容纳在该容纳腔内,将底板 2 上的折合部 21 向后折叠后,形成三角支架,这时,平板电脑 3 与连接轴 6 上的主体休眠磁铁块固定吸合,左支撑块 4 和右支撑块 5 支撑平板电脑 3 的左右两侧,三角支架支撑平板电脑保护面板 1,此时就形成了阅读支架,使用者可以根据自己的需要操作该平板电脑 3。本实用新型增加了平板电脑保护面板 1,可有效防止平板电脑的背面出现刮痕的现象。

[0023] 请进一步参阅图 3,本实用新型提供的第二实施例的折叠式平板电脑保护套,包括底板 2、连接轴 6、左支撑块 4 和右支撑块 5;底板 2 与连接轴 6 绞接,连接轴 6 的一端固定在左支撑块 4 上,连接轴 6 的另一端固定在右支撑块 5 上,连接轴 6 的表面上设有用于将平板电脑 3 的底部与连接轴 6 固定吸合的主体休眠磁铁块(图未示),底板 2 上设有至少三个形状大小相同的折合部 21,每相邻两个折合部 21 之间均设有折叠带 22,折合部 21 分别通过折叠带 22 折叠且形成用于支撑平板电脑保护面板 1 的三角支架 8;每个折合部 21 上均设有多个键盘按键 211。每个折合部 21 上的键盘按键 211 组合在一起,就形成一个完整的电脑键盘了。该实施例中,不设置平板电脑保护面板 1,直接将平板电脑 3 的底部与连接轴

6 上的主体睡眠磁铁块固定吸合,左支撑块 4 和右支撑块 5 支撑平板电脑 3 的左右两侧,三角支架支撑平板电脑 3,这样就形成了第二种使用方式。

[0024] 上述两个实施例中,底板 2 的顶部设有电源 23,每个键盘按键 211 分别与电源 23 电连接。通过控制电源 23 来实现平板电脑 3 与键盘按键 211 的使用与否,当不需要使用键盘时,只需要关闭电源 23 即可。当然,本实用新型中平板电脑 3 与键盘之间的电连接方式可以通过插孔连接,USB 接口连接或通讯连接等,如果是对平板电脑 3 与键盘之间的电连接方式的改变,均属于对本实用新型的简单变体或者变换,落入本实用新型的保护范围。

[0025] 在上述两个实施例中,底板 2 的底部内置有多个用于将平板电脑 3 的底部与底板 2 固定吸合的次休眠磁铁块 7。底板 2 通过次休眠磁铁块 7 与平板电脑 3 磁性贴合。平板电脑 3 的边缘处带有磁性,当平板电脑 3 与底板 2 合上后,通过次休眠磁铁块 7 的磁性作用,可将该保护套作为一个电脑包使用,可有效防止平板电脑 3 的屏幕出现擦、刮、划等磨损现象,且方便携带。本实用新型若是对次休眠磁铁块 7 的位置和数量的改变,均属于对本实用新型的简单变体或者变换,落入本实用新型的保护范围。

[0026] 请进一步参与 3,底板 2 上折合部 21 的数量为四个,每相邻两个折合部 21 之间都通过折叠带 22 折叠,折叠之后形成一个三角支架 8,该三角支架 8 位于平板电脑 3 的背面,作为阅读支架来支撑 3。当然,本实用新型并不局限于折合部 21 的数量,可以是三个或者五个等,当折合部 21 的数量为三个时,三个折合部 21 本身就可以围合成一个三角支架,此时平板电脑 3 与水平面之间形成的角度较小,而折合部 21 最佳的数量为四个。如果是对折合部 21 的数量的改变,只要保证折合部 21 的数量大于三个,那么均属于对本实用新型的简单变体或者变换,落入本实用新型的保护范围。

[0027] 在本实施例中,折叠带 22 是较周边部位较薄的折痕,使得位于折叠带 22 两侧的折合部可绕其实现 360 度的随意翻转折叠。

[0028] 本实用新型提供的平板电脑保护套具有以下优势:

[0029] 1) 将底板 2 设计成折合部 21 和折叠带 22 的形式,且多个折合部 21 分别通过折叠带 22 折叠且形成用于支撑平板电脑保护面板 1 的支架,可以将该支架作为阅读支架使用,解决了现有保护套需要单独设置支架的问题,实现了结构设计合理、体积小、外型美观效果好、节约资源及成本低等效果。且在底板 2 上设有键盘,则该键盘可以作为平板电脑的外接键盘使用,因此平板电脑装上该保护套就等于装上了键盘,节省了空间也方便操作,可高效、快速的处理文件及公务事宜。

[0030] 2) 当电脑包使用:有平板电脑保护面板 1 的情况下,将平板电脑 3 放置在容纳腔内,将平板电脑保护面板 1 与底板 2 闭合,在次休眠磁铁块 7 的作用下,底板 2 与平板电脑 3 吸合,这样就实现了该保护套的电脑包功能;在没有平板电脑保护面板 1 的情况下,直接采用平板电脑 3 与底板 2 闭合,也就可以实现电脑包的效果。

[0031] 3) 键盘操作功能,请参阅图 1,将平板电脑保护面板 1 与底板 2 对折开,将键盘与平板电脑 3 电连接,通过操作键盘按键 211 来使用平板电脑 3。

[0032] 4) 当阅读支架使用,请参阅图 3,将四个折合部 21 向后折叠,形成一个三角支架 8,该三角支架 8 支撑平板电脑 3,这样就实现了该保护套的支架功能。

[0033] 以上公开的仅为本实用新型的几个具体实施例,但是本实用新型并非局限于此,任何本领域的技术人员能思之的变化都应落入本实用新型的保护范围。

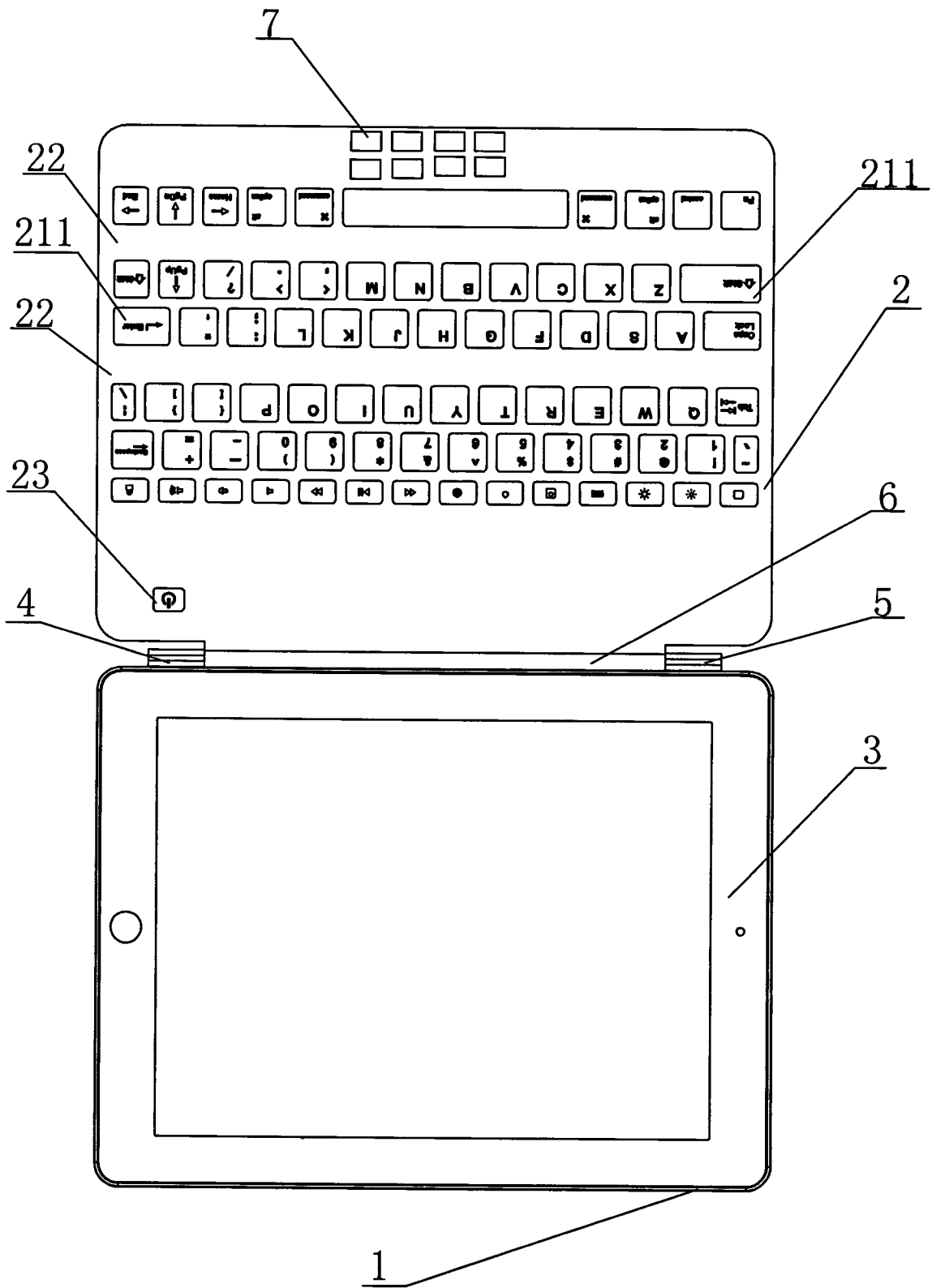


图 1

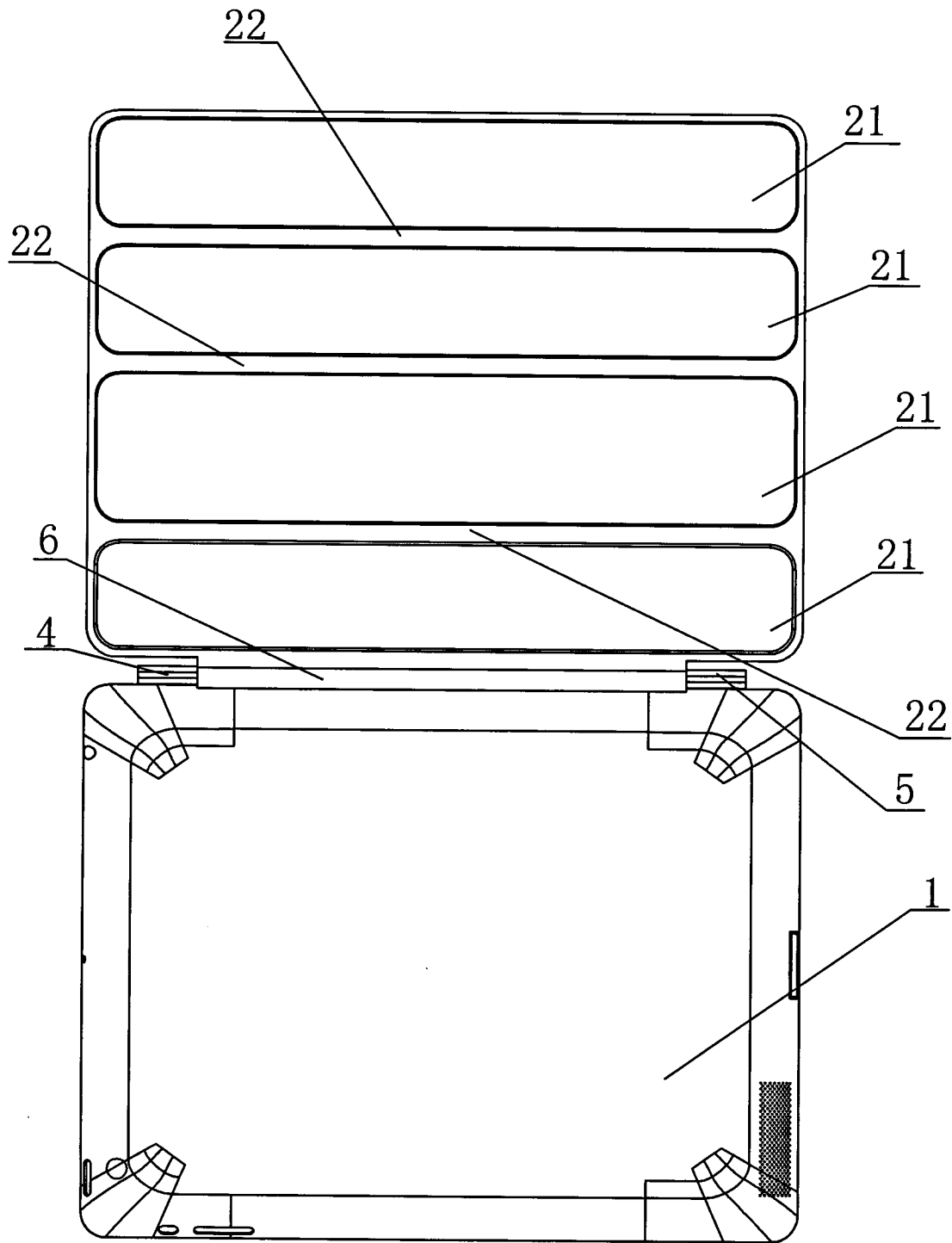


图 2

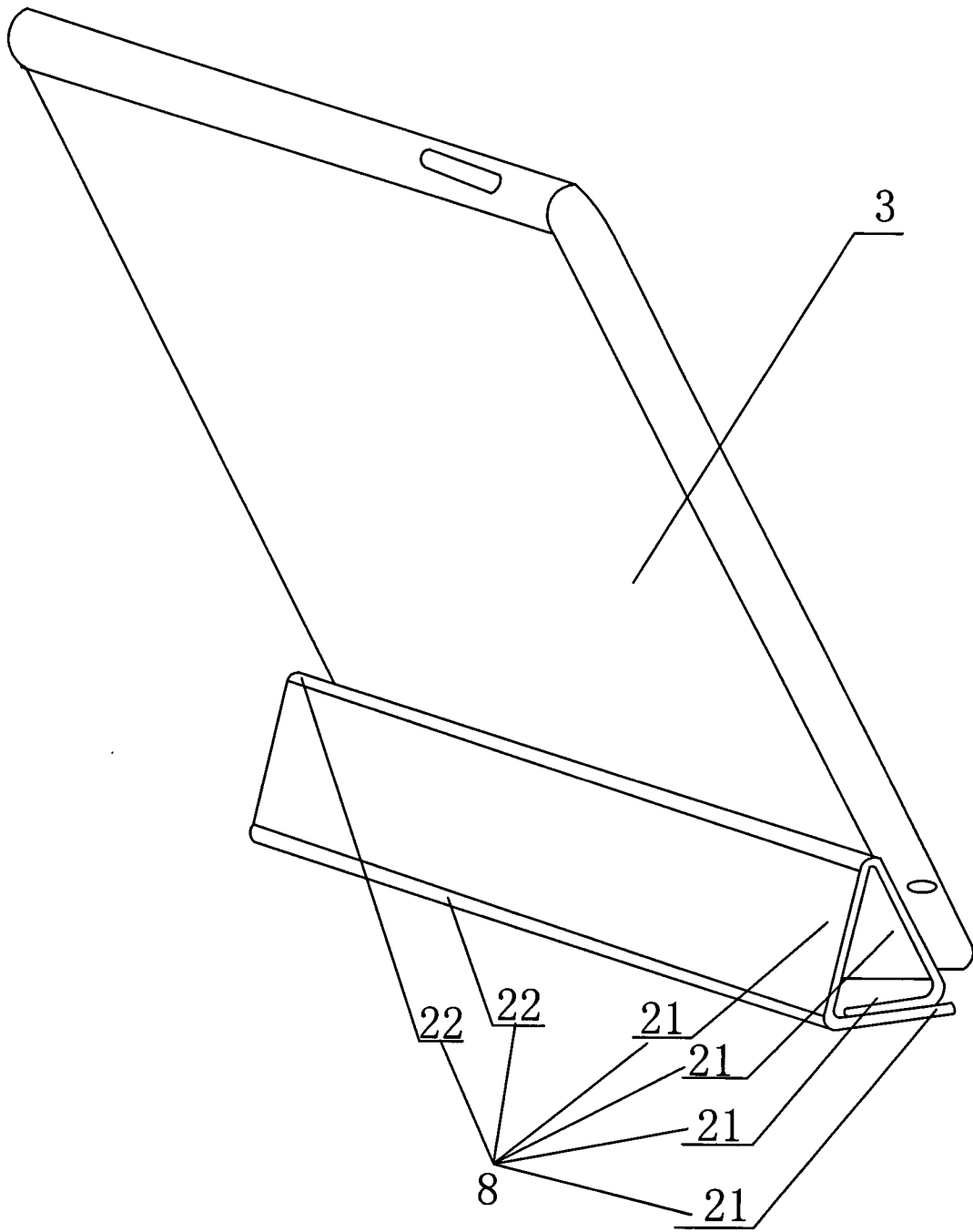


图 3