



(12) 发明专利申请

(10) 申请公布号 CN 117369740 A

(43) 申请公布日 2024. 01. 09

(21) 申请号 202311385083.6

(22) 申请日 2019.07.19

(30) 优先权数据

2018-145044 2018.08.01 JP

(62) 分案原申请数据

201910654758.X 2019.07.19

(71) 申请人 佳能株式会社

地址 日本东京都大田区下丸子3丁目30番2号

(72) 发明人 川浦俊典

(74) 专利代理机构 北京怡丰知识产权代理有限公司 11293

专利代理师 李艳丽

(51) Int. Cl.

G06F 3/12 (2006.01)

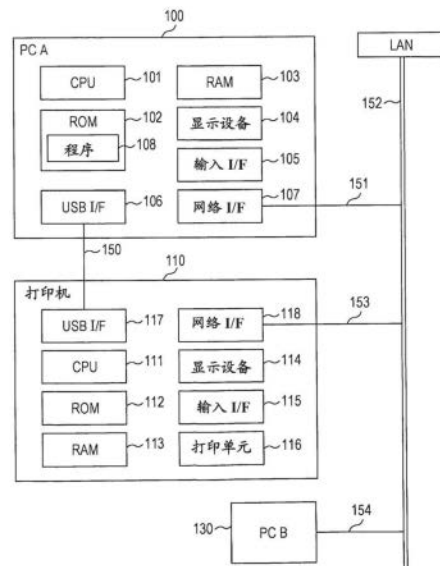
权利要求书3页 说明书12页 附图11页

(54) 发明名称

信息处理装置和用于控制信息处理装置的方法

(57) 摘要

本发明公开了信息处理装置和用于控制信息处理装置的方法。用于控制信息处理装置的方法包括通知步骤,如果当预定的程序正在所述信息处理装置上运行时、在打印装置的初始设置处理未完成的情况下在所述打印装置中正在发生错误,那么执行用于基于错误信息向用户通知在所述打印装置中正在发生的错误的通知处理,所述初始设置处理是响应于用户在所述打印装置被拆开包装之后首次开启所述打印装置而执行的,并且如果当所述预定的程序正在所述信息处理装置上运行时、在所述打印装置的初始设置处理完成的情况下在所述打印装置中正在发生错误,那么不执行所述通知处理。



1. 一种用于控制信息处理装置的方法,所述信息处理装置被配置为与打印装置通信并且具有预定程序,所述方法包括:

在打印装置处于预定状态的情况下,从打印装置获得指示打印装置处于预定状态的信息,其中,所述预定状态是墨盒未被安装到打印装置的状态、片材未被设置在打印装置中的状态以及打印装置的盖未闭合的状态中的至少一个状态;

在打印装置处于预定状态并且打印装置的初始设置处理未完成的情况下,通过预定程序执行通知处理和用于安装打印机驱动器的处理,其中,通知处理是基于指示打印装置处于预定状态的信息、用于修复预定状态并且用于显示通知画面的处理;以及

在打印装置处于预定状态并且打印装置的初始设置处理完成的情况下,即使预定程序正在所述信息处理装置上运行,通过预定程序执行用于安装打印机驱动器的处理,而不通过预定程序执行通知处理。

2. 根据权利要求1所述的方法,其中,

用于安装打印机驱动器的处理是用于安装至少一个程序的处理,所述至少一个程序不是所述预定程序,所述至少一个程序包括与打印装置相对应的打印机驱动器,以及

所述至少一个程序具有这样的功能:执行用于显示如何修复预定状态的处理,而不论打印装置的初始设置处理是否已完成。

3. 根据权利要求1所述的方法,还包括:

向打印装置发送打印指令以执行打印。

4. 根据权利要求3所述的方法,还包括:

在执行用于安装打印机驱动器的处理之后,从用户接受用于向打印装置发送打印指令的预定输入,

其中,基于预定输入的接受,向打印装置发送打印指令。

5. 根据权利要求4所述的方法,还包括:

在接受到预定输入并且打印装置在初始设置处理完成的状态下处于预定状态的情况下,执行通知处理。

6. 根据权利要求4所述的方法,还包括:

在接受到预定输入且执行通知处理之后,从用户接受指示用户不修复打印装置中的预定状态的特定输入;以及

在接受到特定输入的情况下,执行控制,从而不向打印装置发送打印指令。

7. 根据权利要求3所述的方法,还包括:

从用户接受用于向打印装置发送测试打印指令以执行测试打印的预定输入,其中,基于预定输入的接受,向打印装置发送测试打印指令;以及

在接受到预定输入并且初始设置处理完成的情况下,执行通知处理。

8. 根据权利要求7所述的方法,其中,

预定程序被配置为不指示打印装置执行除测试打印以外的打印,该打印包括基于用户选择的图像数据的图像打印。

9. 根据权利要求1所述的方法,其中,

由打印装置执行初始设置处理,其中,初始设置处理是响应于用户在打印装置被拆开包装后首次开启打印装置而执行的处理。

10. 根据权利要求1所述的方法,其中,  
由打印装置执行初始设置处理,其中,初始设置处理包括用于移动打印单元的处理。
11. 根据权利要求1所述的方法,其中,  
由打印装置执行初始设置处理,其中,初始设置处理包括用于向打印单元填充墨水的处理、用于调整从打印单元喷出的墨水的位置的调整处理以及清洁打印单元的处理中的至少一个处理。
12. 根据权利要求1所述的方法,其中,  
由打印装置执行初始设置处理,其中,响应于在由打印装置管理的预定标志信息指示打印装置的初始设置处理未完成的状态下开启打印装置,执行初始设置处理。
13. 根据权利要求1所述的方法,其中,  
通知处理包括以下至少一个处理:  
用于在显示设备上显示通知画面的处理,其中,通知画面提示用户修复预定状态;  
用于从信息处理装置向用户通知打印装置的初始设置处理未完成的处理;以及  
用于通知用户修复预定状态的方法的处理。
14. 根据权利要求1所述的方法,其中,  
在打印装置中完成了初始设置处理的情况下,指示打印装置执行打印的、不同于信息处理装置的另一装置使打印装置处于预定状态。
15. 根据权利要求1所述的方法,还包括:  
从打印装置获得指示打印装置的初始设置处理完成或未完成的信息,  
其中,在打印装置处于预定状态并且打印装置的初始设置处理未完成的情况下,基于指示打印装置的初始设置处理未完成的信息,执行通知处理和用于安装打印机驱动器的处理,以及  
其中,在打印装置处于预定状态并且打印装置的初始设置处理完成的情况下,基于指示打印装置的初始设置处理完成的信息,不执行通知处理而执行用于安装打印机驱动器的处理。
16. 根据权利要求1所述的方法,还包括:  
在打印装置处于预定状态并且打印装置的初始设置处理未完成的情况下,通过预定程序执行显示处理,用以显示与在打印装置中执行的调整从打印单元喷出的墨水的位置的调整处理有关的画面,以及  
其中,在打印装置处于预定状态并且打印装置的初始设置处理完成的情况下,不通过预定程序执行显示处理。
17. 根据权利要求1所述的方法,其中,  
打印装置的初始设置处理未完成的状态是打印装置正在执行初始设置处理的状态。
18. 根据权利要求1所述的方法,还包括:  
在打印装置未处于预定状态并且打印装置的初始设置处理未完成的情况下,即使预定程序正在所述信息处理装置上运行,通过预定程序执行用于安装打印机驱动器的处理,而不通过预定程序执行通知处理。
19. 根据权利要求1所述的方法,其中,  
基于打印装置处于预定状态并且打印装置的初始设置处理未完成,通过预定程序执行

通知处理和用于安装打印机驱动器的处理,以及

基于打印装置的初始设置处理完成,即使预定程序正在所述信息处理装置上运行并且打印装置处于预定状态,通过预定程序执行用于安装打印机驱动器的处理,而不通过预定程序执行通知处理。

20. 根据权利要求1所述的方法,还包括:

在预定程序正在所述信息处理装置上运行时,从用户接受预定操作,

其中,在打印装置处于预定状态并且打印装置的初始设置处理未完成的情况下,基于预定操作的接受,执行通知处理和用于安装打印机驱动器的处理,以及

其中,在打印装置处于预定状态并且打印装置的初始设置处理完成的情况下,基于预定操作的接受执行用于安装打印机驱动器的处理,而即使接受到预定操作也不执行通知处理。

21. 一种信息处理装置,所述信息处理装置被配置为与打印装置通信并且具有预定程序,所述信息处理装置包括:

获得单元,其被配置为在打印装置处于预定状态的情况下,从打印装置获得指示打印装置处于预定状态的信息,所述预定状态是墨盒未被安装到打印装置的状态、片材未被设置在打印装置中的状态以及打印装置的盖未闭合的状态中的至少一个状态;

第一执行单元,其被配置为在打印装置处于预定状态并且打印装置的初始设置处理未完成的情况下,通过预定程序执行通知处理和用于安装打印机驱动器的处理,所述通知处理是基于指示打印装置处于预定状态的信息、用于修复预定状态并且用于显示通知画面的处理;以及

第二执行单元,其被配置为在打印装置处于预定状态并且打印装置的初始设置处理完成的情况下,即使预定程序正在所述信息处理装置上运行,通过预定程序执行用于安装打印机驱动器的处理,而不通过预定程序执行通知处理。

22. 一种存储预定程序的计算机可读存储介质,在配置为与打印装置通信的信息处理装置执行所述预定程序时,使信息处理装置执行的操作包括:

在打印装置处于预定状态的情况下,从打印装置获得指示打印装置处于预定状态的信息,其中,所述预定状态是墨盒未被安装到打印装置的状态、片材未被设置在打印装置中的状态以及打印装置的盖未闭合的状态中的至少一个状态;

在打印装置处于预定状态并且打印装置的初始设置处理未完成的情况下,通过预定程序执行通知处理和用于安装打印机驱动器的处理,其中,通知处理是基于指示打印装置处于预定状态的信息、用于修复预定状态并且用于显示通知画面的处理;以及

在打印装置处于预定状态并且打印装置的初始设置处理完成的情况下,即使预定程序正在所述信息处理装置上运行,通过预定程序执行用于安装打印机驱动器的处理,而不通过预定程序执行通知处理。

## 信息处理装置和用于控制信息处理装置的方法

[0001] 本申请是在2019年07月19日提交的申请号为201910654758.X、发明创造名称为“信息处理装置和用于控制信息处理装置的方法”的发明专利申请的分案申请。

### 技术领域

[0002] 本发明涉及信息处理装置和用于控制信息处理装置的方法。

### 背景技术

[0003] 已知一种打印装置,该打印装置响应于用户在打印装置被拆开包装之后首次开启打印装置而执行初始设置处理。也可以在之后的“恢复出厂设置”或者将打印装置恢复到就好像它将被第一次使用一样的配置的另一个处理执行初始设置处理。而且,已知一种向用户通知在打印装置中正在发生的错误的信息处理装置。

[0004] 日本专利No.3880243描述了一种信息处理装置,该信息处理装置在打印装置执行初始设置处理的时间期间向用户通知在打印装置中已发生的错误。

[0005] 随着向用户通知在打印装置中正在发生的错误的信息处理装置的不断普及,已存在对于用于向用户通知在打印装置中正在发生的错误的更适当的通知方法的不断增加的需求。

[0006] 因此,本发明提供了在打印装置中正在发生的错误的适当通知。

### 发明内容

[0007] 本发明的一个方面提供了一种用于控制信息处理装置的方法,所述信息处理装置被配置为与打印装置通信并且具有预定的程序。所述方法包括:获得错误信息,所述错误信息是关于在所述打印装置中正在发生的错误的信息;如果当所述预定的程序正在所述信息处理装置上运行时、在所述打印装置的初始设置处理未完成的情况下在所述打印装置中正在发生错误,那么执行用于基于所述错误信息向用户通知在所述打印装置中正在发生的错误的通知处理;以及如果当所述预定的程序正在所述信息处理装置上运行时、在所述打印装置的初始设置处理完成的情况下在所述打印装置中正在发生错误,那么不执行所述通知处理。

[0008] 从以下参考附图的示例性实施例的描述,本发明的进一步的特征将变得清楚。

### 附图说明

[0009] 图1图示了通信系统中包括的装置的硬件配置。

[0010] 图2A至图2C图示了通信装置的外观。

[0011] 图3图示了由装置和用户执行的用于通信装置的初始设置的处理。

[0012] 图4是图示由信息处理装置执行的初始设置处理的流程图。

[0013] 图5A至图5F图示了由信息处理装置显示的画面。

[0014] 图6是图示由信息处理装置执行的状态检查处理的流程图。

- [0015] 图7A和图7B图示了由信息处理装置显示的解决方案画面。
- [0016] 图8是图示由信息处理装置执行的测试打印处理的流程图。
- [0017] 图9是图示由信息处理装置执行的初始设置处理的流程图。

### 具体实施方式

[0018] 以下参考附图详细描述本发明的示例性实施例。应当注意的是,以下实施例不旨在限制如所附的权利要求中限定的本发明的范围,并且并非实施例中描述的特征的所有组合都是本发明所必需的。

#### [0019] 第一实施例

[0020] 将描述根据这个实施例的通信系统中包括的信息处理装置和通信装置。在这个实施例中,个人计算机(PC)是信息处理装置的非限制性示例。信息处理装置的示例包括移动终端、笔记本PC、平板终端、个人数字助理(PDA)和数码相机。此外,在这个实施例中,打印机是通信装置的非限制性示例。通信装置的示例包括能够与信息处理装置无线地通信的装置。打印机的示例包括喷墨打印机、全色激光束打印机和单色打印机。通信装置的其它示例包括复印机、传真机、移动终端、智能电话、笔记本PC、平板终端、PDA、数码相机、音乐播放设备和电视机。其它示例包括具有多种功能(诸如复印功能、传真(FAX)功能和打印功能)的多功能外围设备。

[0021] 图1图示了根据这个实施例的通信系统中包括的装置的硬件配置。根据这个实施例的通信系统包括PC A 100、PC B 130和打印机110。PC A 100和PC B 130是信息处理装置,并且打印机110是通信装置。在这个实施例中,通信系统中包括的两个信息处理装置都是PC,作为示例但不限于此。例如,信息处理装置中的一个可以是PC,并且另一个信息处理装置可以是智能电话。

[0022] PC A 100包括中央处理单元(CPU) 101、只读存储器(ROM) 102、随机存取存储器(RAM) 103、显示设备104、输入接口(I/F) 105、通用串行总线(USB) I/F 106和网络I/F 107。

[0023] CPU 101是系统控制单元,并且被配置为控制PC A 100的整体操作。

[0024] ROM 102存储诸如由CPU 101执行的控制程序、数据表和嵌入式操作系统(下文称为OS)程序的固定数据。在这个实施例中,存储在ROM 102中的控制程序在存储在ROM 102中的嵌入式OS的管理下执行软件执行控制,诸如调度、任务切换和中断处理。在这个实施例中,ROM 102还存储用于执行打印机110的初始设置的初始设置程序108。

[0025] RAM 103由例如需要备用电源的静态随机存取存储器(SRAM)构成。RAM 103通过使用数据备用一次电池(未示出)来存储数据,因此能够存储诸如程序控制变量的重要数据而不易失。另外,RAM 103被提供存储器区域以存储PC A 100的设置信息、PC A 100的管理数据等。RAM 103还用作CPU 101的主存储器和工作存储器。

[0026] 显示设备104由发光二极管(LED)、液晶显示器(LCD)等构成,并且被配置为显示数据或向用户通知PC A 100的状态。显示设备104可以在其上显示软键盘,该软键盘包括诸如数字输入键、模式设置键、设置键、取消键和电源键的键,以通过显示设备104接受来自用户的输入。

[0027] 输入I/F 105是用于接受来自用户的操作指示或数据的输入的接口。输入I/F 105由物理键盘、按钮、触摸面板等构成。显示设备104和输入I/F 105可以具有相同的配置,并

且可以被配置为以相同的配置输出画面和接受来自用户的操作。

[0028] USB I/F 106是用于经由USB与另一个装置通信的接口。在这个实施例中,USB I/F 106经由USB线缆150可连接到包括在打印机110中的USB I/F 117。

[0029] 网络I/F 107是用于经由网络与另一个装置通信的接口。在这个实施例中,使用Wi-Fi(无线保真)(注册商标)作为网络I/F 107的无线通信方法。替代地,可以使用Bluetooth Classic(注册商标)等。另外,代替无线网络,可以使用有线网络。在这个实施例中,网络I/F 107使用有线网络或无线网络经由网络连接151连接到局域网(LAN)152,以与PC B 130或打印机110通信。当除PC B 130之外的信息处理装置或除打印机110之外的通信装置连接到LAN 152时,网络I/F 107还能够与除PC B 130或打印机110之外的信息处理装置或通信装置通信。

[0030] PC A 100可以包括USB I/F 106和网络I/F 107中的任何一个或任何其它附加的接口作为用于与另一个装置通信的接口。其它接口的示例包括用于根据诸如近场通信(NFC)和Bluetooth Low Energy(注册商标)的无线通信方法执行通信的接口。

[0031] PC B 130具有与PC A 100的配置类似的配置,并且将不被描述。PC B 130也通过使用网络I/F经由网络连接154连接到LAN 152。

[0032] 打印机110包括CPU 111、ROM 112、RAM 113、显示设备114、输入I/F 115、打印单元116、USB I/F 117和网络I/F 118。

[0033] CPU 111是系统控制单元,并且被配置为控制打印机110的整体操作。

[0034] ROM 112存储诸如由CPU 111执行的控制程序、数据表和嵌入式OS程序的固定数据。在这个实施例中,存储在ROM 112中的控制程序在存储在ROM 112中的嵌入式OS的管理下执行软件执行控制,诸如调度、任务切换和中断处理。

[0035] RAM 113由例如需要备用电源的SRAM构成。RAM 113通过使用数据备用一次电池(未示出)来存储数据,因此能够存储诸如程序控制变量的重要数据而不易失。另外,RAM 113被提供存储器区域以存储打印机110的设置信息、打印机110的管理数据等。RAM 113还用作CPU 111的主存储器和工作存储器。

[0036] 显示设备114由LED、LCD等构成,并且被配置为显示数据或向用户通知打印机110的状态。显示设备114可以在其上显示软键盘,该软键盘包括诸如数字输入键、模式设置键、设置键、取消键和电源键的键,以通过显示设备114接受来自用户的输入。

[0037] 输入I/F 115是用于接受来自用户的操作指示或数据的输入的接口。输入I/F 115由物理键盘、按钮、触摸面板等构成。显示设备114和输入I/F 115可以具有相同的配置,并且可以被配置为以相同的配置输出画面和接受来自用户的操作。

[0038] 打印单元116根据经由USB线缆150或LAN 152从PC A 100或PC B130接收的打印作业通过使用诸如墨的记录剂在诸如纸张的记录介质上形成图像,并且输出打印结果。在这个实施例中,打印单元116通过使用喷墨方法来执行打印。因此,打印单元116包括喷出墨的打印头。

[0039] USB I/F 117是用于经由USB与另一个装置通信的接口。

[0040] 网络I/F 118是用于经由网络与另一个装置通信的接口。在这个实施例中,使用Wi-Fi(注册商标)作为网络I/F 118的无线通信方法。替代地,可以使用Bluetooth Classic(注册商标)等。另外,代替无线网络,可以使用有线网络。在这个实施例中,网络I/F 118经

由网络连接153连接到LAN 152,以与PC A 100或PC B 130通信。当除PC A 100或PC B 130之外的信息处理装置连接到LAN 152时,网络I/F 118还能够与除PC A 100或PC B 130之外的信息处理装置通信。

[0041] 打印机110可以包括USB I/F 117和网络I/F 118中的任何一个或任何其它附加的接口作为用于与另一个装置通信的接口。其它接口的示例包括用于根据诸如NFC和Bluetooth Low Energy (注册商标)的无线通信方法执行通信的接口。

[0042] 图2A图示了打印机110的外观。打印机110包括壳体200、电源按钮201、开始按钮202、片材进给托盘203、片材排出托盘204、检修盖205和开口206。检修盖205在检修盖205覆盖开口206的闭合位置和检修盖205没有覆盖开口206的打开位置之间可转动(可移动)。

[0043] 图2B图示了打印机110的内部,其从图2A中所示的开口206是可见的。用户能够通过将检修盖205移动到打开位置以露出开口206来访问打印机110的内部。打印机110内部是墨保持器210、轴211、片材进给辊212和固定部件221。

[0044] 各自被配置为保持墨盒的墨保持器210沿着轴211向右和向左移动以执行打印。通过片材进给辊212进给要在其上执行打印的片材。固定部件221是用于固定墨保持器210以防止墨保持器210在打印机110的运输期间向右和向左移动的部件。

[0045] 图2C图示了打印机110,其刚刚从包装箱拆开包装。检修盖205被用包装带220粘住以防止检修盖205在打印机110的运输期间被打开和闭合。

[0046] 打印机110的初始设置

[0047] 在打印机110从包装箱移除(拆开包装)之后,有必要执行打印机110的初始设置以允许打印机110执行打印。现在将描述根据这个实施例的打印机110的初始设置处理。

[0048] 图3图示了由用户执行以执行打印机110的初始设置的处理(S300至S308)以及由打印机110执行的初始设置处理(S310至S317)。图3还图示了在由打印机110执行的初始设置处理期间由PC A 100根据初始设置程序108执行的通知处理(S320至S330)。由打印机110执行的处理通过例如CPU 111将存储在ROM 112中的程序实际读取到RAM 113中并且执行该程序来实现。由PC A 100执行的处理通过例如CPU 101将存储在ROM 102中的初始设置程序108实际读取到RAM 103中并且执行该初始设置程序108来实现。

[0049] 首先,当开始打印机110的设置时(S300),用户从打印机110移除用于墨保持器210的固定部件221和包装带220(S301)。然后,用户按下打印机110的电源按钮201以开启打印机110(S302)。然后,用户打开打印机110的检修盖205(S303),并且将墨盒附着(attach)到打印机110(S304)。然后,用户闭合检修盖205(S305)。此后,用户在片材进给托盘203中设置片材以准备打印头对准调整处理(S306),然后按下开始按钮202(S307)。因此,打印机110开始打印头对准调整。在打印头对准调整完成之后,用户结束打印机110的设置(S308)。

[0050] 当在S302中打印机110被开启时,打印机110开始初始设置处理(S310)。具体地,当打印机110被开启时,打印机110确定初始设置进行中标志是否关闭(off)。如果确定初始设置进行中标志没有关闭,那么打印机110开始初始设置处理。如果确定初始设置进行中标志关闭,那么打印机110不开始初始设置处理。初始设置进行中标志是当初始设置进行中标志没有保持关闭时响应于打印机110的开启而开启(on)的标志。在打印机110的初始设置处理完成时,初始设置进行中标志关闭。因此,在初始设置处理完成的情况下即使开启打印机110,也不执行初始设置处理。即,初始设置进行中标志也是表示打印机110的初始设置是否

完成的信息。由于初始设置处理在这样的控制下执行,所以换句话说,初始设置处理是响应于用户在打印机110被拆开包装之后首次开启打印机110而执行的处理。当初始设置处理开始时,打印机110开启在RAM 113等中存储和管理的初始设置进行中标志(S311)。

[0051] 然后,打印机110准备连接到PC A 100(S312)。具体地,打印机110启用各种接口并且准备经由USB线缆150或网络连接153连接到PC A100。

[0052] 然后,打印机110开始初始化处理。在初始化处理中,打印机110执行移动墨保持器210使得墨保持器210就位的处理。在打印机110中正在发生的错误可能阻止打印机110完成初始化处理。为了解决这个问题,当打印机110开始初始化处理时,打印机110检测在打印机110中正在发生的各种错误。然后,响应于根据初始设置程序108做出的信息获得请求,打印机110将关于检测到的错误的错误信息发送到PC A 100(如果打印机110已连接到PC A 100的话)。在接收到错误信息时,PC A100根据错误信息在显示设备104上显示通知画面以向用户通知在打印机110中正在发生的各种错误。在打印机110中可以发生的错误的示例包括固定部件未移除错误和盖打开错误。当在S301中没有移除用于墨保持器210的固定部件221时,引起固定部件未移除错误。当检修盖205保持打开(检修盖205处于打开位置)时,引起盖打开错误。如果在打印机110中已发生固定部件未移除错误,那么PC A 100通过使用通知画面向用户通知固定部件未移除错误(S321)。如果在打印机110中已发生盖打开错误,那么PC A 100通过使用通知画面向用户通知盖打开错误(S322)。如果没有错误正在发生或者已通过用户操作修复发生的错误,那么打印机110完成初始化处理(S313)。

[0053] 在初始化处理完成之后,打印机110开始打印头清洁处理。打印头清洁处理包括例如用来自附着到打印机110的墨盒的墨填充打印头的处理、以及清洁打印头中的墨喷出口的处理。在打印机110中正在发生的错误可能阻止打印机110完成清洁处理。为了解决这个问题,当打印机110开始清洁处理时,打印机110检测在打印机110中正在发生的各种错误。然后,响应于根据初始设置程序108做出的信息获得请求,打印机110将关于检测到的错误的错误信息发送到PC A 100(如果打印机110已连接到PC A 100的话)。在打印机110中可以发生的错误的示例包括盖打开错误和墨未附着错误(无墨错误)。墨未附着错误是由墨盒未附着到打印机110引起的。如果在打印机110中正在发生盖打开错误,那么PC A 100通过使用通知画面向用户通知盖打开错误(S323)。如果在打印机110中正在发生墨未附着错误,那么PC A 100通过使用通知画面向用户通知墨未附着错误(S324)。打印机110花费几分钟完成清洁处理。因此,打印机110向PC A 100发送通知信息以通知用户清洁处理正在进行。然后,PC A 100在显示设备104上显示通知画面以通知用户打印机110正在执行清洁处理(S325)。如果没有错误正在发生或者已通过用户操作修复发生的错误,那么打印机110完成打印头清洁处理(S314)。

[0054] 在打印机110中正在发生的错误可能阻止打印机110完成用于调整从打印头喷出的墨定着在片材上的位置的对准调整处理。为了解决这个问题,在清洁处理完成之后,打印机110检测在打印机110中正在发生的各种错误。然后,响应于根据初始设置程序108做出的信息获得请求,打印机110将关于检测到的错误的错误信息发送到PC A 100(如果打印机110已连接到PC A 100的话)。在打印机110中可以发生的错误的示例包括盖打开错误、墨未附着错误和无纸错误。当在片材进给托盘203中没有设置片材时,引起无纸错误。如果在打印机110中正在发生盖打开错误,那么PC A 100通过使用通知画面向用户通知盖打开错误

(S326)。如果在打印机110中正在发生墨未附着错误,那么PC A 100通过使用通知画面向用户通知墨未附着错误(S327)。

[0055] 此后,打印机110等待用户按下开始按钮202。然后,打印机110将表示打印机110处于等待模式的通知信息发送到PC A 100(如果打印机110已连接到PC A 100的话),以通知用户打印机110正在等待开始按钮202被按下。然后,PC A 100在显示设备104上显示通知画面以通知用户打印机110处于等待模式(S328)。

[0056] 当由用户按下开始按钮202时,打印机110开始打印头对准调整处理。即使在对准调整处理开始之后,打印机110也检测在打印机110中发生的错误,并且将错误信息发送到PC A 100。例如,如果在打印机110中发生无纸错误,那么PC A 100通过使用通知画面向用户通知无纸错误(S329)。如果没有错误正在发生或者已通过用户操作修复发生的错误,那么打印机110完成对准调整处理(S315)。

[0057] 当对准调整处理完成时,打印机110关闭在RAM 113等中存储和管理的初始设置进行中标志(S316),然后初始设置处理结束(S317)。因此,打印机110被允许根据从另一个装置接收的打印作业或经由显示设备114直接输入的打印作业执行打印。

[0058] PC A 100的初始设置

[0059] 为了使用打印机110,有必要执行PC A 100的初始设置以允许PC A100指示打印机110执行打印。现在将描述根据这个实施例的PC A 100的初始设置处理。

[0060] PC A 100的初始设置通常在上述打印机110的初始设置完成的情况下执行。具体地,例如,由打印机110的供应商提供的指示指南(manual)推荐用户在打印机110的初始设置已完成之后执行PC A 100的初始设置。然而,一些用户可以在打印机110的初始设置未完成的情况下开始PC A100的初始设置。

[0061] 打印机110的初始设置未完成表示打印机110正在执行初始设置处理的状态。在这种状态下,在打印机110中可能发生参考图3描述的错误。因此,如果在打印机110的初始设置未完成的情况下开始PC A 100的初始设置,那么错误信息可以被从打印机110发送到PC A 100。

[0062] 在PC A 100的初始设置期间错误信息从打印机110到PC A 100的发送不限于在打印机110的初始设置未完成的情况下开始PC A 100的初始设置的情形。例如,即使在打印机110的初始设置完成的情况下开始PC A 100的初始设置的情形下,错误信息也可以被从打印机110发送到PC A 100。具体地,例如,假设PC B 130指示初始设置已完成的打印机110执行打印,这引起打印机110中的错误。在这种情形下,如果开始PC A 100的初始设置,那么错误信息可以被从打印机110发送到PC A 100。

[0063] 在打印机110的初始设置未完成的情况下开始PC A 100的初始设置的情形下,期望PC A 100的用户在打印机110的初始设置完成之前修复在打印机110中引起的错误。即,在打印机110的初始设置未完成的情况下开始PC A 100的初始设置的情形下,期望PC A 100向用户通知在打印机110中正在发生的错误。

[0064] 相反,在打印机110的初始设置完成的情况下开始PC A 100的初始设置的情形下,PC A 100的用户不一定需要修复在打印机110中引起的错误。即,在打印机110的初始设置完成的情况下开始PC A 100的初始设置的情形下,PC A 100不一定需要向用户通知在打印机110中正在发生的错误。这是因为在打印机110的初始设置完成的情况下,PC A 100的用

户有可能相对于错误的修复对PC A 100的初始设置的完成给予优先。此外,在这个实施例中,通过使用初始设置程序108来执行PC A 100的初始设置处理,并且初始设置程序108不具有指示打印机110执行除下面描述的测试打印之外的通常打印的功能。测试打印是打印预先确定用于测试打印的图像(非由用户根据期望选择的图像),而除测试打印之外的通常打印是打印基于由用户根据期望选择的图像数据的图像。即,初始设置程序108是用于完成打印机110的初始设置和PC A 100的初始设置的程序,但不是用于指示打印机110执行通常打印的程序。因此,打印机110中错误的发生对于正在执行初始设置程序108的PC A 100的用户来说并不重要,只要至少打印机110的初始设置已完成即可,并且用户不一定需要迅速修复错误。此外,在PC A 100上运行的初始设置程序108仅提供测试打印指示(不提供通常打印指示),因此在获得打印机110的状态信息的定时之前不指示打印机110执行打印。因此,在打印机110的初始设置完成的情况下引起的错误不太可能是由PC A 100引起的错误。即,在打印机110的初始设置完成的情况下引起的错误更可能是由PC B130指示打印机110执行通常打印引起的错误。如果在打印机110中正在发生的错误是由PC B 130引起的错误,那么PC B 130的用户有可能修复在打印机110中引起的错误。因此,PC A 100不需要提供通知。

[0065] 因此,这个实施例描述了根据打印机110的初始设置是否完成来控制PC A 100是否向用户通知在打印机110中正在发生的错误的场景。

[0066] 图4是图示由PC A 100根据初始设置程序108执行的初始设置处理的流程图。这个流程图中所示的处理通过例如CPU 101将存储在ROM 102中的初始设置程序108读取到RAM 103中并且执行该初始设置程序108来实现。当在PC A 100上启动初始设置程序108时,这个流程图中所示的处理开始。

[0067] 首先,在S401中,CPU 101连接打印机110和PC A 100。具体地,CPU 101搜索PC A 100经由USB或LAN连接到的打印机110。替代地,CPU 101搜索从打印机110发出的Wi-Fi信标并且发现打印机110。然后,CPU 101连接发现的打印机110和PC A 100。PC A 100可以经由USB或Wi-Fi连接到打印机110。此后,CPU 101通知用户发现了打印机110,并且在显示设备104上显示确认画面500(图5A),以询问是否执行设置,使得可以从PC A 100使用发现的打印机110。当按下确认画面500上的下一步按钮501时,CPU 101连接打印机110和PC A 100,然后前进到S402。

[0068] 在S402中,CPU 101安装与打印机110对应的打印机驱动程序。CPU 101可以从打印机110或从因特网获得打印机驱动程序并且安装打印机驱动程序。在安装打印机驱动程序期间,CPU 101在显示设备104上显示安装画面510(图5B)。安装画面510包括表示安装处理的进度的进度条511。当安装完成时,CPU 101前进到S403。在这个时候,例如,诸如关于用于向用户通知打印机110的状态的状态监视器或关于用于维护打印机110的工具的程序也可以与打印机驱动程序一起安装在PC A 100中。

[0069] 在S403中,CPU 101执行检查打印机110的状态的打印机状态检查处理。下面将参考图6描述这个处理的详情。当打印机状态检查处理完成时,CPU 101前进到S404。

[0070] 在S404中,CPU 101执行指示打印机110执行测试打印的测试打印处理,以检查打印机110是否可以根据来自PC A 100的指示正确地执行打印。在这个实施例中,在测试打印处理中,首先,CPU 101在显示设备104上显示指示画面530(图5D)以接受用于执行测试打印

的指示。在接收到用户按下下一步按钮532时,CPU 101结束基于初始设置程序108的处理,而不指示打印机110执行测试打印。另一方面,在接收到按下执行按钮531时,CPU 101经由在S401中建立的连接指示打印机110执行测试打印。如果S401和S402的处理正确地完成,那么测试打印指示被正确地发送到打印机110。响应于测试打印指示,打印机110基于预先确定用于测试打印的打印数据执行打印。测试打印的完成允许用户识别PC A100和打印机110之间的正确连接。在这个时候,例如,如果在打印机110中正在发生错误,那么测试打印不被执行,因此打印机110将错误信息发送到PC A 100。CPU 101可以根据初始设置程序108或通过使用在S402中与打印机驱动程序一起安装的状态监视器等提供基于错误信息的通知。在从打印机110接收到测试打印完成的通知时,CPU 101在显示设备104上显示完成画面540(图5E)。即,CPU 101通知用户打印机110的设置完成并且打印机110可以由PC A 100控制。当在完成画面540上按下结束按钮541时,CPU 101结束基于初始设置程序108的处理。

[0071] 图6是图示由PC A 100根据初始设置程序108执行的状态检查处理的流程图。这个流程图中所示的处理通过例如CPU 101将存储在ROM 102中的初始设置程序108读取到RAM 103中并且执行该初始设置程序108来实现。即,执行这个流程图中所示的处理,其中初始设置程序108在PC A 100上运行。这个流程图中所示的处理与S403的处理对应。

[0072] 首先,在S601中,CPU 101从打印机110获得打印机110的状态信息。打印机110的状态信息可以包括关于在打印机110中正在发生的错误的错误信息、用于向用户通知正在由打印机110执行的处理的通知信息、关于初始设置进行中标志的状态的信息、等等。获得的状态信息可以包括参考图3描述的错误信息和通知信息。如果打印机110的初始设置已完成,那么获得的状态信息包括表示初始设置进行中标志关闭的信息。如果打印机110的初始设置尚未完成,那么获得的状态信息包括表示初始设置进行中标志开启的信息。

[0073] 然后,在S602中,CPU 101确定接收到的状态信息是否包括错误信息和通知信息中的至少一个。如果确定是,那么CPU 101前进到S603。如果确定否,那么CPU 101结束这个流程图中的处理,然后前进到S404。

[0074] 在S603中,CPU 101确定打印机110的初始设置是否已完成。具体地,如果初始设置进行中标志关闭(在S316的标志关闭处理之后),那么CPU 101确定打印机110的初始设置已完成。另一方面,如果初始设置进行中标志开启(在从S311的标志开启处理到S316的标志关闭处理的处理期间),那么CPU 101确定打印机110的初始设置尚未完成。如果确定是,那么CPU 101结束这个流程图中的处理,然后前进到S404。即,在这个实施例中,在打印机110的初始设置完成之后,即使在打印机110中正在发生错误,CPU 101也不向用户通知错误。如果确定否,那么CPU 101前进到S604。S603的确定可以在S602的确定之前执行。在这种情况下,如果在S603中确定打印机110的初始设置已完成,那么可以执行S604的处理而不执行S602的处理。

[0075] 在S604中,CPU 101基于在S601中接收的信息在显示设备104上显示通知画面520(图5C),以向用户通知在打印机110中正在发生的错误或正在由打印机110执行的处理。通知画面520包括解决方案按钮521、跳过按钮522和下一步按钮523。解决方案按钮521是用于呈现修复在打印机110中正在发生的错误的解决方案的按钮。跳过按钮522是用于允许用户不修复在打印机110中正在发生的错误而前进到下一处理的按钮。下一步按钮523是用于允许用户在修复在打印机110中正在发生的错误之后前进到下一处理的按钮。通知画面520上

的“支持No.”依赖于在打印机110中正在发生的错误的类型或正在由打印机110执行的处理的类型而不同。可以不向用户通知在打印机110中正在发生的错误的类型,而是可以简单地向用户通知打印机110中错误的发生。

[0076] 在S605中,CPU 101确定在通知画面520上是否已按下任何按钮。如果确定是,那么CPU 101前进到S606。如果确定否,那么CPU 101再次执行S605的处理。

[0077] 在S606中,CPU 101确定在通知画面520上按下的按钮的类型。如果在通知画面520上按下的按钮是解决方案按钮521,那么CPU 101前进到S607。如果在通知画面520上按下的按钮是跳过按钮522,那么CPU 101结束这个流程图中的处理,然后前进到S404。如果在通知画面520上按下的按钮是下一步按钮523,那么CPU 101返回到S601以检查在打印机110中引起的错误是否已被修复或者由打印机110执行的处理是否已完成。

[0078] 在S607中,CPU 101启动web浏览器并且通过使用web浏览器在显示设备104上显示解决方案画面700(图7A)。解决方案画面700是描述修复在打印机110中正在发生的错误的解决方案的web内容。图7A中所示的解决方案画面700是提供修复在打印机110中正在发生的盖打开错误的解决方案的画面。作为修复盖打开错误的解决方案,在解决方案画面700上显示用于提示用户闭合盖的图像701。在这种情况下显示的解决方案画面700的内容依赖于在打印机110中正在发生的错误而不同。这是因为在web浏览器上输入的统一资源定位符(URL)根据在打印机110中正在发生的错误而不同。在S607中,如图7B中所示,可以显示解决方案画面710以通过使用视频内容711向用户呈现更详细的解决方案过程。替代地,CPU 101可以在使用初始设置程序108显示的画面、而不是在使用web浏览器显示的画面显示解决方案画面。当关闭呈现解决方案画面的web浏览器时,显示设备104上显示的画面返回到通知画面520。因此,CPU 101返回到S605,并且等待通知画面520上的用户操作。

[0079] 因此,在这个实施例,当在打印机110的初始设置未完成的情况下(在由打印机110执行的初始设置期间)执行PC A 100的初始设置时,PC A 100向用户通知在打印机110中引起的错误。相反,当在打印机110的初始设置完成的情况下执行PC A 100的初始设置时,PC A 100不向用户通知在打印机110中引起的错误。这允许向PC A 100的用户通知必要的信息。另外,这可以减少PC A 100的用户被通知不太必要的信息的情况;这改善了用户在操作底层打印设备时与PC A 100交互的体验和效率。

[0080] 假设,尽管在打印机110的初始设置完成的情况下在打印机110中正在发生错误,但是通过根据这个实施例的处理,PC A 100在由PC A 100执行的初始设置期间不向用户通知错误。然后,假设PC A 100的用户在PC A 100的初始设置完成之后立即通过使用打印机110执行通常打印。在这种情况下,由于打印机110中仍然正在发生的错误,PC A 100的用户不能够通过使用打印机110执行通常打印。然而,用于执行通常打印的程序(例如,在S402中安装的程序)具有通常错误通知功能。通常错误通知功能是在打印机110中正在发生错误就执行通知处理、而不管PC A 100的初始设置是否已完成的功能。因此,在上述情形下,根据初始设置程序108不向用户通知错误,但是根据用于执行通常打印通知的程序向用户通知错误。因此,用户能够识别在打印机110中正在发生的错误。

[0081] 此外,在这个实施例,初始设置进行中标志与各种类型的错误信息分开地存在。这使得打印机110能够在初始设置期间和除初始设置之外的操作期间使用各种类型的错误信息。

[0082] 第二实施例

[0083] 在上述实施例中,PC A 100在测试打印处理中向打印机110发送测试打印指示,而不检查打印机110的状态。这个实施例描述了在测试打印处理中在检查打印机110的状态之后向打印机110发送测试打印指示的场景。

[0084] 根据这个实施例的通信系统与根据第一实施例的通信系统类似,除非另有说明。

[0085] 图8是图示由PC A 100根据初始设置程序108执行的测试打印处理的流程图。这个流程图中所示的处理通过例如CPU 101将存储在ROM 102中的初始设置程序108加载到RAM 103中并且执行该初始设置程序108来实现。另外,执行这个流程图中所示的处理,而不是根据第一实施例的S404的处理。

[0086] 首先,在S801中,CPU 101在显示设备104上显示指示画面530(图5D)以接受用于执行测试打印的指示。

[0087] 然后,在S802中,CPU 101确定在指示画面530上是否已按下任何按钮。如果确定是,那么CPU 101前进到S803。如果确定否,那么CPU 101再次执行S802的处理。

[0088] 然后,在S803中,CPU 101确定在指示画面530上按下的按钮的类型。如果在指示画面530上按下的按钮是执行按钮531,那么CPU 101前进到S804。如果在指示画面530上按下的按钮是下一步按钮532,那么CPU 101结束这个流程图中的处理。

[0089] 然后,在S804中,CPU 101从打印机110获得打印机110的状态信息。

[0090] 然后,在S805中,CPU 101确定接收到的状态信息是否包括错误信息和通知信息中的至少一个。如果确定是,那么CPU 101前进到S806。如果确定否,那么CPU 101前进到S810。

[0091] 在S806中,CPU 101基于在S804中接收的信息在指示画面530上显示通知画面550(图5F),以向用户通知在打印机110中正在发生的错误或正在由打印机110执行的处理。通知画面550包括用于显示修复在打印机110中正在发生的错误的解决方案的解决方案按钮551、以及确定按钮552。与通知画面520不同,通知画面550不包括跳过按钮。这是因为除非在打印机110中正在发生的错误被修复,否则打印机110不能够执行测试打印。通知画面550可以向用户通知在打印机110中正在发生的错误的类型,或者简单地向用户通知打印机110中错误的发生。

[0092] 在S807中,CPU 101确定在通知画面550上是否已按下任何按钮。如果确定是,那么CPU 101前进到S808。如果确定否,那么CPU 101再次执行S807的处理。

[0093] 在S808中,CPU 101确定在通知画面550上按下的按钮的类型。如果在通知画面550上按下的按钮是解决方案按钮551,那么CPU 101前进到S809。如果在通知画面550上按下的按钮是确定按钮552,那么CPU 101返回到S803以检查在打印机110中引起的错误是否已被修复或者由打印机110执行的处理是否已完成。

[0094] 在S809中,CPU 101启动web浏览器并且通过使用web浏览器在显示设备104上显示解决方案画面700(图7A)。解决方案画面700是描述修复在打印机110中正在发生的错误的解决方案的web内容。当关闭呈现解决方案画面的web浏览器时,显示设备104上显示的画面返回到通知画面550。因此,CPU 101返回到S807,并且等待通知画面550上的用户操作。

[0095] 如果打印机110中没有正在发生错误或者打印机110没有正在执行处理,那么在S810中,CPU 101指示打印机110执行测试打印。如果诸如S401和S402的处理的处理正确地完成,那么测试打印指示被正确地发送到打印机110,并且打印机110执行测试打印。在从打

印机110接收到打印机110的测试打印完成的通知时,CPU 101前进到S811。

[0096] 在S811中,CPU 101在显示设备104上显示完成画面540(图5E),以通知用户打印机110的设置完成。当在完成画面540上按下结束按钮541时,CPU 101结束基于初始设置程序108的处理。

[0097] 因此,在这个实施例中,在检查打印机110的状态之后执行测试打印处理。因此,如果在打印机110中正在发生错误,那么可以向用户通知错误。这可以防止打印机110由于错误的发生而无法完成测试打印。

[0098] 此外,在这个实施例中,在测试打印处理中,与状态检查处理不同,提供在打印机110中引起的错误的通知,而不管打印机110的初始设置是否已完成(初始设置进行中标志是否已关闭)。这可以进一步防止打印机110由于错误的发生而无法完成测试打印。

[0099] 在前面的描述中,PC A 100在由PC A 100执行的初始设置处理中提供测试打印指示。然而,这不是限制性的。例如,如果通过初始设置处理可以从PC A 100使用的装置具有扫描仪功能,那么PC A 100可以提供测试扫描指示而不是测试打印指示。如果在S403中显示的通知画面520上已选择跳过按钮522,那么可以不执行用于提供测试扫描指示的测试扫描处理。

[0100] 第三实施例

[0101] 在上述实施例中,即使当在通知画面520上选择跳过按钮522时,也执行测试打印处理。当选择跳过按钮522时,由于在打印机110中正在发生的错误,即使在测试打印处理中提供测试打印指示,打印机110也有可能无法完成测试打印。因此,这个实施例描述根据在通知画面520上是否选择跳过按钮522来在测试打印处理的执行和不执行之间切换。

[0102] 根据这个实施例的通信系统与根据第一实施例的通信系统类似,除非另有说明。

[0103] 图9是图示由PC A 100根据初始设置程序108执行的初始设置处理的流程图。这个流程图中所示的处理通过例如CPU 101将存储在ROM 102中的初始设置程序108读取到RAM 103中并且执行该初始设置程序108来实现。当在PC A 100上启动初始设置程序108时,这个流程图中所示的处理开始。执行这个流程图中所示的处理,而不是根据第一实施例的图4中的流程图所示的处理。

[0104] S901至S903的处理与S401至S403的处理类似,因此将不被描述。

[0105] 在S904中,CPU 101确定在S903中显示的通知画面520上是否选择跳过按钮522。如果确定是,那么CPU 101结束这个流程图中的处理,然后结束基于初始设置程序108的处理。即,如果确定是,那么CPU 101不执行测试打印处理。另一方面,如果确定否,那么CPU 101前进到S905。

[0106] 在S905中,CPU 101执行测试打印处理。这里执行的测试打印处理可以是第一实施例中描述的测试打印处理或第二实施例中描述的测试打印处理。

[0107] 在通知画面520上选择跳过按钮522的用户通常期望迅速完成初始设置。为了满足用户的期望,在这个实施例中,当在通知画面520上选择跳过按钮522时,可以完成初始设置而不执行测试打印处理。此外,在打印机110有可能无法完成测试打印的情形下,可以防止测试打印指示被提供给打印机110。

[0108] 其它实施例

[0109] 上述实施例描述了用于确定打印机110是否处于初始设置中的标志信息(初始设

置进行中标志)作为与错误信息或通知信息不同的信息被发送到PC A 100的场景。然而,这不是限制性的。例如,错误信息或通知信息可以包括用于确定打印机110是否处于初始设置中的信息。具体地,例如,可以将错误信息或通知信息实现为位信息,并且可以通过确定错误信息或通知信息中的未使用位是开启还是关闭来确定打印机110是否处于初始设置中。替代地,错误信息或通知信息可以与表示打印机110是否处于初始设置中的信息耦合。

[0110] 上述实施例也可以通过以下处理实现。实现上述实施例中的一个或多个功能的程序经由网络或存储介质被供给到系统或装置,并且系统或装置中的计算机中的一个或多个处理器执行该程序。上述实施例也可以通过实现一个或多个功能的电路(例如,专用集成电路(ASIC))实现。

[0111] 本发明的实施例也可以通过读出并执行记录在存储介质(其也可以被更完整地称为‘非暂时性计算机可读存储介质’)上的计算机可执行指令(例如,一个或多个程序)以执行上述实施例中的一个或多个的功能和/或包括用于执行上述实施例中的一个或多个的功能的一个或多个电路(例如,专用集成电路(ASIC))的系统或装置的计算机,以及通过由系统或装置的计算机通过例如读出并执行来自存储介质的计算机可执行指令以执行上述实施例中的一个或多个的功能和/或控制一个或多个电路以执行上述实施例中的一个或多个的功能而执行的方法来实现。计算机可以包括一个或多个处理器(例如,中央处理单元(CPU)、微处理单元(MPU)),并且可以包括单独的计算机或单独的处理器网络,以读出并执行计算机可执行指令。计算机可执行指令可以例如从网络或存储介质提供给计算机。存储介质可以包括例如硬盘、随机存取存储器(RAM)、只读存储器(ROM)、分布式计算系统的存储设备、光盘(诸如紧凑盘(CD)、数字多功能盘(DVD)或蓝光盘(BD)<sup>TM</sup>)、闪速存储器设备、存储卡等中的一个或多个。

[0112] 本发明的实施例还可以通过如下的方法来实现,即,通过网络或者各种存储介质将执行上述实施例的功能的软件(程序)提供给系统或装置,该系统或装置的计算机或是中央处理单元(CPU)、微处理单元(MPU)读出并执行程序的方法。

[0113] 虽然已参考示例性实施例描述了本发明,但是要理解的是,本发明不限于所公开的示例性实施例。以下权利要求的范围要被赋予最广泛的解释,以便涵盖所有这样的修改及等同的结构和功能。

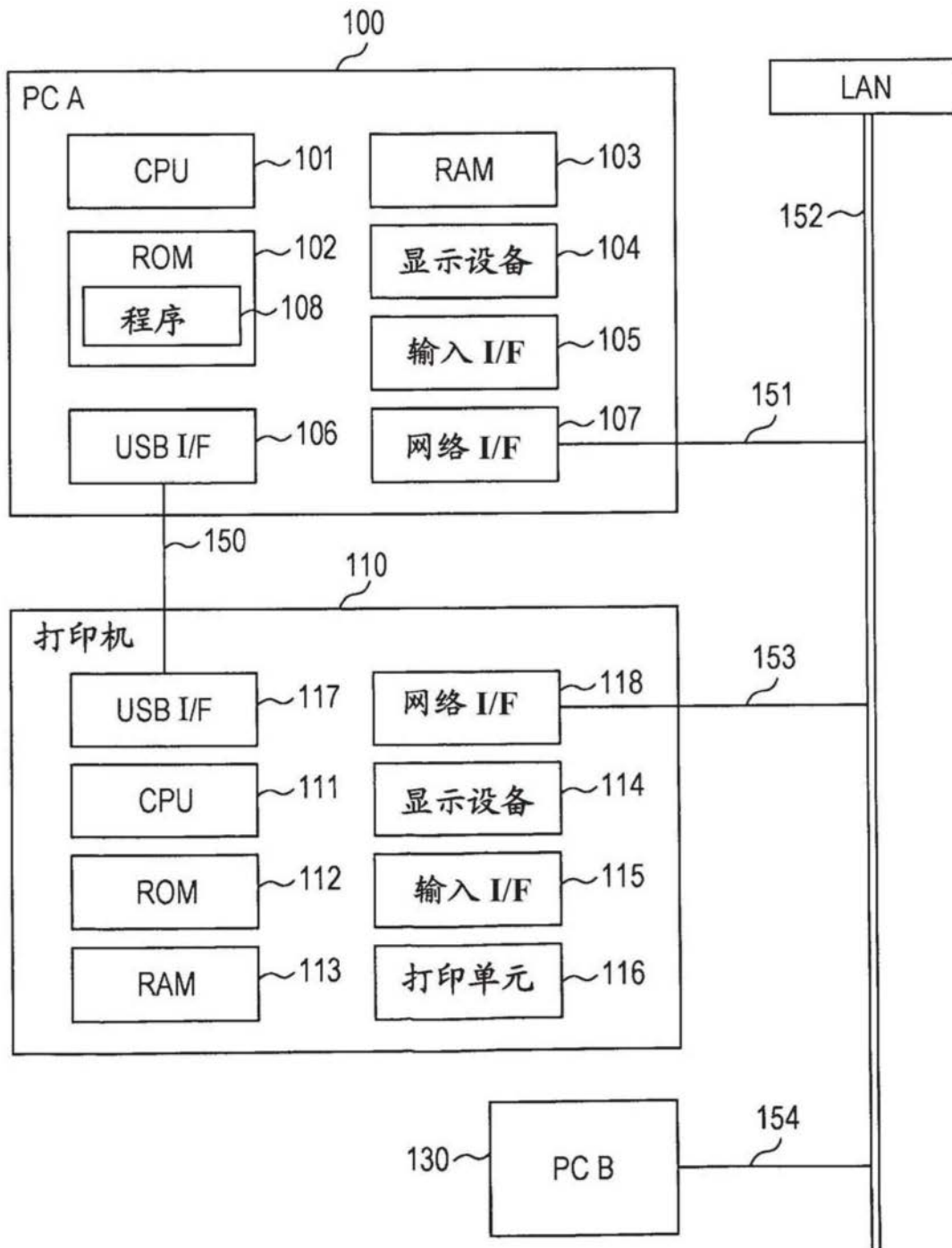


图1

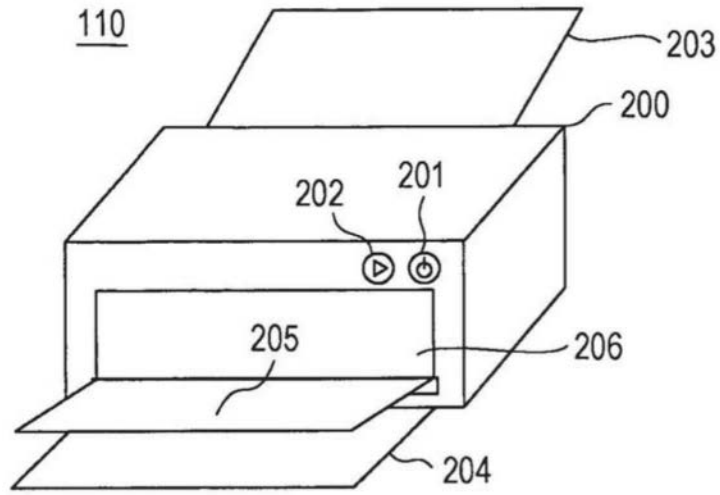


图2A

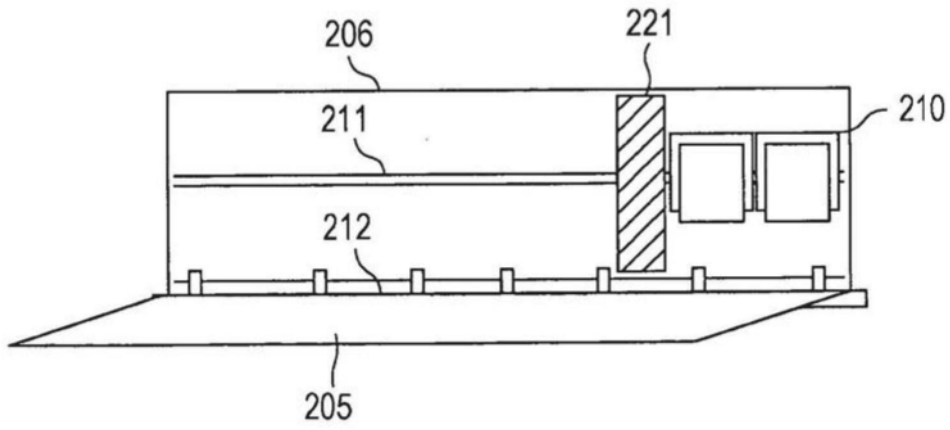


图2B

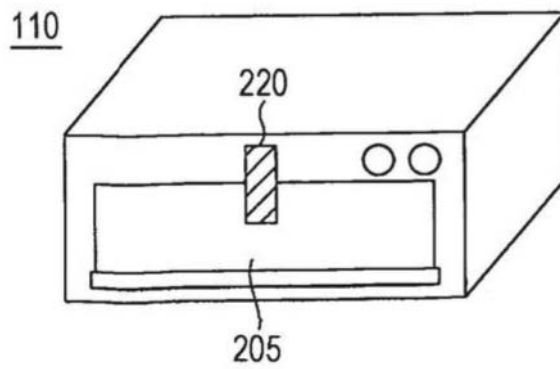


图2C

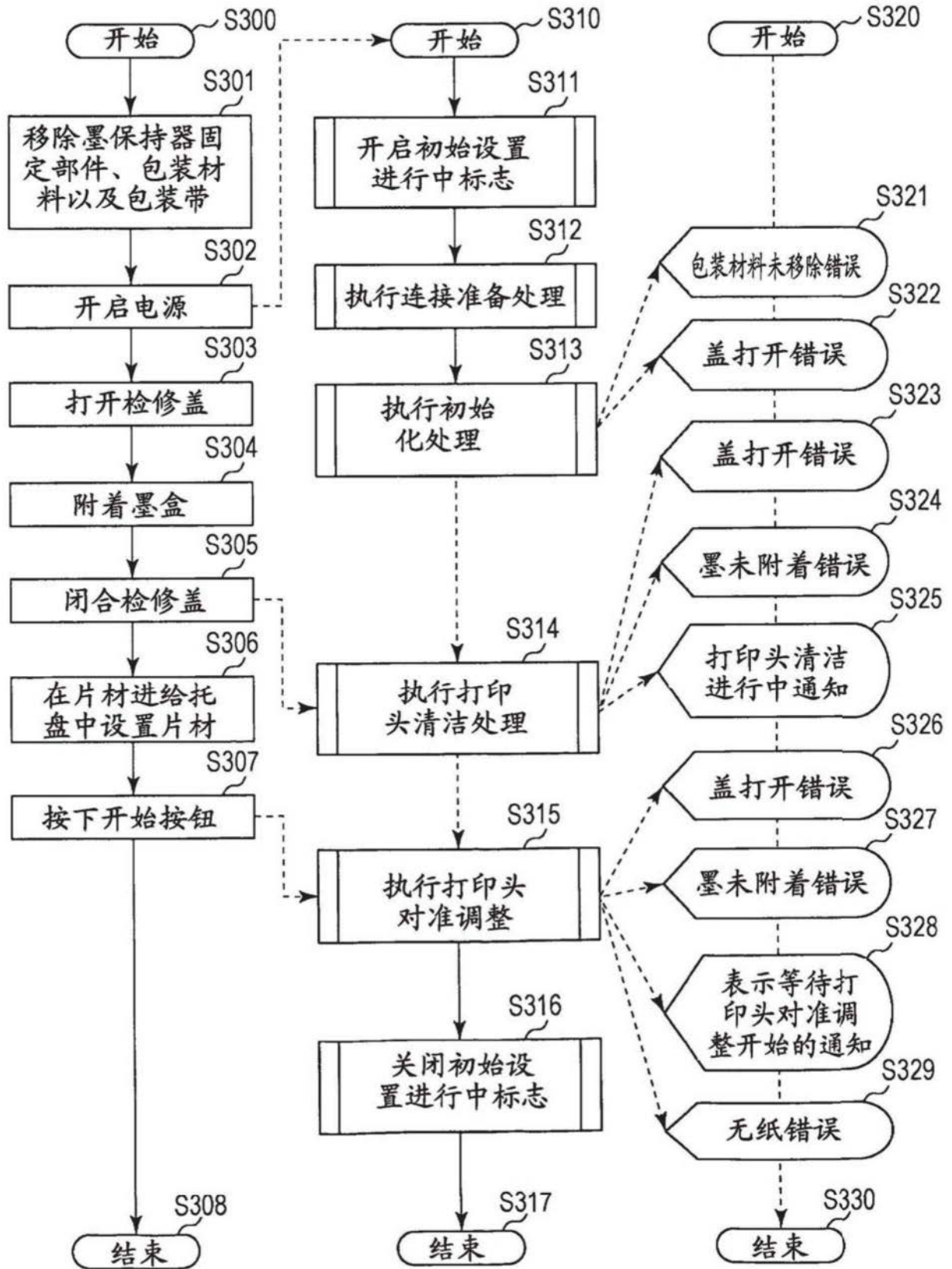


图3

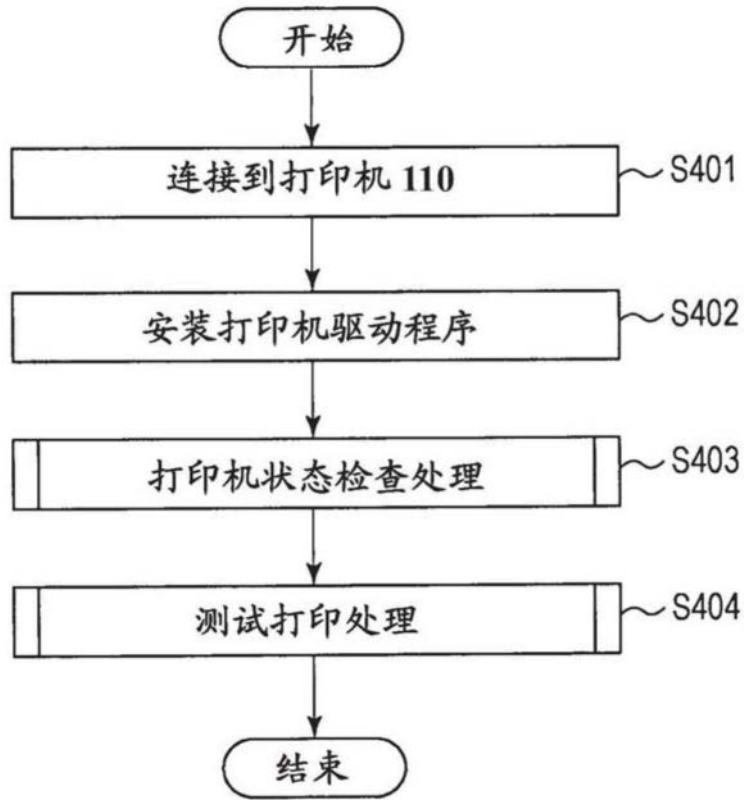


图4

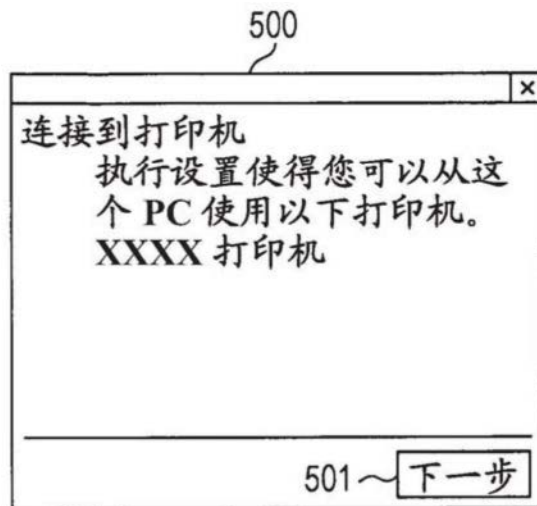


图5A

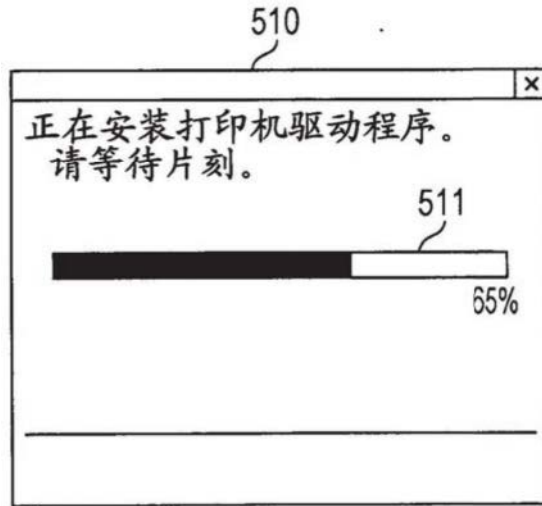


图5B

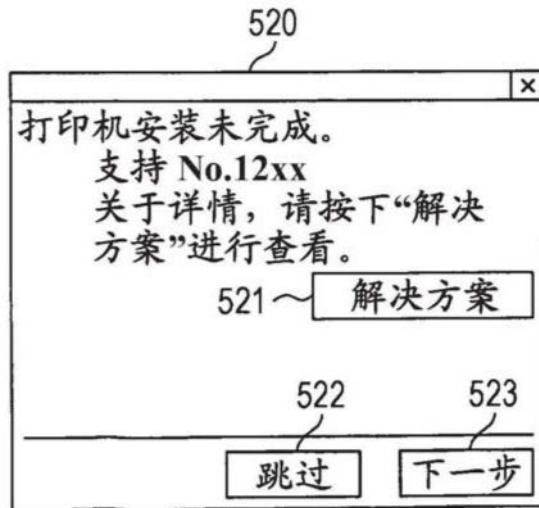


图5C

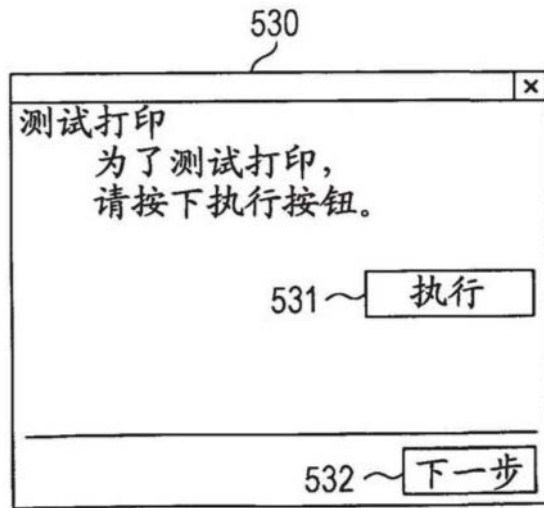


图5D

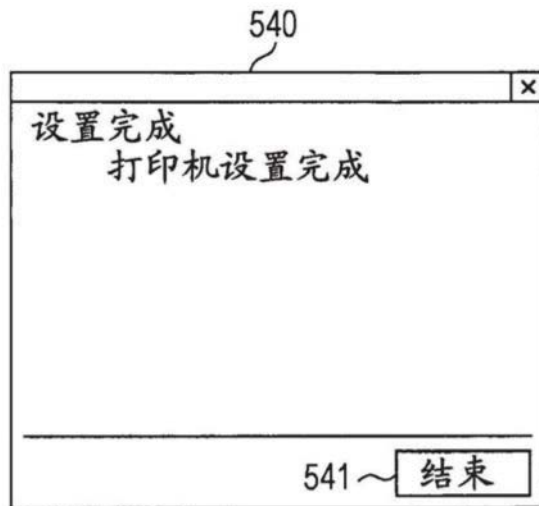


图5E

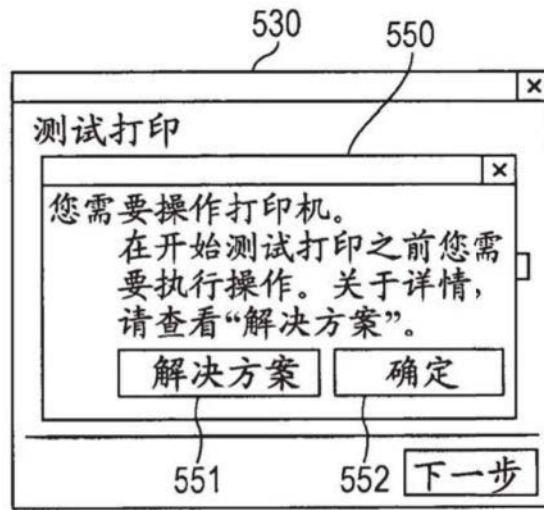


图5F

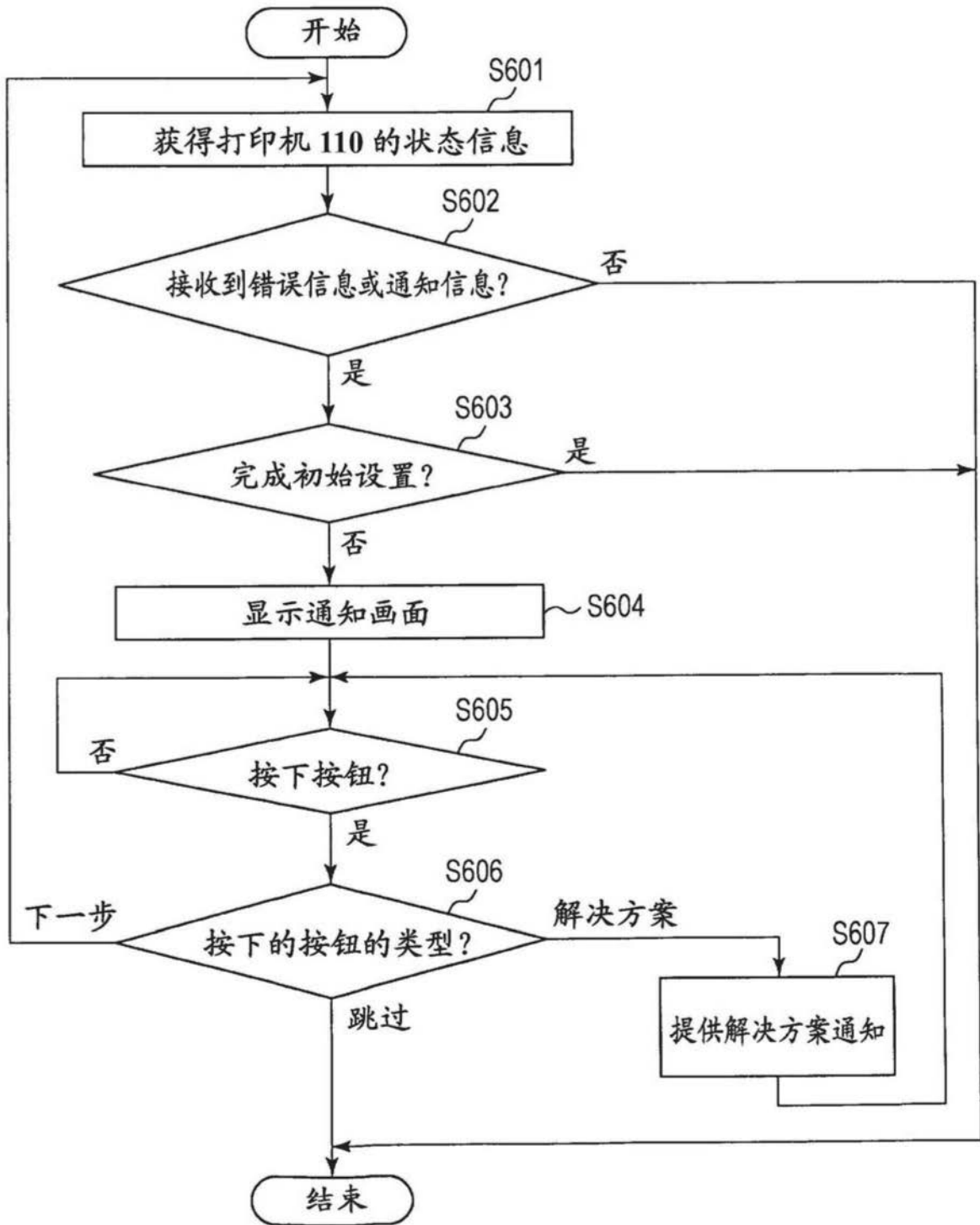


图6

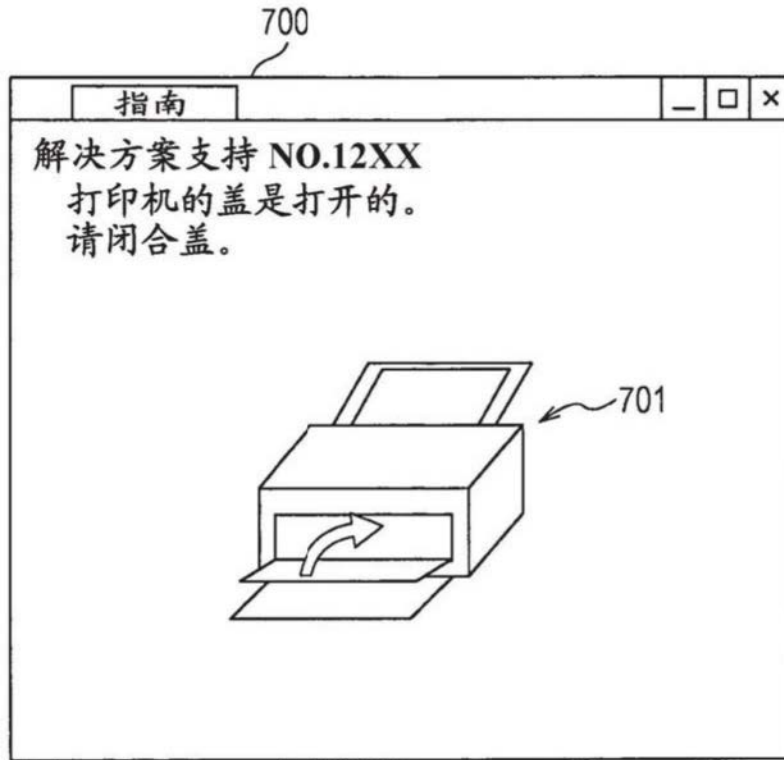


图7A

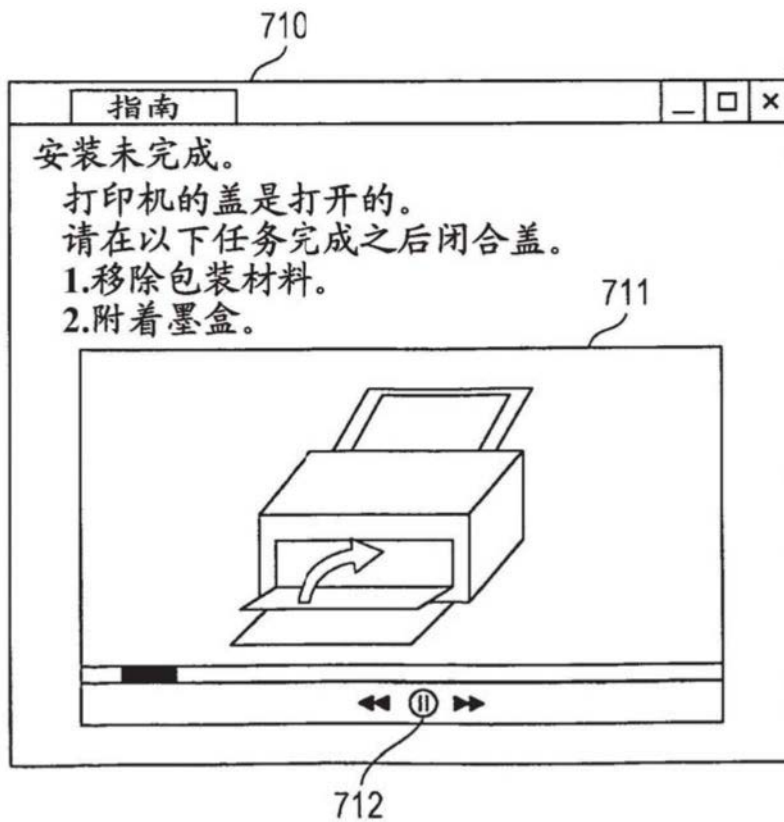


图7B

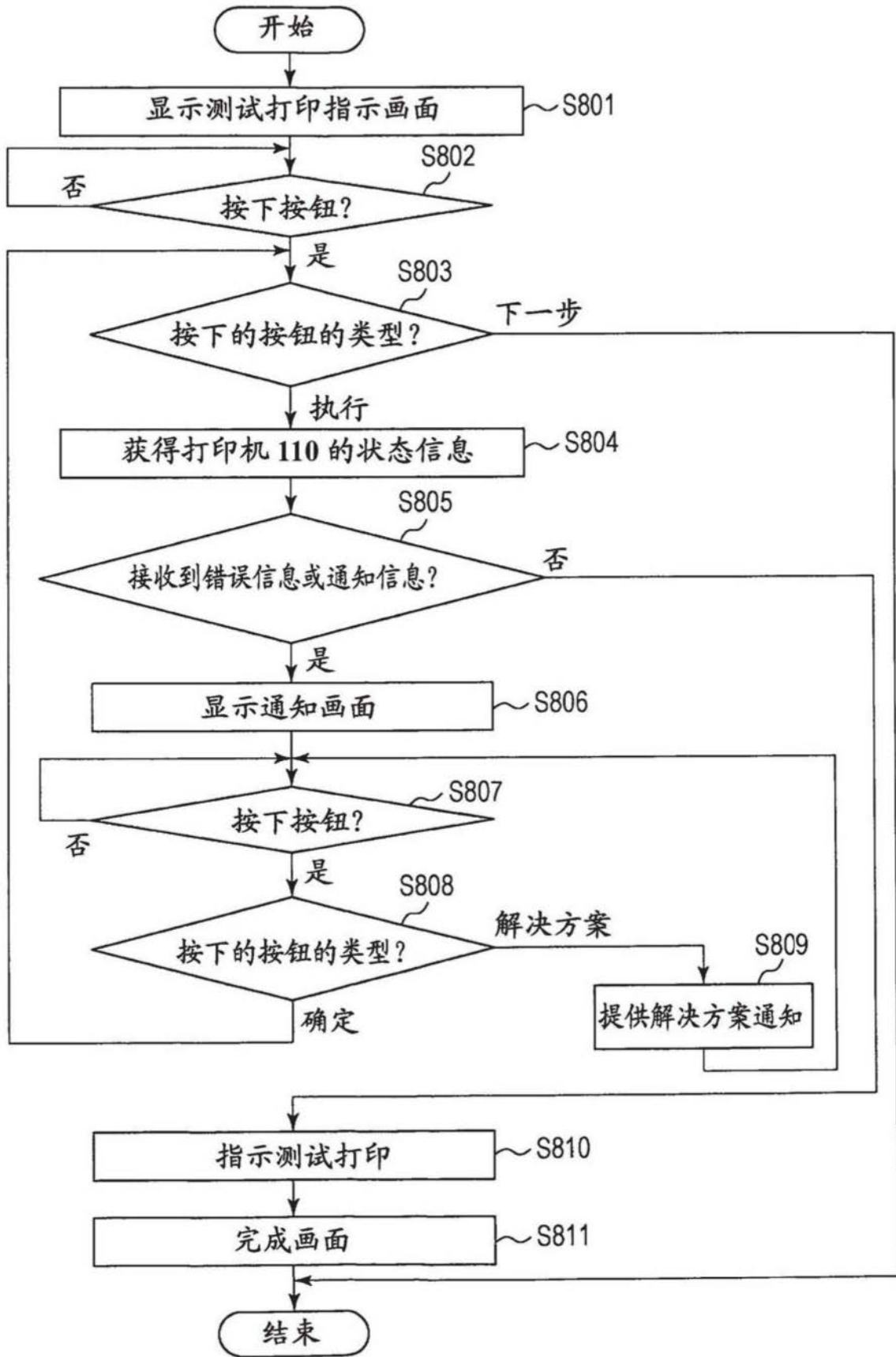


图8

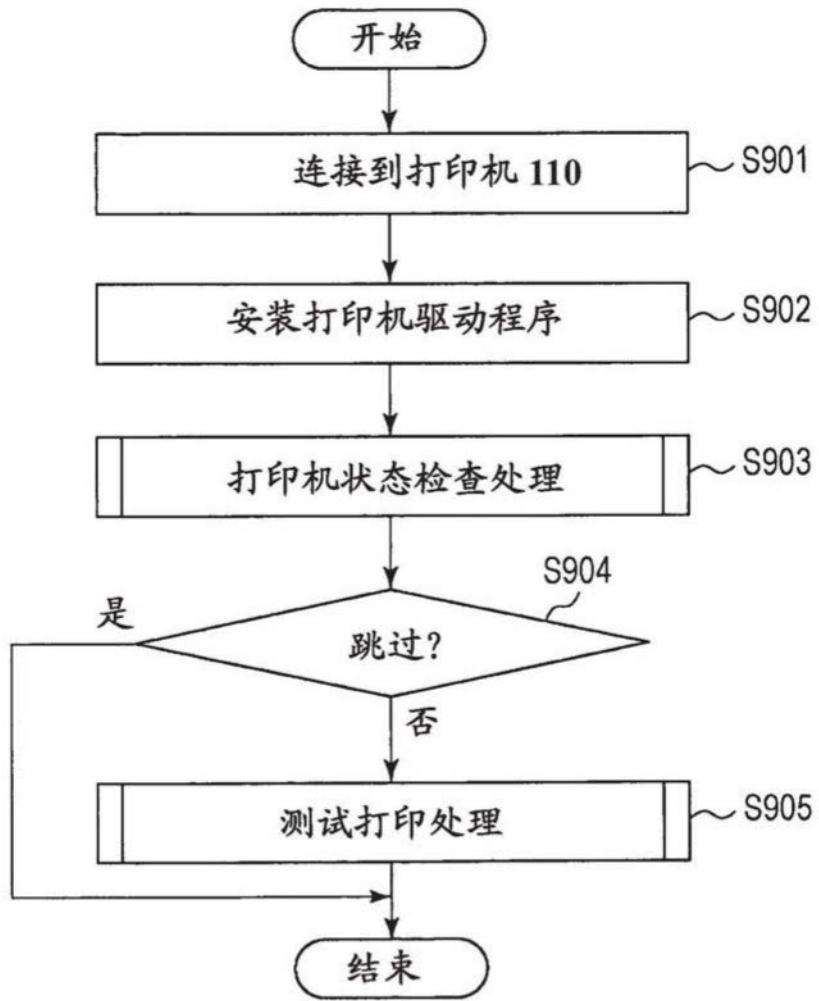


图9