

(12) DEMANDE INTERNATIONALE PUBLIÉE EN VERTU DU TRAITÉ DE COOPÉRATION EN MATIÈRE DE BREVETS (PCT)

(19) Organisation Mondiale de la  
Propriété Intellectuelle  
Bureau international



(10) Numéro de publication internationale

WO 2015/149136 A3

(43) Date de la publication internationale  
8 octobre 2015 (08.10.2015)

WIPO | PCT

- (51) Classification internationale des brevets :  
A01G 31/00 (2006.01) A01G 31/04 (2006.01)
- (21) Numéro de la demande internationale :  
PCT/BE2015/000009
- (22) Date de dépôt international :  
20 mars 2015 (20.03.2015)
- (25) Langue de dépôt : français
- (26) Langue de publication : français
- (30) Données relatives à la priorité :  
2014/0220 1 avril 2014 (01.04.2014) BE
- (71) Déposant : GREEN2CHEM S.A. [BE/BE]; rue des Foudriers 1, 7822 Ghislenghien (BE).
- (72) Inventeurs : MARIAGE, Pierre-Antoine; rue de la Persévérance, 1D, 7910 Forest-lez-Frasnes (BE). MARIQUE, Thierry; rue de Ghislenghien, 13, 7822 Ghislenghien (BE). GODOY, Mario; rue de la Chaufferette, 1/11, 1000 Brussels (BE).
- (81) États désignés (sauf indication contraire, pour tout titre de protection nationale disponible) : AE, AG, AL, AM, AO, AT, AU, AZ, BA, BB, BG, BH, BN, BR, BW, BY, BZ, CA, CH, CL, CN, CO, CR, CU, CZ, DE, DK, DM, DO, DZ, EC, EE, EG, ES, FI, GB, GD, GE, GH, GM, GT, HN, HR, HU, ID, IL, IN, IR, IS, JP, KE, KG, KN, KP, KR, KZ, LA, LC, LK, LR, LS, LU, LY, MA, MD, ME, MG, MK, MN, MW, MX, MY, MZ, NA, NG, NI, NO, NZ, OM, PA, PE, PG, PH, PL, PT, QA, RO, RS, RU, RW, SA, SC, SD, SE, SG, SK, SL, SM, ST, SV, SY, TH, TJ, TM, TN, TR, TT, TZ, UA, UG, US, UZ, VC, VN, ZA, ZM, ZW.
- (84) États désignés (sauf indication contraire, pour tout titre de protection régionale disponible) : ARIPO (BW, GH, GM, KE, LR, LS, MW, MZ, NA, RW, SD, SL, ST, SZ, TZ, UG, ZM, ZW), eurasiatique (AM, AZ, BY, KG, KZ, RU, TJ, TM), européen (AL, AT, BE, BG, CH, CY, CZ, DE, DK, EE, ES, FI, FR, GB, GR, HR, HU, IE, IS, IT, LT, LU, LV, MC, MK, MT, NL, NO, PL, PT, RO, RS, SE, SI, SK, SM, TR), OAPI (BF, BJ, CF, CG, CI, CM, GA, GN, GQ, GW, KM, ML, MR, NE, SN, TD, TG).

[Suite sur la page suivante]

(54) Title : PLUG FLOW PRODUCTION METHOD FOR PLANT ROOTS

(54) Titre : PROCEDE A ECOULEMENT PISTON DE PRODUCTION DE RACINES DE PLANTES

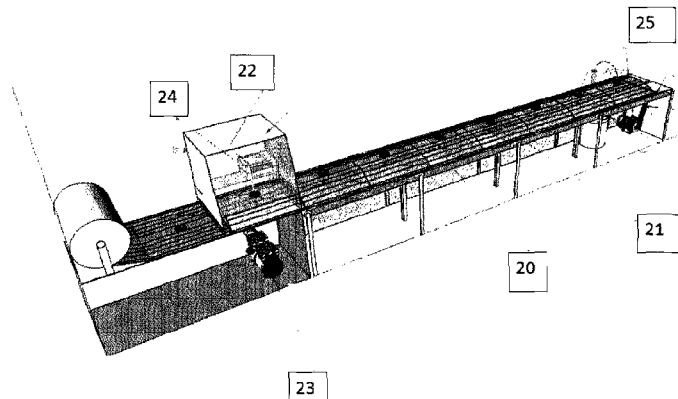


Figure 2

(57) Abstract : The invention relates to a continuous plug flow production method for plant roots outside soil, by movement of a growing medium, said medium acting as a confinement enclosure. According to the invention, such a method comprises the following consecutive steps for deployment of the growing medium for production of plant roots: said medium being provided with at least one first isolation means for compartmentalizing the medium and isolating the various compartments thus created from one another (1); seeding within said medium of a root inoculum through at least one first opening located, in the movement direction of the medium, downstream of said first isolation means (2); opening of at least one second isolation means allowing the medium to be compartmentalized and isolating the various compartments thus created from one another, situated, in the movement direction of the medium, downstream from said at least one first opening (3); supply by spraying of a growing environment through the at least one second opening, said at least one second opening being situated between said first and second isolation means (4); the isolation of the medium containing the roots for the purposes of growth by the at least one third isolation means allowing compartmentalization of the support and isolation of the various compartments thus created from one another (5); and harvesting of the roots (6).

(57) Abrégé :

[Suite sur la page suivante]

WO 2015/149136 A3



**Déclarations en vertu de la règle 4.17 :**

— relative à la qualité d'inventeur (règle 4.17.iv)

**Publiée :**

— avec rapport de recherche internationale (Art. 21(3))

— avant l'expiration du délai prévu pour la modification des revendications, sera republiée si des modifications sont reçues (règle 48.2.h)

**(88) Date de publication du rapport de recherche internationale :**

19 novembre 2015

---

L'invention concerne un procédé continu à écoulement piston de production de racines de plantes hors sol par défilement d'un support de culture, ledit support servant d'enceinte de confinement. Selon l'invention, un tel procédé comprend les étapes successives de déploiement du support de culture pour production de racines de plantes, ledit support étant muni d'au moins un premier moyen d'isolation permettant de compartimenter le support et d'isoler les différents compartiments ainsi créés les uns des autres (1); d'ensemencement au sein dudit support d'un inoculum de racine au travers d'au moins une première ouverture située, dans le sens du défilement du support, en aval dudit au moins premier moyen d'isolation (2); d'ouverture d'au moins un second moyen d'isolation permettant de compartimenter le support et d'isoler les différents compartiments ainsi créés les uns des autres, situé, dans le sens du défilement du support, en aval de ladite au moins une première ouverture (3); d'alimentation par nébulisation d'un milieu de culture au travers d'au moins une seconde ouverture, ladite au moins une seconde ouverture étant située entre lesdits premier et second moyens d'isolation (4); d'isolation du support contenant les racines en fin de croissance par au moins un troisième moyen d'isolation permettant de compartimenter le support et d'isoler les différents compartiments ainsi créés les uns des autres (5) et de récolte des racines (6).

# INTERNATIONAL SEARCH REPORT

International application No <b>PCT/BE2015/000009</b>
--

**A. CLASSIFICATION OF SUBJECT MATTER**  
 INV. A01G31/00      A01G31/04  
 ADD.

According to International Patent Classification (IPC) or to both national classification and IPC

**B. FIELDS SEARCHED**  
 Minimum documentation searched (classification system followed by classification symbols)  
**A01G**

Documentation searched other than minimum documentation to the extent that such documents are included in the fields searched

Electronic data base consulted during the international search (name of data base and, where practicable, search terms used)  
**EPO-Internal, WPI Data**

**C. DOCUMENTS CONSIDERED TO BE RELEVANT**

Category*	Citation of document, with indication, where appropriate, of the relevant passages	Relevant to claim No.
A	FR 2 988 264 A1 (DURABLE WATER MAN [FR]) 27 September 2013 (2013-09-27) the whole document -----	1-15
A	US 4 292 760 A (KRAVE CARL A) 6 October 1981 (1981-10-06) abstract; figures 1-9 column 2, line 61 - column 6, line 51 -----	1-15
A	WO 87/03168 A1 (BEGHIN SAY SA [FR]) 4 June 1987 (1987-06-04) the whole document -----	1-15
A	US 4 291 499 A (PREWER JOHN R) 29 September 1981 (1981-09-29) abstract; figures 1-6 column 2, line 49 - column 4, line 68 -----	1-15

Further documents are listed in the continuation of Box C.       See patent family annex.

\* Special categories of cited documents :

<p>"A" document defining the general state of the art which is not considered to be of particular relevance</p> <p>"E" earlier application or patent but published on or after the international filing date</p> <p>"L" document which may throw doubts on priority claim(s) or which is cited to establish the publication date of another citation or other special reason (as specified)</p> <p>"O" document referring to an oral disclosure, use, exhibition or other means</p> <p>"P" document published prior to the international filing date but later than the priority date claimed</p>	<p>"T" later document published after the international filing date or priority date and not in conflict with the application but cited to understand the principle or theory underlying the invention</p> <p>"X" document of particular relevance; the claimed invention cannot be considered novel or cannot be considered to involve an inventive step when the document is taken alone</p> <p>"Y" document of particular relevance; the claimed invention cannot be considered to involve an inventive step when the document is combined with one or more other such documents, such combination being obvious to a person skilled in the art</p> <p>"&amp;" document member of the same patent family</p>
---	---

Date of the actual completion of the international search  <b>28 September 2015</b>	Date of mailing of the international search report  <b>20/10/2015</b>
---	---

Name and mailing address of the ISA/ European Patent Office, P.B. 5818 Patentlaan 2 NL - 2280 HV Rijswijk Tel. (+31-70) 340-2040, Fax: (+31-70) 340-3016	Authorized officer  <p style="text-align: center; font-weight: bold;">Balzar, Maarten</p>
--	---

# INTERNATIONAL SEARCH REPORT

Information on patent family members

International application No

PCT/BE2015/000009

Patent document cited in search report	Publication date	Patent family member(s)	Publication date
FR 2988264	A1	27-09-2013	NONE
-----			
US 4292760	A	06-10-1981	NONE
-----			
WO 8703168	A1	04-06-1987	AU 598783 B2 05-07-1990
		AU 6727687 A	01-07-1987
		CA 1320640 C	27-07-1993
		DE 3674762 D1	08-11-1990
		EP 0230799 A1	05-08-1987
		FR 2590761 A1	05-06-1987
		GR 3001106 T3	12-05-1992
		JP S63501768 A	21-07-1988
		PT 83833 A	01-12-1986
		US 5081791 A	21-01-1992
		WO 8703168 A1	04-06-1987
-----			
US 4291499	A	29-09-1981	NONE
-----			

# RAPPORT DE RECHERCHE INTERNATIONALE

Demande internationale n°

PCT/BE2015/000009

<b>A. CLASSEMENT DE L'OBJET DE LA DEMANDE</b> INV. A01G31/00 A01G31/04 ADD.		
Selon la classification internationale des brevets (CIB) ou à la fois selon la classification nationale et la CIB		
<b>B. DOMAINES SUR LESQUELS LA RECHERCHE A PORTE</b>		
Documentation minimale consultée (système de classification suivi des symboles de classement) A01G		
Documentation consultée autre que la documentation minimale dans la mesure où ces documents relèvent des domaines sur lesquels a porté la recherche		
Base de données électronique consultée au cours de la recherche internationale (nom de la base de données, et si cela est réalisable, termes de recherche utilisés) EPO-Internal, WPI Data		
<b>C. DOCUMENTS CONSIDERES COMME PERTINENTS</b>		
Catégorie*	Identification des documents cités, avec, le cas échéant, l'indication des passages pertinents	no. des revendications visées
A	FR 2 988 264 A1 (DURABLE WATER MAN [FR]) 27 septembre 2013 (2013-09-27) le document en entier -----	1-15
A	US 4 292 760 A (KRAVE CARL A) 6 octobre 1981 (1981-10-06) abrégé; figures 1-9 colonne 2, ligne 61 - colonne 6, ligne 51 -----	1-15
A	WO 87/03168 A1 (BEGHIN SAY SA [FR]) 4 juin 1987 (1987-06-04) le document en entier -----	1-15
A	US 4 291 499 A (PREWER JOHN R) 29 septembre 1981 (1981-09-29) abrégé; figures 1-6 colonne 2, ligne 49 - colonne 4, ligne 68 -----	1-15
<input type="checkbox"/> Voir la suite du cadre C pour la fin de la liste des documents <input checked="" type="checkbox"/> Les documents de familles de brevets sont indiqués en annexe		
* Catégories spéciales de documents cités:		
"A" document définissant l'état général de la technique, non considéré comme particulièrement pertinent "E" document antérieur, mais publié à la date de dépôt international ou après cette date "L" document pouvant jeter un doute sur une revendication de priorité ou cité pour déterminer la date de publication d'une autre citation ou pour une raison spéciale (telle qu'indiquée) "O" document se référant à une divulgation orale, à un usage, à une exposition ou tous autres moyens "P" document publié avant la date de dépôt international, mais postérieurement à la date de priorité revendiquée		"T" document ultérieur publié après la date de dépôt international ou la date de priorité et n'appartenant pas à l'état de la technique pertinent, mais cité pour comprendre le principe ou la théorie constituant la base de l'invention "X" document particulièrement pertinent; l'invention revendiquée ne peut être considérée comme nouvelle ou comme impliquant une activité inventive par rapport au document considéré isolément "Y" document particulièrement pertinent; l'invention revendiquée ne peut être considérée comme impliquant une activité inventive lorsque le document est associé à un ou plusieurs autres documents de même nature, cette combinaison étant évidente pour une personne du métier "&" document qui fait partie de la même famille de brevets
Date à laquelle la recherche internationale a été effectivement achevée  28 septembre 2015		Date d'expédition du présent rapport de recherche internationale  20/10/2015
Nom et adresse postale de l'administration chargée de la recherche internationale Office Européen des Brevets, P.B. 5818 Patentlaan 2 NL - 2280 HV Rijswijk Tel. (+31-70) 340-2040, Fax: (+31-70) 340-3016		Fonctionnaire autorisé  Balzar, Maarten

# RAPPORT DE RECHERCHE INTERNATIONALE

Renseignements relatifs aux membres de familles de brevets

Demande internationale n°

PCT/BE2015/000009

Document brevet cité au rapport de recherche		Date de publication	Membre(s) de la famille de brevet(s)	Date de publication
FR 2988264	A1	27-09-2013	AUCUN	
-----				
US 4292760	A	06-10-1981	AUCUN	
-----				
WO 8703168	A1	04-06-1987	AU 598783 B2	05-07-1990
			AU 6727687 A	01-07-1987
			CA 1320640 C	27-07-1993
			DE 3674762 D1	08-11-1990
			EP 0230799 A1	05-08-1987
			FR 2590761 A1	05-06-1987
			GR 3001106 T3	12-05-1992
			JP S63501768 A	21-07-1988
			PT 83833 A	01-12-1986
			US 5081791 A	21-01-1992
			WO 8703168 A1	04-06-1987
-----				
US 4291499	A	29-09-1981	AUCUN	
-----				