

(21)申請案號：110202576

(22)申請日：中華民國 110 (2021) 年 03 月 10 日

(51)Int. Cl. : **E05B73/00 (2006.01)**

(71)申請人：芳穎企業有限公司(中華民國) (TW)

彰化縣員林市員東路一段 538 巷 46 號

(72)新型創作人：林家聖 (TW)

(74)代理人：黃世璋

申請專利範圍項數：14 項 圖式數：17 共 30 頁

(54)名稱

夾線鎖片

(57)摘要

本創作關於一種夾線鎖片，包括一第一鎖片、一第二鎖片及一第一鎖孔。該第一鎖片設有至少一第一通孔。該第二鎖片可相對該第一鎖片移動於一第一位置與一第二位置。該第一鎖孔穿設於該第一鎖片與該第二鎖片其中一者。其中，當該第二鎖片位於該第一位置時，該第二鎖片遮擋該至少一第一通孔；當該第二鎖片位於該第二位置時，該第二鎖片不遮擋該至少一第一通孔。

指定代表圖：

符號簡單說明：

1:第一鎖片

11:第二鎖孔

12:第一通孔

2:第二鎖片

21:第三鎖孔

31:滑槽

34:第一鎖孔

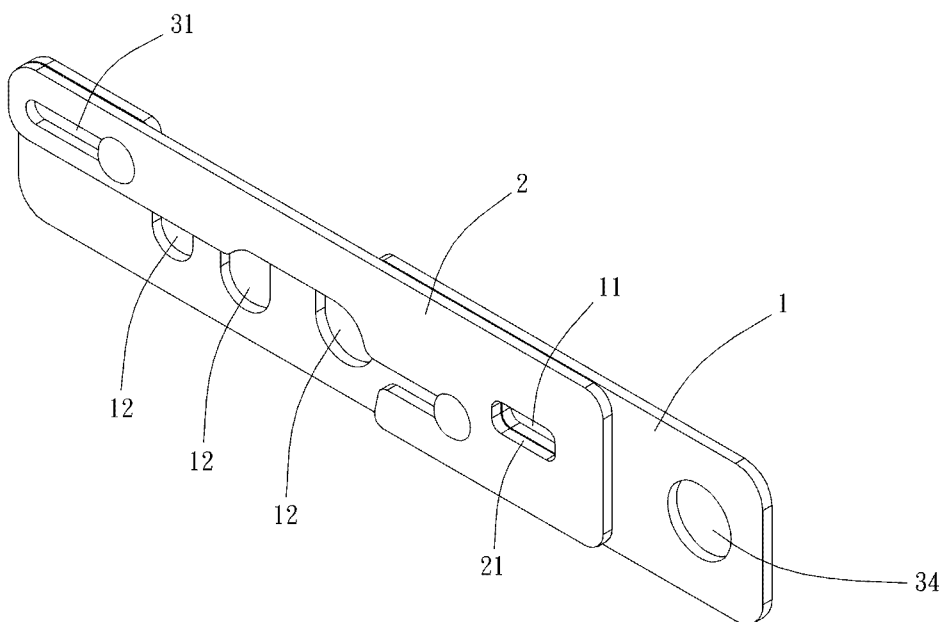


圖 1



# 公告本

## 【新型摘要】

M623461

【中文新型名稱】 夾線鎖片

### 【中文】

本創作關於一種夾線鎖片，包括一第一鎖片、一第二鎖片及一第一鎖孔。該第一鎖片設有至少一第一通孔。該第二鎖片可相對該第一鎖片移動於一第一位置與一第二位置。該第一鎖孔穿設於該第一鎖片與該第二鎖片其中一者。其中，當該第二鎖片位於該第一位置時，該第二鎖片遮擋該至少一第一通孔；當該第二鎖片位於該第二位置時，該第二鎖片不遮擋該至少一第一通孔。

【指定代表圖】 圖1

【代表圖之符號簡單說明】

1:第一鎖片

11:第二鎖孔

12:第一通孔

2:第二鎖片

21:第三鎖孔

31:滑槽

34:第一鎖孔

## 【新型說明書】

【中文新型名稱】 夾線鎖片

### 【技術領域】

【0001】 本創作係有關於一種夾線鎖片。

### 【先前技術】

【0002】 按，現代人在生活中常常會用到筆記型電腦、平板電腦等3C產品，由於此類產品之價格較昂貴，為了避免失竊，便會使用防盜鎖供鎖設於3C產品之一防盜孔，使用者需使用鑰匙插入鎖具開鎖才能將鎖件自防盜孔拔除，以藉此防止3C產品遭竊。然而，習知防盜鎖並無法對具有傳輸線材之配件（如滑鼠、鍵盤等）進行防盜之功能，存在亟待改善之缺弊。

【0003】 因此，有必要提供一種新穎且具有進步性之夾線鎖片，以解決上述之問題。

### 【新型內容】

【0004】 本創作之主要目的在於提供一種夾線鎖片，可有效地鎖定傳輸線材，以對配件進行防盜。

【0005】 為達成上述目的，本創作提供一種夾線鎖片，包括一第一鎖片、一第二鎖片及一第一鎖孔。該第一鎖片設有至少一第一通孔。該第二鎖片可相對該第一鎖片移動於一第一位置與一第二位置。該第一鎖孔穿設於該第一鎖片與該第二鎖片其中一者。其中，當該第二鎖片位於該第一位置時，該第二鎖片

遮擋該至少一第一通孔；當該第二鎖片位於該第二位置時，該第二鎖片不遮擋該至少一第一通孔。

## 【圖式簡單說明】

### 【0006】

圖1為本創作第一較佳實施例之立體圖。  
圖2為本創作第一較佳實施例之分解圖。  
圖3至4為本創作第一較佳實施例之作動示意圖。  
圖5為本創作第一較佳實施例之裝配示意圖。  
圖6A及圖6B為本創作第一較佳實施例之裝配示意圖。  
圖7為本創作第二較佳實施例之立體圖。  
圖8為本創作第二較佳實施例之分解圖。  
圖9至10為本創作第二較佳實施例之作動示意圖。  
圖11為本創作第三較佳實施例之立體圖。  
圖12為本創作第三較佳實施例之分解圖。  
圖13至14為本創作第三較佳實施例之作動示意圖。  
圖15至16為本創作第四較佳實施例之作動示意圖。  
圖17為本創作第四較佳實施例之裝配示意圖。

## 【實施方式】

【0007】 以下僅以實施例說明本創作可能之實施態樣，然並非用以限制本創作所欲保護之範疇，合先敘明。

【0008】請參考圖1至5、6A及6B，其顯示本創作之第一較佳實施例，本創作之夾線鎖片包括一第一鎖片1及一第二鎖片2及一第一鎖孔34。

【0009】該第一鎖片1設有一第二鎖孔11及至少一第一通孔12。

【0010】該第二鎖片2設有一第三鎖孔21，該第二鎖片2可相對該第一鎖片1移動於一第一位置與一第二位置。

【0011】該第一鎖孔34穿設於該第一鎖片1與該第二鎖片2其中一者。

【0012】其中，當該第二鎖片2位於該第一位置時，該第二鎖孔11與該第三鎖孔21相重疊且該第二鎖片2遮擋該至少一第一通孔12；當該第二鎖片2位於該第二位置時，該第二鎖孔11與該第三鎖孔21不相重疊，該第二鎖片2不遮擋該至少一第一通孔12，於本實施例中該第一鎖片1設有複數第一通孔12。

【0013】實際使用時，先將該第二鎖片2移動至該第二位置，以使線材92或設於線材92之插頭93通過一該第一通孔12以使該線材92穿過該第一通孔12後，再將該第二鎖片2移動至該第一位置，該插頭93即無法通過該第一通孔12，以使該線材92無法脫離該第一通孔12，且當該第二鎖片2位於該第一位置時，該第二鎖孔11與該第三鎖孔21可選擇性地供一鎖具91插設鎖固（如圖6A所示），該鎖具91另鎖固於一3C產品或於其它實施例中該夾線鎖片亦可鎖固於其他物品，該第二鎖片2即無法移動至該第二位置，穿設於該夾線鎖片之線材92即無法脫離該夾線鎖片以達到防盜功能。

【0014】要說明的是，於本實施例中該第一鎖孔34穿設於該第一鎖片1，當該第二鎖片2位於該第一位置時，該第一鎖孔34不被該第二鎖片2遮蔽，因此若不使用該第二鎖孔11與該第三鎖孔21的情況下，亦可將該鎖具91插設於該第一鎖孔34並鎖固於其它物件進行固定；當該第二鎖片2相對該第一鎖片1滑動時，該第二

鎖片2遮擋住該第一鎖孔34（如圖3所示），因此若該鎖具91插設於該第一鎖孔34時（如圖6B所示），該第二鎖片2即被該鎖具91干涉而無法由該第一位置移動至該第二位置，因此可同樣地具有防盜效果。

【0015】 具體而言，該第一鎖片1與該第二鎖片2其中一者設有至少一滑槽31，另一者固設有至少一銷件32，各該銷件32滑設於一該滑槽31，以使第二鎖片2可移動於該第一位置與該第二位置。於本實施例中該第二鎖片2設有二該滑槽31，該二滑槽31之延伸方向相平行，該第一鎖片1固設有二該銷件32，該二銷件32分別滑設於該二滑槽31。

【0016】 進一步的說，其中一該滑槽31之一端貫通於該第二鎖片2形成一開放端311，當該第二鎖片2位於該第一位置時，該銷件32位於該滑槽31遠離該開放端311之一端，該第二鎖片2無法相對該第一鎖片1滑動，當該第二鎖片2滑動至該第二位置時，該銷件32經由該開放端311脫離該滑槽31，該第二鎖片2可相對該第一鎖片1擺動以使該第二鎖片2不遮擋該等第一通孔12，該線材92即可脫離該第一通孔12。

【0017】 較佳地，各該第一通孔12連通於該第一鎖片1之一側形成一第一缺口13，當該第二鎖片2位於該第一位置時，該第二鎖片2遮擋住該第一缺口13，該插頭93受到該第二鎖片2之干涉而無法通過該第一通孔12，當該第二鎖片2位於該第二位置時，該第二鎖片2不遮擋住該第一缺口13。

【0018】 請參考圖7至10，於本創作之第二較佳實施例中，第二鎖片2A設有一第二通孔22，該第二通孔22連通於該第二鎖片2A之一側形成一第二缺口23，當該第二鎖片2A位於該第一位置時，該第二通孔22不與第一鎖片1A之該第一通孔12完全重疊，當該第二鎖片2A位於該第二位置時，該第二通孔22與該第一通

孔12完全重疊且該第二缺口23對應於該第一缺口13。於本實施例中該第二通孔22朝一側設有一延伸段24，該延伸段24一側設有一擋部25，當該第二鎖片2A位於該第一位置時，該擋部25遮擋住該第一缺口13，以使該線材92無法脫離該第一通孔12，本實施例可藉由僅滑動該第二鎖片2A即可進行鎖定跟解鎖，於使用上較方便。

【0019】請參考圖11至14，於本創作之第三較佳實施例中，該第一通孔12及該第二通孔22皆未連通至第一鎖片1B及第二鎖片2B之任一端，該第二鎖片2B設有該第二通孔22，當該第二鎖片2B位於該第一位置時，該第二通孔22不與第一鎖片1B之該第一通孔12完全重疊，該插頭93受到該第二鎖片2B之干涉而無法通過該第一通孔12，當該第二鎖片2B位於該第二位置時，該第二通孔22與該第一通孔12完全重疊，可供插頭93通過該第一通孔12與該第二通孔22，其餘結構與上述第二實施例相同，故不再多加敘述。

【0020】請參考圖15至17，於本創作之第四較佳實施例中，第一鎖片1C與第二鎖片2C相樞接，該第二鎖片2C可相對該第一鎖片1C擺動於該第一位置與該第二位置。各該第一通孔12連通於該第一鎖片1C之一側形成該第一缺口13，當該第二鎖片2C位於該第一位置時，該第二鎖片2C遮擋住該第一缺口13，當該第二鎖片2C位於該第二位置時，該第二鎖片2C不遮擋住該第一缺口13，本實施例可藉由僅擺動該第二鎖片2C即可進行鎖定跟解鎖，於使用上較方便。

【0021】較佳地，該第一鎖片1C與該第二鎖片2C分別設有一穿孔33，當該第二鎖片2C位於該第一位置時，該二穿孔33相重疊，當該第二鎖片2C擺動至該**第二位置時**，該二穿孔33不相重疊，因此本實施例可在該第二鎖片2C於該第一位置時將一纜線94穿過該二穿孔33，該第二鎖片2C即無法擺動至該第二位置，

在將該纜線94固定於桌子或其它固定的物品，以提供防盜性，其餘結構與上述第一實施例相同，故不再多加敘述。

## 【符號說明】

### 【0022】

1, 1A, 1B, 1C:第一鎖片

11:第二鎖孔

12:第一通孔

13:第一缺口

2, 2A, 2B, 2C:第二鎖片

21:第三鎖孔

22:第二通孔

23:第二缺口

24:延伸段

25:擋部

31:滑槽

311:開放端

32:銷件

33:穿孔

34:第一鎖孔

91:鎖具

92:線材

93:插頭

94:纜線

## 【新型申請專利範圍】

【請求項1】 一種夾線鎖片，包括：

一第一鎖片，設有至少一第一通孔；

一第二鎖片，可相對該第一鎖片移動於一第一位置與一第二位置；

一第一鎖孔，穿設於該第一鎖片與該第二鎖片其中一者；

其中，當該第二鎖片位於該第一位置時，該第二鎖片遮擋該至少一第一通孔；

當該第二鎖片位於該第二位置時，該第二鎖片不遮擋該至少一第一通孔。

【請求項2】 如請求項1所述的夾線鎖片，其中該第一鎖片與該第二鎖片其中一者設有至少一滑槽，另一者固設有至少一銷件，各該銷件滑設於一該滑槽，以使第二鎖片可移動於該第一位置與該第二位置。

【請求項3】 如請求項2所述的夾線鎖片，其中該第二鎖片設有二該滑槽，該二滑槽之延伸方向相平行，該第一鎖片固設有二該銷件，該二銷件分別滑設於該二滑槽。

【請求項4】 如請求項3所述的夾線鎖片，其中一該滑槽之一端貫通於該第二鎖片形成一開放端，當該第二鎖片位於該第一位置時，該銷件位於該滑槽遠離該開放端之一端，該第二鎖片無法相對該第一鎖片滑動，當該第二鎖片滑動至該第二位置時，該銷件經由該開放端脫離該滑槽，該第二鎖片可相對該第一鎖片擺動以使該第二鎖片不遮擋該至少一第一通孔。

【請求項5】 如請求項1所述的夾線鎖片，其中該第一鎖片設有一第二鎖孔且該第二鎖片設有一第三鎖孔，當該第二鎖片位於該第一位置時，該第二鎖孔與該第三鎖孔相重疊；當該第二鎖片位於該第二位置時，該第二鎖孔與該第三鎖孔不相重疊。

【請求項6】如請求項1所述的夾線鎖片，其中各該第一通孔連通於該第一鎖片之一側形成一第一缺口，當該第二鎖片位於該第一位置時，該第二鎖片遮擋住該第一缺口，當該第二鎖片位於該第二位置時，該第二鎖片不遮擋住該第一缺口。

【請求項7】如請求項6所述的夾線鎖片，其中該第二鎖片設有一第二通孔，該第二通孔連通於該第二鎖片之一側形成一第二缺口，當該第二鎖片位於該第一位置時，該第二通孔不與該第一通孔完全重疊，當該第二鎖片位於該第二位置時，該第二通孔與該第一通孔完全重疊且該第二缺口對應於該第一缺口。

【請求項8】如請求項7所述的夾線鎖片，其中該第二通孔朝一側設有一延伸段，該延伸段一側設有一擋部，當該第二鎖片位於該第一位置時，該擋部遮擋住該第一缺口。

【請求項9】如請求項1所述的夾線鎖片，其中該第二鎖片設有一第二通孔，當該第二鎖片位於該第一位置時，該第二通孔不與該第一通孔完全重疊，當該第二鎖片位於該第二位置時，該第二通孔與該第一通孔完全重疊。

【請求項10】如請求項9所述的夾線鎖片，其中該第一通孔及該第二通孔皆未連通至該第一鎖片及該第二鎖片之任一端。

【請求項11】如請求項1所述的夾線鎖片，其中該第一鎖片與該第二鎖片相樞接，該第二鎖片可相對該第一鎖片擺動於該第一位置與該第二位置。

【請求項12】如請求項11所述的夾線鎖片，其中各該第一通孔連通於該第一鎖片之一側形成一第一缺口，當該第二鎖片位於該第一位置時，該第二鎖片遮擋住該第一缺口，當該第二鎖片位於該第二位置時，該第二鎖片不遮擋住該第一缺口。

【請求項13】 如請求項12所述的夾線鎖片，其中該第一鎖片與該第二鎖片分別設有一穿孔，當該第二鎖片位於該第一位置時，該二穿孔相重疊，當該第二鎖片擺動至該第二位置時，該二穿孔不相重疊。

【請求項14】 如請求項1所述的夾線鎖片，其中該第一鎖孔穿設於該第一鎖片，當該第二鎖片位於該第一位置時，該第一鎖孔不被該第二鎖片遮蔽。

【新型圖式】

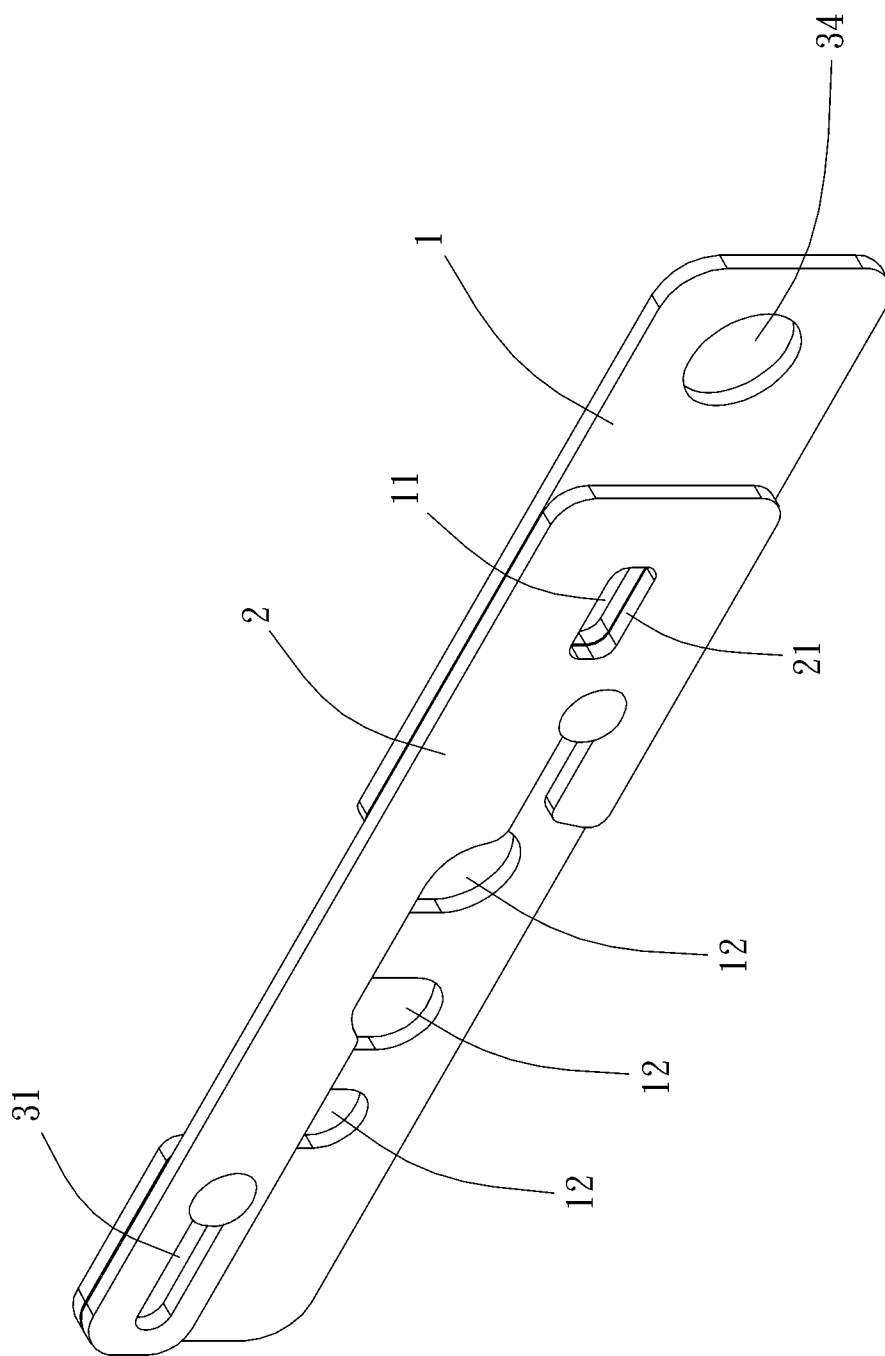


圖1

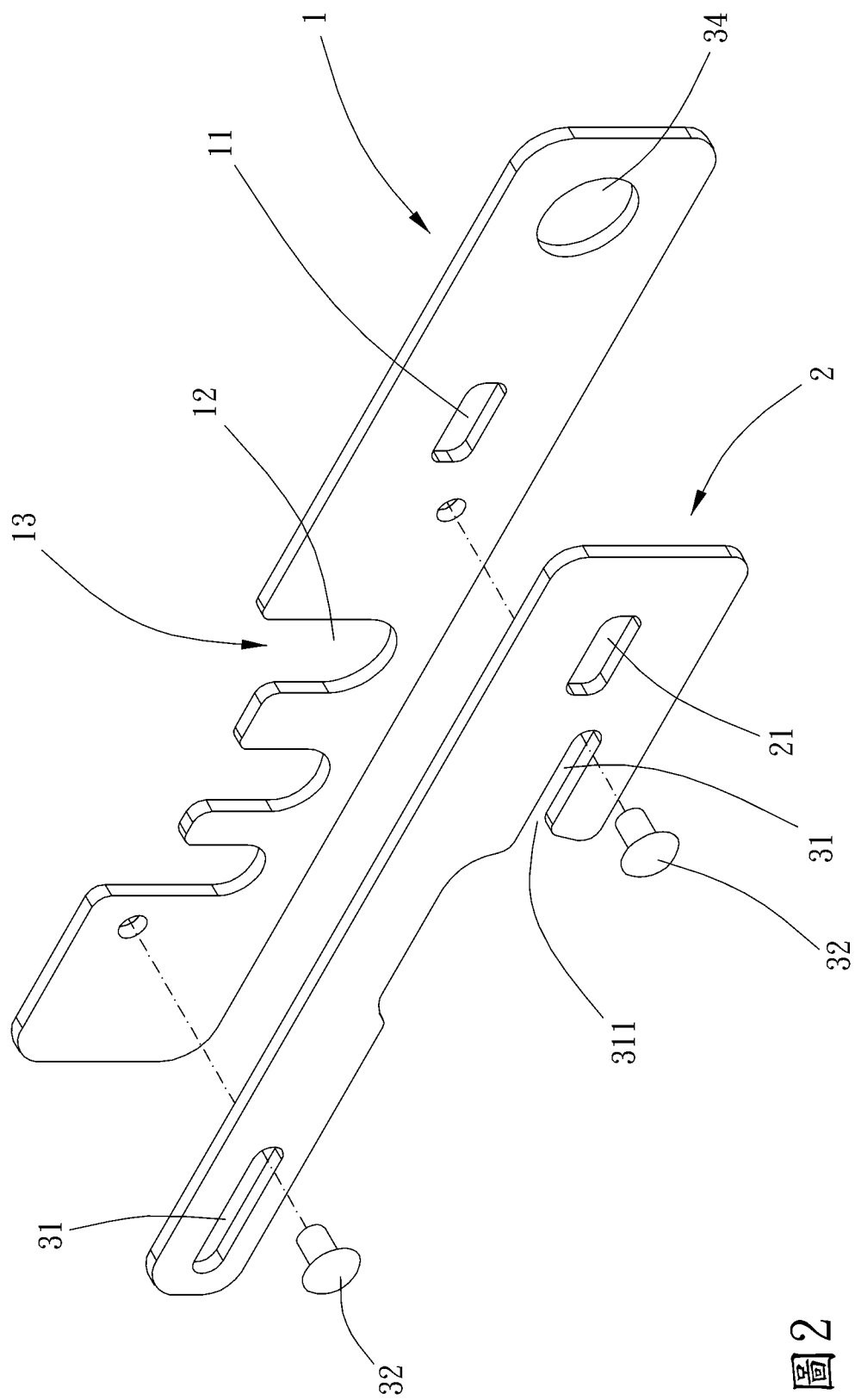


圖2

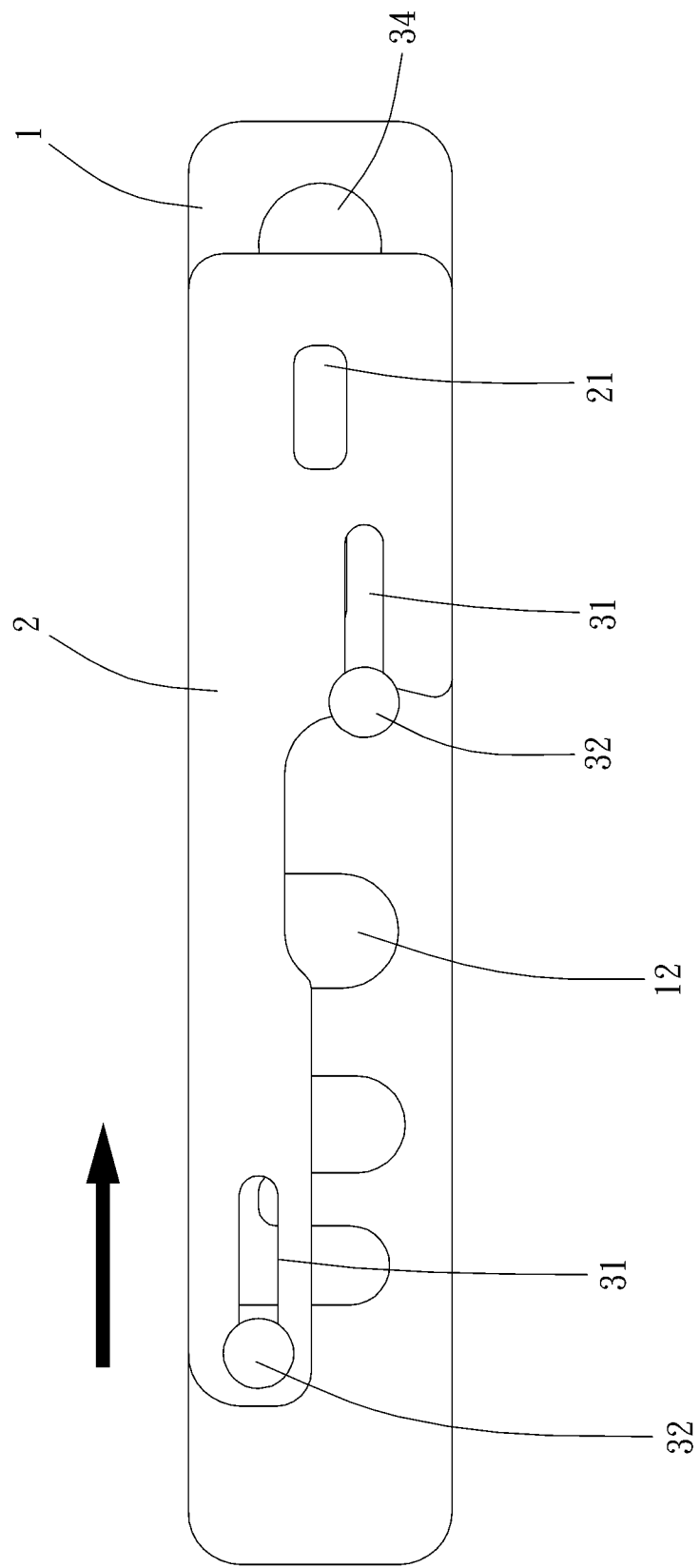


圖3

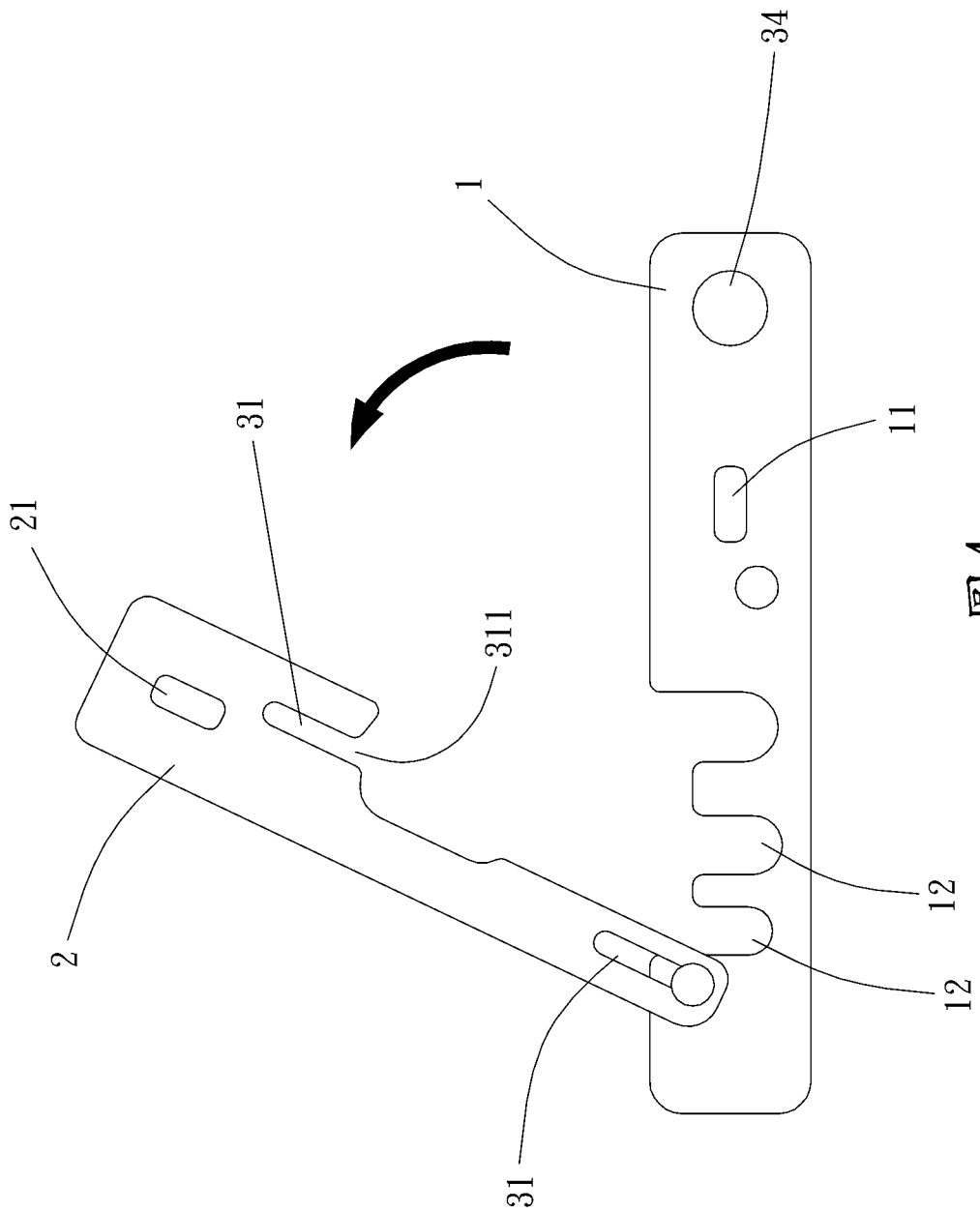


圖4

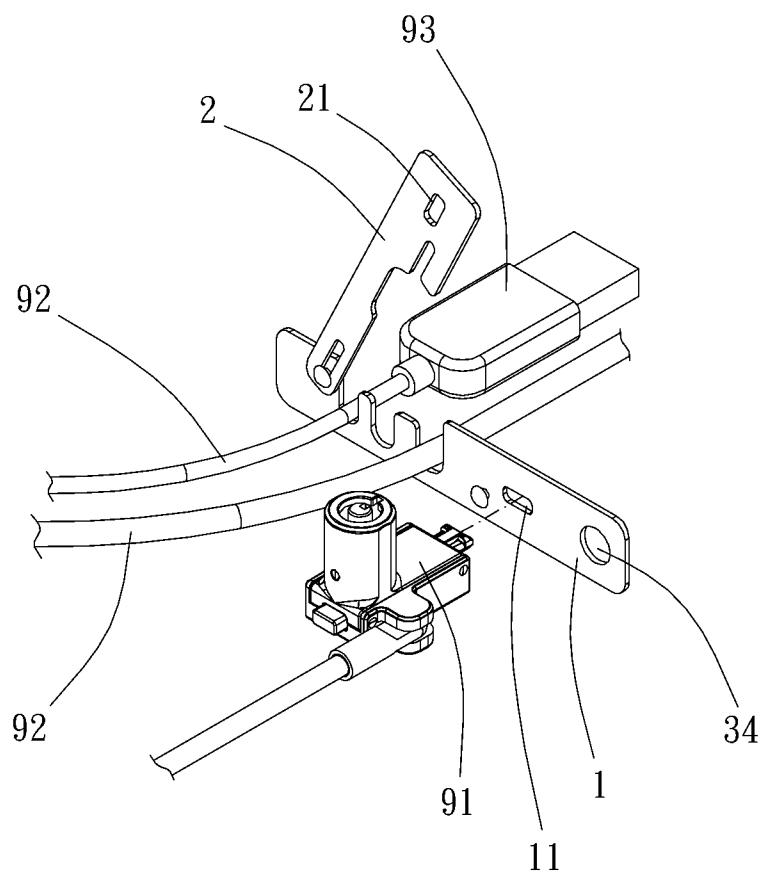


圖5

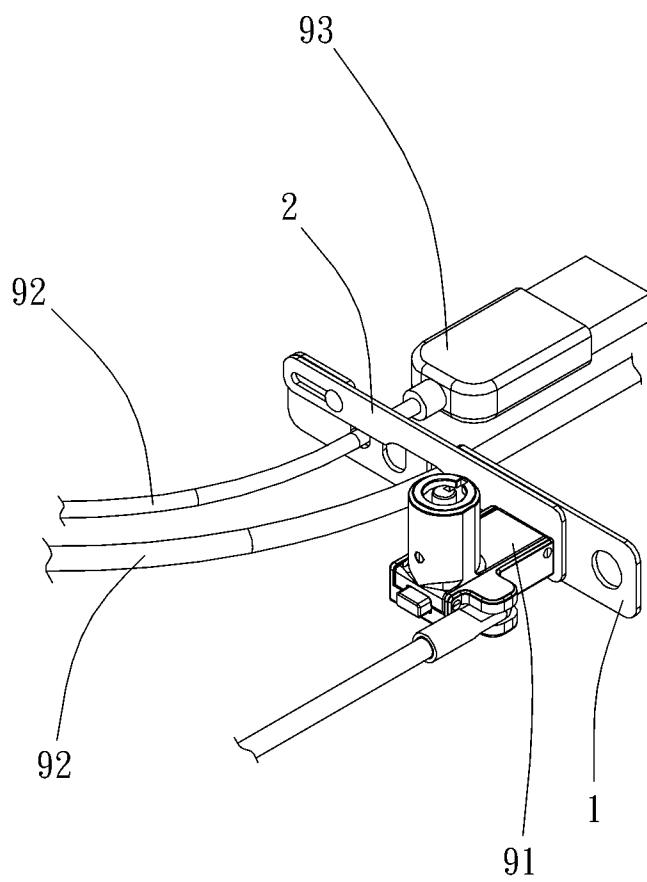


圖 6A

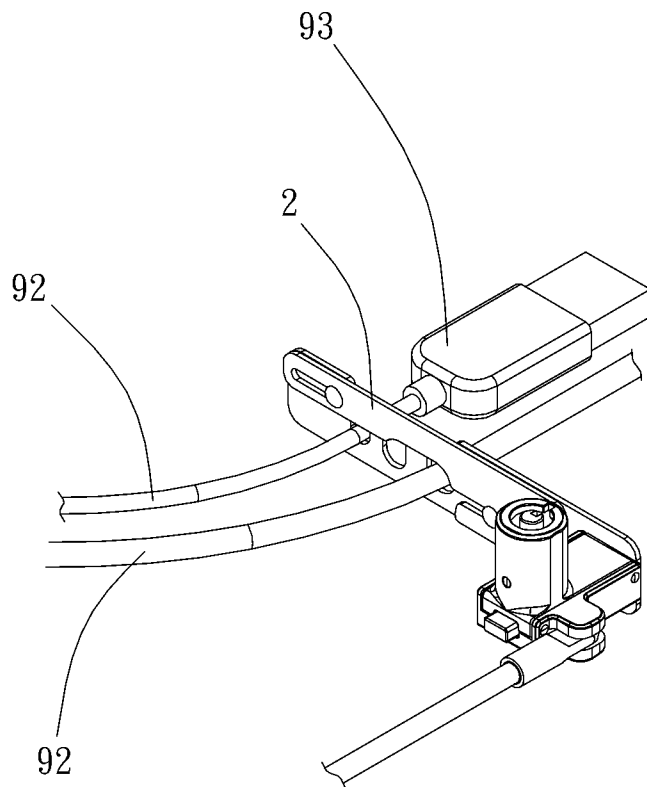


圖 6B

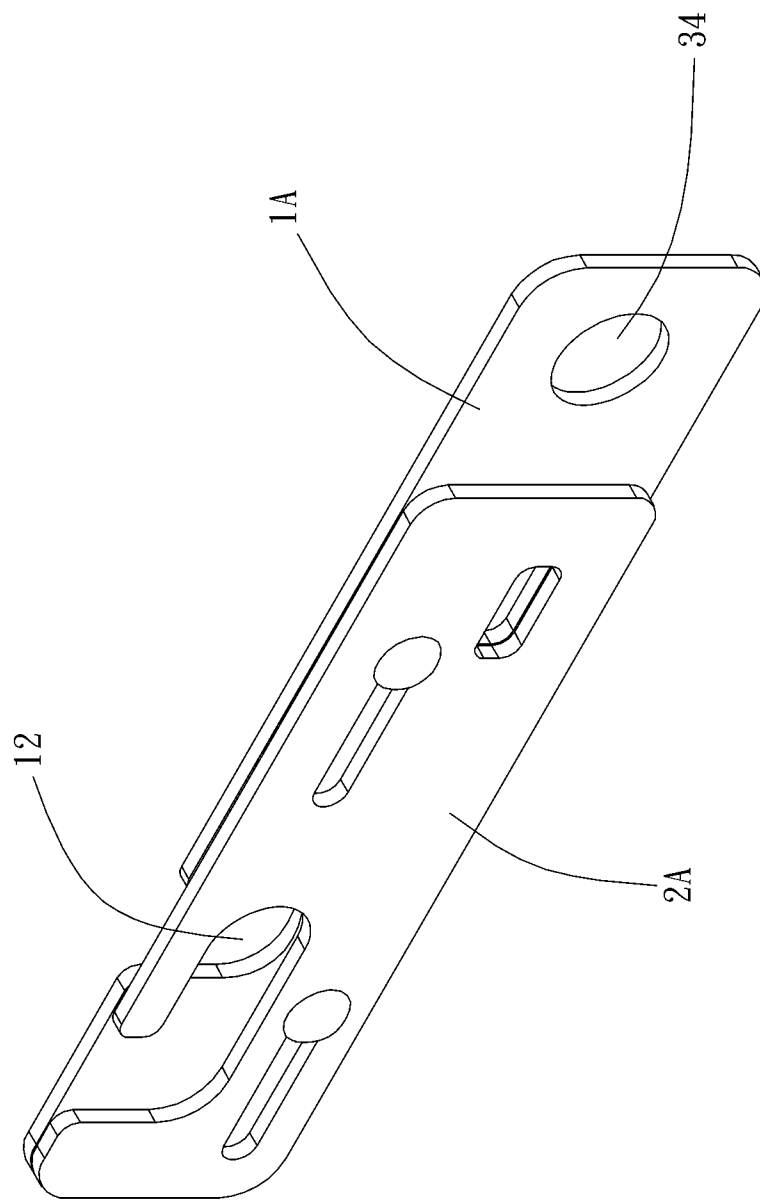


圖7

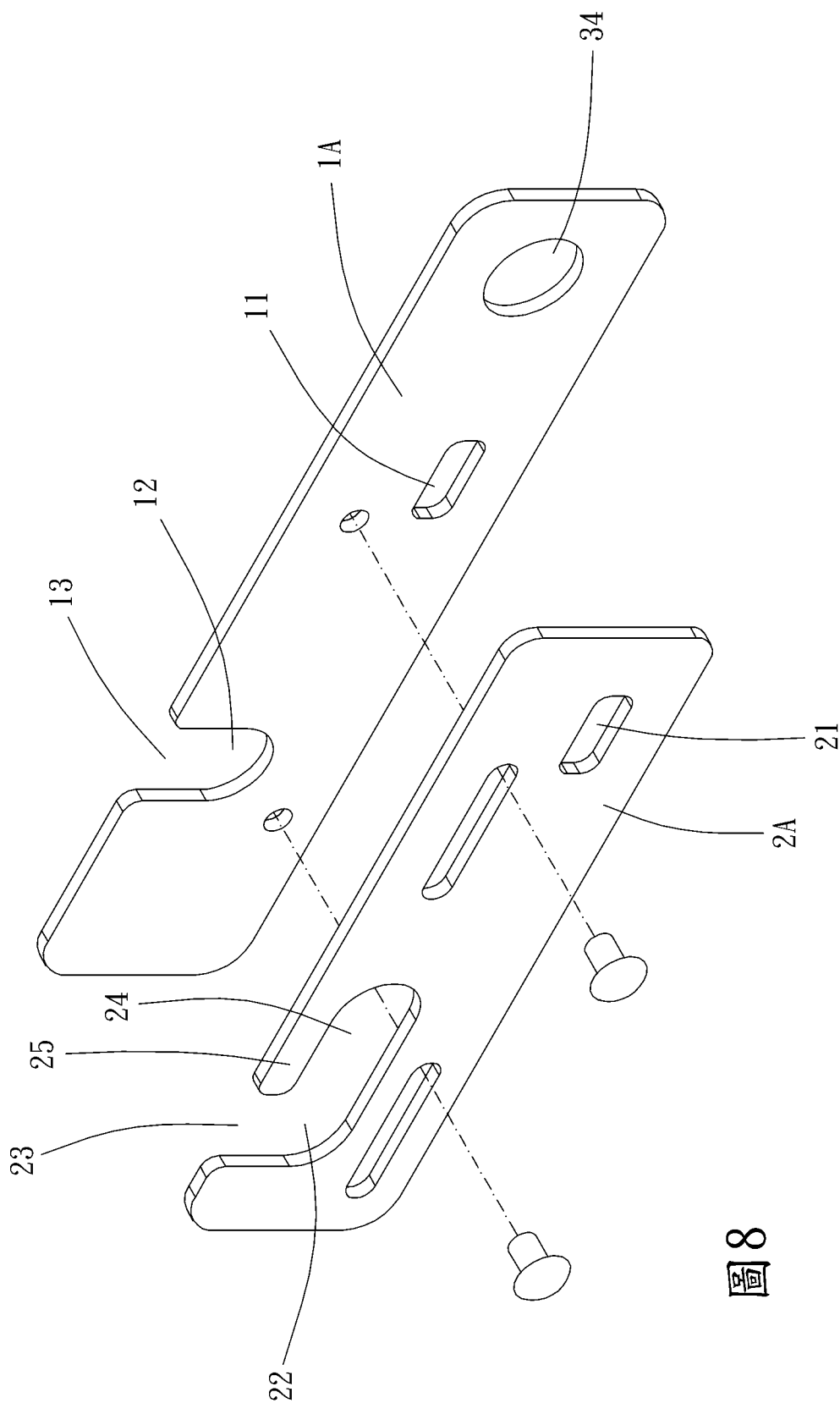


圖 8

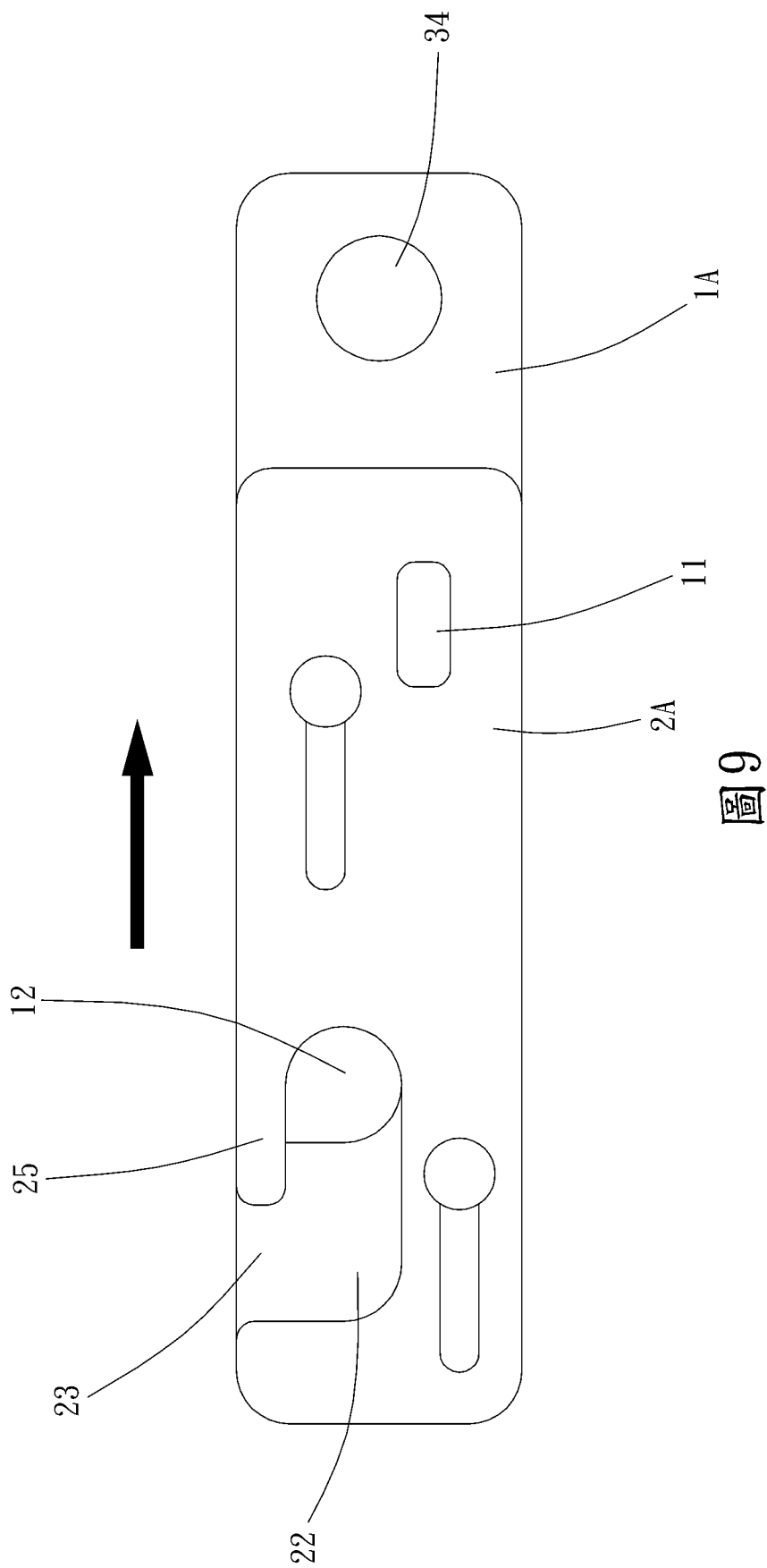


圖9

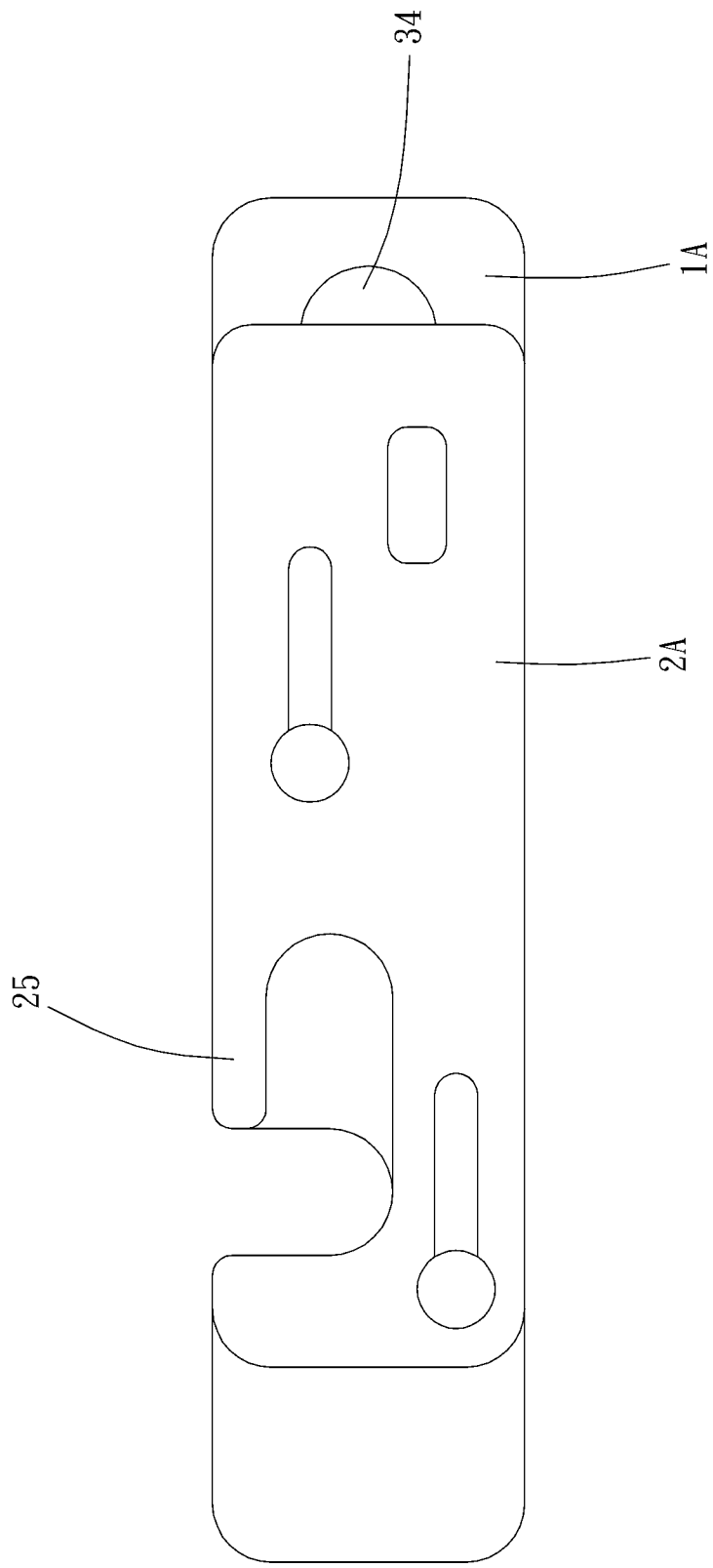


圖10

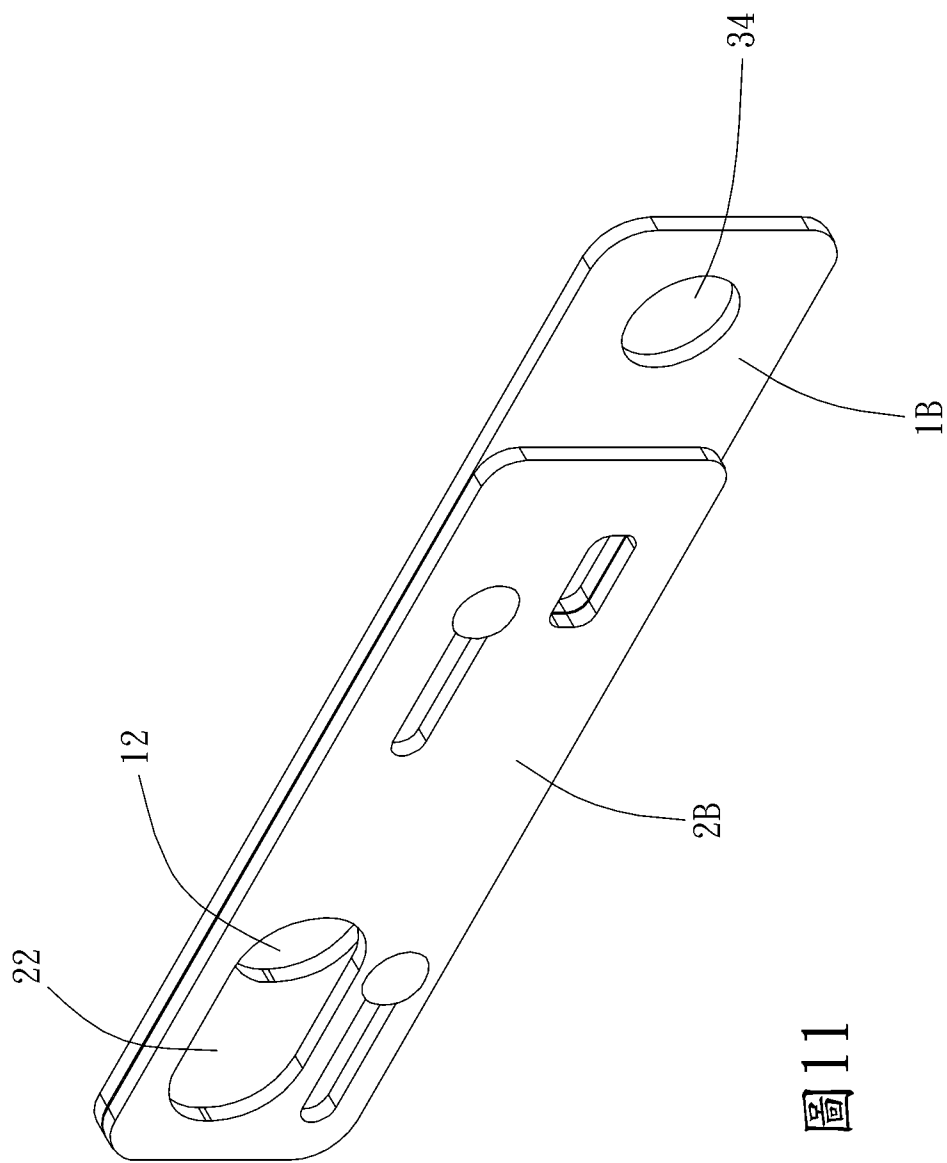


圖11

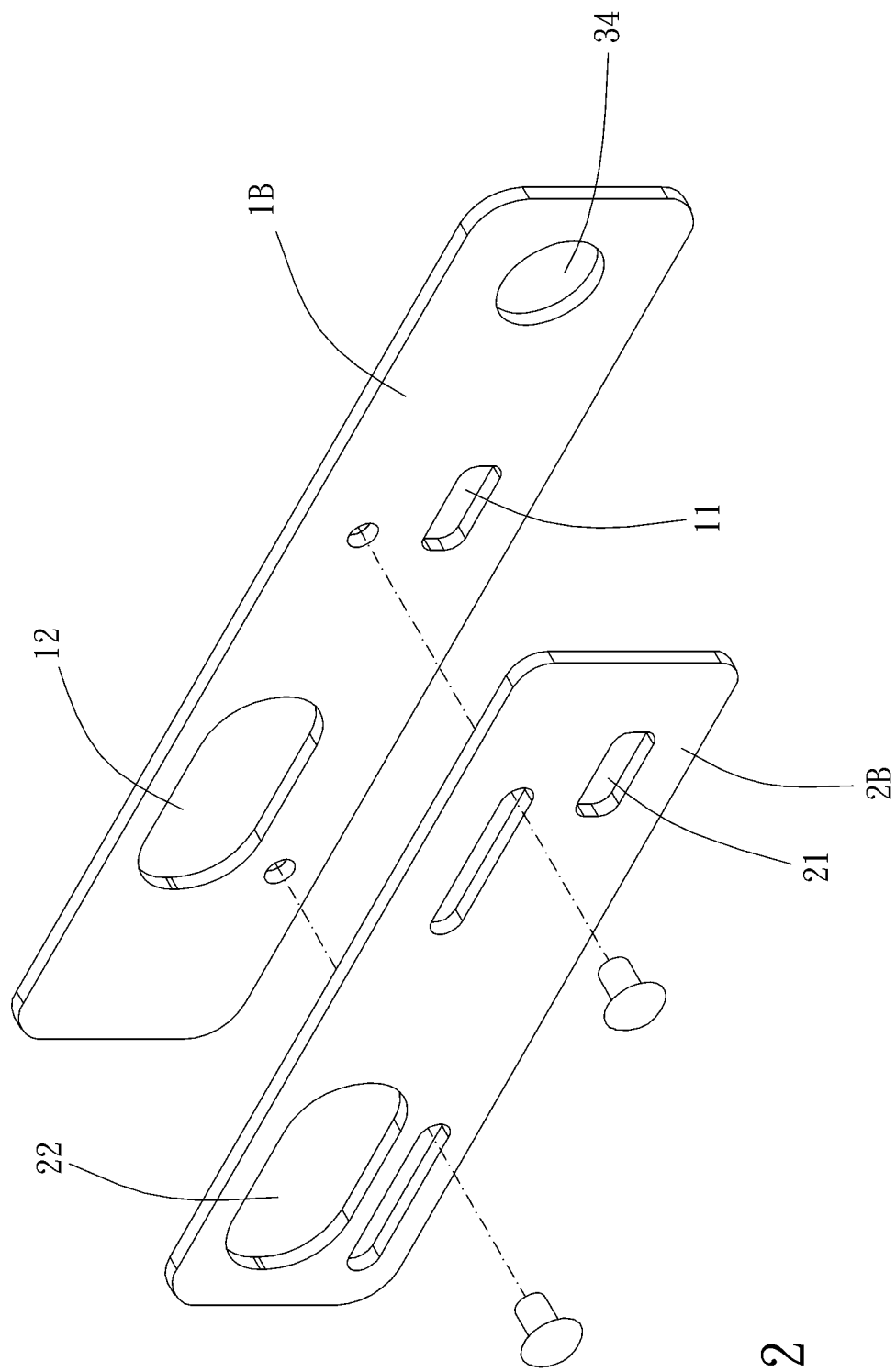


圖12

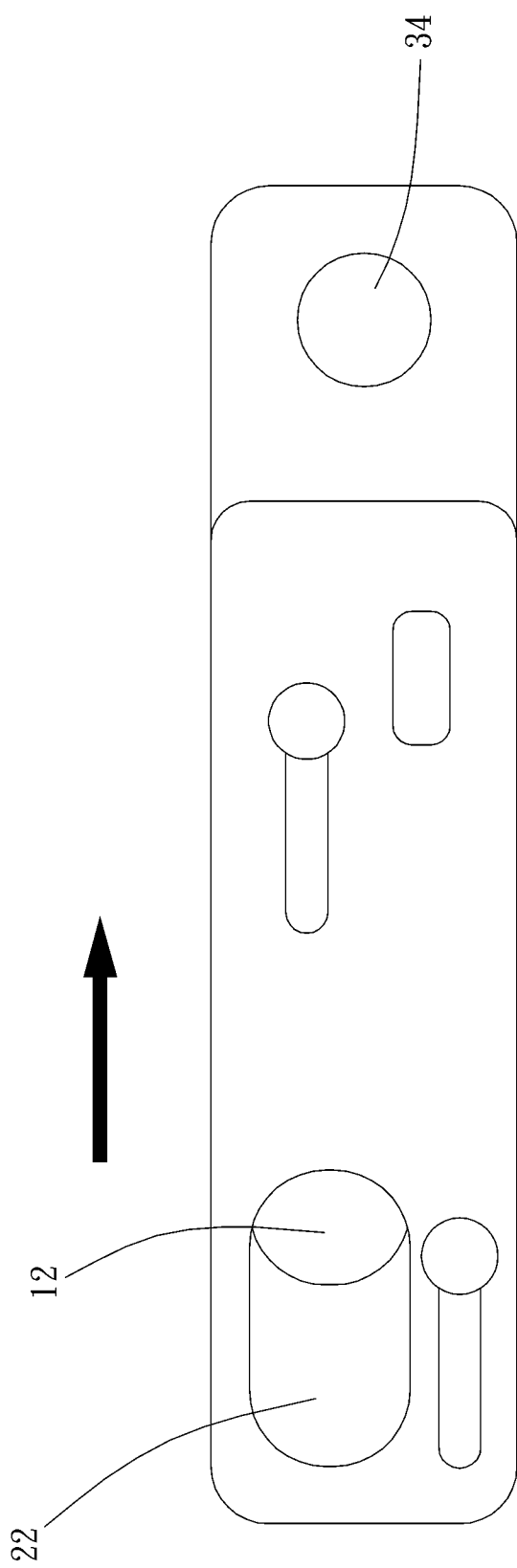


圖13

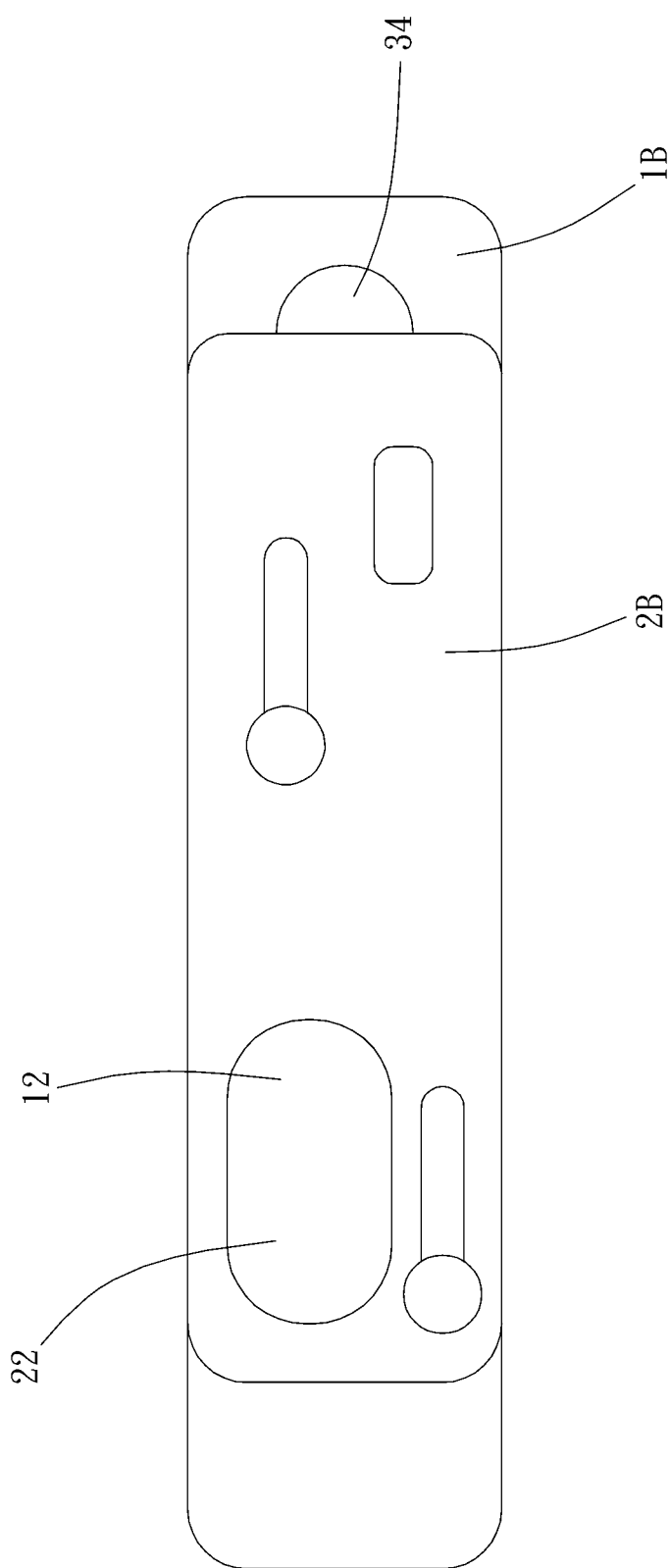


圖14

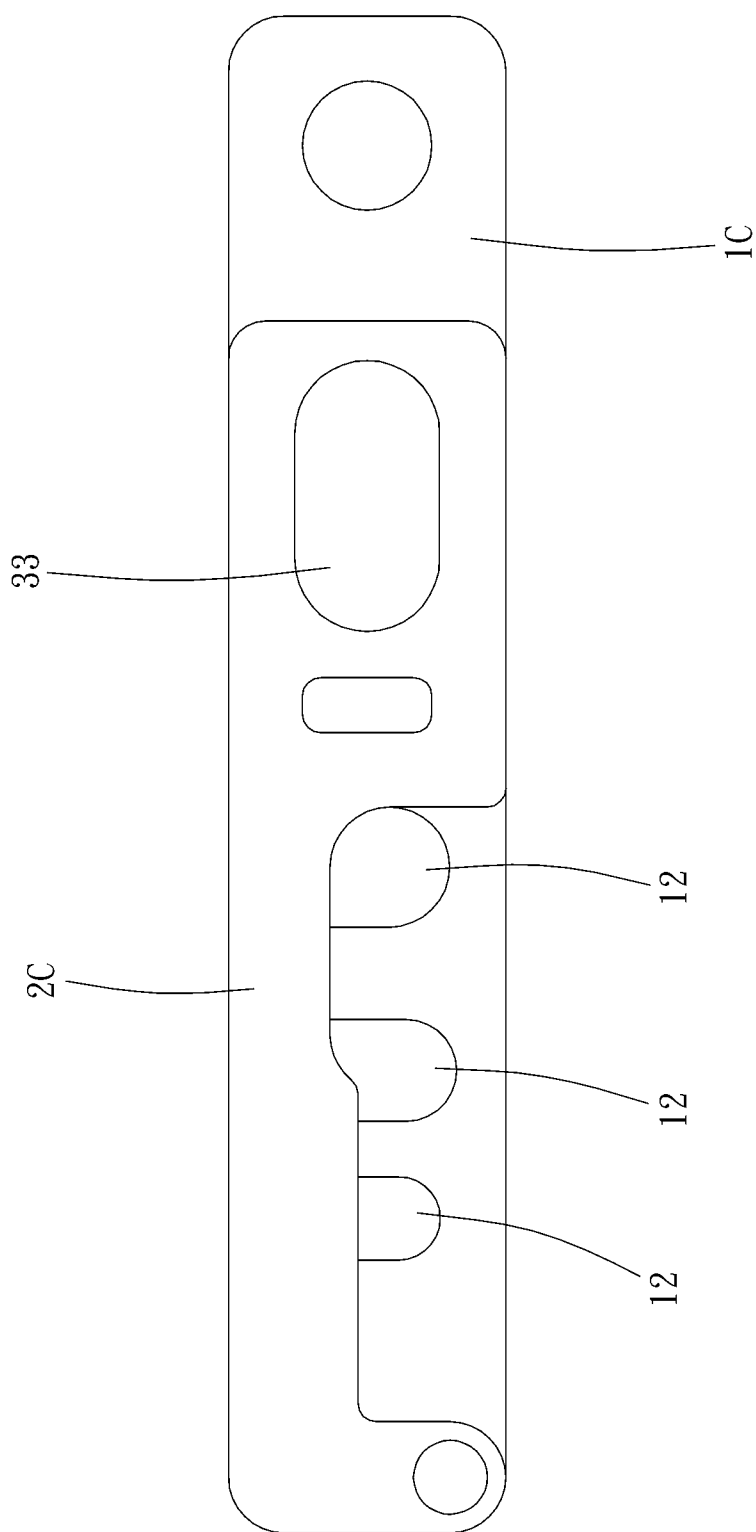


圖15

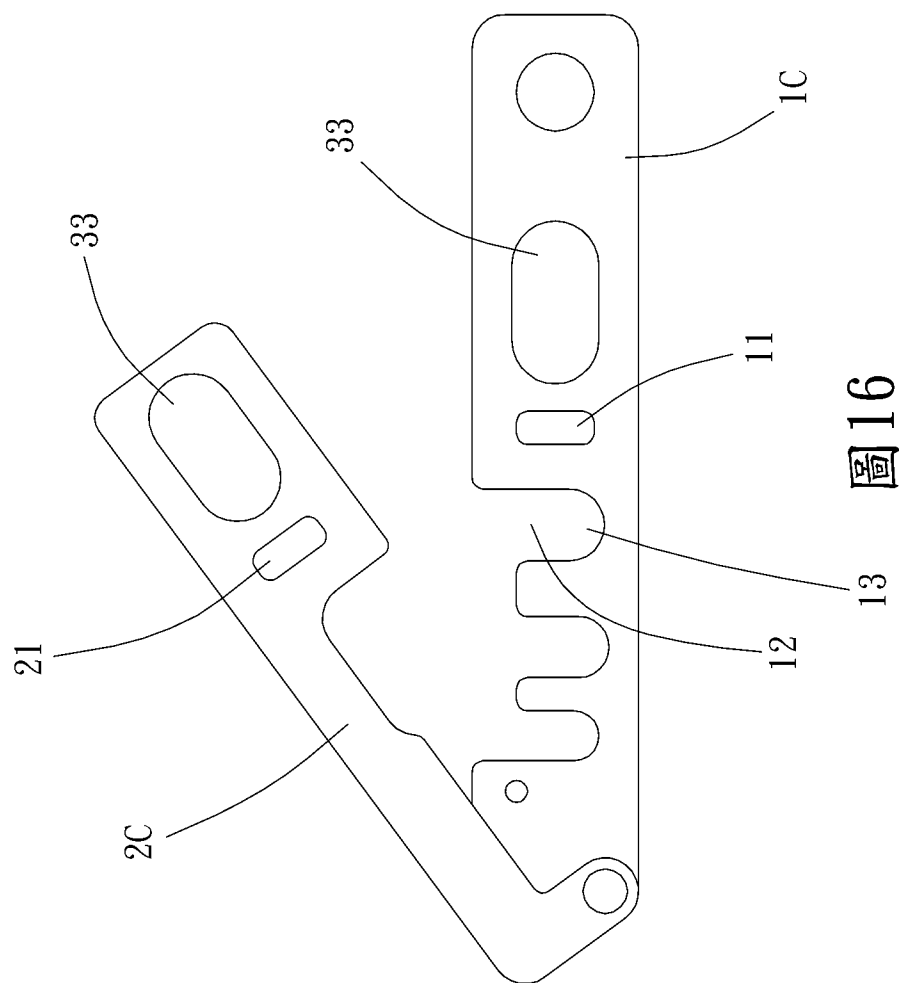


圖 16

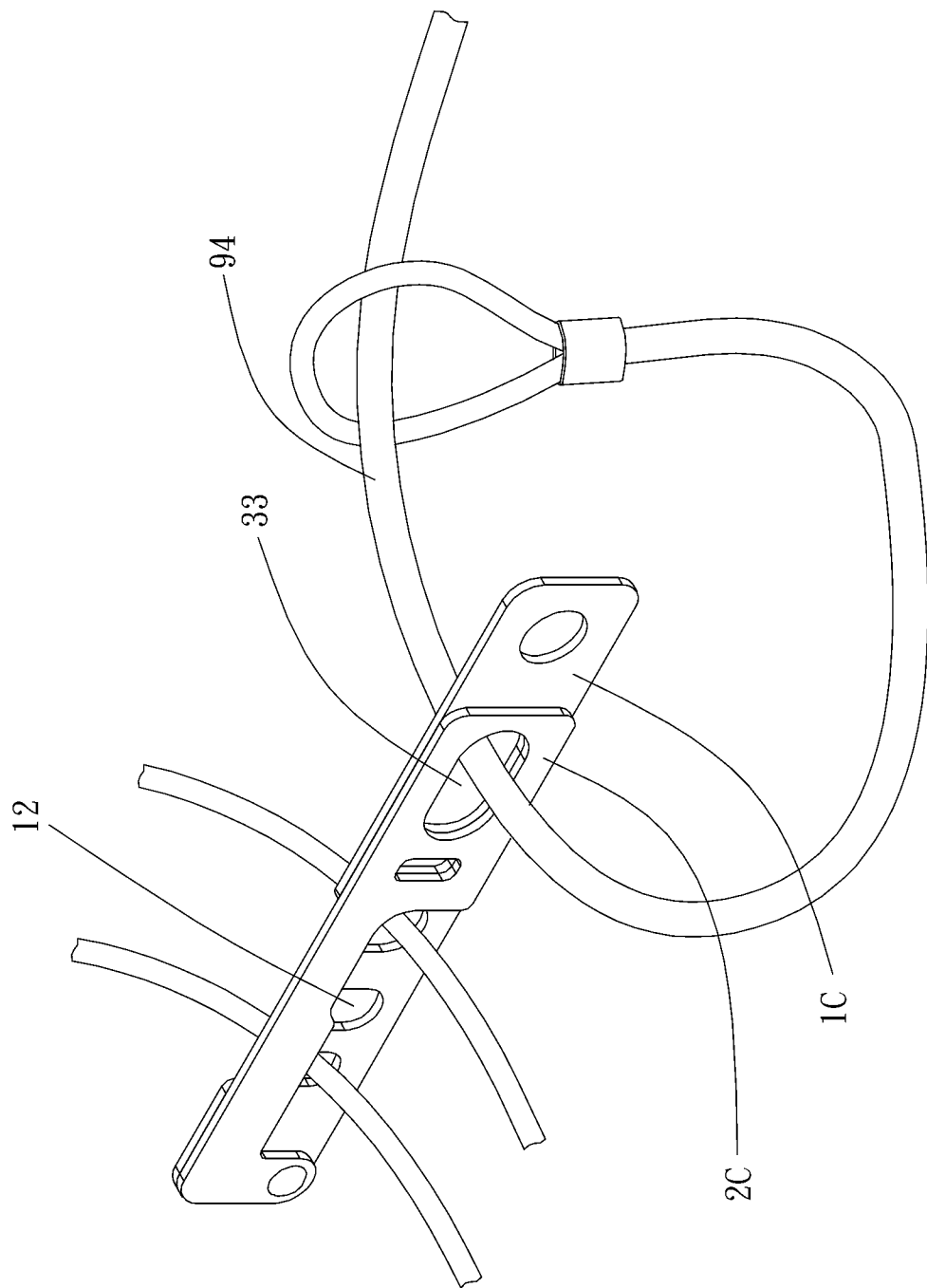


圖17