



# (12)发明专利申请

(10)申请公布号 CN 106955184 A

(43)申请公布日 2017.07.18

(21)申请号 201710198738.7

(22)申请日 2017.03.29

(71)申请人 四川大学华西医院

地址 610041 四川省成都市武侯区国学巷  
37号

(72)发明人 张朋

(74)专利代理机构 成都高远知识产权代理事务  
所(普通合伙) 51222

代理人 李安霞 曾克

(51) Int. Cl.

A61F 5/44(2006.01)

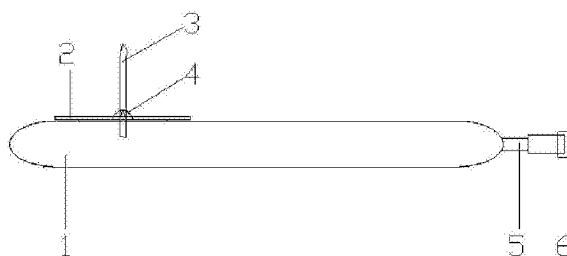
权利要求书1页 说明书2页 附图2页

## (54)发明名称

一种造口袋

## (57)摘要

本发明涉及一种造口袋,包括口袋和底盘,所述底盘设于口袋内表面的右侧,底盘与口袋可拆卸连接,所述口袋的左端设有排液口,所述排液口上设有密封塞,所述底盘内表面设有外凸的凸嘴,所述凸嘴上设有中空的支架管,所述凸嘴上有网孔,所述网孔、支架管和口袋内部相通。本发明不仅可以储蓄人体排泄物,还可防止造瘘处的输尿管狭窄,减少造瘘患者输尿管结石的发生机率。



1. 一种造口袋,其特征在于:包括口袋(1)和底盘(2),所述底盘(2)设于口袋(1)内表面的右侧,底盘(2)与口袋(1)可拆卸连接,所述口袋(1)的左端设有排液口(5),所述排液口(5)上设有密封塞(6),所述底盘(2)内表面设有外凸的凸嘴(4),所述凸嘴(4)上设有中空的支架管(3),所述凸嘴(4)上有网孔(8),所述网孔(8)、支架管(3)和口袋(1)内部相通。

2. 根据权利要求1所述的造口袋,其特征在于:所述凸嘴(4)为圆台型。

3. 根据权利要求1或2所述的造口袋,其特征在于:所述凸嘴(4)中央设有支架管孔(5),所述支架管(3)装在支架管孔(5)中,所述网孔(8)设于凸嘴(4)侧壁。

4. 根据权利要求3所述的造口袋,其特征在于:所述凸嘴(4)为薄壁结构。

5. 根据权利要求3所述的造口袋,其特征在于:所述支架管(3)一端伸进口袋(1)中,支架管(3)另一端为自由端。

6. 根据权利要求1所述的造口袋,其特征在于:所述底盘(2)上设有圆形通孔(7),所述凸嘴(4)与圆形通孔(7)正对。

7. 根据权利要求1所述的造口袋,其特征在于:所述底盘(2)与口袋(1)法兰连接。

8. 根据权利要求1所述的造口袋,其特征在于:所述底盘(2)内表面有粘贴面,所述粘贴面上设有保护纸。

9. 根据权利要求1所述的造口袋,其特征在于:所述口袋(1)为透明材质。

## 一种造口袋

### 技术领域

[0001] 本发明涉及医疗器械技术领域,尤其涉及一种造口袋。

### 背景技术

[0002] “造口”即消化系统或泌尿系统疾病引起的,需要通过外科手术治疗对肠管进行分离,将肠管的一端引出到体表(肛门或尿道移至腹壁)形成一个开口。达到行肠道减压、减轻梗阻、保护远端肠管的吻合或损伤,促进肠道、泌尿道疾病的痊愈,甚至挽救病人的生命。但在造瘘处的输尿管较狭窄,增加了造瘘患者输尿管结石的发生机率。

[0003] 在造口处通常会用到造口袋,用于储蓄人体排泄物的容器物、如尿液、粪便。造口分为一件式和两件式,一件式:通常是一次性,可有剪定的开口,简单易使用,适用于手脚灵活的人,老年人。二件式:袋子与底盘可分开,不用撕开底盘可护理造口,袋子更换方便,保护造口周围皮肤;底盘可按造口形状进行剪切。但目前的造口袋通常只是起到储蓄人体排泄物的作用,不能解决造瘘处输尿管狭窄的问题。

### 发明内容

[0004] 本发明旨在提供造口袋,可防止造瘘处的输尿管狭窄,减少造瘘患者输尿管结石的发生机率。

[0005] 为达到上述目的,本发明采用的技术方案如下:

[0006] 一种造口袋,包括口袋和底盘,所述底盘设于口袋内表面的右侧,底盘与口袋可拆卸连接,所述口袋的左端设有排液口,所述排液口上设有密封塞,所述底盘内表面设有外凸的凸嘴,所述凸嘴上设有中空的支架管,所述凸嘴上有网孔,所述网孔、支架管和口袋内部相通。

[0007] 进一步的,所述凸嘴为圆台型。

[0008] 进一步的,所述凸嘴中央设有支架管孔,所述支架管装在支架管孔中,所述网孔设于凸嘴侧壁。

[0009] 进一步的,所述凸嘴为薄壁结构。

[0010] 进一步的,所述支架管一端伸进口袋中,支架管另一端为自由端。

[0011] 进一步的,所述底盘上设有圆形通孔,所述凸嘴与圆形通孔正对。

[0012] 进一步的,所述底盘与口袋法兰连接。

[0013] 进一步的,所述底盘内表面有粘贴面,所述粘贴面上设有保护纸。

[0014] 进一步的,所述口袋为透明材质。

[0015] 与现有技术相比,本发明具有以下有益效果:

[0016] 本发明不仅可以储蓄人体排泄物,还可防止造瘘处的输尿管狭窄,减少造瘘患者输尿管结石的发生机率。

### 附图说明

[0017] 图1是本发明的后视图；

[0018] 图2是本发明的俯视图；

[0019] 图3是底盘的结构示意图；

[0020] 图4是口袋的结构示意图；

[0021] 图中：1-口袋、2-底盘、3-支架管、4-凸嘴、5-排液口、6-密封塞、7-圆形通孔、8-网孔、9-底盘法兰、10-口袋法兰。

### 具体实施方式

[0022] 为了使本发明的目的、技术方案及优点更加清楚明白，以下结合附图，对本发明进行进一步详细说明。

[0023] 如图1所示，本发明公开的造口袋，包括口袋1和底盘2，底盘2设于口袋1内表面的右侧，底盘2与口袋1可拆卸连接，口袋1的左端设有排液口5，排液口5上设有密封塞6。底盘2内表面有粘贴面，粘贴面上设有保护纸，口袋1为透明材质。底盘2采用与现有造口袋不同的新型材料，具有更好的生物相容性，且与输尿管造口处相贴的部分具有杀菌和抗炎的作用。

[0024] 如图2、3所示，底盘2内表面设有外凸的凸嘴4，凸嘴4上设有中空的支架管3，凸嘴4上有网孔8，网孔8、支架管3和口袋1内部相通。进一步的，凸嘴4为圆台型，凸嘴4为薄壁结构。凸嘴4中央设有支架管孔5，支架管3装在支架管孔5中，网孔8设于凸嘴4侧壁。支架管3一端伸进口袋1中，支架管3另一端为自由端。底盘2上设有圆形通孔7，凸嘴4与圆形通孔7正对。进一步的，底盘2外表面设有底盘法兰9，如图4所示，口袋1内表面设有口袋法兰10，口袋法兰10与底盘法兰9适配。当然的，口袋1上有贯通其内部的通孔，口袋法兰10与该通孔正对。

[0025] 使用时，将底盘2上的保护纸撕去，支架管3的自由端伸进患者输尿管中，将底盘2平整的粘贴在皮肤上，支架管3可防止造瘘处的输尿管狭窄，减少造瘘患者输尿管结石的发生机率。当支架管3的外径小于输尿管的内径时，一部分液体通过支架管3流进口袋1中，另一部分液体通过网孔8流进口袋1中，使输尿管排泄顺畅。

[0026] 当然，本发明还可有其它多种实施方式，在不背离本发明精神及其实质的情况下，熟悉本领域的技术人员可根据本发明作出各种相应的改变和变形，但这些相应的改变和变形都应属于本发明所附的权利要求的保护范围。

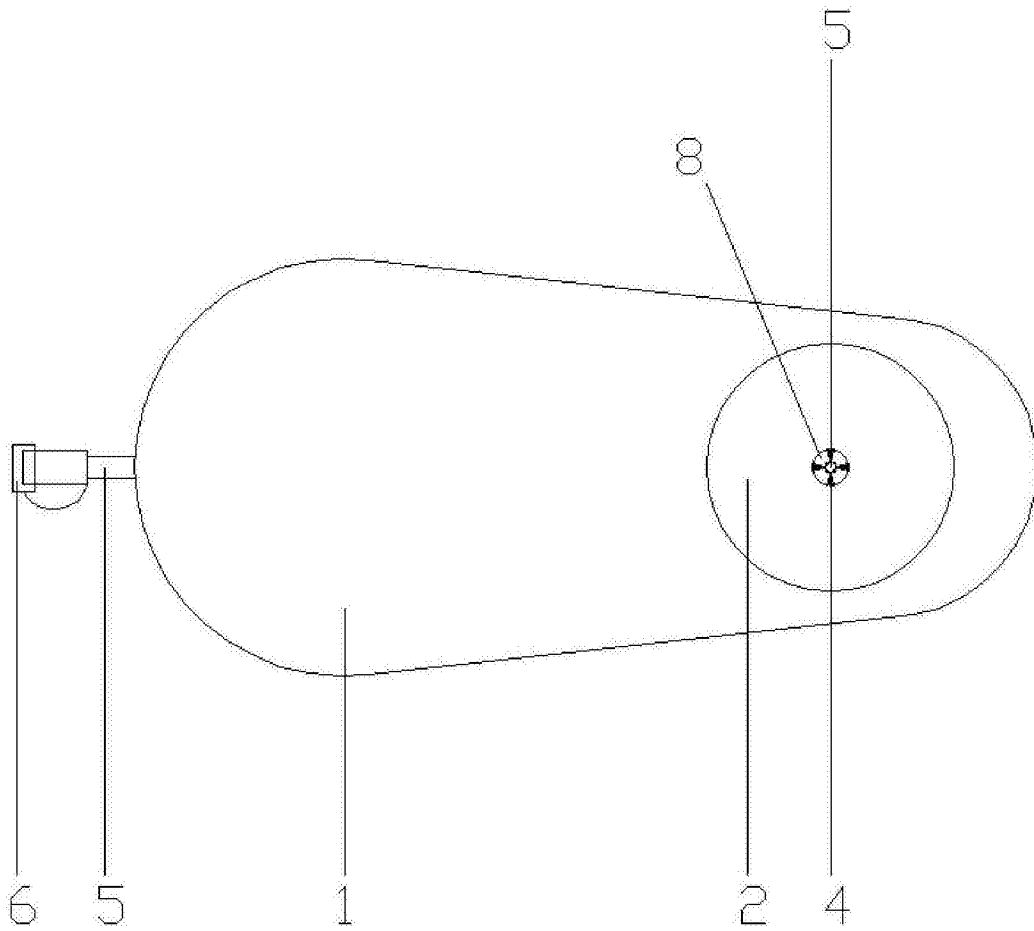


图1

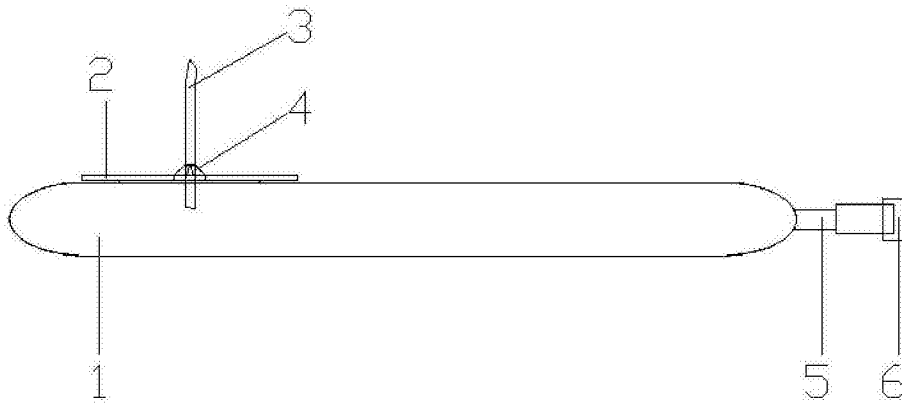


图2

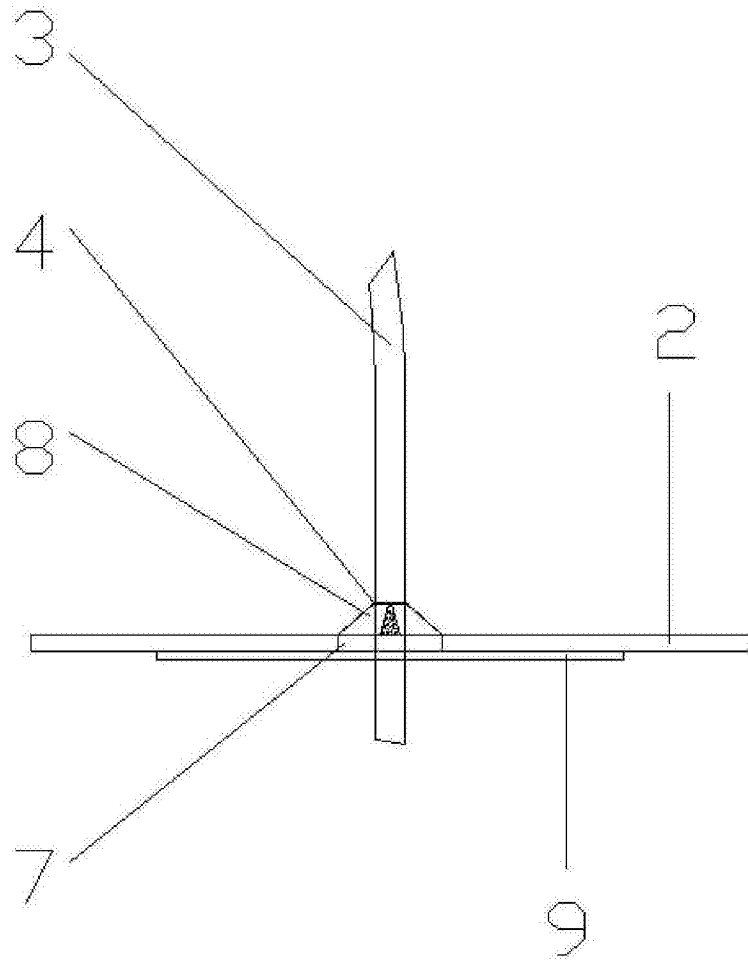


图3

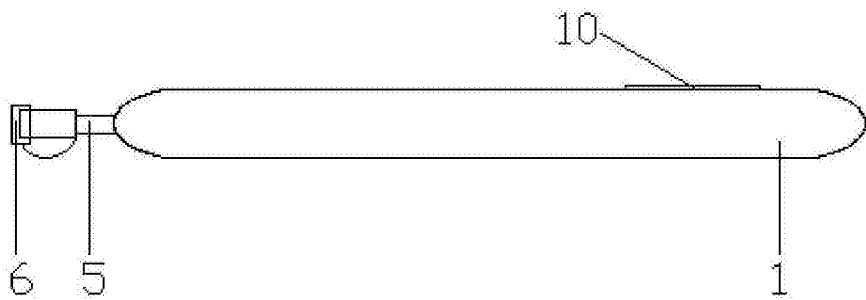


图4