

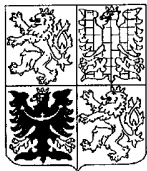
# PŘIHLÁŠKA VYNÁLEZU

zveřejněná podle § 31 zákona č. 527/1990 Sb.

(21) Číslo dokumentu:

**2000 - 1097**

(19)  
ČESKÁ  
REPUBLIKA



ÚŘAD  
PRŮMYSLOVÉHO  
VLASTNICTVÍ

(22) Přihlášeno: **27.07.1999**

(32) Datum podání prioritní přihlášky: **28.07.1998**

(31) Číslo prioritní přihlášky: **1998/19834013**

(33) Země priority: **DE**

(40) Datum zveřejnění přihlášky vynálezu: **15.08.2001**  
(Věstník č. 8/2001)

(86) PCT číslo: **PCT/EP99/05388**

(87) PCT číslo zveřejnění: **WO00/06857**

(13) Druh dokumentu: **A3**

(51) Int. Cl. <sup>7</sup>:

**E 05 B 45/06**

**E 05 B 47/00**

(71) Přihlašovatel:

DORMA GMBH + CO. KG, Ennepetal, DE;

(72) Původce:

Kampmann Manfred, Herdecke, DE;  
Schmidt Axel, Ennepetal, DE;  
Heese Armin, Reichshof, DE;

(74) Zástupce:

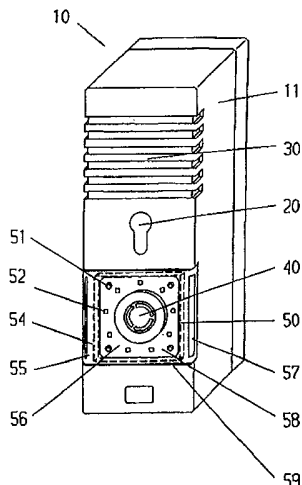
Matějka Jan JUDr., Národní 32, Praha 1, 11000;

(54) Název přihlášky vynálezu:

**Dveřní terminál s tlačítkem pro nouzové  
otevírání dveří a signálním modulem**

(57) Anotace:

Řešení je dveřní terminál (10) ve tvaru skříňky (11), v níž se nachází profilová zámková vložka (20), tlačítko (40) pro nouzové otevření dveří a akustické poplašné zařízení (30). Signální modul (50), který je překryt krycím rámem (55) opatřeným ochranným sklem (56) obklopuje tlačítko (40) pro nouzové otevření dveří.



**CZ 2000 - 1097 A3**

## Dveřní terminál s tlačítkem pro nouzové otevírání dveří a signálním modulem

### Oblast techniky

Vynález se týká dveřního terminálu ve tvaru skříňky, ve které je uspořádána profilová zámková vložka s příslušným elektronickým obvodem tlačítka pro nouzové otevírání dveří se spínacím blokem k odpojení blokovacího zařízení a akustická signalizace.

### Dosavadní stav techniky

Dveřní terminály tohoto typu nalézají uplatnění jako kompaktní zařízení při kontrole okolí přístupu k nouzovým východům. Tento dveřní terminál je na trhu znám pod označením "DORMA TL-G". Ve skříňce umístěné pevně v oblasti dveří se nachází profilová zámková vložka, která slouží ke spuštění alarmu a k uvolnění a/nebo zablokování dveří. Dále jsou ve skříňce zabudovány svítící diody, které oznamují provozní stav "zajištěno/odjištěno". Ve skříňce je kromě spínacího bloku dále zabudováno akustické poplašné zařízení a tlačítko pro nouzové otevírání dveří. Skříňka, která je uchycena na vysoce zatížitelné patici, pevně zakotvené na zdi, je chráněna jisticími kontakty. Tlačítko pro nouzové otevírání je opatřeno netříštivým ochranným krytem z umělé hmoty proti neúmyslnému uvedení v činnost.

Oprávněná osoba vloží svůj klíč do profilové zámkové vložky, čímž je zapnut provozní stav "odjištěno" a dveře je možno otevřít. Po předem stanoveném časovém úseku se přepne dveřní terminál opět do provozního stavu "zajištěno". V případě nebezpečí je ochranný kryt silným

úderem rozbit a současně je stlačeno tlačítko pro nouzové otevírání. Dveře je tak možno bez odporu otevřít, přičemž je zároveň spuštěn akustický signál. Tento akustický signál může být v závislosti na nárocích použití postačující.

Z německého patentového spisu č. 19 652 348 je rovněž znám dveřní terminál, v jehož skříňce je uspořádáno tlačítko pro nouzové otevírání, optické a akustické signální prostředky, elektronický obvod a vložka k oprávnění k přístupu. Z důvodu realizace různých přístupových systémů, při zachování zbývajících konstrukčních prvků, je možno vložku k oprávnění přístupu vytvořit jako stavebnicově vyměnitelnou.

Větší objekty jsou často utvářeny nepřehledně, nebo mají velký počet dveří opatřených těmito dveřními terminály. V případě uvedení do činnosti je pak akustický signál jak pro pomocný, tak i pro servisní personál nedostačující k tomu, aby byl příslušný dveřní terminál rychle a jednoznačně lokalizován.

Z německého patentového spisu č. 19 531 323 A1 je rovněž znám dveřní terminál, u něhož je aktivován nejen akustický, ale i optický signál. Dveřní terminál se nachází v uživatelem dosažitelné výšce vedle dveří, zatímco alarm je umístěn nade dveřmi a s dveřním terminálem je spojen spojovacím vedením. Toto uspořádání je, pokud jde o lokalizaci únikové cesty, dostatečné, ovšem náklady na montáž takto decentralizovaně uspořádaných prvků jsou podstatně vyšší.

#### Podstata vynálezu

Vynález si klade základní úkol, kterým je zdokonalení dveřního terminálu známého ze stavu techniky a vytvořit

tak optimální uspořádání optických signálních prvků se zřetelem k jeho využitelnosti a snadného ovládání uživatelem, který je zhotoven s ohledem na malé náklady na jeho montáž. Dveřní terminál je přitom vhodný pro montáž nejen na začistěnou omítku, ale i do omítky.

Tento úkol je podle vynálezu vyřešen tak, že signální modul, který je uzavřen krycím rámem se zabudovaným ochranným sklem, obklopuje tlačítko nouzového otevírání dveří. Centrální uspořádání všech optických signálních prvků v jednom modulu podstatně snižuje náklady na montáž, neboť v oblasti dveří nemusí být již montovány žádné jiné externí signální prvky. Vznikne tak kompaktní a tím i cenově výhodná jednotka, která pokud se týká jejího umístění v prostoru stávající skříňky dveřního terminálu, je zcela optimální. Zabudováním signálního modulu do dveřního terminálu a zároveň odstraněním ostrých hran nebo přečnívajících částí skříňky dveřního terminálu je rovněž sníženo nebezpečí poranění jeho uživatele. Umístění signálního modulu na spínači nouzového otevírání dveří poskytuje možnost především obslužnému personálu, aby v jediném okamžiku registroval všechny optické signály a současně i osvětlený spínač nouzového otevírání dveří.

Vyměnitelnost signálního modulu zároveň snižuje náklady na vytváření skladových zásob u výrobce, resp. dodavatele a umožňuje tak dodatečné vybavení základní verze podle možností výdajů zákazníka. Samotné zapojení v dveřním terminálu je provedeno jako standardní zapojení, takže výměna modulu nevyžaduje žádné zvláštní přizpůsobení. Dveřní terminály proto mají jednotný vnější vzhled.

Souhlasně s požadovanou filozofií signalizace může být aplikována vhodná vložka, přičemž montáž těchto vložek u všech dveří zůstává stejná. Řešením podle vynálezu jsou



podstatně redukovány náklady při restrukturalizaci, neboť v případě potřeby je vyměněna pouze vložka. Skříňka a zapojení zůstávají zcela neporušeny, neboť jednotlivé vložky jsou opatřeny konektory, které umožňují rychlou přestavbu základního terminálu.

Signální modul může v základní verzi obsahovat jen indikátor pro profilovou zámkovou vložku. Tento indikátor může být realizován prostřednictvím různě barevných osvětlovacích těles. Tato základní verze je vhodná pro ty případy použití, u kterých není zapotřebí optická signalizace. Signální modul, dodatečně vybavený optickou signaliací, je vhodný v případech, kdy dveřní terminál, popřípadě úniková cesta, nejsou dostatečně lokalizovány prostřednictvím akustického signálu.

Optimální signalizační zařízení se zřetelem na jeho postřehnutelnost a světelnou intenzitu představuje bleskové světlo. Využití a elektivita světla mohou být optimalizovány zejména prostřednictvím reflektorů uspořádaných v modulu, nebo prostřednictvím světlo vodivých článků.

Proto, aby optický signál mohl být evidován z více směrů, je účelné, aby skříňka dveřního terminálu, krycí rám, nebo montážní rám signálního modulu, měly alespoň z části vytvořeny světlopropustné úseky, nebo byly vytvořeny ze světlovodivých článků. Přitom je možné, aby například celý krycí rám byl zhotoven ze světlopropustného materiálu, a skříňka dveřního terminálu alespoň z části. Světlovodivé články přitom mohou způsobovat zvětšené rozložení světla. Jednoduchá varianta spočívá v napojení, resp. připojení světlovodivých článků do/na montážní rám. Světlo signálních prvků může být například vedeno jedním vnitřním a jedním vnějším světelným vodičem a prostřednictvím jejich zvláštní geometrie rozváděno, přičemž vnitřní



světelný vodič rozvádí světlo rovnoměrně prostřednictvím zpředu viditelné kruhové plochy a vnější světelný vodič rozvádí světlo i do stran, čímž je zajištěna dobrá viditelnost ze všech stran. V úvahu mohou přicházet také výměnné zdroje světla s rozdílnou svítivostí, které například představují objasňující symboly. Za další může být destička signálního modulu vytvořena z plechu, který má luminiscenční vlastnosti, nebo může být opatřena vrstvou luminiscenčního materiálu. Dopředu vyčnívající uspořádání signálního modulu, oproti skříňce dveřního terminálu, v případě alarmu rovněž zvyšuje účinnost signálu a rozvod světla.

Montážní rám signálního modulu je na tělese dveřního terminálu nasazen za pomoci mírného tlaku. Toto tvarové spojení montážního rámu s tělesem dveřního terminálu je z vnějšku nepřístupné, čímž je vyloučena jeho nedestrukční demontáž.

Krycí rám je opatřen ochranným sklem, které v případě poplachu musí být rozbito. Ochranné sklo je oproti variantě z umělé hmoty výhodnější, neboť hrozící nebezpečí poškození této překážky při zneužití je u ochrany z umělé hmoty vyšší.

Neoprávněné otevření, resp. odstranění krycího rámu může být ztíženo vhodnými mechanickými prostředky a/nebo elektrickými prostředky, které spustí tichý alarm v centrále nebo v signálním modulu, čímž mohou být neprodleně učiněna příslušná opatření.

Krycí rám může být například na montážním rámu upevněn výklopně. Při zaklapnutí se dostanou příslušné zarážky montážního rámu a krycího rámu do záběru. Krycí rám je dodatečně blokován pojistnou západkou za účelem ochrany před zneužitím. Po stlačení tlačítka nouzového

otevírání dveří může být tato blokáce obnovena jen k tomu oprávněnou osobou. Použitím těchto zajišťovacích prostředků je vyloučena nedestruktivní demontáž krycího rámu při zneužití dveřního terminálu.

Při deaktivaci pojistné západky je prostřednictvím zarážky zabráněno neúmyslnému zaklapnutí krycího rámu, která rovněž umožňuje nastavení přesné polohy krycího rámu vzhledem k montážnímu rámu. Toto přesné nastavení polohy je nezbytné pro další spolehlivé připojení spínačů nacházejících se na destičce, například mikrosřinačů nebo jazýčkových spínačů. Tyto spínače jsou uchyceny prostřednictvím výstupků, nacházejících se na krycím rámu.

#### Přehled obrázků na výkresech

Vynález je dále blíže objasněn pomocí výkresů znázorňujících příkladné provedení. Zde značí:

Obr. 1 dveřní terminál s bohatě vybaveným signálním modulem,

Obr. 2 příčný řez dveřním terminálem, vedeným ve výšce signálního modulu.

#### Příklady provedení vynálezu

Na obr. 1 je znázorněna principiální konstrukce dveřního terminálu 10. Ve skřínce 11, pevně umístěné v blízkosti dveří, se nachází profilová záruková vložka 2 ke spuštění alarmu a k uvolnění a/nebo zablokování dveří. Ve skřínce 11 je kromě zde blíže neznázorněného spínacího bloku dále zabudováno akustické poplašné zařízení 30 a tlačítko 40 nouzového otevírání dveří. Za účelem rychlejší lokalizace dveřního terminálu 10 je tlačítko 40 nouzového otevírání dveří osvětleno a skříňka 11 natřena zeleně.

Skříňka 11, která je uchycena na vysoce zatížitelné patici upevněné na zdi, je chráněna jisticími kontakty. Signální modul 50 je vsazen ve skříňce 11 dveřního terminálu 10 a k základnímu zapojení je připojen prostřednictvím zde blíže neznázorněných konektorů. Signální modul sestává z pravouhlé destičky 58, v jejíž rozích se nachází vždy jedno bleskové světlo jako optická signalizace 51. Na destičce 58 se dále nacházejí křížem uspořádaná světelná tělesa, například barevné světelné diody 52, 53, přičemž zelená světelná dioda 52 označuje odjištěný provozní stav dveří. Z vnějšku obklopuje destičku 58 zářič 54.

Takto osazená destička 58 se nachází na montážním rámu 59, který je uzavřen krycím rámem 55, v němž je zabudováno ochranné sklo 56.

Při montáži signálního modulu 50, nebo jeho výměně, je skříňka 11 otevřena a po otevření krycího rámu 55 je demontováno tlačítko 40 nouzového otevírání dveří, čímž může být stávající modul vyjmut. Signální modul 50 je pak společně s tlačítkem 40 nouzového otevírání dveří zamontován do skříňky 11. Ve středu destičky 58 je vytvořen otvor, kterým po montáži signálního modulu 50 vyčnívá tlačítko 40 nouzového otevírání dveří. Po montáži signálního modulu 50 jsou blíže neznázorněné konektory destičky 58 napojeny na základní zapojení a skříňka 11 je opět uzavřena. Montážní rám 59 je pak pomocí tvarového spoje upevněn na skříňce 11. Na montážní rám 59 je pak upevněn krycí rám 55, který vykazuje světlopropustné úseky 57.

Při poplachu je ochranné sklo 56 rozbito a současně je stlačeno tlačítko 40 pro nouzové otevírání dveří. Takto spuštěný signál způsobí jednak akustický a jednak optický alarm. Optický alarm je uskutečněn prostřednictvím optické signalizace 51, přičemž navzájem diagonálně uspořádaná

blesková světla blikají střídavě. Vyzařované světlo dopadne na zářič 54 a je předáváno do okolí. Přitom se světlo rozšiřuje i nepřímo, tj. i přes světlopropustné úseky 57 v krycím rámu 55. Pro zlepšení výkonu světelného zdroje je možno do signálního modulu 50 zabudovat zde blíže neznázorněný světelný vodič.

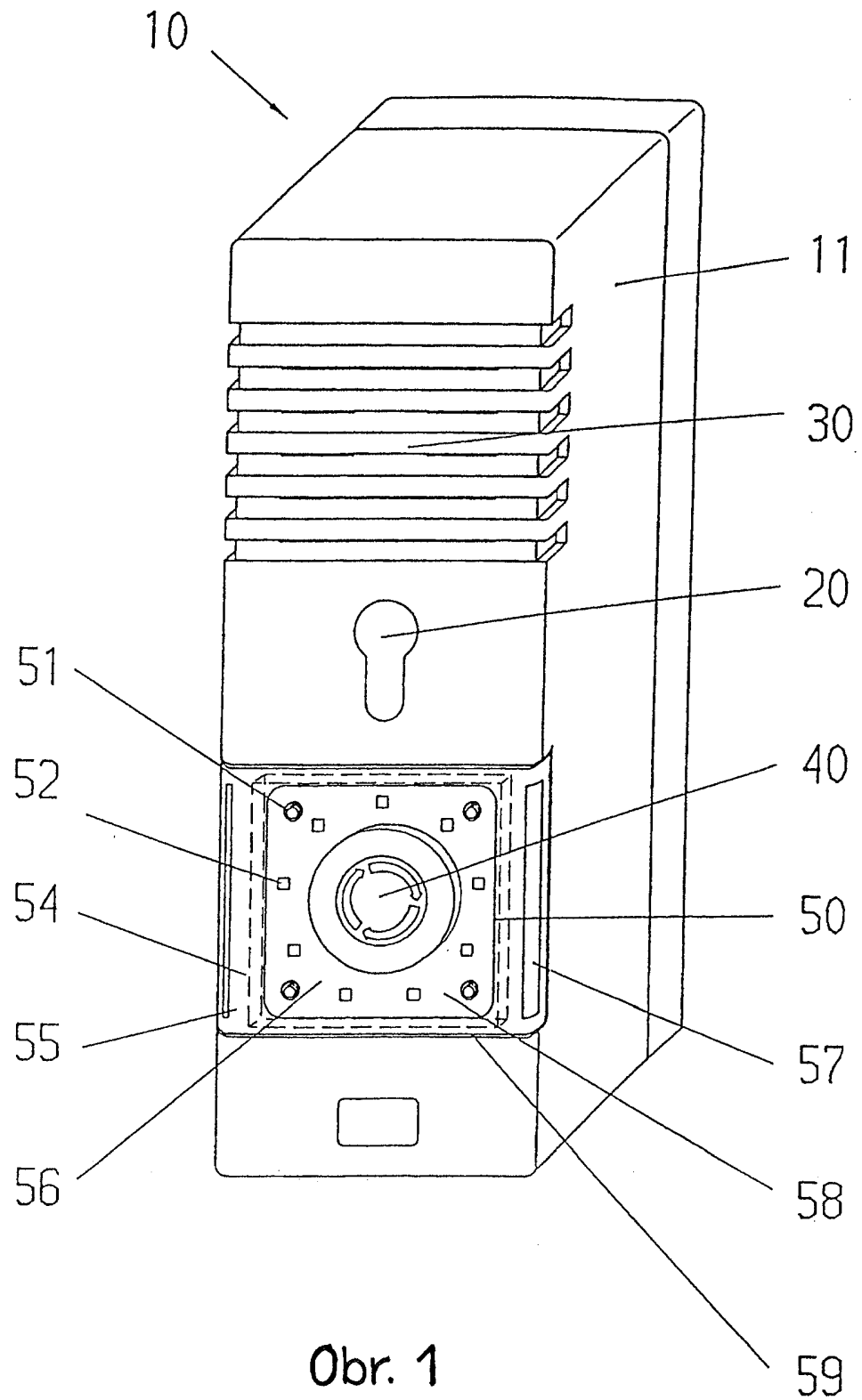
Rozbité ochranné sklo 56 může být jednoduše vyměněno zasunutím nového do krycího rámu 55. Krycí rám 55 je možno podle příkladného provedení buď zcela vyjmout nebo odklopit. Aby bylo zabráněno případného zneužití, je mezi krycím rámem 55 a montážním rámem 59 upraven mikrospínač, jehož prostřednictvím je vyvolán tichý alarm v centrále a/nebo se objeví příslušný signál na signálním modulu 50. Pokud jsou mezi krycím rámem 55 a montážním rámem 59, resp. skříňkou 11 mechanické zabezpečovací prostředky, může být jejich případná demontáž provedena jen destrukcí příslušného dílu. Oprávněný personál může krycí rám 55 otevřít bez spuštění alarmu, neboť prostřednictvím klíče v profilové zámkové vložce 20 může být mikrospínač odpojen nebo zapojen.

Skříňka 11, která může být namontována na omítku nebo do omítky, je přitom vytvořena tak, že je použitelná pro různé signální moduly 50 nezbytné pro provoz, které mohou být měněny k tomu oprávněným personálem.

## PATENTOVÉ NÁROKY

1. Dveřní terminál (10) ve tvaru skřínky (11), ve které je uspořádána profilová zámková vložka (20) s příslušným elektrickým obvodem, tlačítko (40) pro nouzové otevírání dveří se spínacím blokem k uvolnění nebo zablokování dveří a akustické poplašné zařízení (30), **vyznačující se tím**, že tlačítko (40) pro nouzové otevírání dveří obklopuje signální modul (50), uzavřený krycím rámem (55) s v něm zabudovaným ochranným sklem (56).
2. Dveřní terminál (10) podle nároku 1, **vyznačující se tím**, že signální modul (50) sestává z destičky (58) upravené v montážním rámu (59), přičemž na destičce (58) se nachází nejméně jedna optická signalizace (51) a/nebo stav blokovacího zařízení znázorňující světelné diody (52,53).
3. Dveřní terminál (10) podle nároku 1 nebo 2, **vyznačující se tím**, že signální modul (50) je výměnný, přičemž krycí rám (55) je upevněn na montážním rámu (59).
4. Dveřní terminál (10) podle nároku 2 nebo 3, **vyznačující se tím**, že optická signalizace (51) je blikající bleskové světlo.
5. Dveřní terminál (10) podle jednoho z nároku 2 až 4, **vyznačující se tím**, že optická signalizace (51) je obklopena zářičem (54).
6. Dveřní terminál (10) podle jednoho z nároků 2 až 5, **vyznačující se tím**, že světlo optické signalizace (51) je vedeno světlovodivým prvkem.

7. Dveřní terminál (10) podle jednoho z nároků 1 až 6, **vyznačující se tím**, že skříňka (11), krycí rám (55) a/nebo montážní rám (59) jsou alespoň částečně opatřeny světlopropustnými úseky (57), nebo světlovodivými prvky.
8. Dveřní terminál (10) podle nároku 7, **vyznačující se tím**, že světlovodivé prvky, nebo světlopropustné úseky (57) jsou upevněny odnímatelně.
9. Dveřní terminál (10) podle jednoho z nároků 1 až 8, **vyznačující se tím**, že krycí rám (55) je alespoň bodově odnímatelný, přičemž neoprávněné odejmutí krycího rámu (55) je signalizováno.
10. Dveřní terminál (10) podle jednoho z nároků 1 až 9, **vyznačující se tím**, že signální modul (50) je oproti skříňce (11) dveřního terminálu (10) uspořádán vyvýšeně.

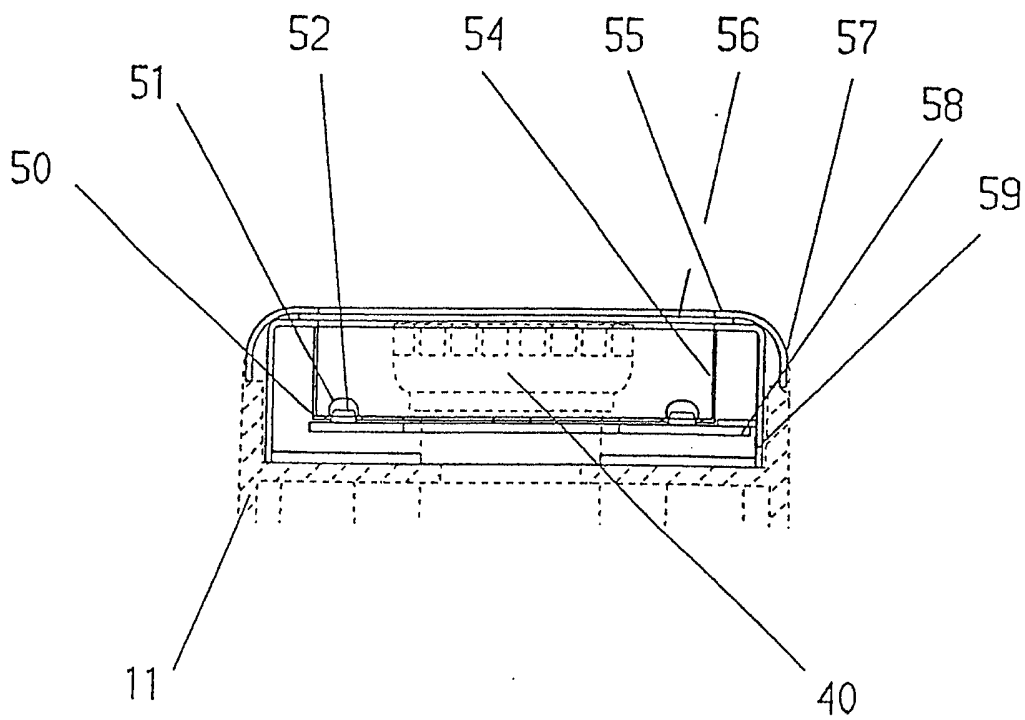


Obr. 1

110800

00-1097

2/2



Obr. 2