



(12)发明专利

(10)授权公告号 CN 106163438 B

(45)授权公告日 2019.05.14

(21)申请号 201580019399.0

(22)申请日 2015.02.20

(65)同一申请的已公布的文献号
申请公布号 CN 106163438 A

(43)申请公布日 2016.11.23

(30)优先权数据
2014-085458 2014.04.17 JP

(85)PCT国际申请进入国家阶段日
2016.10.12

(86)PCT国际申请的申请数据
PCT/JP2015/054709 2015.02.20

(87)PCT国际申请的公布数据
W02015/159584 JA 2015.10.22

(73)专利权人 奥林巴斯株式会社
地址 日本东京都

(72)发明人 植木希依

(74)专利代理机构 北京三友知识产权代理有限公司 11127

代理人 李辉 于英慧

(51)Int.Cl.
A61B 18/00(2006.01)
A61B 17/00(2006.01)

(56)对比文件
JP 2010531165 A,2010.09.24,
JP 2013223728 A,2013.10.31,
JP 2002209905 A,2002.07.30,
JP 2011509705 A,2011.03.31,
JP 2008084740 A,2008.04.10,
JP H09192139 A,1997.07.29,
JP 2001269351 A,2001.10.02,
JP 2013505050 A,2013.02.14,
JP 2000175933 A,2000.06.27,
JP 2008052150 A,2008.03.06,
JP 2013503653 A,2013.02.04,
JP H09192139 A,1997.07.29,

审查员 魏春晓

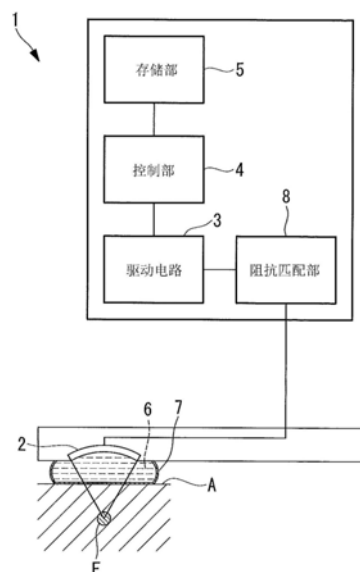
权利要求书2页 说明书7页 附图11页

(54)发明名称

超声波治疗装置

(57)摘要

该超声波治疗装置不使装置大型化而抑制表面温度的上升并且对治疗对象脏器进行治疗。提供超声波治疗装置(1),该超声波治疗装置具有:超声波元件(2),其隔着声音传播介质(6)与治疗对象脏器(A)的表面相对置,产生会聚于治疗对象脏器(A)的深部的超声波;以及控制部(4),其对从该超声波元件(2)向治疗对象脏器(A)照射的超声波进行调节,该控制部(4)使向表面的同一区域入射的超声波的强度随时间变化,以将当从超声波元件(2)照射的超声波通过时在表面附近产生并残留的热抑制为规定的阈值以下。



1. 一种超声波治疗装置,其具有:

超声波元件,其隔着声音传播介质与治疗对象脏器的表面对置,产生会聚于所述治疗对象脏器的深部的超声波;以及

控制部,其对从该超声波元件向所述治疗对象脏器照射的超声波进行调节,

该控制部使向所述表面的同一区域入射的超声波的强度随时间变化,并使从所述超声波元件照射的超声波通过时在所述表面附近产生并残留的热向所述声音传播介质放热,以将所述残留的热抑制为规定的阈值以下。

2. 根据权利要求1所述的超声波治疗装置,其中,

所述控制部交替地执行第1状态和第2状态,在该第1状态下,对所述治疗对象脏器的表面的同一区域照射超声波,在该第2状态下,相比该第1状态使超声波的强度下降,使通过所述第1状态下的照射而上升的所述表面的温度下降。

3. 根据权利要求1或2所述的超声波治疗装置,其中,

所述控制部以使照射的超声波的强度变化的方式控制所述超声波元件。

4. 根据权利要求2所述的超声波治疗装置,其中,

所述控制部在所述第2状态下,使来自所述超声波元件的超声波的照射停止。

5. 根据权利要求1或2所述的超声波治疗装置,其中,

该超声波治疗装置具有移动单元,该移动单元使从所述超声波元件照射的超声波在所述治疗对象脏器的表面上的入射区域移动,

所述控制部控制所述移动单元。

6. 根据权利要求5所述的超声波治疗装置,其中,

所述移动单元使所述超声波元件沿着所述治疗对象脏器的表面移动。

7. 根据权利要求6所述的超声波治疗装置,其中,

所述移动单元以使从所述超声波元件照射的超声波的焦点不移动的方式使所述超声波元件移动。

8. 根据权利要求5所述的超声波治疗装置,其中,

以能够对所述治疗对象脏器的表面的不同区域入射超声波的方式配置有多个所述超声波元件,

所述移动单元对产生超声波的所述超声波元件进行切换。

9. 根据权利要求8所述的超声波治疗装置,其中,

多个所述超声波元件被配置为使从各超声波元件照射的超声波的焦点一致。

10. 根据权利要求5所述的超声波治疗装置,其中,

该超声波治疗装置具有计测所述治疗对象脏器的表面上的超声波入射区域的温度的传感器,

所述控制部根据所述传感器所计测的温度调节从该超声波元件向所述治疗对象脏器照射的超声波。

11. 根据权利要求10所述的超声波治疗装置,其中,

所述传感器是以非接触的方式计测温度的非接触传感器,

该超声波治疗装置具有将所述超声波元件与所述入射区域的距离保持为恒定的保持单元。

12. 根据权利要求10或11所述的超声波治疗装置,其中,
当设所述传感器的测定点区域的直径为 x [mm]、到达温度阈值为止的照射时间为 t [s]时,所述移动单元使所述超声波元件以大于 x/t [mm/s]的速度移动。

超声波治疗装置

技术领域

[0001] 本发明涉及超声波治疗装置。

背景技术

[0002] 以往,公知有如下超声波治疗装置:在体内的治疗对象脏器的表面和与该表面对置的超声波元件之间充满声音传播介质,当从超声波元件照射治疗用超声波时,通过使声音传播介质冷却,抑制表面温度的上升并且对治疗对象脏器进行治疗(例如,参照专利文献1。)

[0003] 现有技术文献

[0004] 专利文献

[0005] 专利文献1:日本特开平6-217989号公报

发明内容

[0006] 发明要解决的课题

[0007] 但是,在专利文献1的超声波治疗装置中,由于需要声音传播介质的温度控制,因此,需要设置使冷却液贯流的机构或控制冷却液的温度装置,存在装置大型化的不良情况。

[0008] 本发明是鉴于上述情况而完成的,其目的在于提供能够不使装置大型化,而抑制表面温度的上升并且对治疗对象脏器进行治疗的超声波治疗装置。

[0009] 用于解决课题的手段

[0010] 为了达成上述目的,本发明提供以下手段。

[0011] 本发明的一个方式提供超声波治疗装置,具有:超声波元件,其隔着声音传播介质与治疗对象脏器的表面对置,产生会聚于所述治疗对象脏器的深部的超声波;以及控制部,其对从该超声波元件向所述治疗对象脏器照射的超声波进行调节,该控制部使向所述表面的同一区域入射的超声波的强度随时间变化,以将当从所述超声波元件照射的超声波通过时在所述表面附近产生并残留的热抑制为规定的阈值以下。

[0012] 根据本方式,在使超声波元件隔着声音传播介质与治疗对象脏器的表面对置的状态下,控制部使超声波元件动作,产生超声波并使其会聚于治疗对象脏器的深部,由此,能够使配置于治疗对象脏器的深部的患部发热而进行治疗。在该情况下,从超声波元件发出的超声波通过声音传播介质之后,向治疗对象脏器的表面入射,通过从该表面至焦点的组织,因此,即使在通过的组织中也产生热。

[0013] 超声波在到焦点为止的中途路径中在未会聚的状态下产生的热比通过在焦点会聚而产生的热充分小,但如果使超声波持续照射同一区域直到通过热对配置于焦点的患部进行的治疗结束为止,则蓄积于焦点以外的部位的热也变大。根据本方式,由于控制部使向表面的同一区域入射的超声波的强度随时间变化,因此,与持续照射的情况相比较,能够将残留于治疗对象脏器的表面附近的热抑制为规定的阈值以下。因此,无需像以往那样使用

将冷却液贯流等的大型装置就能够抑制表面温度的上升并且对治疗对象脏器进行治疗。

[0014] 在上述方式中,可以是,所述控制部交替地执行第1状态和第2状态,在该第1状态下,对所述治疗对象脏器的表面的同一区域照射超声波,在该第2状态下,相比该第1状态使超声波的强度下降,使通过所述第1状态下的照射而上升的所述表面的温度下降。

[0015] 这样,在第1状态下,从超声波元件发出的超声波从治疗对象脏器的表面的一区域入射,在存在于治疗对象脏器的深部的患部会聚,由此,会聚于焦点位置的超声波使患部发热,由此,进行治疗。

[0016] 在该情况下,即使在到焦点为止的中途路径也产生发热。而且,在第2状态下,通过使向相同区域入射的超声波的强度下降,能够抑制从该区域的表面至焦点的部位的发热。另一方面,焦点位置附近的发热也在第2状态下被抑制,但超声波照射时的焦点位置的发热比其他部位的发热充分大,因此,残留热大,在下一个第1状态下,容易回复第2状态前的发热状态,能够持续对患部进行治疗。

[0017] 此外,在上述方式中,可以是,所述控制部以使照射的超声波的强度变化的方式控制所述超声波元件。

[0018] 这样,容易地产生第1状态和第2状态,能够利用焦点位置附近的患部处的发热进行治疗并且抑制从超声波所入射的表面至焦点的部位的发热。

[0019] 此外,在上述方式中,可以是,所述控制部在所述第2状态下,使来自所述超声波元件的超声波的照射停止。

[0020] 这样,通过超声波的照射停止,能够在第2状态下最有效地抑制发热。

[0021] 此外,在上述方式中,可以是,该超声波治疗装置具有移动单元,该移动单元使从所述超声波元件照射的超声波在所述治疗对象脏器的表面上的入射区域移动,所述控制部控制所述移动单元。

[0022] 这样,通过被控制部控制的移动单元使从超声波元件照射的超声波的入射区域移动,由此,当在各区域中观察时,在不同的时刻实施照射超声波的第1状态与不照射超声波的第2状态,能够利用焦点位置附近的患部处的发热进行治疗并且通过抑制到焦点位置为止的部位的发热来进行保护。

[0023] 此外,在上述方式中,可以是,所述移动单元使所述超声波元件沿着所述治疗对象脏器的表面移动。

[0024] 这样,通过基于移动单元的超声波元件的移动,对于治疗对象脏器,入射有超声波的表面上的区域变更,能够利用焦点位置附近的患部处的发热进行治疗并且通过抑制到焦点位置为止的部位的发热来进行保护。

[0025] 此外,在上述方式中,可以是,所述移动单元以使从所述超声波元件照射的超声波的焦点不移动的方式使所述超声波元件移动。

[0026] 这样,即使移动单元使超声波的入射区域移动,焦点也不移动。由此,即使处于在各区域中观察的第2状态,也维持焦点位置附近的患部处的发热,能够更有效地利用焦点位置附近的患部处的发热进行治疗并且通过抑制到焦点位置为止的部位的发热来进行保护。

[0027] 此外,在上述方式中,可以是,以能够对所述治疗对象脏器的表面的不同区域入射超声波的方式配置有多个所述超声波元件,所述移动单元对产生超声波的所述超声波元件进行切换。

[0028] 这样,通过移动单元对超声波元件进行切换,来切换入射有超声波的治疗对象脏器的表面区域。由此,能够利用焦点位置附近的患部处的发热进行治疗并且通过抑制到焦点位置为止的部位的发热来进行保护。

[0029] 此外,在上述方式中,可以是,多个所述超声波元件配置为使从各超声波元件照射的超声波的焦点一致。

[0030] 这样,通过基于移动单元的超声波元件的切换,即使超声波在治疗对象脏器的表面的入射区域变更,超声波的会聚位置也不变化。因此,即使处于在各区域中观察的第2状态,也维持焦点位置附近的患部处的发热,能够更有效地利用焦点位置附近的患部处的发热进行治疗并且通过抑制到焦点位置为止的部位的发热来进行保护。

[0031] 此外,在上述方式中,可以是,该超声波治疗装置具有计测所述治疗对象脏器的表面上的超声波入射区域的温度的传感器,所述控制部根据所述传感器所计测的温度调节从该超声波元件向所述治疗对象脏器照射的超声波。

[0032] 这样,根据通过传感器计测的温度,能够更高精度地实施焦点的发热和从表面至焦点之间的部位的发热的抑制。

[0033] 此外,在上述方式中,可以是,所述传感器是以非接触的方式计测温度的非接触传感器,该超声波治疗装置具有将所述超声波元件与所述入射区域的距离保持为恒定的保持单元。

[0034] 这样,通过保持单元的动作将超声波元件与入射区域的距离保持为恒定,能够高精度地进行基于非接触传感器的温度计测。

[0035] 此外,在上述方式中,可以是,当设所述传感器的测定点区域的直径为 x [mm]、到达温度阈值为止的照射时间为 t [s]时,所述移动单元使所述超声波元件以大于 x/t [mm/s]的速度移动。

[0036] 这样,无需使各部分到达温度阈值就能够继续照射超声波。

[0037] 发明效果

[0038] 根据本发明,起到了如下效果:能够不使装置大型化,抑制表面温度的上升并且对治疗对象脏器进行治疗。

附图说明

[0039] 图1是示出本发明的第1实施方式的超声波治疗装置的整体结构图。

[0040] 图2是示出图1的超声波治疗装置所照射的超声波的波形的一例的图。

[0041] 图3(a)~(c)是示出图1的超声波治疗装置照射超声波时的深度方向的各部分的发热的图。

[0042] 图4是示出图2的超声波波形的变形例的图。

[0043] 图5示出图1的超声波治疗装置的变形例,(a)是示出配置于一个位置的超声波元件的图,(b)是示出配置于另一个位置的超声波元件的图。

[0044] 图6示出图1的超声波治疗装置的其他变形例,(a)是示出一个超声波元件进行动作的状态的图,(b)是示出另一个超声波元件进行动作的状态的图。

[0045] 图7是示出本发明的第2实施方式的超声波治疗装置的整体结构图。

[0046] 图8(a)~(e)是示出图7的超声波治疗装置的超声波元件的位置和在该位置配置

超声波时的开始位置的深度方向的各部分的发热的图。

[0047] 图9是示出图7的超声波治疗装置的变形例的整体结构图。

[0048] 图10是示出图9的超声波治疗装置的超声波的照射例的图。

[0049] 图11(a)~(e)是示出图7的超声波装置的超声波元件的位置和在该位置配置超声波时的发热的样子的图。

[0050] 图12是示出图7的超声波治疗装置的其他变形例的整体结构图。

具体实施方式

[0051] 以下,参照附图对本发明的第1实施方式的超声波治疗装置1进行说明。

[0052] 本实施方式的超声波治疗装置1如图1所示,具有:超声波元件2,其产生超声波;驱动电路3,其驱动该超声波元件2;控制部4,其控制该驱动电路3;以及存储部5,其存储超声波照射条件。此外,在超声波元件2与治疗对象脏器A的表面之间配置了封入有声音传播介质6的球囊7,填充了超声波元件2与治疗对象脏器A的表面之间的空间。

[0053] 超声波元件2是HIFU(High Intensity Focused Ultrasound:高强度聚焦超声)元件,具有凹面状的超声波振子,产生会聚于凹面的焦点F位置的超声波。为了抑制由于与超声波元件2连接的线缆的长度较长而导致的电气损失,驱动电路3在超声波元件2的附近具有阻抗匹配部8。

[0054] 如图2所示,控制部4对超声波元件2的驱动电路3输出驱动指令信号,以使得交替地反复第1状态和第2状态,在该第1状态下,驱动超声波元件2而照射超声波,在该第2状态下,停止超声波元件2的驱动而不照射超声波。控制部4例如由计算机构成。

[0055] 通过控制部4,在第1状态下从超声波元件2照射的超声波的强度以及第1状态和第2状态的持续时间作为超声波照射条件而存储于存储部5。第1状态下的超声波的强度以及照射的持续时间被设定为,治疗对象脏器A的表面的温度达到不引起热变性的上限温度的程度的强度以及时间。第2状态的持续时间被设定为入射面的温度下降至规定的值以下为止的时间。

[0056] 在本实施方式中,第1状态下的超声波的强度以及照射时间和第2状态下的超声波的停止时间是恒定的。

[0057] 以下,对这样构成的本实施方式的超声波治疗装置1的作用进行说明。

[0058] 为了使用本实施方式的超声波治疗装置1对位于治疗对象脏器A的深部的患部进行治疗,隔着在与治疗对象脏器A的表面之间封入有声音传播介质6的球囊7,使超声波元件2与配置于治疗对象脏器A的深部的患部对置配置。由此,来自超声波元件2的超声波的焦点F与治疗对象脏器A内部的患部一致。

[0059] 在该状态下,控制部4根据存储于存储部5的超声波照射条件向驱动电路3输出驱动指令信号,驱动电路3使超声波元件2动作,如图2所示,交替地反复照射超声波的第1状态和停止超声波的第2状态。

[0060] 当在第1状态下,从超声波元件2发出超声波时,从超声波元件2发出的超声波在与该超声波元件2紧密贴合的球囊7内的声音传播介质6内传播,从治疗对象脏器A的表面向内部入射,在与患部一致地配置的焦点F位置会聚。

[0061] 由此,如图3(a)所示,在焦点F位置产生发热,温度上升。此时,在治疗对象脏器A的

表面附近(入射面),也产生比焦点F位置的发热充分小的发热。

[0062] 接下来,如图3(b)所示,在第2状态下,通过使超声波停止,治疗对象脏器A内的发热停止并且残留热通过热扩散而其峰值下降(箭头B、C)。特别地,在治疗对象脏器A的表面位置,向接触的球囊7内的声音传播介质6内放热,温度下降直至残留热大致为零(箭头C)。

[0063] 在该状态下,如图3(c)所示,当再次作为第1状态下从超声波元件2发出超声波时,在焦点F位置等,再次产生发热,温度上升。

[0064] 此时,在治疗对象脏器A的表面附近,由于残留热大致不存在,因此,发热被抑制为与第1次的第1状态大致相同的程度(箭头D)。与此相对,在焦点F位置,当产生新的发热时,温度的峰值比第1次的第1状态上升(箭头E),并且,由于较多残留热而导致热变性区域也在深度方向上扩大(箭头G)。

[0065] 而且,通过反复上述操作,能够抑制治疗对象脏器A的表面温度上升并且使患部附近的热变性区域增大,能够保护患部以外的部位并且有效地治疗患部。

[0066] 这样,根据本实施方式的超声波治疗装置1,控制部4交替地反复超声波元件2的动作和停止,使向治疗对象脏器A的表面的同一区域入射的超声波的强度随时间变化,由此,在从超声波元件2照射的超声波通过时,能够将在治疗对象脏器A的表面附近产生并残留的热降低至规定的阈值以下。这具有如下优点:能够兼顾配置有焦点F的患部的有效的治疗和患部以外的部位的保护。

[0067] 另外,在本实施方式中,作为第2状态使超声波元件2的驱动停止。也可以替代此,如图4所示,以残留热下降的程度充分低的强度照射超声波。此外,既可以使第1状态下的超声波的强度以及照射时间变化,也可以使第2状态下的超声波的休止时间变化。

[0068] 此外,在本实施方式的超声波治疗装置1中,通过交替地反复超声波元件2的动作和停止,抑制治疗对象脏器A的表面的发热。也可以替代此,如图5(a)、(b)所示,具有使超声波元件2移动的移动机构(移动单元)9。

[0069] 作为移动机构9,能够列举通过连杆12来驱动沿着圆弧状的槽10移动的滑块11的机构。通过预先使槽10的中心位置与超声波元件2的焦点F位置一致,能够使超声波元件2以焦点F位置为中心摆动。

[0070] 这样,从超声波元件2始终照射超声波的同时使移动机构9动作并使超声波元件2摆动,由此,超声波能够持续地会聚于超声波元件2的焦点F位置,来进行患部的治疗。此外,由于超声波在治疗对象脏器A的表面的入射区域时刻变化,因此,表面附近的发热是间断的,与上述同样地,能够防止过度的温度上升。

[0071] 此外,作为移动单元,例示出了使超声波元件2物理地移动的移动机构9,但也可以替代此,如图6(a)、(b)所示,预先排列具有同一焦点F位置的多个超声波元件2a、2b,通过切换由控制部4使其动作的超声波元件2a、2b来构成使超声波在治疗对象脏器A的表面的入射区域变化的移动单元。由此,能够抑制治疗对象脏器A的表面的过度的温度上升,并且对配置于焦点F位置的患部持续照射超声波而有效地进行治疗。超声波元件2a、2b的数量可以是3个以上。

[0072] 接下来,以下,参照附图对本发明的第2实施方式的超声波治疗装置20进行说明。

[0073] 在本实施方式的说明中,对与上述第1实施方式的超声波治疗装置1结构相同的部位赋予同一标号而省略说明。

[0074] 本实施方式的超声波治疗装置20是要治疗的患部不是1个而是遍及比较宽的范围的情况下使用的装置,如图7所示,具有使超声波元件2的焦点F移动的移动机构21。

[0075] 移动机构21例如是由电动机22驱动的滚珠丝杠23等直动机构,使超声波元件2直线移动。标号24是被电动机22驱动并与滚珠丝杠23啮合的螺母,标号25是根据来自控制部4的指令信号驱动电动机22的电动机驱动部。

[0076] 为了使用这样构成的本实施方式的超声波治疗装置20对比较宽广的患部进行治疗,使超声波元件2的移动方向与平行于治疗对象脏器A的表面的方向对位,使超声波元件2连续动作来照射超声波,并且使超声波元件2在沿着治疗对象脏器A的表面的方向上往复移动。

[0077] 由此,如图8(a)所示,当在开始位置使超声波元件2动作,在焦点F位置使超声波会聚的时刻,在焦点F位置以及表面附近产生发热,但如图8(b)所示,通过使移动机构21动作而使超声波元件2移动,超声波的入射区域以及焦点F位置移动,发热区域移动。

[0078] 由于在超声波元件2的焦点位置产生大的发热,因此,即使焦点F位置移动,在其移动路径也残留有热。另一方面,由于表面的发热低,因此,当超声波的入射区域随时间变化时,残留热全部扩散而大致为零。

[0079] 而且,如图8(c)~(d)所示,对于超声波元件2的焦点F通过的区域,在宽的范围,高的温度状态的区域增加。图中,阴影线的间隔越窄则表示是温度越高的区域。

[0080] 如图8(e)所示,在焦点F位置返回开始位置时,通过来自残留有热的状态的进一步的发热,焦点F位置附近的温度从图8(a)的状态上升,另一方面,抑制了表面的过热的温度上升。由此,能够保护表面附近并且在宽的范围对配置于焦点F位置附近的患部进行治疗。

[0081] 另外,在本实施方式中,作为直动机构例示出了滚珠丝杠23,但可以替代此,采用齿条和齿轮机构或线性电动机。

[0082] 此外,作为移动机构21例示出了直动机构,但也可以替代此,如图9所示,采用使超声波元件2绕着规定的轴线,例如,插入部26的长度轴或者与长度轴交叉的轴线摆动或者旋转的旋转机构(例如,电动机)22。

[0083] 在使超声波元件2绕着插入部26的长度轴旋转的情况下,可以如图10所示,使超声波元件2持续向同一方向旋转,在期望的角度范围内使超声波元件2动作。

[0084] 此外,可以在移动机构21上设置编码器等检测器(省略图示),通过反馈控制来高精度地调节超声波元件2的位置和角度。

[0085] 此外,也可以替代连续地驱动超声波元件2和移动机构21,而间断地驱动。

[0086] 在使超声波元件2连续地移动的情况下,使移动速度增大并照射一定强度的超声波,或者,使超声波的强度下降并以一定速度移动,由此,能够在宽范围内进行均匀的治疗。

[0087] 此外,在使超声波元件2间断地移动的情况下,在使第1状态下的超声波的照射时间依次缩短的同时或者在使照射位置的间隔变大的同时,照射一定强度的超声波,或者在使超声波的强度下降的同时以一定间隔移动,由此,能够在宽范围内进行均匀的治疗。

[0088] 此外,作为移动单元,也可以替代使超声波元件2的单元,如图11所示,采用预先使焦点F位置不同的多个超声波元件2a、2b排列,对进行动作的超声波元件2a、2b进行切换,由此,使超声波的入射区域移动的单元。超声波元件2a、2b的数量可以是3个以上。

[0089] 此外,如图12所示,可以配置温度传感器27,测定来自超声波元件2的超声波在治疗对象脏器A的表面的入射区域的温度,根据所测定的温度来调节超声波的强度、照射时间、停止时间。

[0090] 由此,能够更可靠地防止治疗对象脏器A的表面附近的过度的温度上升。

[0091] 此外,作为温度传感器27,优选非接触传感器,但也可以是接触式的传感器。在使用非接触传感器的情况下,作为封入有声音传播介质6的球囊7,优选采用能够将超声波元件2与治疗对象脏器A的表面的距离维持为恒定的比较硬质的装置,通过将温度传感器27的测定位置保持为恒定,提高测定精度。

[0092] 作为比较硬质的球囊7,能够列举伸缩性低的膜制的装置、具有支架等骨架的球囊7等。

[0093] 此外,在能够改变超声波元件2与治疗对象脏器A的表面的距离的情况下,通过预先将温度传感器27配置于超声波元件2的中央,无论距离的变化如何,都能够测定超声波的入射区域的中央部的温度。替代此,在将温度传感器27配置于超声波元件2的侧部的情况下,温度传感器27倾斜地测定超声波的入射区域的中央部的温度,因此,当距离变化时,测定位置变动。

[0094] 在这样的情况下,优选配置距离传感器(省略图示)并且能够变更温度传感器27的角度,根据距离传感器所测定的距离来调节温度传感器27的角度。由此,即使患部的深度不同,通过变更封入有声音传播介质6的球囊7的厚度,能够使超声波元件2的焦点位置与患部一致,并且,能够测定入射区域的同一位置的温度,能够高精度地控制超声波。

[0095] 另外,温度测定位置也可以不一定是入射区域的中央,可以测定入射区域的端缘的温度。

[0096] 此外,在使超声波元件2移动的情况下,在设温度传感器27的测定点区域的直径为 x [mm],设到达温度阈值为止的照射时间为 t [s]时,优选元件的移动速度比 x/t [mm/s]大。由此,无需使各部分到达温度阈值就能够继续照射超声波。

[0097] 此外,在本实施方式中,预先将超声波照射条件存储于存储部5,但也可以设置供操作者进行输入的输入部(省略图示),输入或者选择超声波照射条件。此外,可以通过输入部来设定治疗部位和治疗区域。

[0098] 标号说明

[0099] A:治疗对象脏器;F:焦点;1、20:超声波治疗装置;2、2a、2b:超声波元件;4:控制部;6:声音传播介质;7:球囊(保持单元);9、21:移动机构(移动单元);27:温度传感器(传感器)。

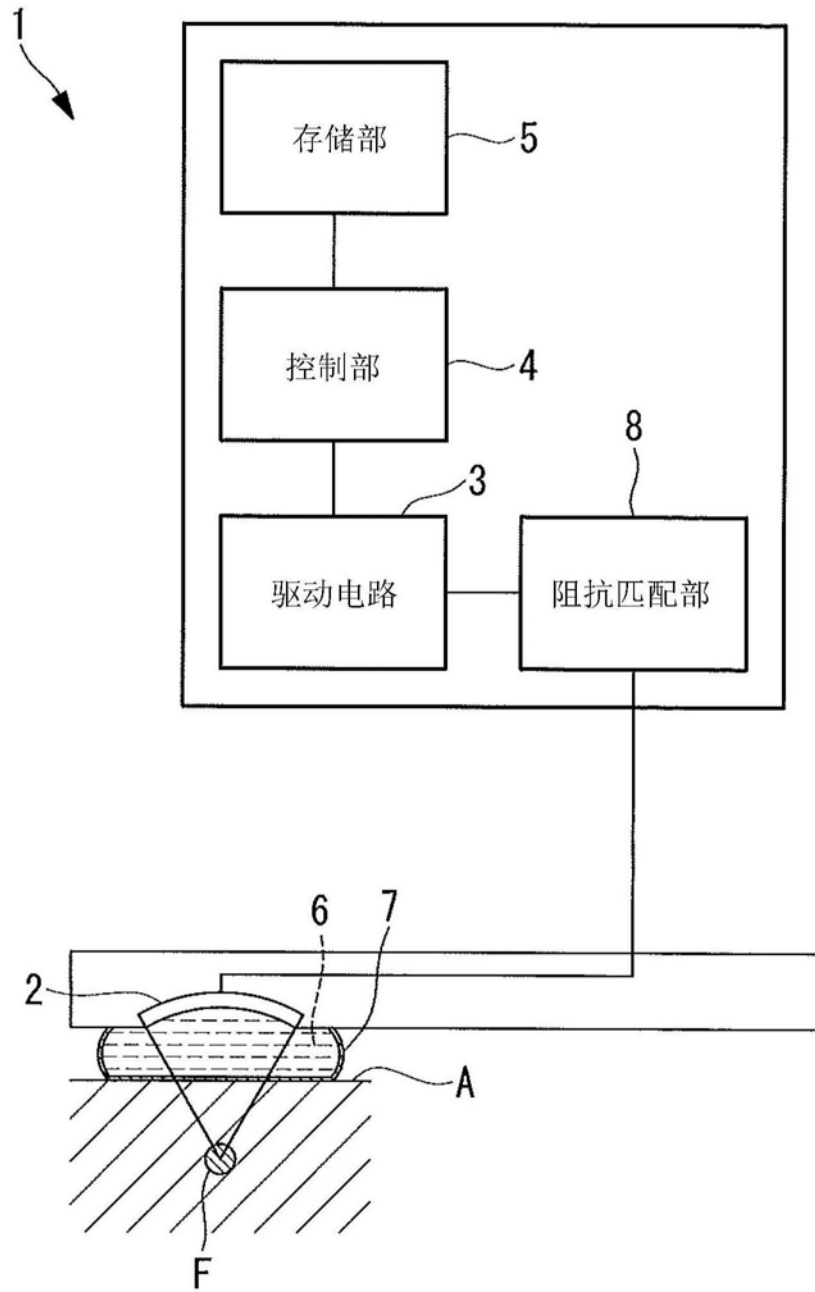


图1

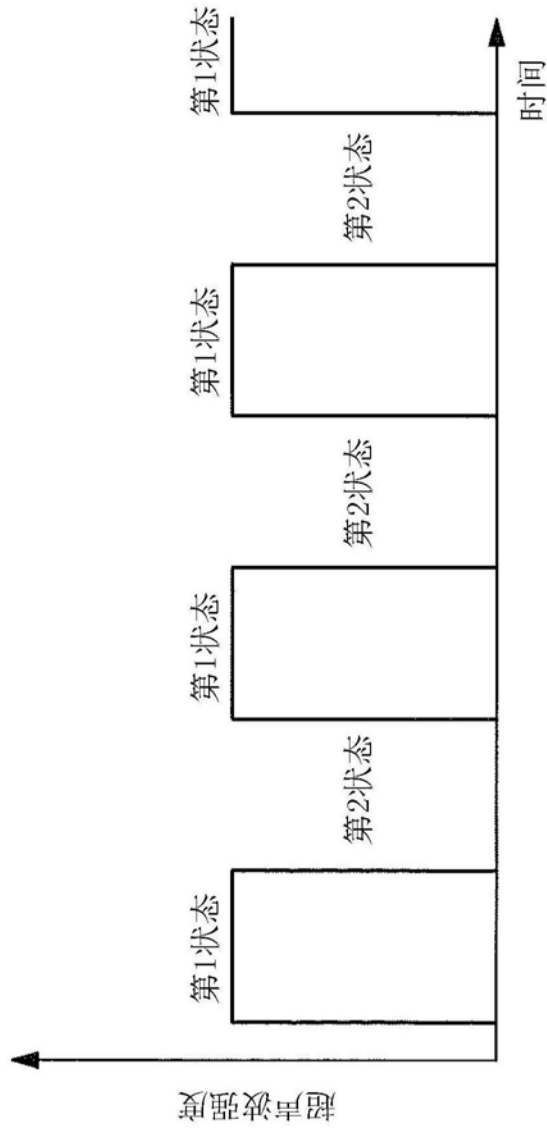


图2

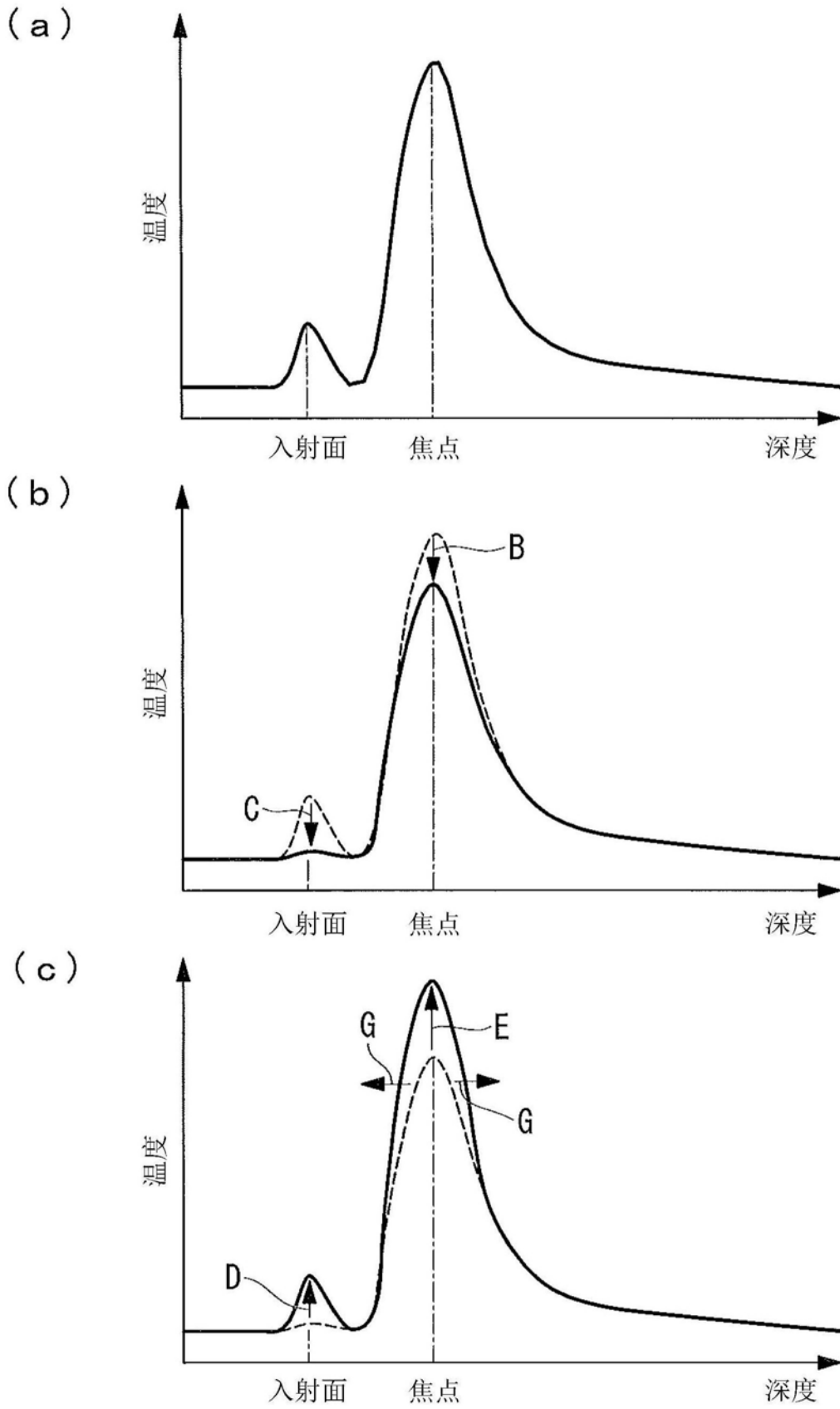


图3

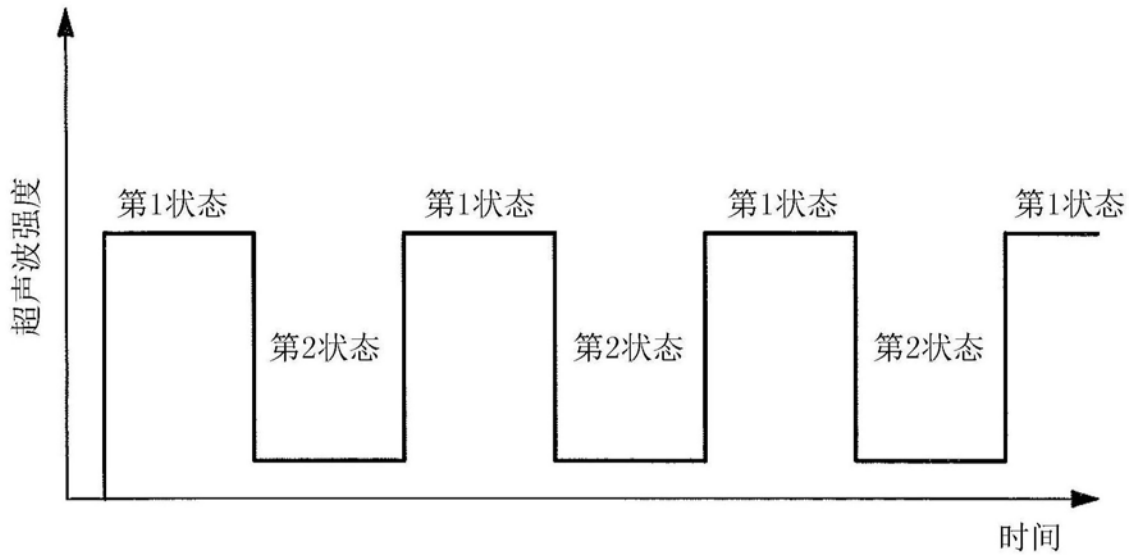


图4

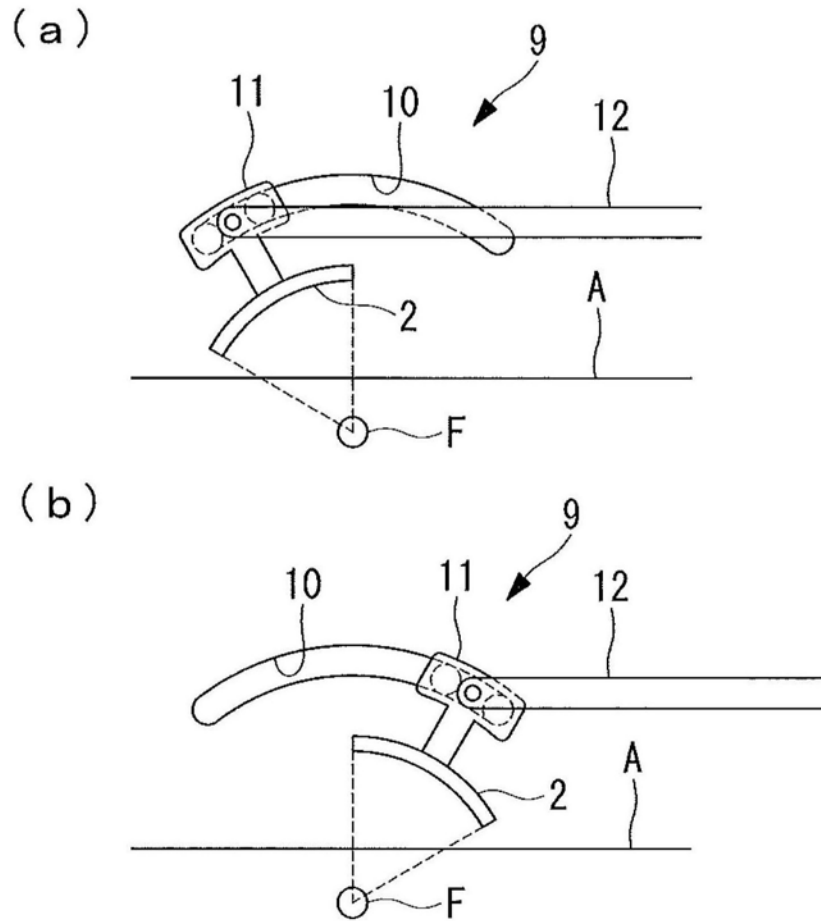


图5

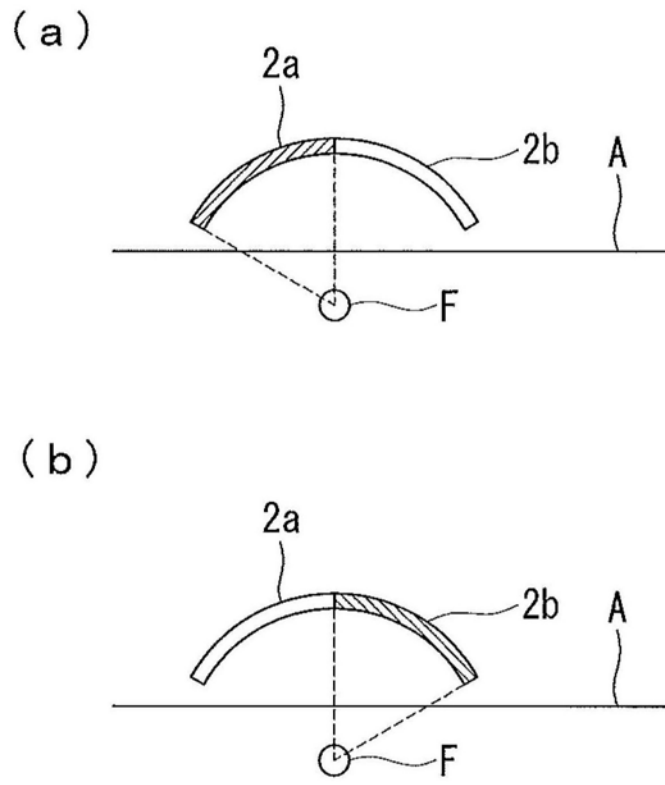


图6

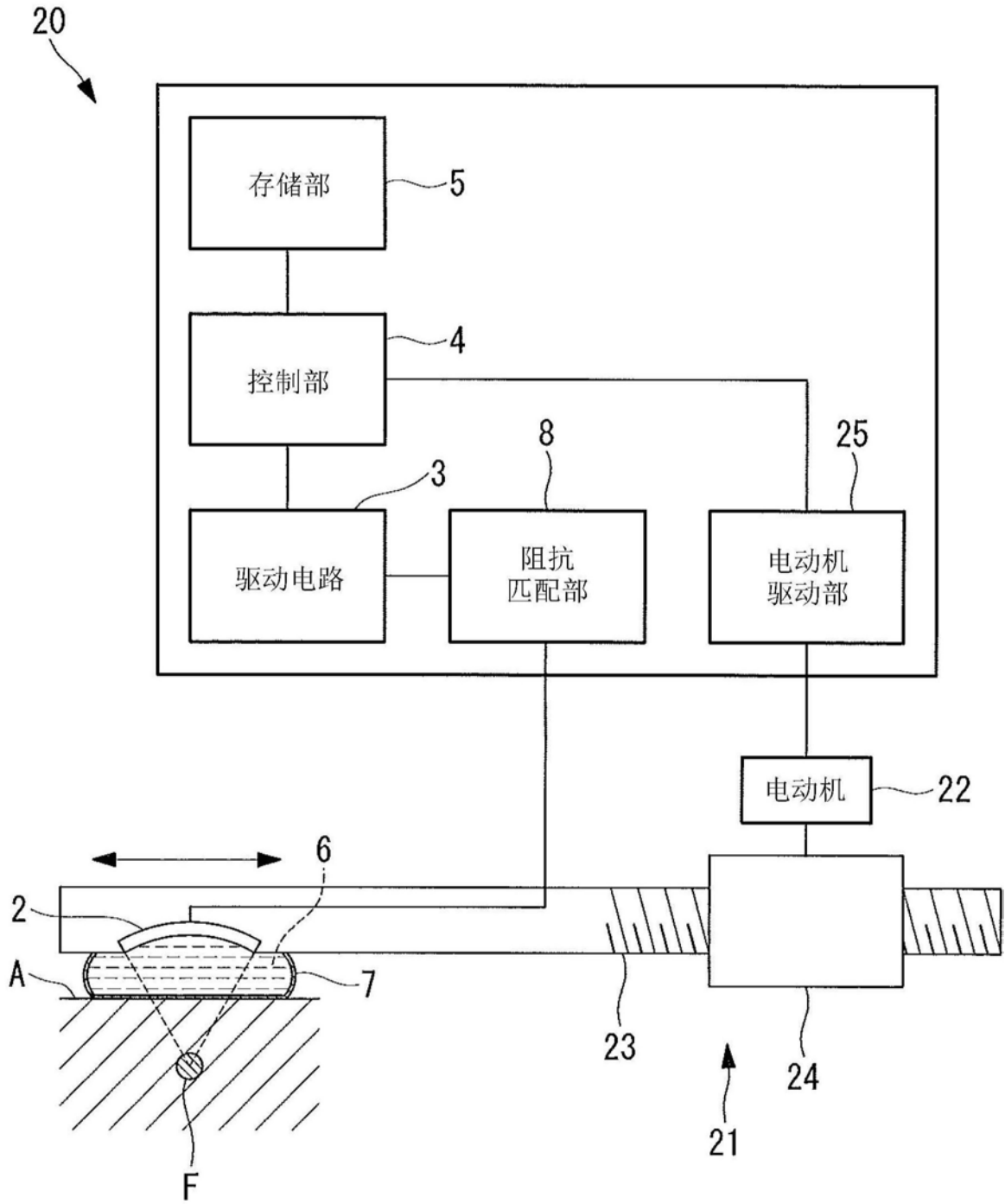


图7

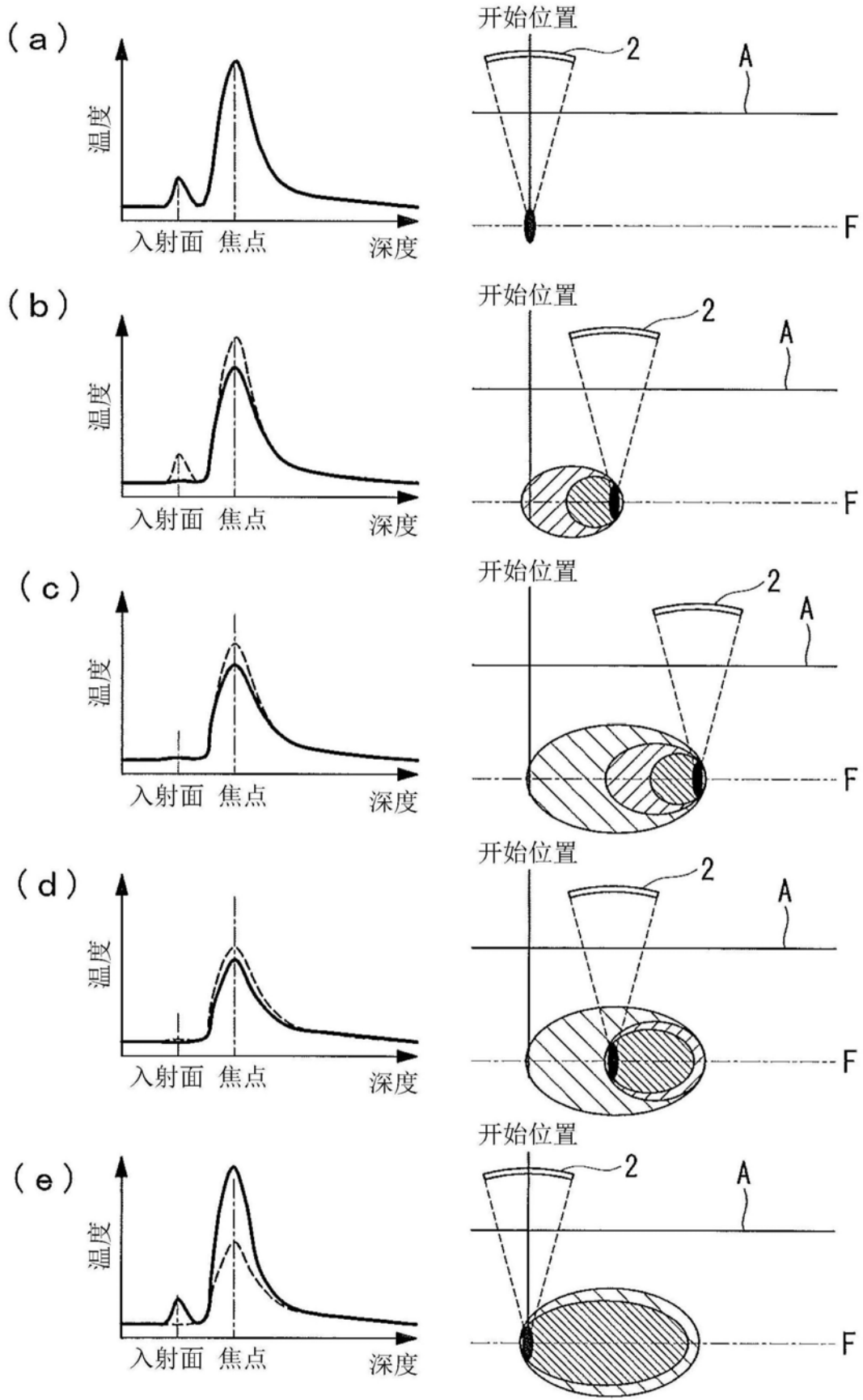


图8

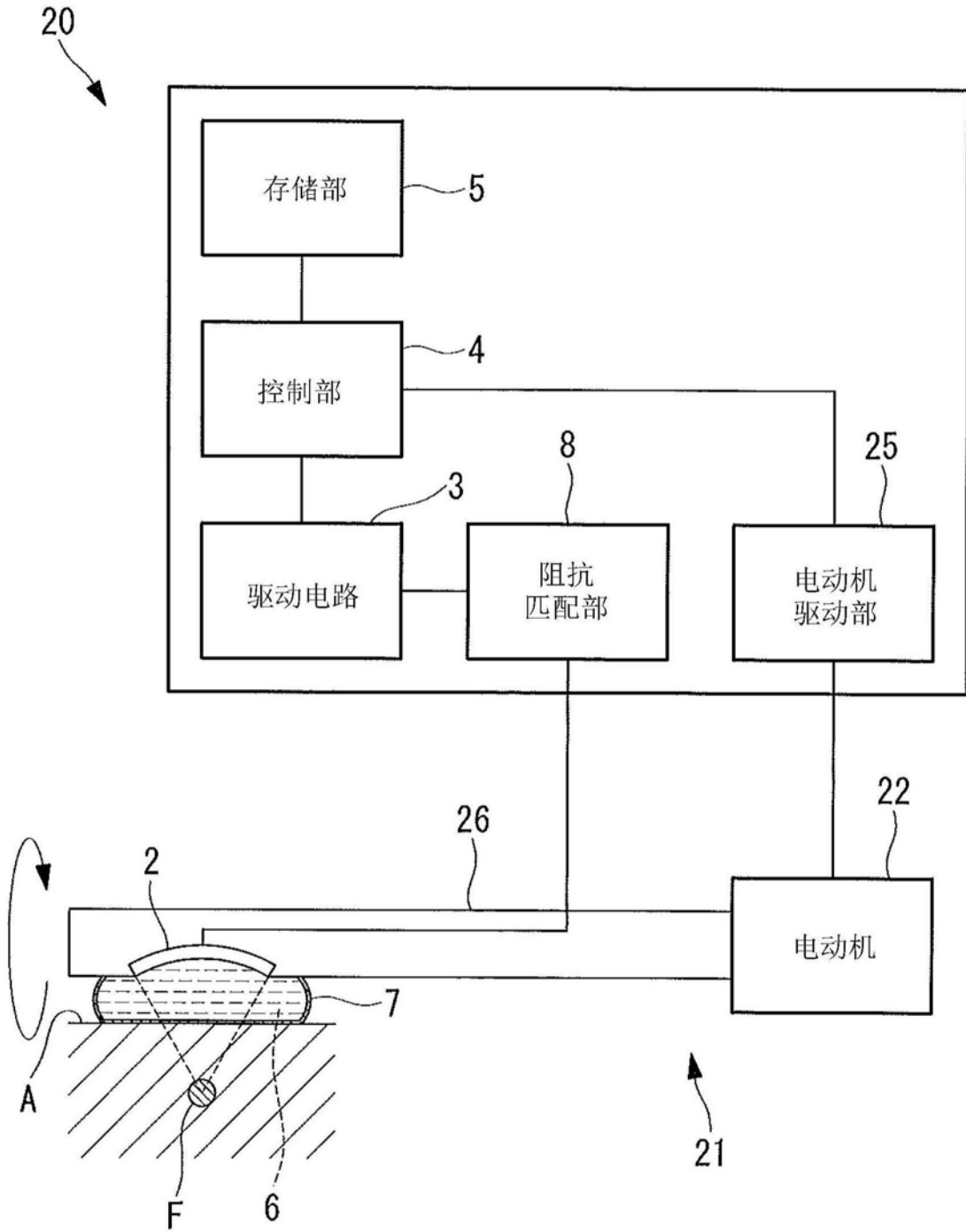


图9

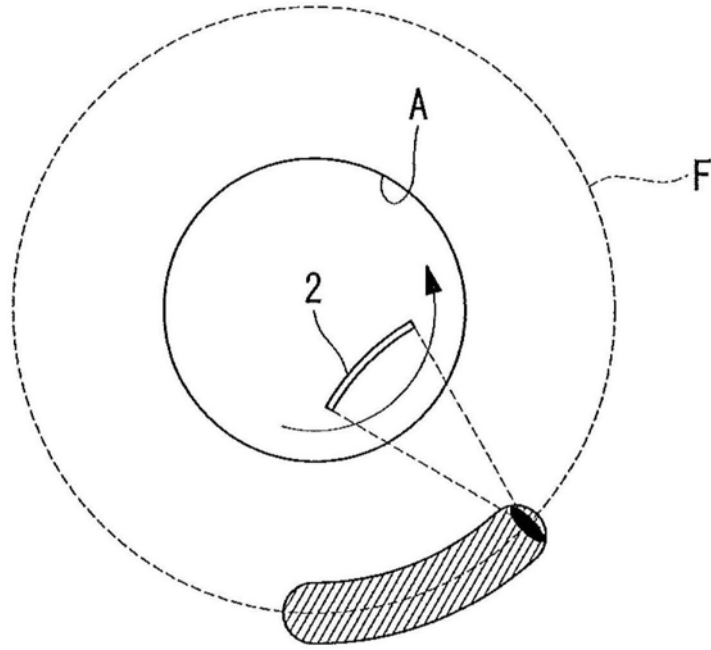


图10

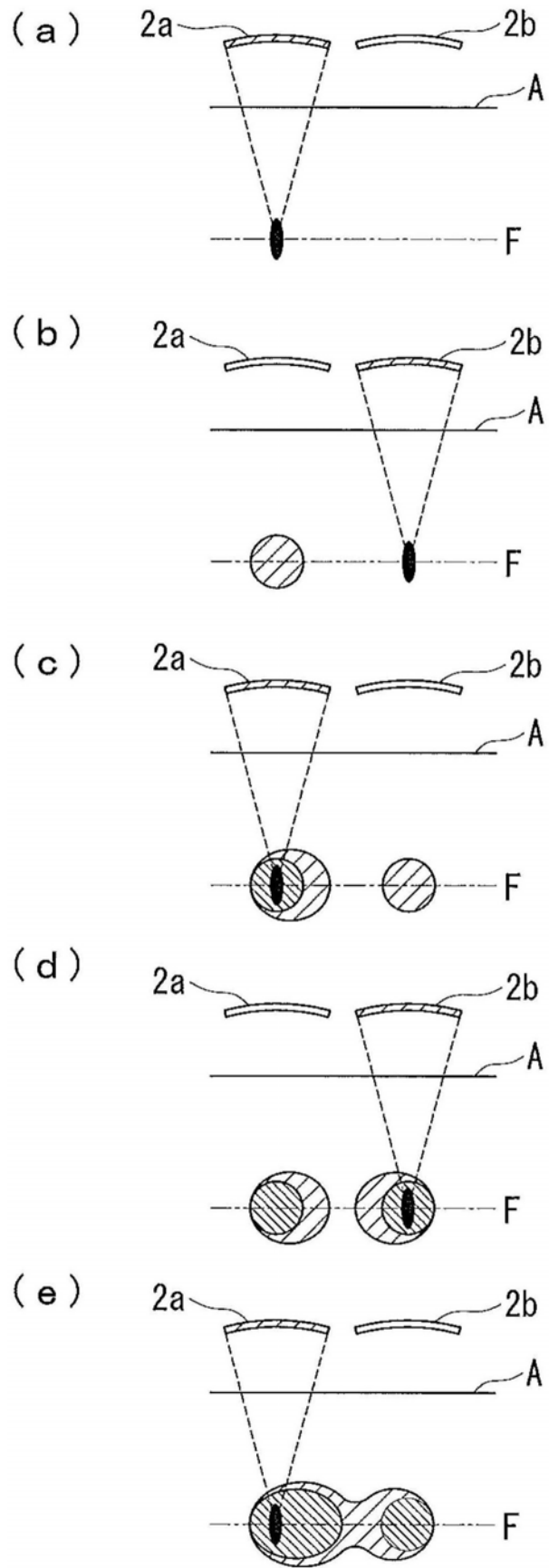


图11

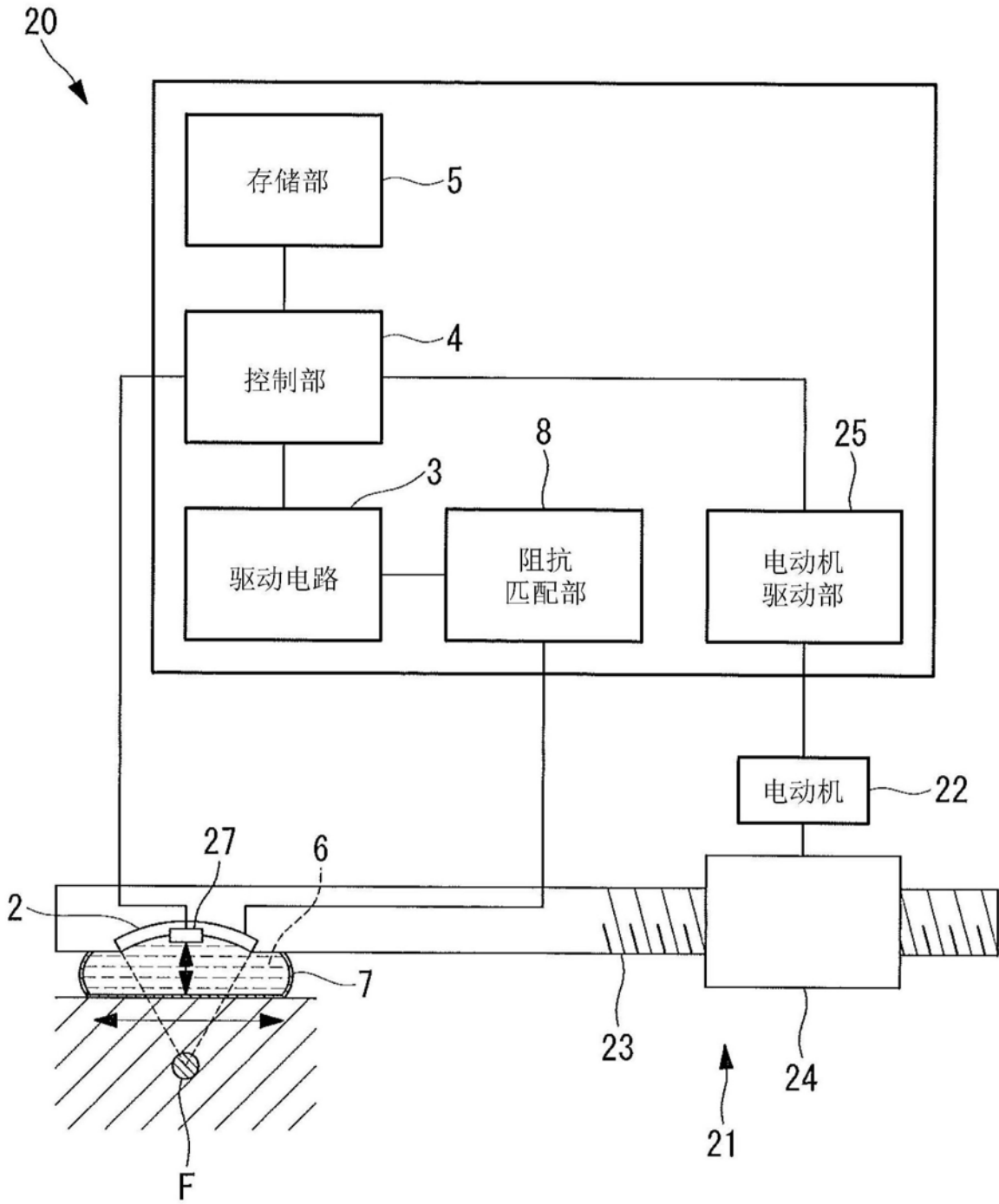


图12