



República Federativa do Brasil
Ministério da Economia
Instituto Nacional da Propriedade Industrial

(11) PI 0916510-0 B1



(22) Data do Depósito: 30/11/2009

(45) Data de Concessão: 25/06/2019

(54) Título: DISPOSITIVO DOSADOR DE BEBIDA DOMÉSTICO, E MÉTODO DE RESFRIAMENTO DE UMA BEBIDA EM UM DISPOSITIVO DOSADOR DE BEBIDA DOMÉSTICO

(51) Int.Cl.: B67D 1/08.

(52) CPC: B67D 1/0857; B67D 1/0869.

(30) Prioridade Unionista: 02/12/2008 EP 08170478.5.

(73) Titular(es): KONINKLIJKE PHILIPS N.V..

(72) Inventor(es): PETER C. KROM; KAREL J.A. VAN DER AKER; CHRISTOPH DOBRUSSKIN; JOHANNES W. WEEKAMP.

(86) Pedido PCT: PCT IB2009055416 de 30/11/2009

(87) Publicação PCT: WO 2010/064191 de 10/06/2010

(85) Data do Início da Fase Nacional: 30/05/2011

(57) Resumo: DISPOSITIVO DOSADOR DE BEBIDA DOMÉSTICO QUE TEM UM MEIO DE RESFRIAMENTO Trata-se de um dispositivo dosador de bebida doméstico que compreende um meio de condução (3) para conduzir a bebida (2) de um barril (1) a uma torneira (5) e um membro de resfriamento (12). O membro de resfriamento (12) tem uma passagem (13) circundada por material condutor de calor. Um tubo descartável (17) de material deformável forma pelo menos uma parte do dito meio de condução (3) e se estende através da dita passagem (13). A deformabilidade do material do tubo descartável (17) é tal que a superfície externa da parede do tubo (17) confina de encontro à superfície interna da dita passagem (13) quando a bebida é pressurizada.

DISPOSITIVO DOSADOR DE BEBIDA DOMÉSTICO, E MÉTODO DE RESFRIAMENTO DE UMA BEBIDA EM UM DISPOSITIVO DOSADOR DE BEBIDA DOMÉSTICO

CAMPO DA INVENÇÃO

[001] A invenção refere-se a um dispositivo dosador de bebida doméstico que compreende um compartimento para incluir um barril contendo a bebida, e uma torneira para controlar o fluxo de saída da bebida a ser dosada, e um meio de condução para conduzir a bebida do barril à dita torneira, e um meio de resfriamento que compreende um membro de resfriamento feito de material condutor de calor. O material condutor de calor pode ser metal, preferivelmente o alumínio.

[002] Embora a invenção esteja relacionada a um dispositivo dosador de bebida, isto é, um dispositivo para dosar qualquer tipo de bebida que tem que ser resfriada até uma temperatura adequada para beber, e o dito dispositivo também será indicado em seguida como dispositivo dosador de cerveja. No entanto, outras bebidas podem ser tratadas da mesma maneira.

ANTECEDENTES DA INVENÇÃO

[003] Em um dispositivo dosador de cerveja para o uso doméstico, a cerveja pode ser resfriada enquanto estiver no barril, antes de ser guiada para fora do barril rumo à torneira dosadora de cerveja do dispositivo. Tal dispositivo dosador de cerveja doméstico é descrito no pedido de patente WO-A-2004/051163. A fim de resfriar a cerveja contida no barril, o barril pode ser colocado em um refrigerador por algum tempo antes de ser colocado no dispositivo dosador de cerveja. Depois de ter sido colocado no dispositivo distribuidor, o barril pode ser mantido fresco

a fim de manter a sua temperatura baixa. Para essa finalidade, o dispositivo dosador de cerveja pode ser provido com um dispositivo de resfriamento que tem uma capacidade relativamente pequena, por exemplo, um chamado dispositivo de resfriamento de Peltier, que é conhecido no estado da técnica, o qual absorve calor em uma junção de metais emparelhados ou semicondutores e libera o mesmo em uma outra junção dos mesmos quando a corrente elétrica passa através dessas junções.

[004] As vantagens do dispositivo de resfriamento de Peltier são as suas dimensões limitadas e o fato que pode ele operar em qualquer lugar onde se dispõe de energia elétrica. No entanto, tal dispositivo de resfriamento tem somente uma capacidade de resfriamento limitada, de modo que leva um tempo longo relativo quando a cerveja no barril tiver que ser resfriada da temperatura ambiente à temperatura adequada para beber desejada. O resfriamento de um barril que contém seis litros de cerveja de 23°C a 3°C pode levar mais de dez horas quando é resfriado por meio de um sistema de resfriamento de Peltier em um dispositivo dosador de cerveja doméstico. No entanto, o resfriamento da cerveja em um tempo muito mais curto deve requerer um dispositivo de resfriamento relativamente poderoso, por exemplo, um dispositivo de resfriamento por compressão, o qual por sua vez deve requerer um grande suprimento de corrente elétrica e um volume grande para acomodar o dispositivo de resfriamento, que são ambas desvantagens no caso de um dispositivo dosador de cerveja doméstico.

[005] Um outro problema com um dispositivo dosador de bebida doméstico é a higiene do aparelho. Todas as

peças do dispositivo que entram em contato com a bebida durante o uso normal têm que ser enxaguadas e/ou limpas de tempo em tempo, ou elas têm que ser renovadas de tempo em tempo. Estas peças podem ser fornecidas junto com o barril, que é uma parte descartável.

DESCRIÇÃO RESUMIDA DA INVENÇÃO

[006] Um objetivo da invenção consiste na apresentação de um dispositivo dosador de bebida doméstico para abrigar um barril que contém uma bebida, em que a bebida a ser dosada pode ser resfriada da temperatura ambiente a uma temperatura adequada para beber sem a necessidade de uma fonte de corrente elétrica relativamente grande para o dispositivo dosador de bebida.

[007] Um outro objetivo da invenção consiste na apresentação de um dispositivo dosador de bebida para abrigar um barril que contém uma bebida, em que a bebida a ser dosada pode ser resfriada da temperatura ambiente a uma temperatura adequada para beber em um período de tempo relativamente curto.

[008] Um outro objetivo da invenção consiste na apresentação de um dispositivo dosador de bebida para abrigar um barril que contém uma bebida, em que a bebida a ser dosada pode ser resfriada da temperatura ambiente a uma temperatura adequada para beber sem a necessidade de um dispositivo de resfriamento grande.

[009] A fim de atingir um ou mais destes objetivos, o membro de resfriamento do dispositivo dosador de bebida doméstico tem uma passagem circundada pelo material condutor do calor do membro de resfriamento, e um tubo descartável de material deformável que se estende através da

dita passagem de pelo menos uma parte do dito meio de condução para conduzir a bebida do barril à torneira, em que o diâmetro externo do dito tubo é menor do que o diâmetro interno máximo da passagem através do membro de resfriamento, e a deformabilidade do material do tubo descartável é tal que a superfície externa da parede do tubo confina essencialmente de encontro à superfície interna completa da dita passagem quando a bebida está sob uma pressão de pelo menos 0,5 bar acima da pressão ambiente.

[010] A bebida no barril é pressurizada a fim de conduzir a bebida do barril à torneira, e no caso de uma bebida carbonatada tal como a cerveja, ela tem que ser pressurizada continuamente. A pressão da bebida pode estar entre 0,5 bar e 1,5 bar acima da pressão ambiente, ou algumas vezes até mesmo mais alta. A parede deformável do tubo será empurrada de encontro à parede interna do membro de resfriamento durante a dosagem da bebida, e a pressão da bebida no tubo é, por exemplo, de 1 bar. A força de empuxo irá propiciar uma condução de calor intensa.

[011] Uma vez que o diâmetro externo do tubo é menor do que o diâmetro interno da passagem, o tubo pode ser um elemento descartável que possa ser facilmente colocado na passagem do membro de resfriamento e ser facilmente removido do membro de resfriamento. Por exemplo, o tubo descartável pode ser entregue junto com o barril e ser renovado ao substituir o barril. No caso em que a deformabilidade do tubo é tão elevada que o tubo não-pressurizado não é um tubo redondo ou cilíndrico, a expressão diâmetro refere-se à dimensão transversal do tubo a uma pressão baixa dentro do tubo.

[012] Em dispositivos dosadores da cerveja para o uso comercial, por exemplo, para dosar chopp em tavernas e outros do gênero, é conhecido o resfriamento da cerveja em um resfriador enquanto ela é guiada do barril à torneira dosadora de cerveja. Tal método de resfriamento da cerveja é eficiente, porque somente a cerveja que flui para a torneira está sendo resfriada, e a cerveja que flui para fora da torneira pode ter sempre a temperatura predeterminada, uma vez que é resfriada imediatamente antes de ser dosada.

[013] O pedido de patente W001/92145 descreve um dispositivo dosador de bebida doméstico que compreende um compartimento para abrigar um barril que contém a bebida, e uma torneira para controlar o fluxo de saída da bebida a ser dosada, e um meio de condução para conduzir a bebida do barril à dita torneira, e um meio de resfriamento que compreende um membro de resfriamento feito de material condutor de calor, em que o membro de resfriamento tem uma passagem circundada pelo dito material condutor de calor, por meio do que um tubo descartável de material deformável forma pelo menos uma parte do dito meio de condução e se estende através da dita passagem.

[014] Preferivelmente, o material do tubo descartável é um plástico. O material de plástico é deformável, e preferivelmente também elástico, de modo que retorna às suas dimensões originais após a pressão no mesmo cair até a pressão ambiente. Em consequência disto, o tubo descartável pode ser facilmente removido da passagem do membro de resfriamento a fim de ser renovado.

[015] Em uma realização preferida, o diâmetro interno da passagem varia em relação ao seu comprimento, de

modo que a superfície da parede interna é ampliada, resultando em uma transferência de calor aumentada entre a parede e a bebida no tubo descartável. Preferivelmente, a passagem compreende pelo menos uma câmara, mais preferivelmente pelo menos duas câmaras, com um diâmetro interno maior do que outras partes da passagem. Um número de câmaras subsequentes forma uma superfície relativamente grande da parede interna da passagem, bem como uma turbulência no fluxo quando a bebida flui através da passagem.

[016] Em uma realização preferida, o conteúdo da passagem através do membro de resfriamento é de pelo menos 200 ml, de modo que uma porção dosadora da bebida possa permanecer na passagem do membro de resfriamento por algum tempo antes de ser dosada. Além disso, a capacidade de aquecimento do material condutor de calor é suficiente para resfriar uma porção dosadora da bebida em um tempo relativamente curto. Além disso, isso pode ser aceitável, no caso de um dosador doméstico de bebida que leva um tempo curto para resfriar a porção de bebida seguinte a ser dosada.

[017] Em uma realização preferida, o membro de resfriamento tem condutos de ar entre a dita passagem e o meio ambiente. A presença de tais condutos de ar pode impedir inclusões de ar entre a parede deformável do tubo e a parede da passagem quando a bebida no tubo é pressurizada, em que tais inclusões de ar devem reduzir a transferência de calor no membro de resfriamento.

[018] A invenção também está relacionada a um tubo descartável que tem uma parede deformável para o uso em um dispositivo dosador de bebida doméstico tal como descrito

acima.

[019] A invenção também está relacionada a um método de resfriamento de uma bebida em um dispositivo dosador de bebida doméstico que compreende um compartimento para incluir um barril que contém a bebida, em que a bebida flui através de um tubo a uma torneira para controlar o fluxo de saída da bebida que está sendo dosada, e em que o tubo é um tubo descartável que tem uma parede deformável, o tubo é inserido em uma passagem através de um membro de resfriamento condutor de calor, e a bebida no tubo é sujeitada a uma pressão, de maneira tal que a parede deformável tubo é empurrada essencialmente de encontro à parede interna completa da dita passagem.

BREVE DESCRIÇÃO DO DESENHO

[020] A invenção será agora mais elucidada por meio de uma descrição de uma realização de um dispositivo dosador de cerveja doméstico, que compreende um meio de resfriamento para resfriar a cerveja, em que é feita referência a um desenho esquemático do dispositivo, em que os componentes do dispositivo são representados diagramaticamente.

DESCRIÇÃO DETALHADA DE UMA REALIZAÇÃO

[021] O dispositivo dosador de cerveja de acordo com a realização descrita inclui um barril 1 contendo cerveja 2. O meio para pressurizar a cerveja e dirigir a cerveja para fora através do conduto 3 do barril 1 não é representado. A cerveja 2 pode ser contida em um saco de plástico flexível, com a extremidade do conduto 3 se estendendo para o saco. A cerveja 2 pode ser dirigida para fora do barril 1 ao bombear ar entre a parede interna do

barril 1 e o dito saco de plástico flexível. Como uma alternativa, o barril 1 pode ser preenchido com a cerveja 2, e nitrogênio ou CO₂ são bombeados no barril 1 acima da cerveja 2 a fim de impelir a cerveja 2 para fora do barril 1.

[022] Conforme descrito acima, a cerveja 2 é pressurizada por um meio de bombeamento, de modo que a cerveja 2 possa ser guiada através do conduto 3 para uma torneira dosadora 5 que tem uma saída 6. Depois que a torneira 5 tiver sido aberta pelo punho móvel 7 na direção indicada pela seta 8, a cerveja 2 pode fluir do barril 1, através do conduto 3 rumo à torneira 5, a fim de sair do dispositivo dosador através da saída 6. Através da dita saída, uma porção individual da cerveja pode fluir para um copo de beber 10.

[023] Um dispositivo de resfriamento 11 está presente a fim de resfriar a cerveja da temperatura ambiente, isto é, a temperatura no barril 1, a uma temperatura adequada para beber, em que o dispositivo de resfriamento 11 compreende um membro de resfriamento 12 que consiste em uma parte de material condutor de calor, representada em uma vista seccional. O membro de resfriamento 12 tem uma passagem 13, em que a passagem 13 compreende três câmaras 14, 15, 16, com um diâmetro interno aumentado. A parte 17 do conduto 3, dentro da passagem 13, é feita de material deformável. Quando a bebida no conduto 3 é pressurizada, o material deformável da dita parte 17 é empurrado de encontro à parede interna da passagem 13 do membro de resfriamento 12. A parte 17 então confina essencialmente de encontro à parede interna completa da passagem 13.

[024] No desenho, a parte 17 do conduto 3, que

tem uma parede deformável, e que será indicada em seguida como tubo deformável 17, é mostrada em três estágios de pressurização. Na câmara direita 16, o tubo deformável 17 é mostrado em seu estágio original, onde nenhuma pressão está presente no seu interior. O diâmetro do tubo deformável 17 é menor do que o menor diâmetro interno da passagem 13 do membro de resfriamento 12. Na câmara mediana 15, o tubo deformável 17 é mostrado enquanto a pressão no seu interior começa a aumentar, e na câmara esquerda 14 o tubo deformável 17 é mostrado em seu estágio pressurizado, onde a parede do tubo 17 é empurrada de encontro à parede interna da passagem 13. A fim de evitar inclusões de ar entre a parede deformável do tubo 17 e a parede interna da passagem 13 durante a pressurização, há três condutos de ar 18 da passagem 13 para a parte externa do membro de resfriamento 12.

[025] O tubo deformável 17 é conectado com a parte restante do conduto 3 pelos membros de conexão 20, em que os membros 20 são fixados ao tubo deformável 17 e apertados em torno da parte restante do conduto 3. O tubo deformável 17, ou o conduto inteiro 3, incluindo o tubo deformável 17, formam uma parte descartável do dispositivo dosador de bebida; ele pode ser renovado quando um novo barril 2 é colocado no dispositivo.

[026] O membro de resfriamento 11 pode ser uma peça cilíndrica de material condutor de calor, por exemplo, alumínio, mas pode ter qualquer outra forma. Ele pode compreender duas partes que são articuláveis uma com respeito à outra, de modo que o tubo deformável 17 pode ser facilmente colocado na passagem 13. No entanto, a dimensão transversal do tubo deformável 17 é relativamente pequena, de modo que

ele pode ser inserido na passagem 13 a partir de uma extremidade da passagem 13.

[027] O dispositivo de resfriamento 11 pode compreender um sistema de resfriamento de Peltier ou um outro sistema de resfriamento. As dimensões do membro de resfriamento 12 são suficientemente grandes para resfriar uma porção individual da bebida, de modo que repetidas vezes uma porção individual de uma bebida fresca pode ser dosada após um período de tempo curto, com o membro de resfriamento 12 sendo resfriado continuamente.

[028] Embora a invenção tenha sido ilustrada no desenho e na descrição acima, tal ilustração e descrição devem ser consideradas ilustrativas ou exemplificadoras e não restritivas; a invenção não fica limitada à realização apresentada. Quaisquer sinais de referência nas reivindicações não devem ser interpretados como limitadores do âmbito da invenção.

[029] Um dispositivo dosador de bebida doméstico que compreende o meio de condução 3 para conduzir a bebida 2 de um barril 1 a uma torneira 5 e um membro de resfriamento 12. O membro de resfriamento 12 tem uma passagem 13 circundada por material condutor de calor. Um tubo descartável 17 de material deformável forma pelo menos uma parte do dito meio de condução 3 e se estende através da dita passagem 13. A deformabilidade do material do tubo descartável 17 é tal que a superfície externa da parede do tubo 17 confina de encontro à superfície interna da dita passagem 13 quando a bebida é pressurizada.

REIVINDICAÇÕES

1. DISPOSITIVO DOSADOR DE BEBIDA DOMÉSTICO, o qual compreende um compartimento para abrigar um barril (1) que contém a bebida (2), e uma torneira (5) para controlar o fluxo de saída da bebida a ser dosada, e um meio de condução (3) para conduzir a bebida (2) do barril (1) à dita torneira (5), e um meio de resfriamento (11) que compreende um membro de resfriamento (12) feito de material condutor de calor, em que o membro de resfriamento (12) tem uma passagem (13) circundada pelo dito material condutor de calor, e um tubo descartável (17) de material deformável que forma pelo menos uma parte do dito meio de condução (3) e se estende através da dita passagem (13), em que o diâmetro externo do dito tubo (17) é menor do que o diâmetro interno máximo da passagem (13) através do dito membro de resfriamento (12), caracterizado pela deformabilidade do material do tubo descartável (17) ser tal que a superfície externa da parede do tubo (17) confina essencialmente de encontro à superfície interna completa da dita passagem (13) quando a bebida está sob uma pressão de pelo menos 0,5 bar acima da pressão ambiente.

2. DISPOSITIVO DOSADOR DE BEBIDA, de acordo com a reivindicação 1, caracterizado pelo material do tubo descartável (17) ser plástico.

3. DISPOSITIVO DOSADOR DE BEBIDA, de acordo com qualquer uma das reivindicações anteriores, caracterizado pelo diâmetro interno da passagem (13) variar em relação ao comprimento da passagem.

4. DISPOSITIVO DOSADOR DE BEBIDA, de acordo com a reivindicação 3, caracterizado pela passagem (13) compreender

pelo menos uma câmara (14, 15, 16), preferivelmente pelo menos duas câmaras, com um diâmetro interno maior do que outras partes da passagem (13).

5. DISPOSITIVO DOSADOR DE BEBIDA, de acordo com qualquer uma das reivindicações anteriores, caracterizado pelo conteúdo da passagem (13) através do membro de resfriamento (12) ser de pelo menos 200 ml.

6. DISPOSITIVO DOSADOR DE BEBIDA, de acordo com qualquer uma das reivindicações anteriores, caracterizado pelo dito membro de resfriamento (12) ter condutos de ar (18) entre a dita passagem (13) e o meio ambiente.

7. MÉTODO DE RESFRIAMENTO DE UMA BEBIDA EM UM DISPOSITIVO DOSADOR DE BEBIDA DOMÉSTICO, conforme definido em qualquer uma das reivindicações 1 a 6, em que o dispositivo dosador de bebida doméstico compreende um compartimento para abrigar um barril (1) que contém a bebida (2), em que a bebida (2) flui através de um tubo (17) para uma torneira (5) para controlar o fluxo de saída da bebida que está sendo dosada, caracterizado pelo método compreender a provisão, como o tubo (17), de um tubo descartável (17) que tem uma parede deformável, a inserção do tubo (17) em uma passagem (13) através de um membro de resfriamento condutor de calor (12), e sujeição da bebida no tubo (17) a uma pressão, de maneira tal que a parede deformável do tubo (17) é empurrada essencialmente de encontro à parede interna completa da dita passagem (13).

1/1

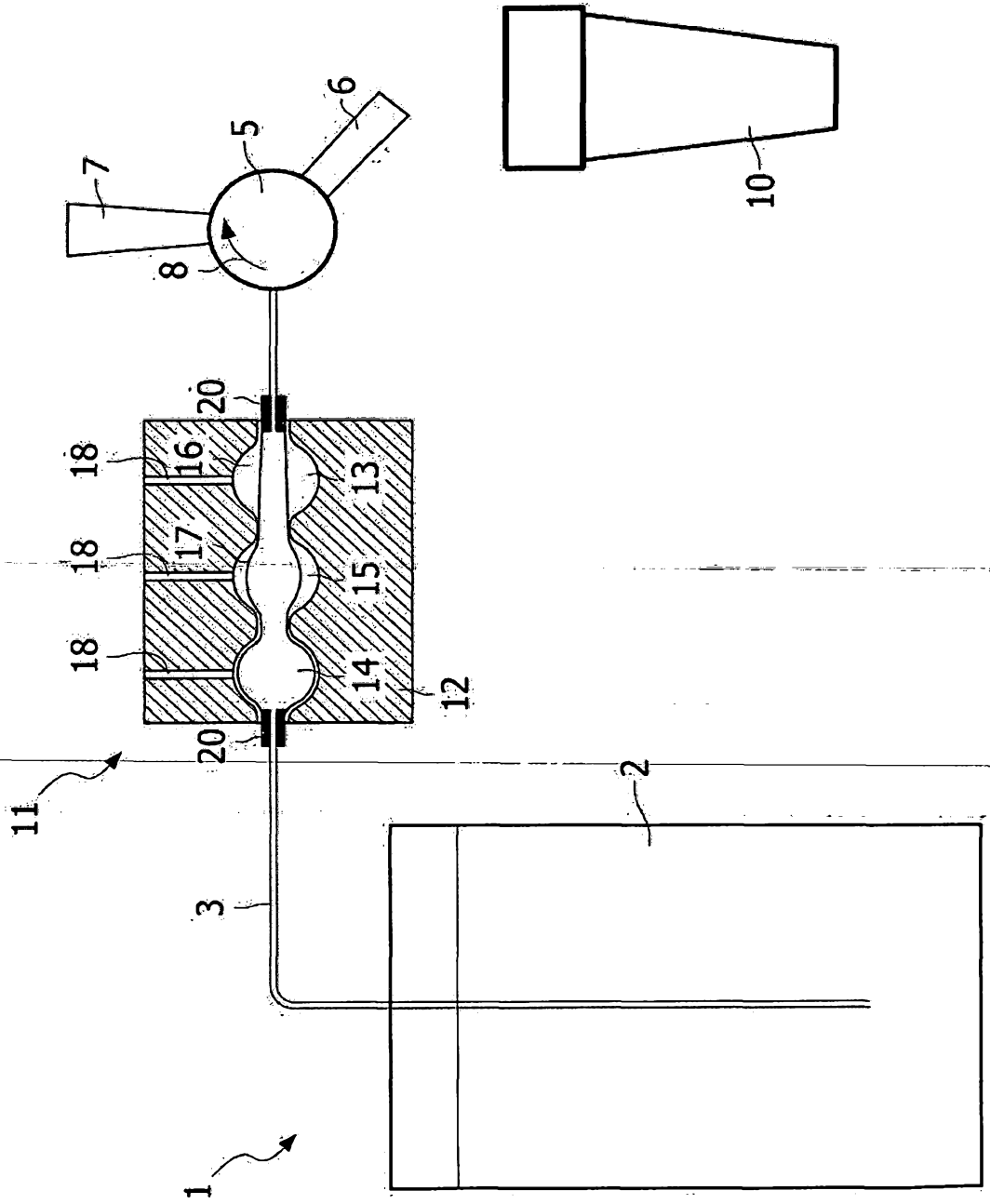


FIG. 1