



(12) 实用新型专利

(10) 授权公告号 CN 203891975 U

(45) 授权公告日 2014. 10. 22

(21) 申请号 201420225302. 4

(22) 申请日 2014. 05. 05

(73) 专利权人 秦许兵

地址 221000 江苏省徐州市铜山区棠张镇前
谷堆村 3 队 402 号

(72) 发明人 秦许兵

(74) 专利代理机构 徐州市淮海专利事务所
32205

代理人 华德明

(51) Int. Cl.

F01N 3/033(2006. 01)

F01N 3/04(2006. 01)

(ESM) 同样的发明创造已同日申请发明专利

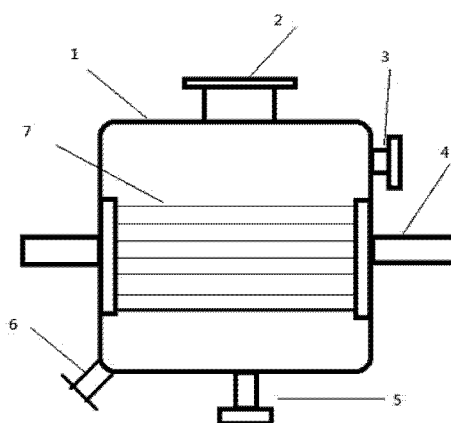
权利要求书1页 说明书2页 附图1页

(54) 实用新型名称

尾气净化装置

(57) 摘要

本实用新型公开了一种尾气净化装置,包括净化气体装置本体、顶盖、入气口、支撑架、出气口、排污口、滤料层;其特征在于:所述顶盖安装在净化气体装置本体上端,所述入气口设置在净化气体装置本体上,所述出气体口设置在净化气体装置本体上,所述排污口设置在净化气体装置本体上,所述滤料层设置在净化气体装置本体内,所述支撑架设置在净化气体装置本体上。通过尾气净化装置本体内的虑料层,以达到对气体进行过滤的效果,其结构简单、价格低廉、便于推广。



1. 一种尾气净化装置,包括净化气体装置本体、顶盖、入气口、支撑架、出气口、排污口、滤料层;其特征在于:所述顶盖安装在净化气体装置本体上端,所述入气口设置在净化气体装置本体上,所述出气口设置在净化气体装置本体上,所述排污口设置在净化气体装置本体上,所述滤料层设置在净化气体装置本体内,所述支撑架设置在净化气体装置本体上。

2. 根据权利要求1所述的尾气净化装置,其特征在于:所述顶盖可作为进气体检查口。

3. 根据权利要求1所述的尾气净化装置,其特征在于:所述排污口安装在净化气体装置本体的下部。

尾气净化装置

技术领域

[0001] 本实用新型涉及一种尾气净化装置。

背景技术

[0002] 目前,公知的车辆尾气净化装置是在出场时安装在车辆上的。农用车市场上,通常农民不保养汽车尾气装置,排气管腐蚀后直接抛弃,将发动机尾气直接排向大气中。而当前的车辆配件大都为轿车设计,结构复杂、价格昂贵。所以农民宁愿排黑烟开车,也不愿意花高价去购买尾气净化的车辆配件。如果有一种简单有效、价格低廉的尾气净化装置,不仅可以帮助农民保养车辆,也可以避免环境进一步污染。

发明内容

[0003] 为了提供一种简单有效、价格低廉的尾气净化装置,本实用新型提供一种尾气净化装置,该尾气净化设备,结构简单,便于大规模生产,便于大规模推广。

[0004] 本实用新型解决其技术问题所采用的技术方案是:一种尾气净化装置,包括净化气体装置本体、顶盖、入气口、支撑架、出气口、排污口、滤料层;所述顶盖安装在净化气体装置本体上端,所述入气口设置在净化气体装置本体上,所述出气口设置在净化气体装置本体上,所述排污口设置在净化气体装置本体上,所述滤料层设置在净化气体装置本体内,所述支撑架设置在净化气体装置本体上。

[0005] 本实用新型的有益效果是,结构简单、价格低廉、便于推广。

附图说明

[0006] 下面结合附图和实施例对本实用新型进一步说明。

[0007] 图 1 是本实用新型的结构示意图。

[0008] 图中 1. 净化气体装置本体, 2. 顶盖, 3. 入气口, 4. 支撑架, 5. 出气口, 6. 排污口, 7. 滤料层。

具体实施方式

[0009] 在图 1 中,一种尾气净化装置,包括净化气体装置本体 1、顶盖 2、入气口 3、支撑架 4、出气口 5、排污口 6、滤料层 7;所述顶盖 2 安装在净化气体装置本体 1 上端,所述入气口 3 设置在净化气体装置本体 1 上,所述出气口 5 设置在净化气体装置本体 1 上,所述排污口 6 设置在净化气体装置本体 1 上,所述滤料层 7 设置在净化气体装置本体 1 内,所述支撑架 4 设置在净化气体装置本体上。

[0010] 通过入气口将气体引入净化气体装置本体 1 内,通过净化水装置本体 1 内的虑料层 7 过滤掉杂质。所述顶盖 2 可作为进气检查口。所述排污口安装在净化气体装置本体的下部。

[0011] 本实用新型一种尾气净化装置具有以下优点:使用时,通过尾气净化装置本体内

的虑料层,以达到对气体进行过滤的效果,其结构简单、价格低廉、便于推广。

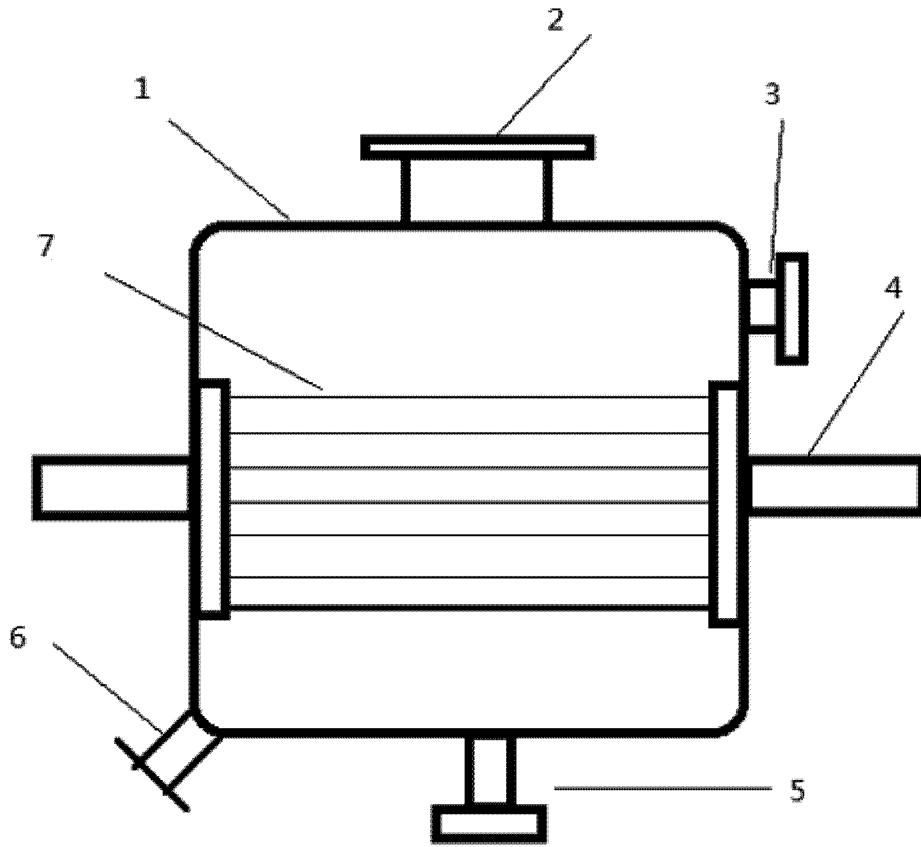


图 1